

HR-30

ヒストリックレーシングカーシリーズ

**FORD GT40 "KOJIMA RACING"**

Chassis number GT40P-1077

1/24 コジマレーシング フォードGT-40・1969  
シャーシNo. GT40P-1077



**FUJIMI**

フジミ模型株式会社

静岡市登呂4-21-1 〒422-8033

FUJIMI MOKEI CO.,LTD.

4-21-1 TORO SHIZUOKA CITY JAPAN

**PARTS LIST**

※箱詰め内容をお確かめください。十分注意しておりますが、万一、欠品や不良品がありましたら当社までご連絡ください。

■ アミ部は使用しません。 Unuse this parts.

ボディ (F) Body (F)

ボディ (R) Body (R)

A 部品 (1) A Parts (1)

A 部品 (2) A Parts (2)

B 部品 BParts

C 部品 C Parts

D 部品 D Parts

G 部品 GParts

W 部品 W Parts

M 部品 M Parts

W 部品 W Parts

P 部品 P Parts

V 部品 V Parts

**郵便振替の御利用方法**

部品等の御注文の送金方法として定額為替、現金書留の他、郵便振替もご利用出来ます。郵便局窓口にて郵便振替用紙を入手し、下記事項を御記入の上、窓口にて、代金をお払込み下さい。

- 口座番号欄 00860-1-121953
- 加入者欄 フジミ模型株式会社
- 通信欄 御注文のシリーズ名、シリーズ NO. 製品名称、部品名、数量。
- 払込人住所 お客様の住所、氏名、氏名欄 電話番号、郵便番号。
- 金額欄 部品代、消費税、送料を含む代金総額

☆お届けは郵便振替の場合、1週間～10日間位かかります。

☆郵便振替を御利用の場合は部品請求カードの送付は必要ありません。

— お問合せ先 —

フジミ模型株式会社アフターサービス係  
〒422-8033 静岡市登呂4-21-1  
TEL 054-286-0346  
FAX 054-286-0349

**パーツを注文される時は**

● 部品を破損、紛失された方は、上記の必要な部品を○でかこみ、住所、氏名、郵便番号を明記の上、このカードと代金を現金書留、又は郵便為替にて当社までお送りください。

フジミ模型株式会社「アフターサービス係」

送先 〒422-8033 静岡市登呂4-21-1 TEL (054) 286-0346 FAX (054) 286-0349

**部品請求カード (1/24 コジマレーシング フォード GT40・1969)**

部品名	部品代	消費税 (5%)	送料	合計	部品名	部品代	消費税 (5%)	送料	合計
ボディフロント(黄)	250 円	13 円	160 円	423 円	D 部品	200 円	10 円	200 円	410 円
ボディリア(黄)	250 円	13 円	140 円	403 円	G 部品	200 円	10 円	200 円	410 円
A 部品 (1)	210 円	11 円	270 円	491 円	S・W 部品	250 円	13 円	160 円	423 円
A 部品 (2)	210 円	11 円	270 円	491 円	P・V 部品	200 円	10 円	160 円	370 円
B 部品	200 円	10 円	200 円	410 円	デカール	500 円	25 円	140 円	665 円
C 部品	200 円	10 円	200 円	410 円	組立説明書	100 円	5 円	120 円	225 円

※表示価格は予告なく変更する場合があります。

郵便番号 ① 氏名

住所

12170





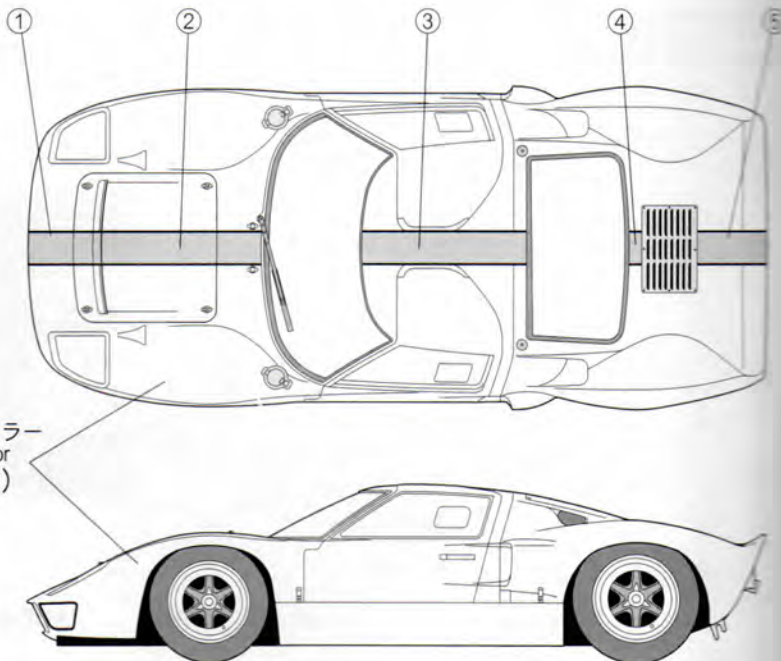
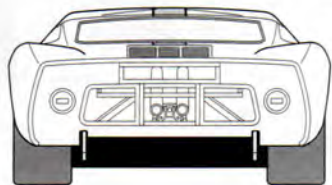
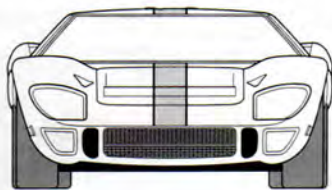
# 組み立て前の注意 ATTENTION

組み立てには特に指示がある場合を除いて接着剤を使用して下さい。  
USE GLUE TO ATTACH PARTS UNLESS OTHERWISE INDICATED.

## MARKINGS & PAINTING

★ ①~⑤ ボディカラー：イエロー  
BodyColor H4(4)

コジマ レーシング  
フォード GT-40・1969  
シャーシ No. 1077



ボディカラー  
BodyColor  
H4(4)

栄光のル・マン 24 時間レース制覇を狙うヘンリー・フォード二世は、1963 年のロンドンレーシングカーショーに華麗にデビューしたローラ MK6GT の製作者であるエリック・ブロードレイと契約し、フォード GT40 プロジェクトをスタートさせた。そして、1966 年。遂にフォードは、V8 OHV 7000 cc エンジンを搭載したフォード GT40MK II で王者フェラーリを破り、その夢を現実のものとすると同時に名声も手に入れることに成功する。その後フォードは 1969 年までル・マンを支配し続け、今でもサルテ・サーキットの最終コーナーには「フォード・シケイン」というストップ・ザ・フォードの名残があり、永遠にその功績を称え続けている。そんなフォード GT40 が日本グランプリに突如エントリーして来たのはトヨタ、日産、タキ・レーシングの対決で日本中が沸いていた 1969 年であった。この GT40 (シャーシ・ナンバー GT40P/1077) は、イギリスのジョン・ワイヤー・オートモーティブガール・マン 24 時間レース用に仕上げたマシンで、ガーニーウエスレークヘッドを持つフォード V8 OHV 4942 cc エンジンは、ウェーバーキャブレターを装備し、7000回転で 465 馬力のパワーを絞り出す強力なもので、一躍日本グランプリの優勝候補に上げられることとなる。しかし、残念ながら諸般の事情で本レースには欠場、その勇姿は翌 1970 年 1 月 8 日に開催された鈴鹿 300 km レースまで待たねばならなかった。小島レーシング (後のコジマ・エンジニアリング) よりエントリーした GT40 は、セッティング不足ではあったものの名手、田中健二郎のドライブにより強豪ポルシェ 908 (タキ・レーシング 永松 邦臣) やポルシェ 910 (タキ・レーシング 風戸 裕) とデットヒートを演じ総合 4 位に入賞し、68 年マニファクチャラーズチャンピオンマシンの実力を示した。そして、全日本鈴鹿自動車レース大会に吉田 隆郎のドライブにより出場、風戸 裕のポルシェ 910 に次いで総合 2 位となった後フォード GT40 (No.1077) はサーキットより忽然と姿を消し現在に至っている。

## 本キットで使用する塗料 / 使用マークの意味

色を塗る時は、  
安全な水性塗料を使ってください。  
キットの指定塗料は  
『株式会社 GSI クレオス』社製で、  
H□ は『水性ホビーカラー』、  
■ は『Mr. カラー』の塗料番号です。

H2	2	ブラック	BLACK	SCHWARZ	NOIR	NEGRO	黒色
H4	4	イエロー	YELLOW	GELB	JAUNE	AMARILLO	黄色
H8	8	シルバー	SILVER	SILBER	ARGENT	PLATA	銀色
H11	62	つや消しホワイト	FLAT WHITE	MATT WEISS	BLANC MAT	BLANCO MATE	消白色
H12	33	つや消しブラック	FLAT BLACK	MATT SCHWARZ	NOIR MAT	NEGRO MATE	消黒色
H38		赤鉄色	STEEL RED	STAHL ROT	ROUGE ACIER	ROJO ACERO	赤鉄色
H47	41	レッドブラウン	RED BROWN	ROT BRAUN	MARRON ROUGE	CAFE ROJIZO	紅棕色
H76	51	焼鉄色	BURNT IRON	GEBERLEISEN	FER BRULE	METAL QUEMADO	焼鉄色
H77	137	タイヤブラック	TIRE BLACK	REIFEN SCHWARZ	NOIR DE PNEU	NEGRO LLANTA	輪胎色
H86	68	モンザレッド	RED MADGER	KRAPP ROT	ROUGE GRANCE	ROJO MADERA	茜紅色
H90	47	クリアーレッド	CLEAR RED	ROT, REIN	ROUGE TRANSPARENT	ROJO TRANSP.	透明紅色
H92	49	クリアーオレンジ	CLEAR ORANGE	ORANGE, REIN	ORANGE TRANSPARENT	NARANJA TRANSP.	透明橙色

### 使用マーク



デカールをはります。  
Apply decal.  
Abzähler anbringen.  
Coller le decalque.  
Adhiera la calcamania.  
貼上水印紙。



接着はしません。  
Do not cement.  
Nicht kleben.  
Ne pas coller.  
No pegue.  
不会黏合。



2組つくります。  
Make 2sets.  
2 Sätze erstellen.  
Realizar quatre piezas.  
Ensamble 2 juegos.  
同様の製作 2 套。



どちらかを選びます。  
Teils nach Wahl.  
Pièces au choix.  
Seleccione uno.  
可以選擇使用。



反対側にもあります。  
Repeat for opposite side.  
Wiederholung für gegenüberliegende Seite.  
Répétition de la page précédente.  
También en el lado opuesto.  
另一邊同樣制作。



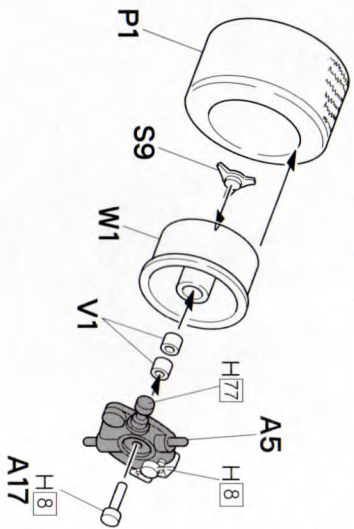
注意してください。  
Besondere Beachtung schein.  
Keri (Vorsicht).  
Faire tres attention (Prudence).  
Tenga cuidado.  
小心留意。



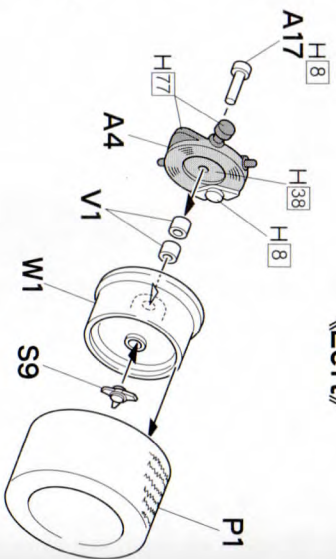
切り取ります。  
Rammen.  
Beschneiden.  
Découper.  
Cortar.  
切去。

1 Front

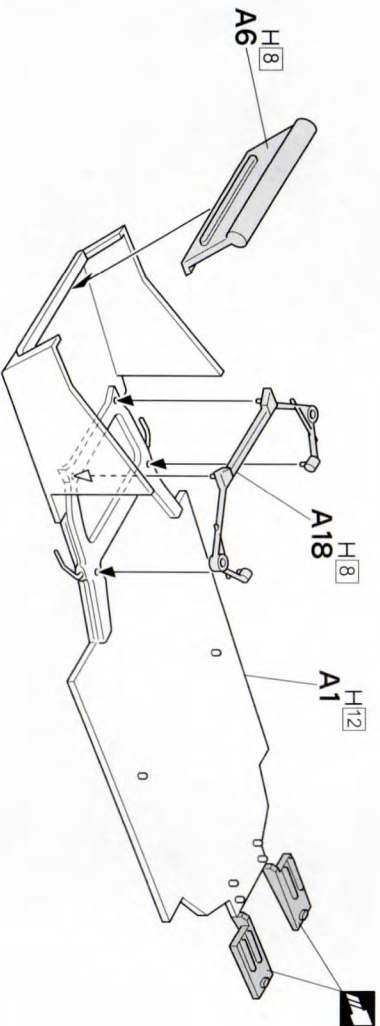
《Right》



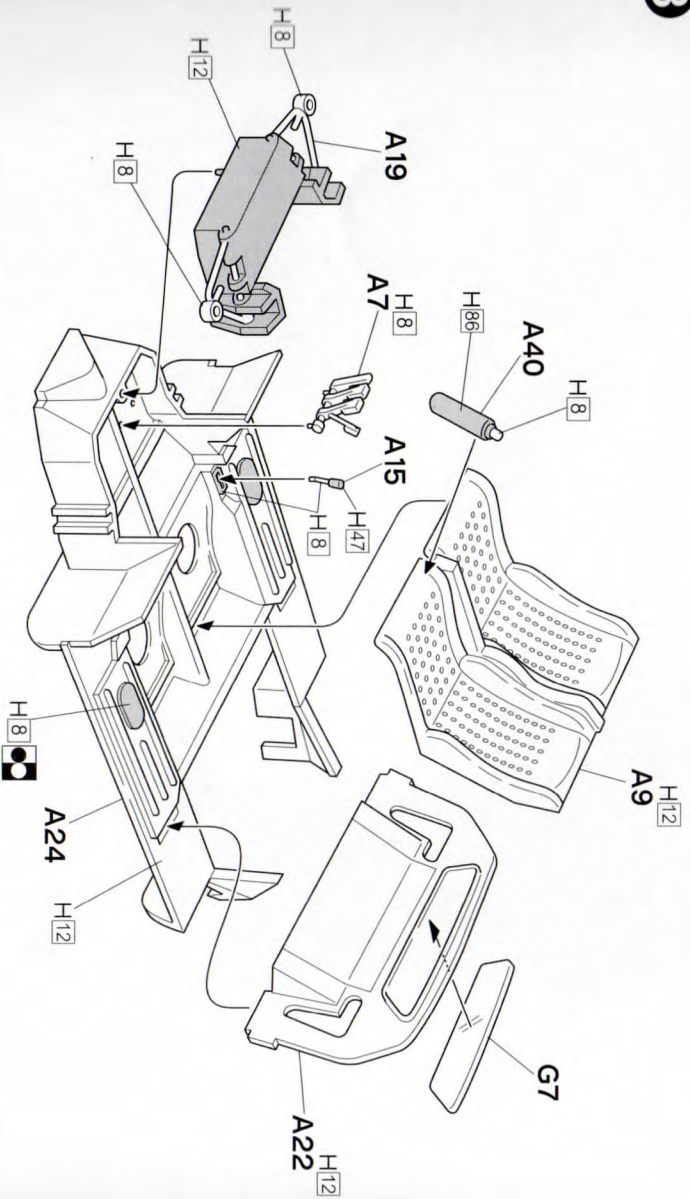
《Left》



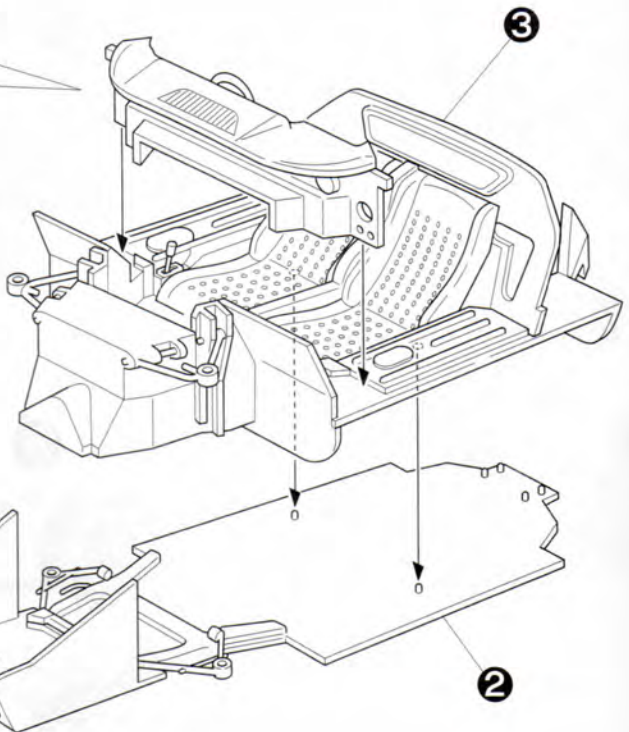
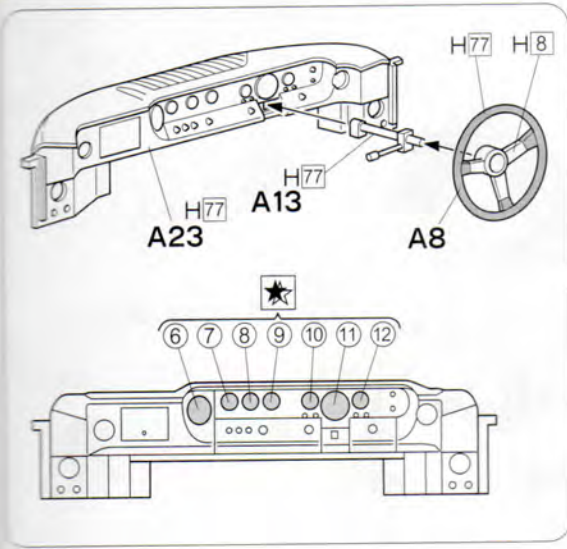
2



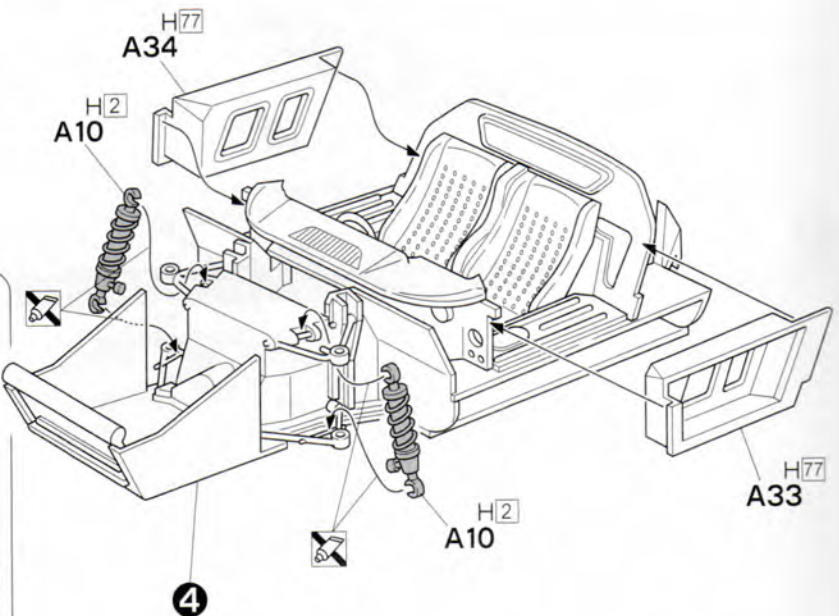
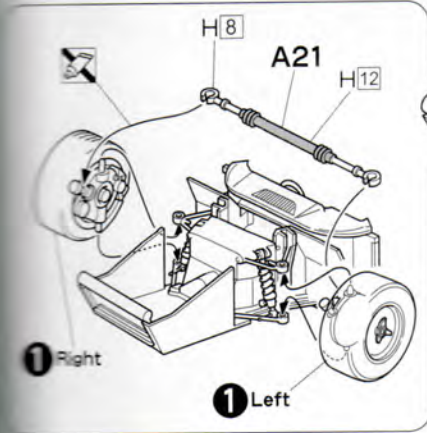
3

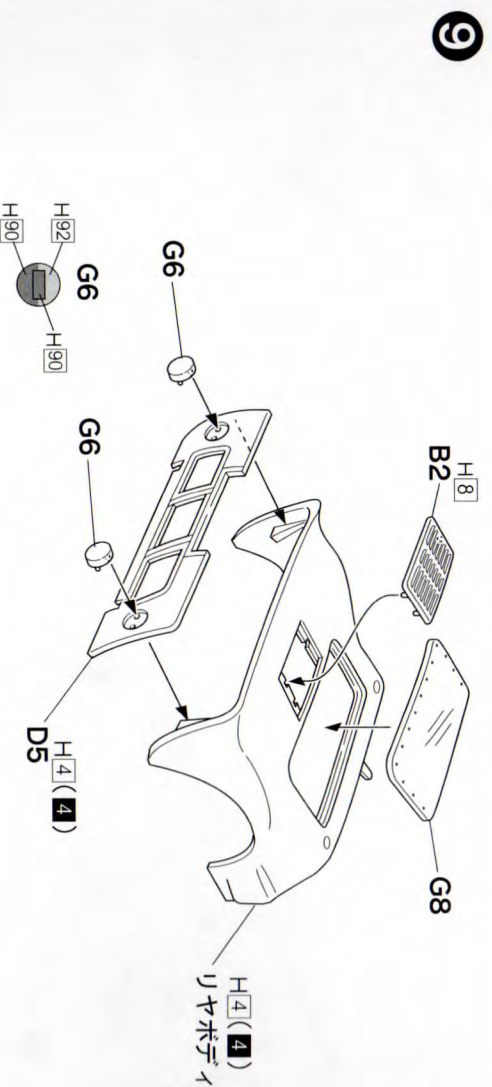
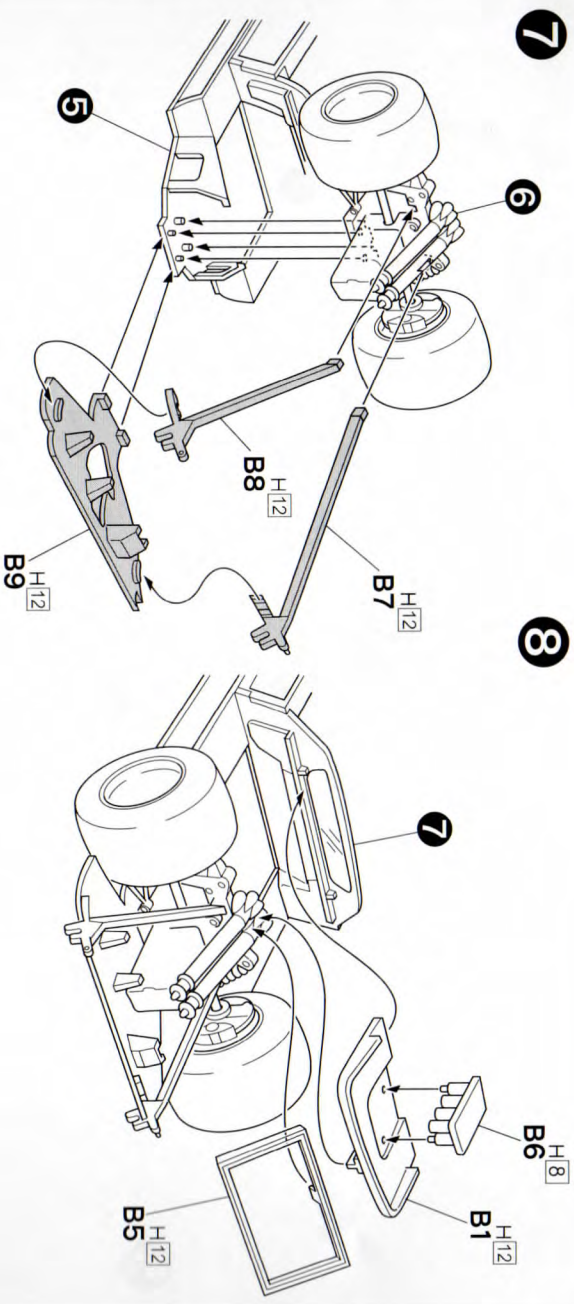
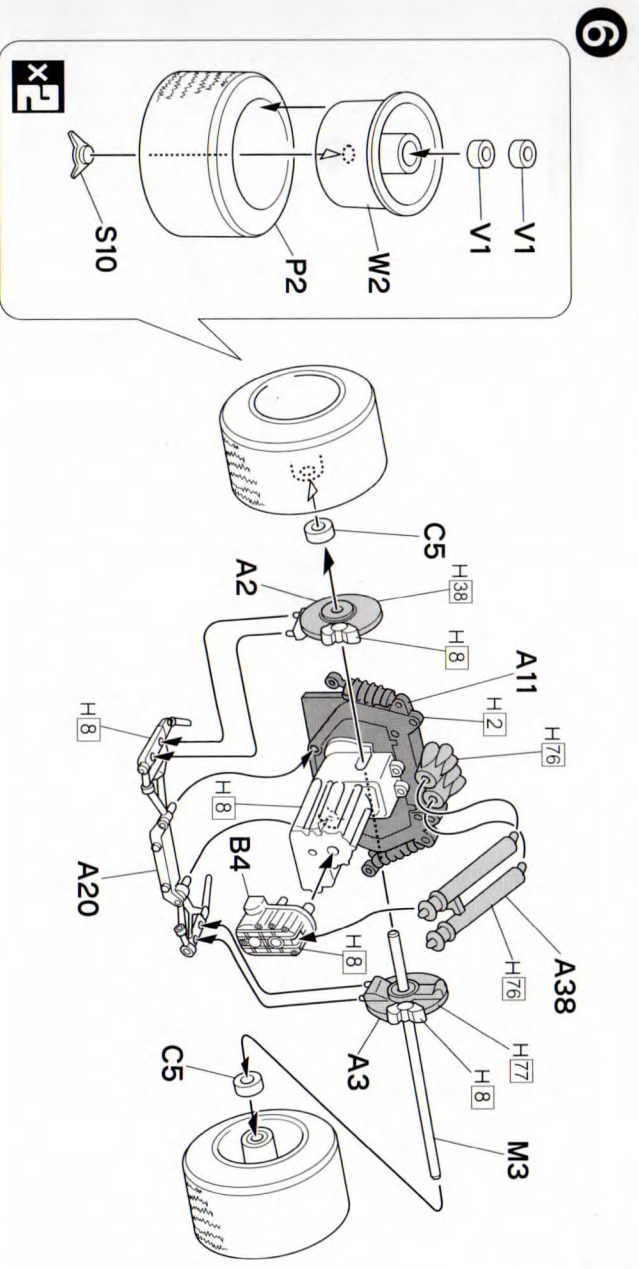


4

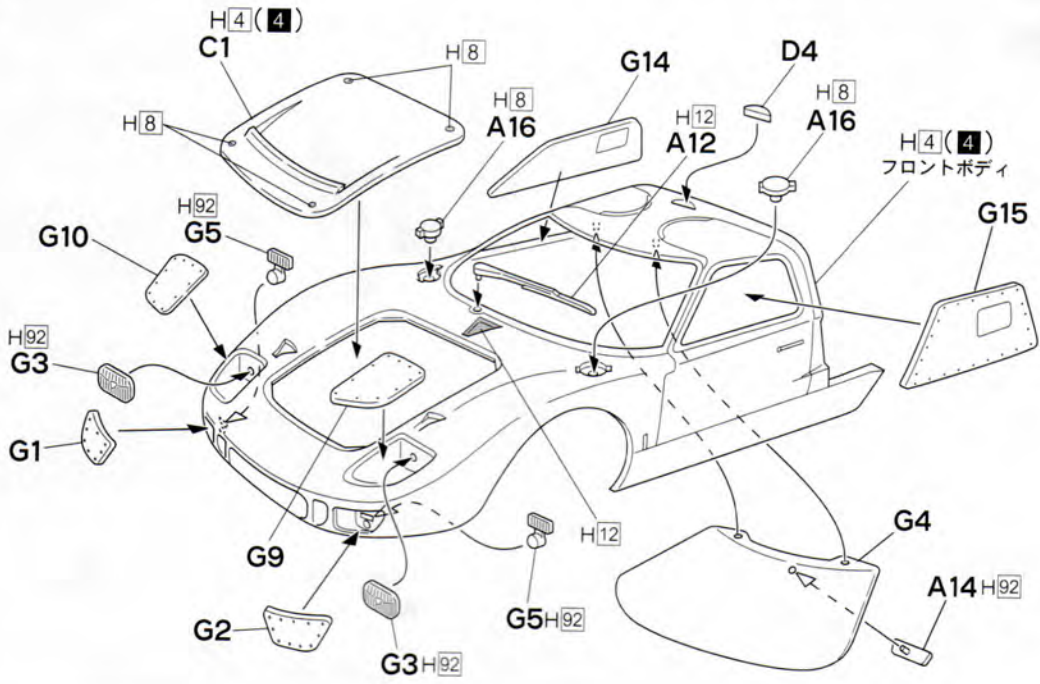


5

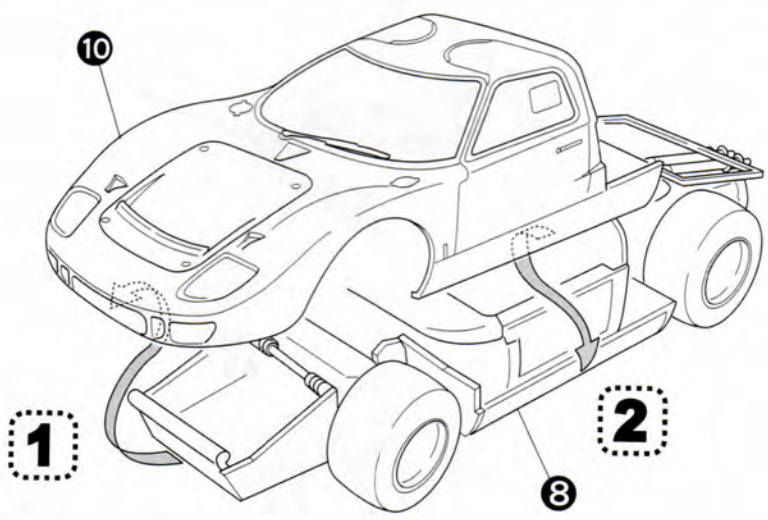




10



11



12

