

HR-25 1/24 ヒストリックレーシングカーシリーズ

PORSCHE 917K

'71 MONZA 1000km

1/24 ポルシェ 917K '71 モンザ 1000km



FUJIMI

フジミ模型株式会社

静岡市登呂4-21-1 〒422-8033

FUJIMI MOKEI CO.,LTD.

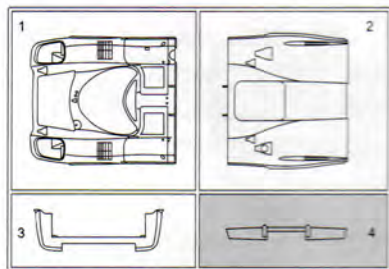
4-21-1 TORO SHIZUOKA CITY JAPAN

PARTS LIST

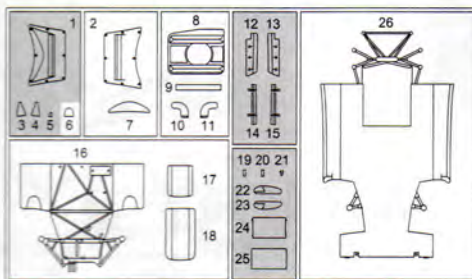
※箱詰め内容をお確かめください。十分注意しておりますが、万一、欠品や不良品がありましたら当社までご連絡ください。

■ アミ部は使用しません。Unuse these parts.

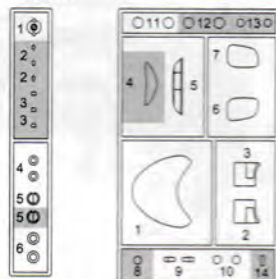
A 部品 A Parts ✓



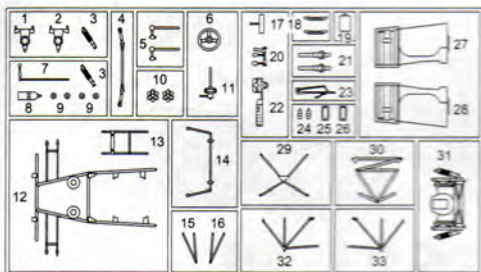
B 部品 B Parts ✓



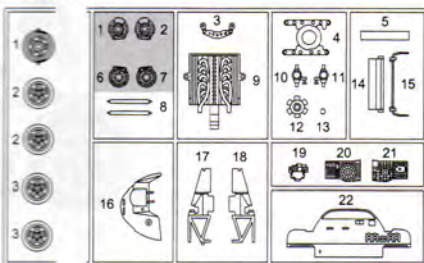
E 部品 ✓ G 部品 G Parts ✓ E Parts



C 部品 C Parts ✓

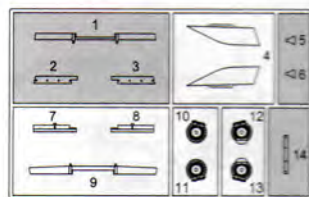


W 部品 ✓ W Parts

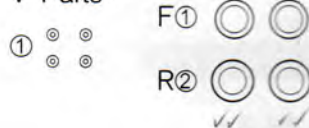


D 部品 D Parts ✓

F 部品 F Parts ✓



V 部品 ✓ タイヤセット V Parts ✓



⚠ 接着前に各パーツを確認し、少しでも接合しにくい場合があれば、ペーパーやすり等を使用する事で接合できます。

⚠ フレーム等 細いパーツの切り離しは、注意して下さい。

郵便振替の御利用方法

部品等の御注文の送金方法として定額為替、現金書留の他、郵便振替もご利用出来ます。郵便局窓口にて郵便振替用紙を入手し、下記事項を御記入の上、窓口にて、代金をお払込み下さい。

- 口座番号欄 00860-1-121953
- 加入者欄 フジミ模型株式会社
- 通信欄 御注文のシリーズ名、シリーズ NO. 製品名称、部品名、数量。
- 払込人住所 おお客様の住所、氏名、氏名欄 電話番号、郵便番号。
- 金額欄 部品代、消費税、送料を含む代金総額

☆ お届けは郵便振替の場合、1週間～10日間位かかります。

☆ 郵便振替を御利用の場合は部品請求カードの送付は必要ありません。

— お問合せ先 —

フジミ模型株式会社アフターサービス係
〒422-8033 静岡市登呂4-21-1
TEL 054-286-0346
FAX 054-286-0349

パーツを注文される時は

● 部品を破損、紛失された方は、上記の必要な部品を○でかこみ、住所、氏名、郵便番号を明記の上、このカードと代金を現金書留、又は郵便為替にて当社までお送りください。

フジミ模型株式会社「アフターサービス係」

送付先 〒422-8033 静岡市登呂4-21-1 TEL (054) 286-0346 FAX (054) 286-0349

部品請求カード (HR-25) 1/24 ポルシェ 917K '71 モンザ 1000km

部品名	部品代	送料	合計	部品名	部品代	送料	合計
ボディ上部A(水色)	368円	240円	608円	G 部品	210円	140円	350円
B 部品	420円	240円	660円	タイヤセット-V 部品	315円	140円	455円
C 部品	420円	240円	660円	デカール	630円	140円	770円
D . W 部品	420円	240円	660円	タイヤデカール (タイヤデカール別紙含む)	74円	80円	154円
E メッキ部品	210円	140円	350円	組立説明書	105円	120円	225円
F 部品	210円	200円	410円				

※表示価格は予告なく変更する場合があります。

郵便番号 ① _____ 氏名 _____

住所 _____



組み立て前の注意 ATTENTION

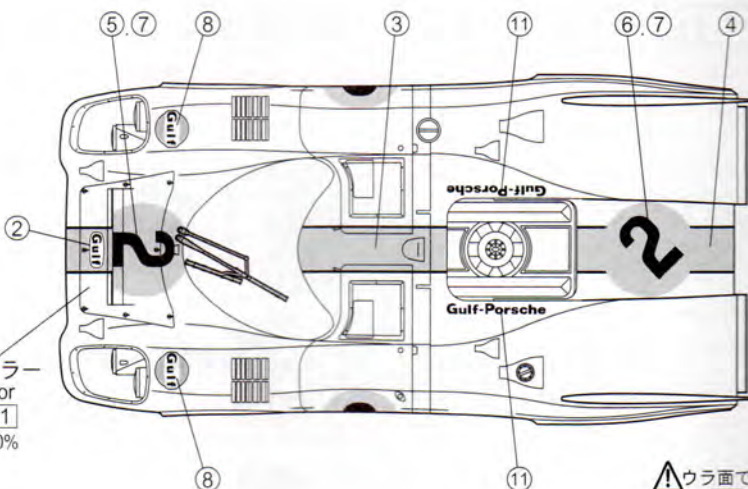
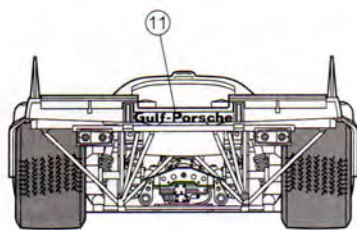
組み立てには特に指示がある場合を除いて接着剤を使用して下さい。
USE GLUE TO ATTACH PARTS UNLESS OTHERWISE INDICATED.

MARKINGS & PAINTING

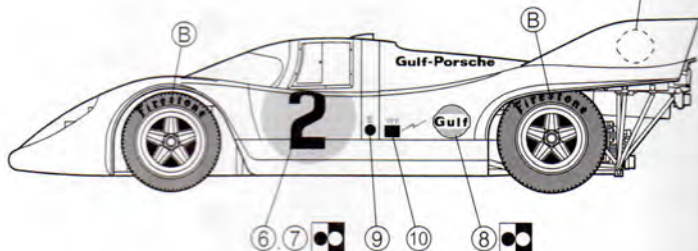
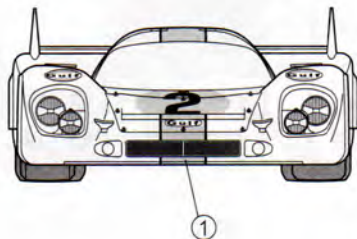
★ ①～⑪

タイヤデカール

★ ⑧ (ファイアストーン)



ボディカラー
BodyColor
H45 + H1
70% 30%



本キットで使用する塗料/使用マークの意味

色を塗る時は、

安全な水性塗料を使ってください。

キットの指定塗料は

『株式会社 GSIクレオス』社製で、

H□ は『水性ホビーカラー』、

■ は『Mr. カラー』の塗料番号です。

H 11	1	ホワイト	WHITE	WEISS	BLANC	BLANCO	白色
H 2	2	ブラック	BLACK	SCHWARZ	NOIR	NEGRO	黒色
H 3	3	レッド	RED	ROT	ROUGE	ROJO	紅色
H 8	8	シルバー	SILVER	SILBER	ARGENT	PLATA	銀色
H 12	33	つや消しブラック	FLAT BLACK	MATT SCHWARZ	NOIR MAT	NEGRO MATE	哑黒色
H 13		つや消しレッド	FLAT RED	MATT ROT	ROUGE MAT	ROJO MATE	哑紅色
H 14	59	オレンジ (橙)	ORANGE	ORANGE	ORANGE	NARANJA	橙色
H 15	65	インディブルー	BRIGHT BLUE	HELL BLAU	BLEU VIF	AZUL BRILLANTE	亮藍色
H 18	28	黒鉄色	STEEL	STAHL	ACIER	ACERO	黒鋼色
H 27	44	ライトブラウン	TAN	GELB BRAUN	COULEUR DU TAN	MARRON CLARO	黄褐色
H 28	78	青鉄色	METAL BLACK	METALL SCHWARZ	NOIR METALLIQUE	NEGRO METALICO	金属黒色
H 37	43	ウッドブラウン	WOOD BROWN	HOLZ BRAUN	BRUN BOIS	CAFE MADERA	木棕色
H 40		つや消し青 (フラッドベース)	FLAT BASE	MATT GRUNDIERUNG	BASE MAT	BASE MATE	哑光青
H 45		みず色	LIGHT BLUE	HELL BLAU	BLEU CLAIR	AZUL CLARO	浅藍色
H 53	13	ニュートラルグレー	NEUTRAL GRAY	NEUTRAL GRAY	NEUTRAL GRAY	GRIS NEUTRO	中性灰
H 77	137	タイヤブラック	TIRE BLACK	REIFEN SCHWARZ	NOIR DE PNEU	NEGRO LLANTA	輪胎黒
H 82	31	濃灰色 (1)	DARK GRAY (1)	DUNKEL GRAU (1)	GRIS FONCE (1)	GRIS OSCURO (1)	深灰色
H 90	47	クリアーレッド	CLEAR RED	ROT, REIN	ROUGE TRANSPARENT	ROJO TRANSP.	透明紅色
H 92	49	クリアーオレンジ	CLEAR ORANGE	ORANGE, REIN	ORANGE TRANSPARENT	NARANJA TRANSP.	透明橙色

使用マーク

★ デカールをはります。
Apply decal.
Abziehbilder anbringen.
Coller le decalque.
Adhiera la calcomania.
貼上水印紙。

✋ 接着はしません。
Do not cement.
Nicht kleben.
No pas coller.
No pegue.
不合貼合。

⬅️ どちらかを選びます。
Optional parts.
Teils nach Wahl.
Pièces au choix.
Seleccione uno.
可以選擇使用。

↕️ 動きます。
Movable parts.
Auswechselbare Teile.
Pièce interchangeable.
Se mueve.
可活動部件。

⬅️➡️ 反対側にもあります。
Repeat for opposite side.
Wiederholung für gegenüberliegende Seite.
Répétition de la page précédente.
También en el lado opuesto.
另一邊標制作。

×2 2組つくります。
Make 2sets.
2 Satze erstellen.
Realizar doux pieces.
Ensamble dos juegos.
同標的製作2套。

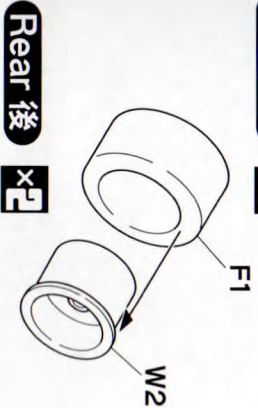
×4 4組つくります。
Make 4sets.
4 Satze erstellen.
Realizar quatre pieces.
Ensamble 4 juegos.
同標的製作4套。

⚠️ 注意してください。
Besondere Beachtung schenken
Ken (Vosicht)
Faire tres attention (Prudence)
Tenga cuidado
小心留意。

✂️ 切り取ります
Remove.
Beschneiden.
Découper.
Corte.
切去

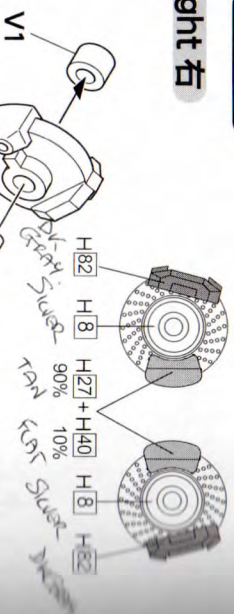
🔪 穴をあけます。
Make hole.
Bohrung anbringen.
Percer un trou.
Haga un orificio.
鑽孔。

1 Front 前 **x2**



2 Front 前

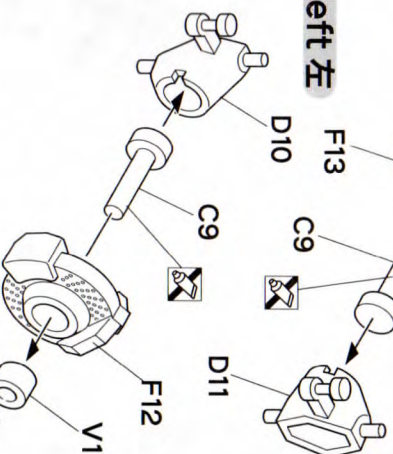
Right 右



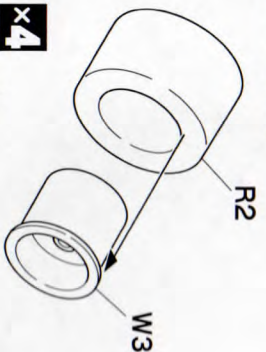
F13

F12

Left 左

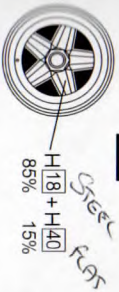


Rear 後 **x2**

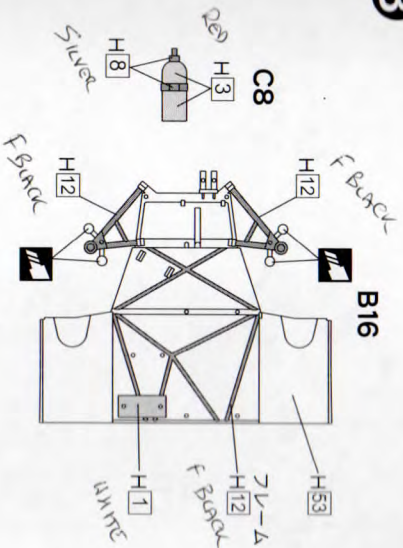


W2,W3

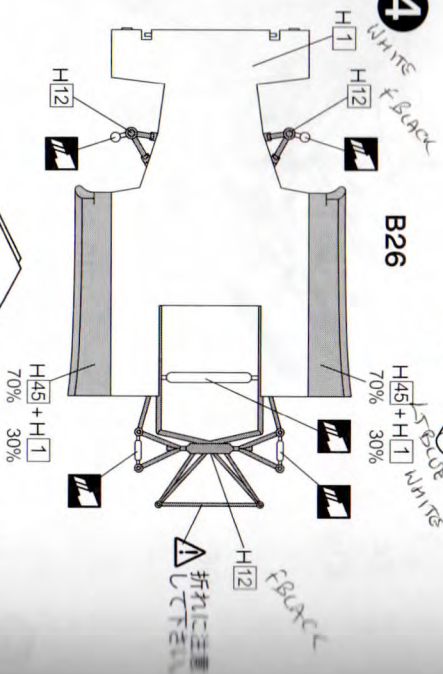
x4



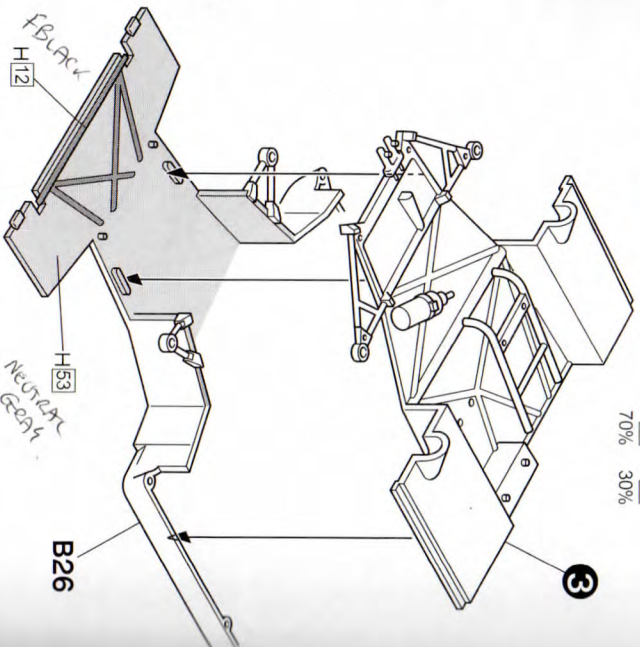
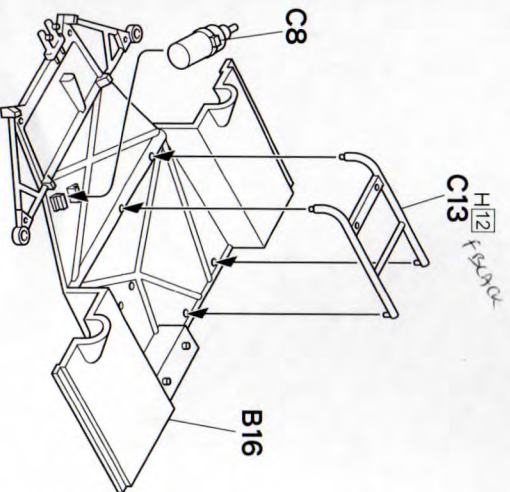
3



4

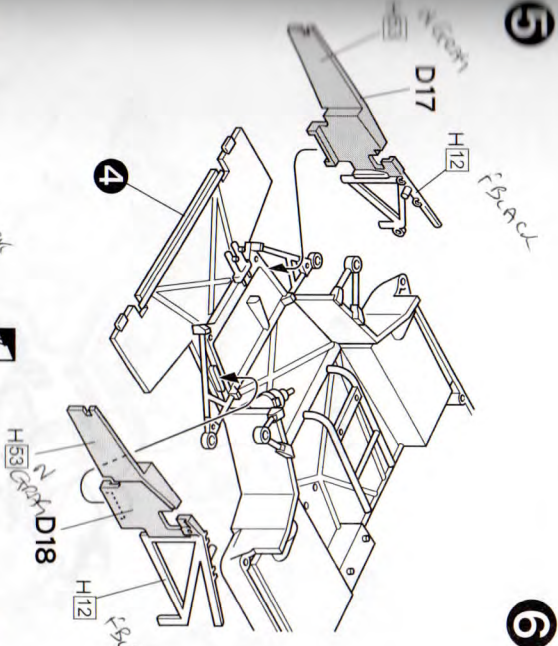


折れに注意
△ して下さい

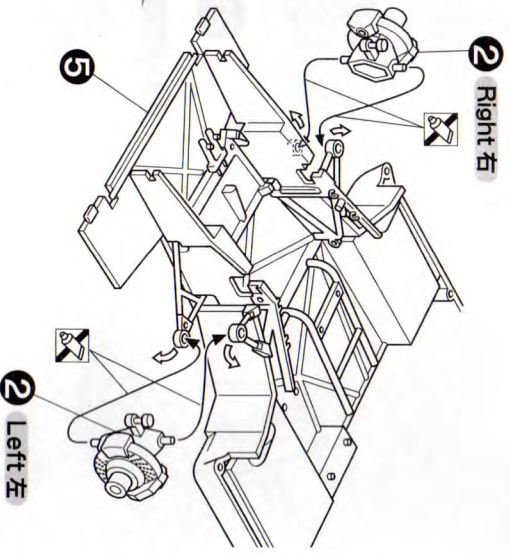


3

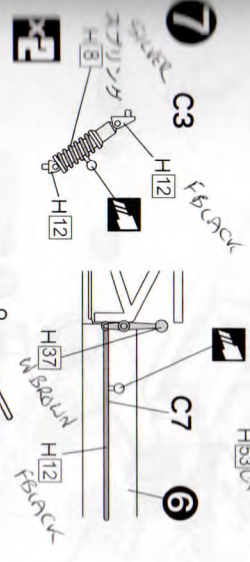
5



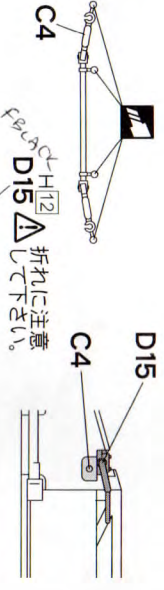
6



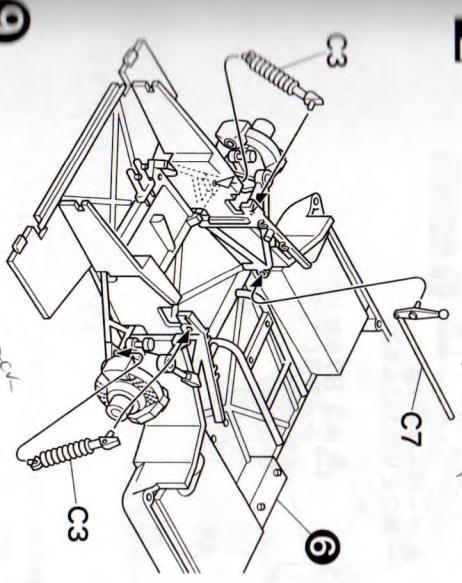
7



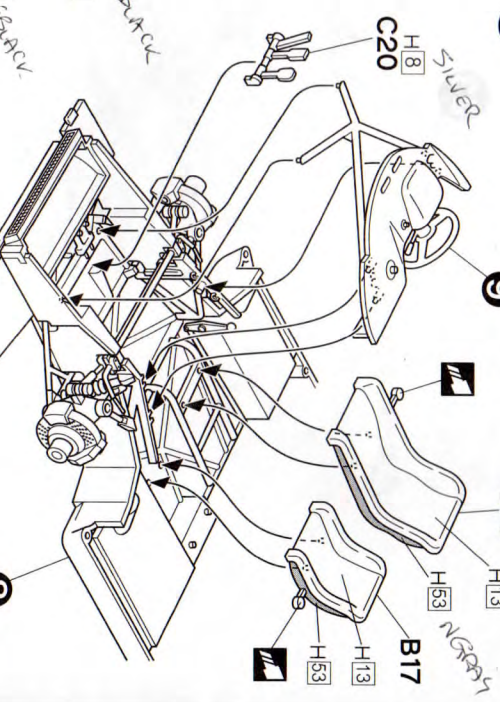
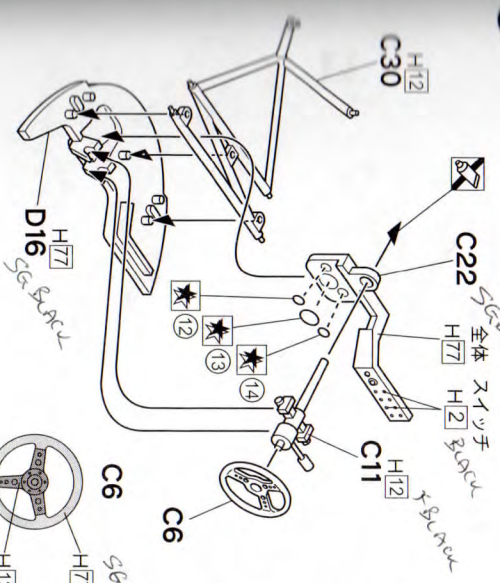
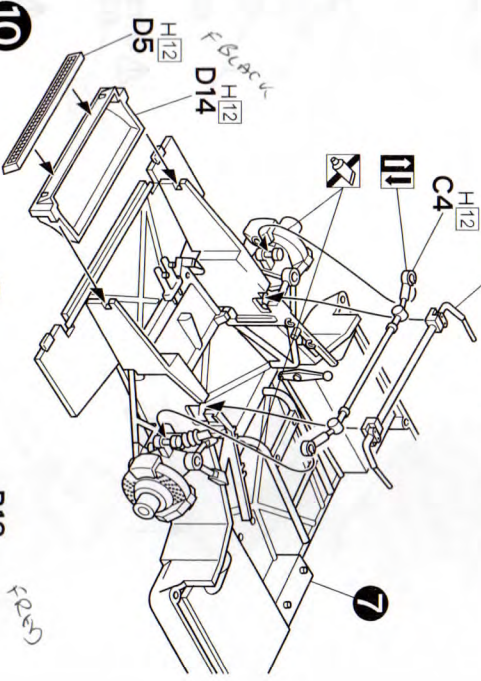
8

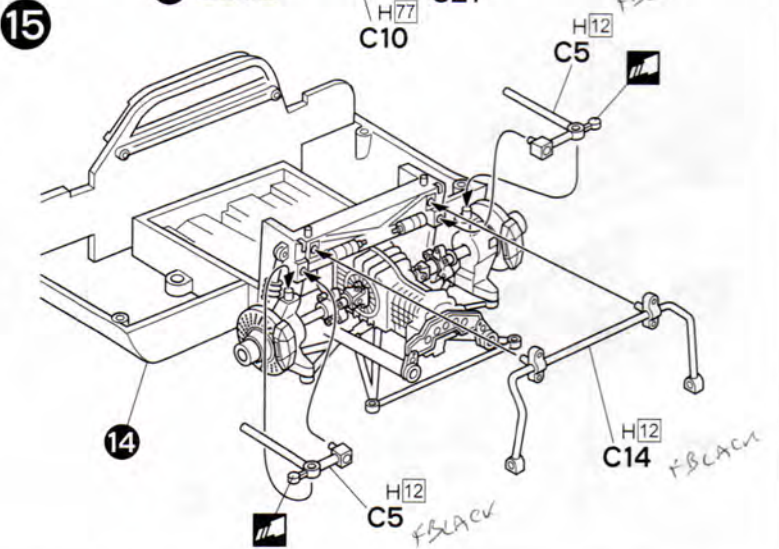
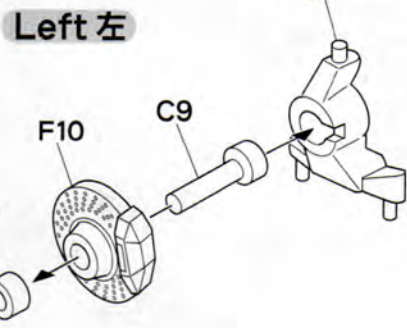
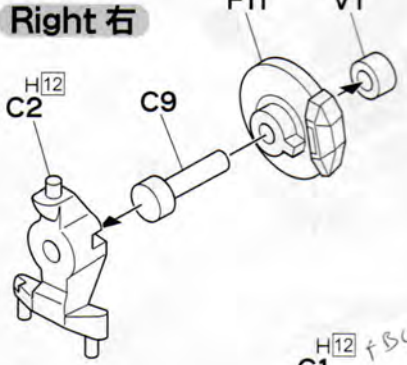
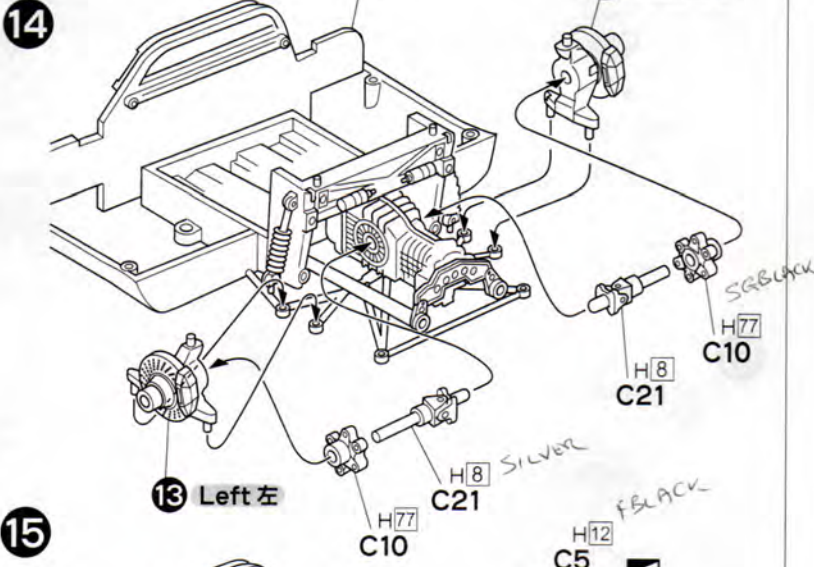
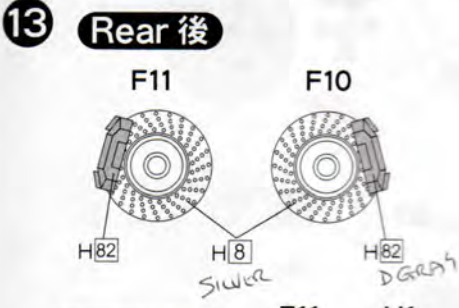
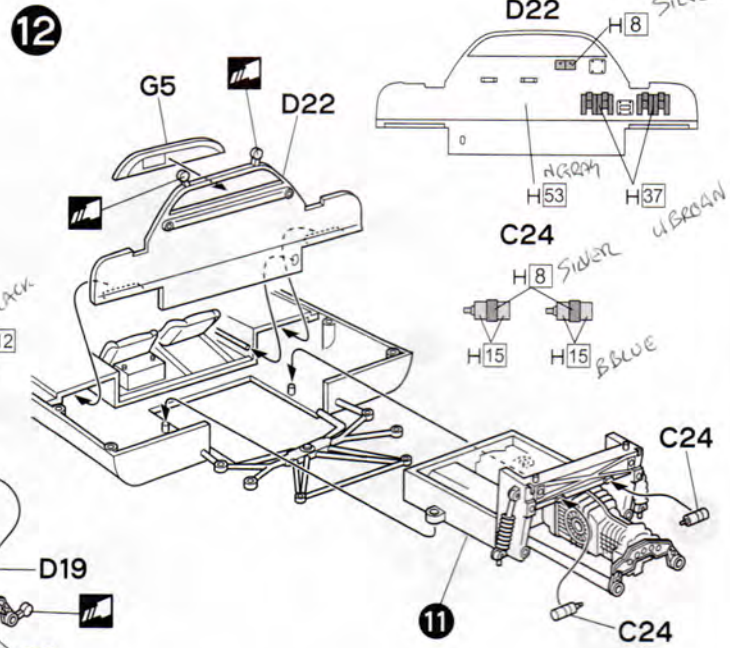
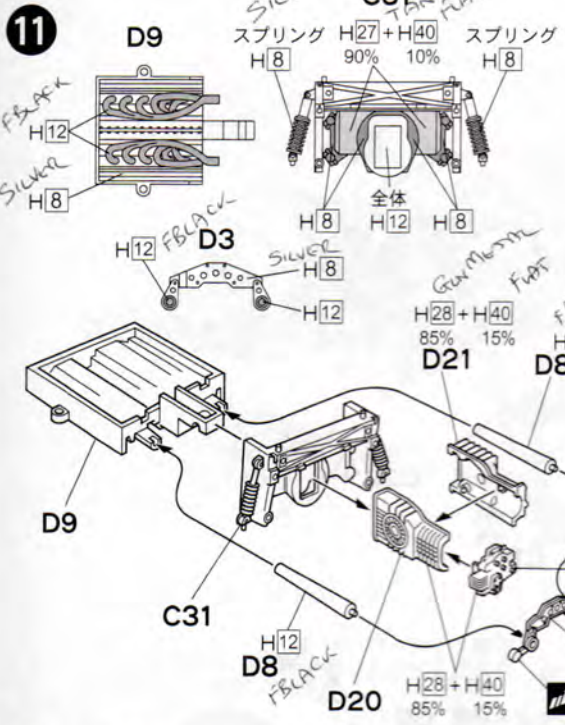


9

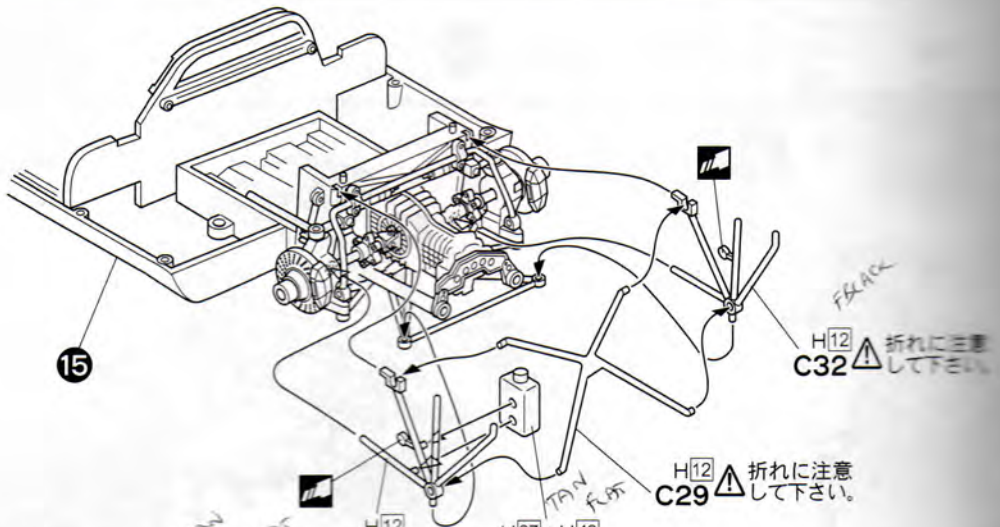


10

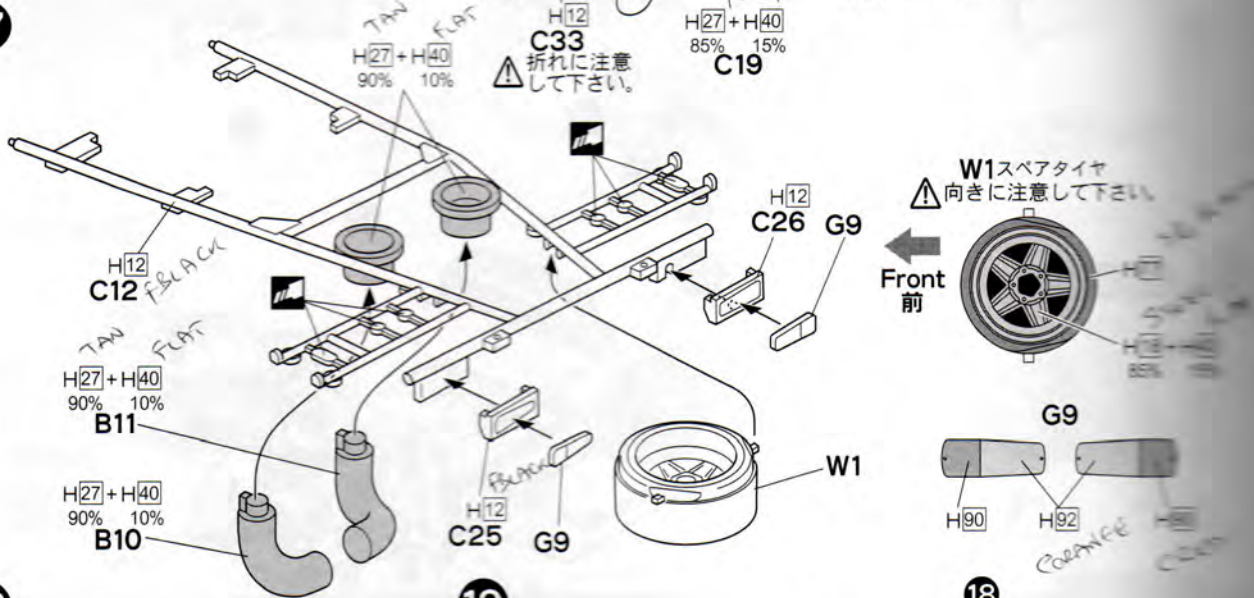




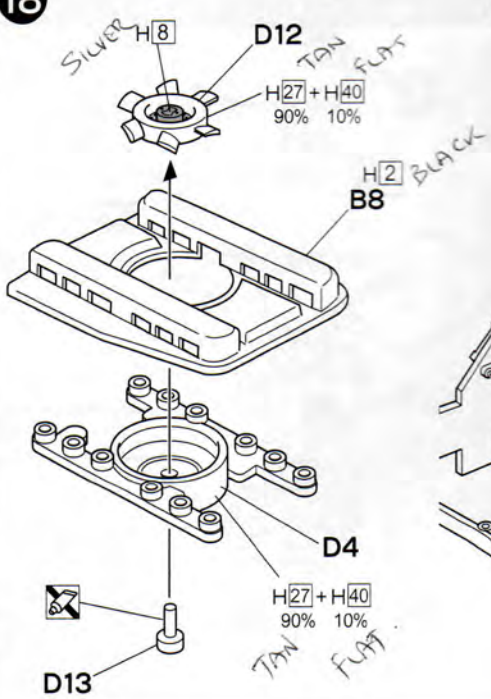
16



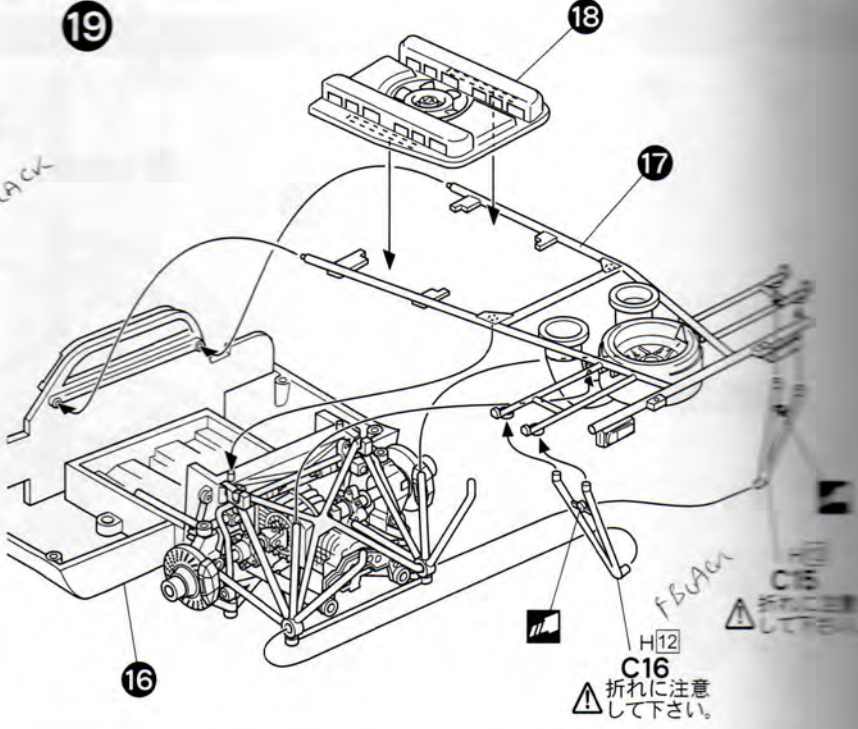
17

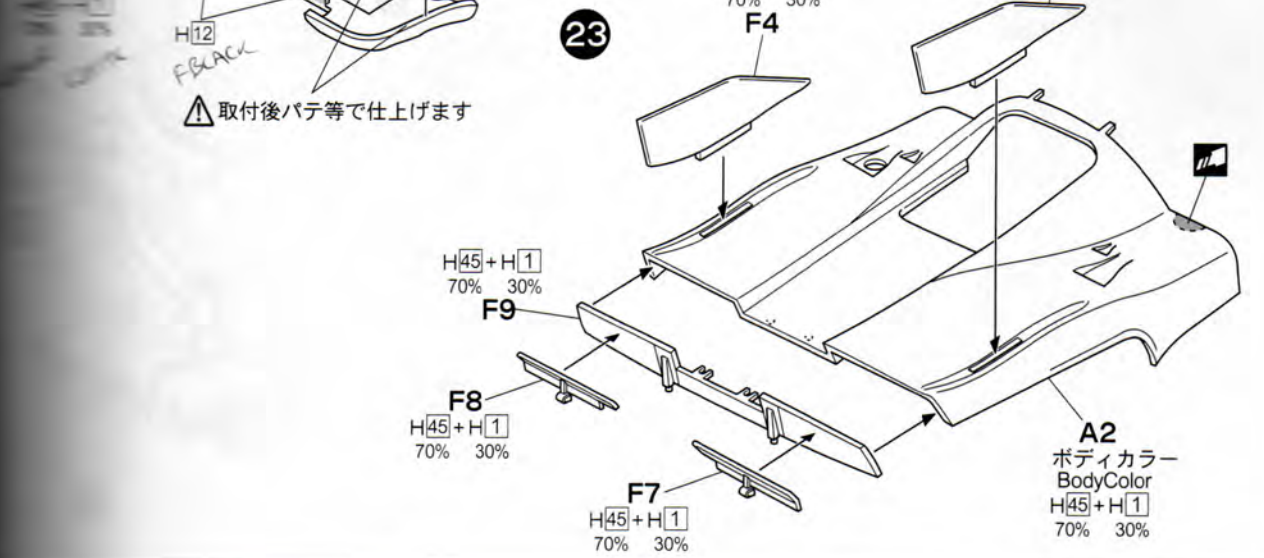
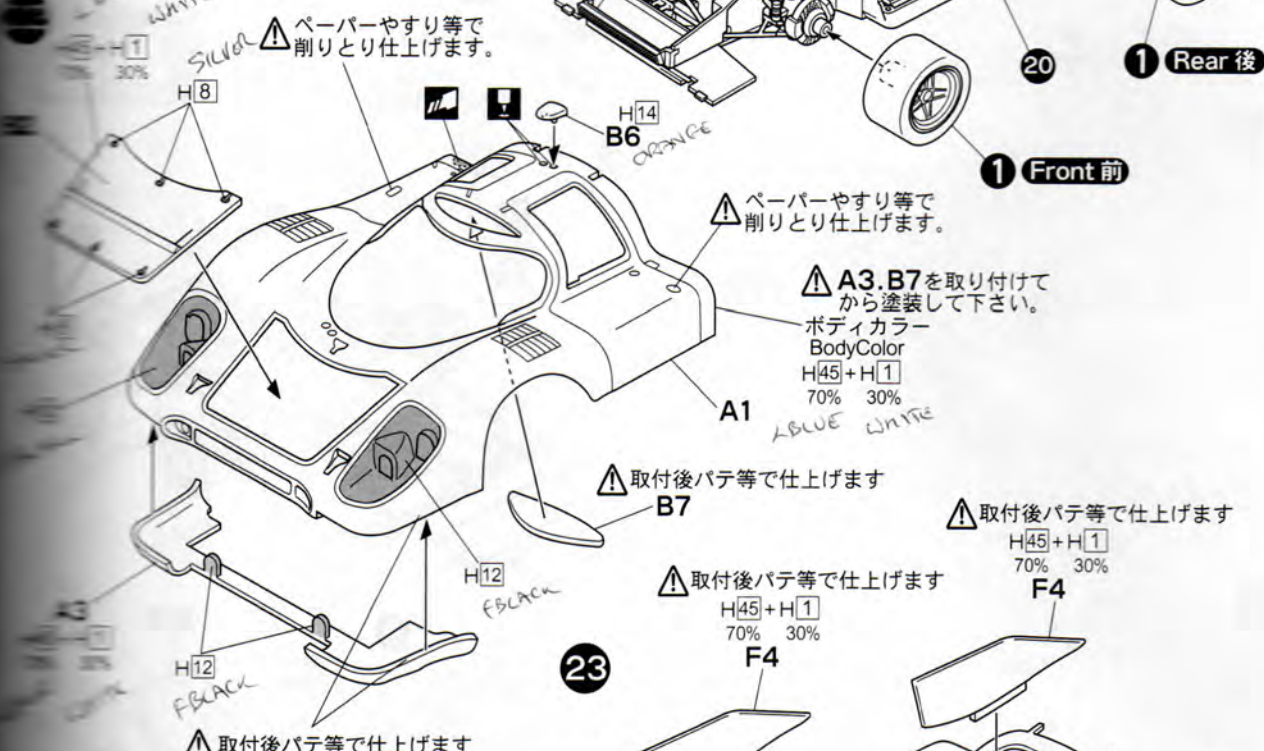
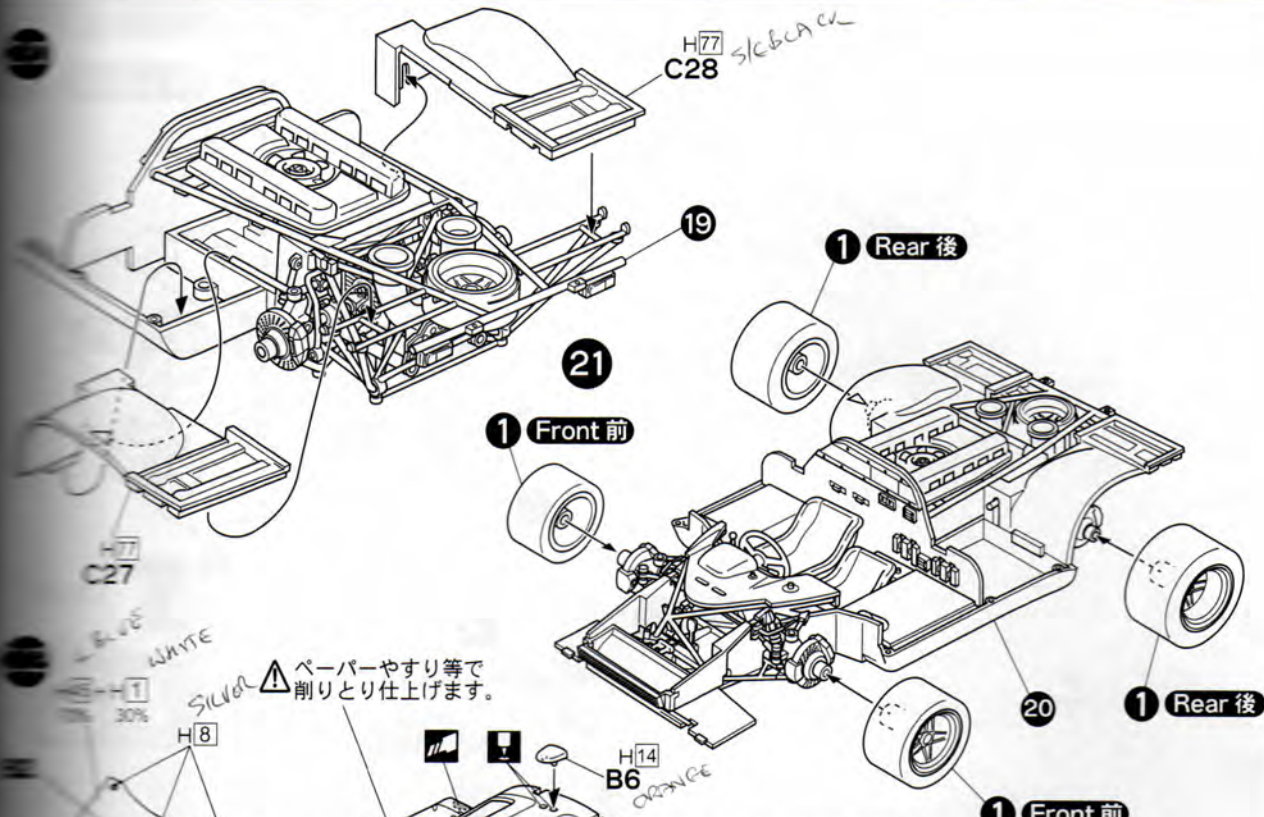


18

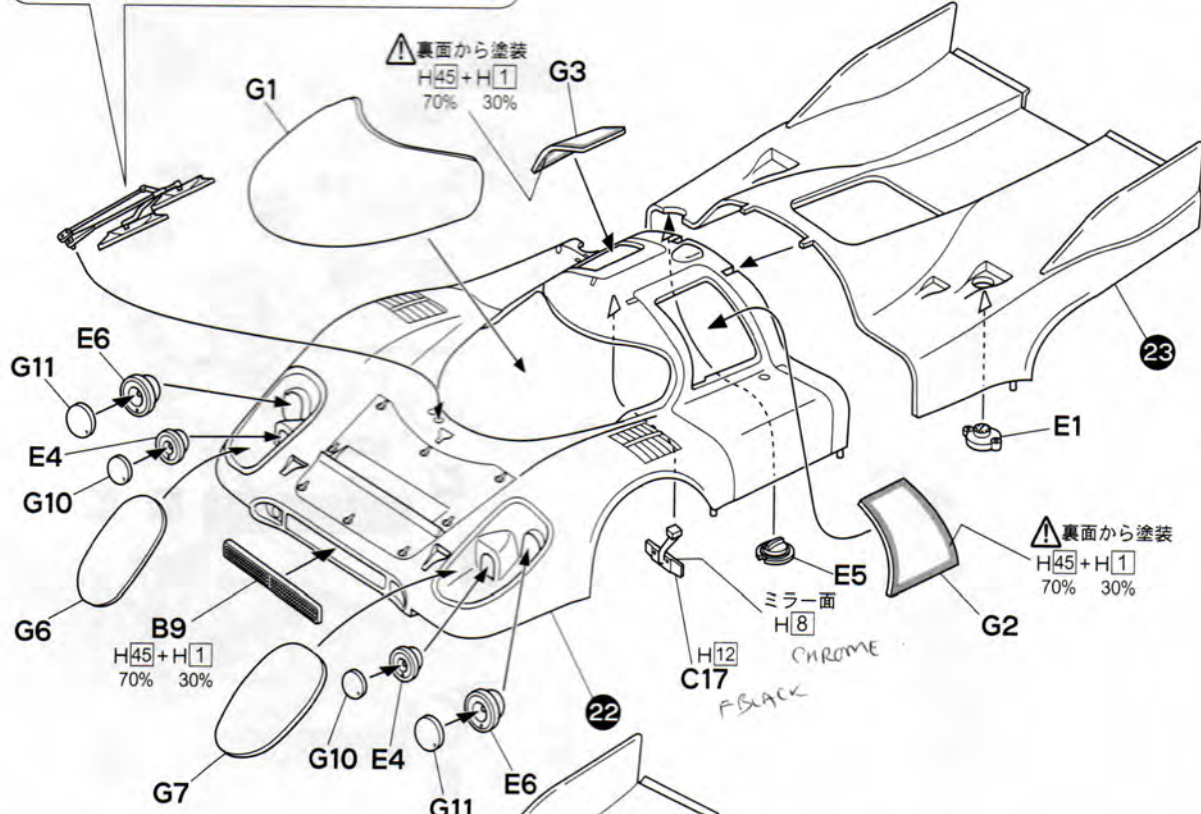
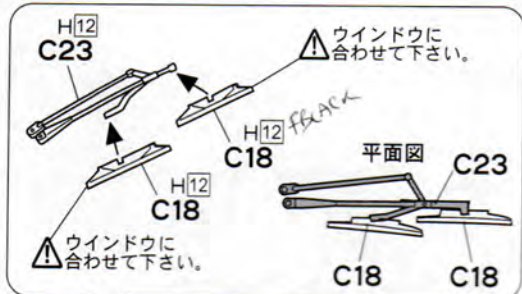


19

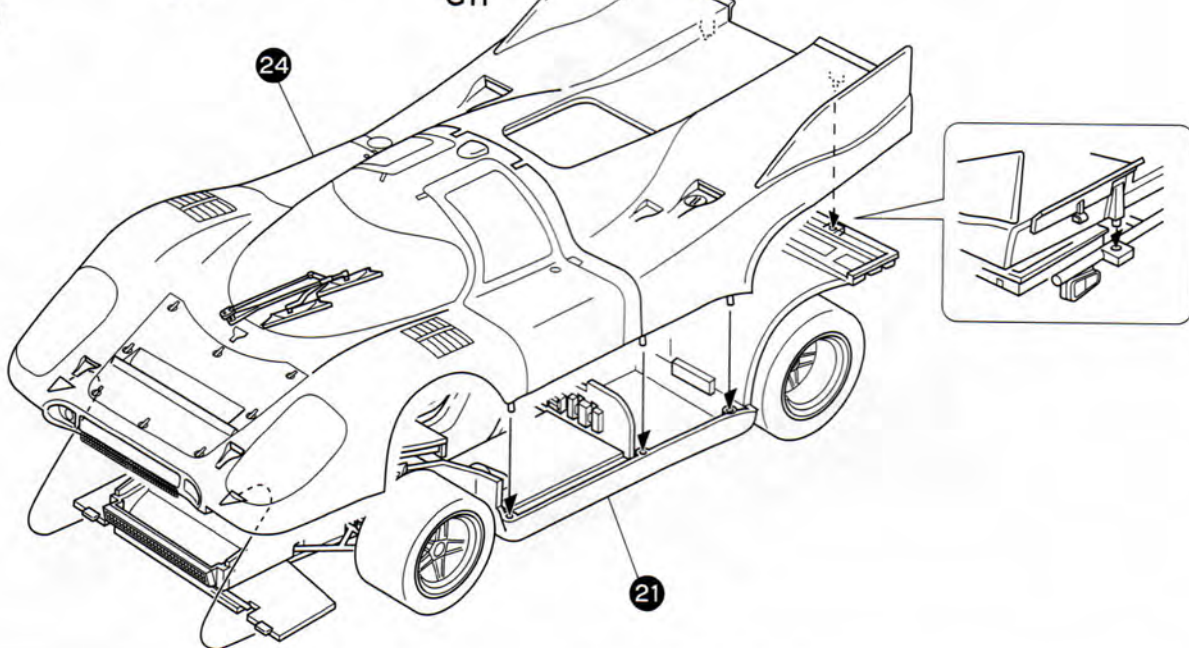




24



25



PORSCHE 917K 1971 MONZA 1000km

ポルシェ917K
1971年モンツァ1000km優勝車 **WINNER**



©Joe Honda

FUJIMI

PRINTED IN JAPAN © 2004.6.
OJN4CH 非売品

Porsche, the Porsche shield and the distinctive design of Porsche cars are trademarks and trade dress of Porsche AG. Permission granted.