

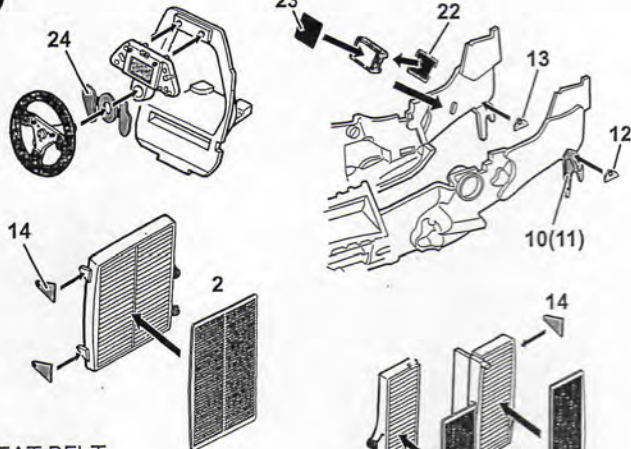
B192 / 193 GRADE UP PARTS

T社 1/20 BENETTON B192 対応

CAUTION

- ◆この商品は、小さな部品や尖った部分などがあります。取扱いは十分ご注意ください。
- ◆組立の際に出たクズは、すぐに捨ててください。◆幼児が誤って飲み込んだりケガをすることのないようご注意ください。
- ◆対象年齢18歳以上です。
- ◆Choking hazard. Keep out of reach of children at all times. ◆Photo etched parts are razor sharp. Use caution when handling. ◆Place all spoils in a secure trash container immediately to avoid injury.
- ◆Not suitable for children under 18 years old.

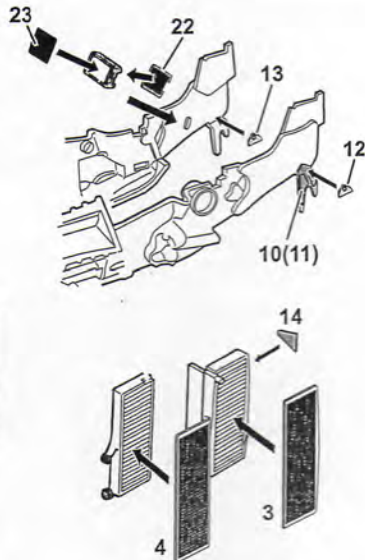
1



★ SEAT BELT

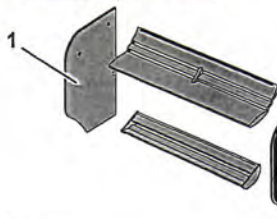


※シートベルトはお手持ちの資料等を参照して下さい。
※Fit up seatbelt in reference to the above.

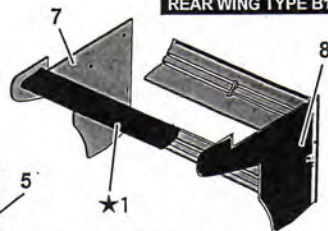


2

REAR WING TYPE B192

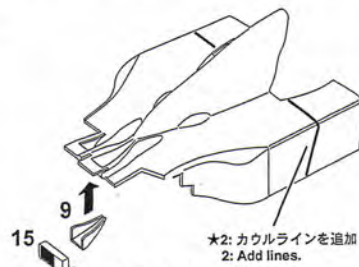
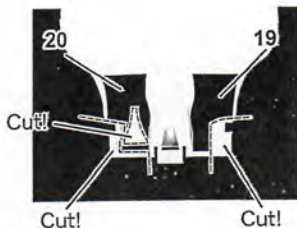


REAR WING TYPE B193



★1: B193メソネットタイプを作成の際は、フラップを他のキットから流用するか、プラ板等で自作して下さい。
1: Scratch and build flap.

3



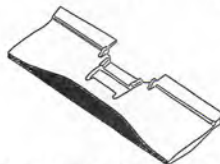
★2: カウルラインを追加
2: Add lines.

★3: ウイングステーへ
3: To wing support

4

TYPE B193

★4: ■の部分のパテ等で作成して下さい。
4: Put putty.



★5: ■の部分のプラ板等で作成して下さい。
5: Scratch and build.

★: 形状変更 B193



6 Fasteners.
Mirror.

Fasteners.

★6: ディフレクターは資料を参考に取付けて下さい。
6: Deflectors.

※B193作成の際タイヤ&ホイール (ナロー仕様193)を他のキットより流用して下さい。(ロータス107B等) また、カウル、ボディ等の細かな形状変更はお手持ちの資料を参考に製作して下さい。

※Need narrow size tires and wheels.

GILLES's SPIRITS in
STUDIO27
GILLES COMPANY LIMITED

