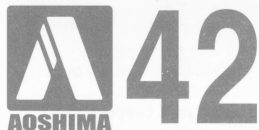


NAKED BIKE
1/12th SCALE NAKED BIKE SERIES



YAMAHA

V-MAX '07
Final Edition

組み立てる前に必ずお読み下さい。

1. 組み立てモデルですので、作る前に組み立て説明書をお読み下さい。
2. 部品を取り出した後のビニール袋は、小さな子供が頭から被ったりすると窒息する危険がありますので、破り捨てて下さい。
3. 部品はきれいに切り取り、切り取ったあとのクズは捨てて下さい。
4. 部品は商品の都合上やむを得ず尖っている所がありますので危険です。使用目的以外は、絶対に遊ばないで下さい。特に小さなお子様のいる家庭では注意して下さい。
5. 部品の切り取りにはニッパーを使用し、バリ等の余分な部品はナイフ、ヤスリ等で仕上げます。また、ニッパー、ナイフ、ヤスリ等を不用意に取り扱くと、刃先等で手、指、足などを切る可能性がありますので10才以下の方は、保護者の方が行なって下さい。
6. 小さな部品がありますので、誤って飲み込まないように注意して下さい。窒息などの危険があります。誤飲の危険がありますので、対象年齢未満のお子様には絶対に与えないで下さい。
7. (接着剤、塗料を使用する場合は、下記に注意して下さい。)
 - ★接着剤、塗料は口の中に入れて下さい。中毒の危険があります。
 - ★接着剤、塗料が目に入った時は、すぐに大量の水で洗い流して、医師に相談して下さい。
 - ★閉め切った室内では使用しないで下さい。中毒の危険があります。
 - ★近くでの火の使用も絶対に止めて下さい。引火する危険があります。
8. 直射日光の当たる場所や、高温・多湿になる場所には放置しないで下さい。

Important information concerning this model kit

- Carefully read and fully understand the instructions before commencing assembly. A supervising adult should also read the instructions if a child assembles this model. Please keep all instruction information for future reference.
- Choking hazard, small parts not for children under 3 years old. Recommended for children are 10 years and up.
- All materials for fastening or packing purpose are not part of the toy and should be discarded for child safety.
- Plastic parts removed from the trees can have sharp pointed edges. Carefully remove these parts and smooth the edges with a file or an emery board.
- When assembling this model kit, tools including knives are used. Extra care should be taken to avoid personal injury.
- Paint and cement recommended for use with this model kit should be applied in a well ventilated area. They must not be inhaled or taken internally. Keep away from eyes.
- Glue and paint are not included in this kit and must be purchased separately.
- Don't leave the products in the direct rays and in high temperature and high humidity.

使用色

- ブラック (BLACK)H 2 c 2 クリアーレッド
- レッド (RED)H 3 c 3 (CLEAR RED).....H 90 c 47
- シルバー (SILVER)H 8 c 8
- つや消しブラック (FLAT BLACK)H 12 c 88

- 水性ホビーカラーと **Mr.COLOR** はまぜられません。
- H□ は株式会社 GSIクレオス 水性ホビーカラーの色番号です。
- C■ は **Mr.COLOR** の色番号です。
- ★ 塗料およびプラモデル用接着剤は別にお買い求め下さい。
- 工具、塗料についての詳しい使用方法は、各商品の説明をご覧ください。
- Can't mix AQUEOUS HOBBY COLOR and Mr. Color.
- H□ is the color number of AQUEOUS HOBBY COLOR of GSI Creos Corporation.
- C■ is the color number of Mr. Color of GSI Creos Corporation.
- ★ As this kit does not include any paint and/or glue, please buy them by separately.
- Please see the instructions of each product for the use of tools and paints in details.

※プラモデルの塗装には、必ずプラモデル用の塗料をご使用下さい。
Use special paint for plastic models.



作る前にご用意下さい

Prepare before assembly.



ニッパー nipper
カッター cutter
ピンセット tweezers



プラモデル用接着剤
plastic cement



精密ドライバー(+)
Screwdriver

<デカールの貼り方 How to apply decals>

- このキットに入っているデカールは特殊なデカールを使用しています。貼る際は下記の要領で貼って下さい。
- The decals used for this model kit are particular. Please follow the instruction below when applying decals.

1

・貼りたいデカールの形に合わせて、はさみやカッターナイフ等でデカールを台紙ごと切り取ります。
・Cut out the decal into the desired shape by scissors and cutter.

2

・デカールを水に10~20秒程つけます。
・Dip the decal in water for 10 to 20 seconds.

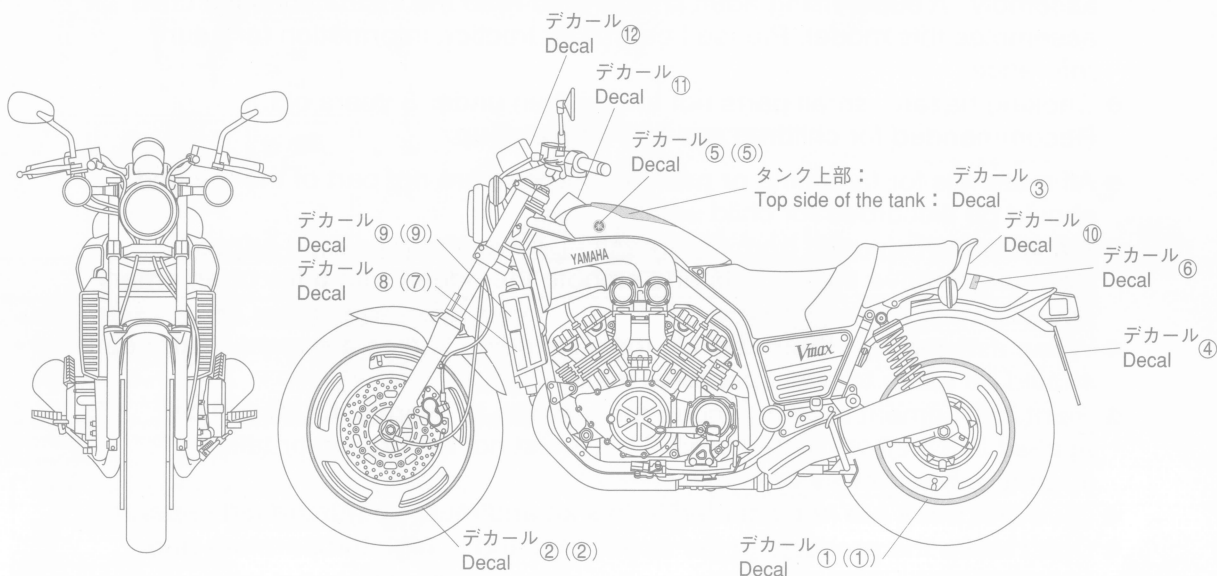
3

・貼りたい所に台紙ごとデカールを置き、ピンセット等でデカールを台紙から静かにずらしします。
・デカールの位置を調整しながらやわらかい布で水分を拭き取ります。
・Put the decal on the desired place and slide it gently from its backing sheet by tweezers.
・Adjust the decal position and dry excess water with a soft cloth.

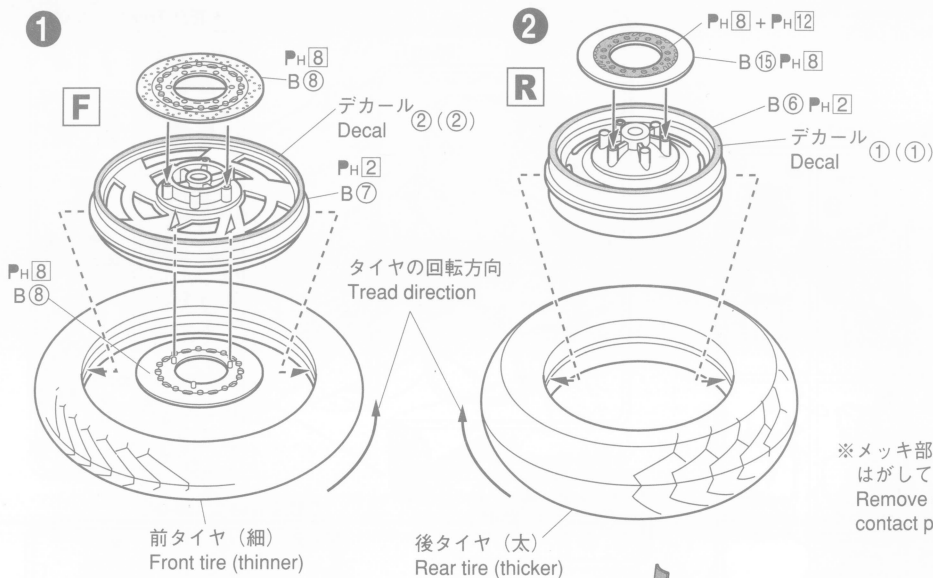
※デカールの上からクリアーを吹く時は、「水性ホビーカラー」または「トップコート(水性スプレー)」をご使用下さい。
※ Please use water paint or topcoat when spraying over decals.

塗装とデカールの貼り方 Paints and decals.

※ () 内は反対側の番号です。
The part number in () corresponds to the opposite side.



●メッキ部品は、接着面のメッキをはがしてから接着して下さい。
In the case of the parts with plating, remove the plating off from the gluing point before gluing.



※メッキ部品は接着面のメッキをはがしてから接着して下さい。
Remove chrome plating from the contact points before applying cement.

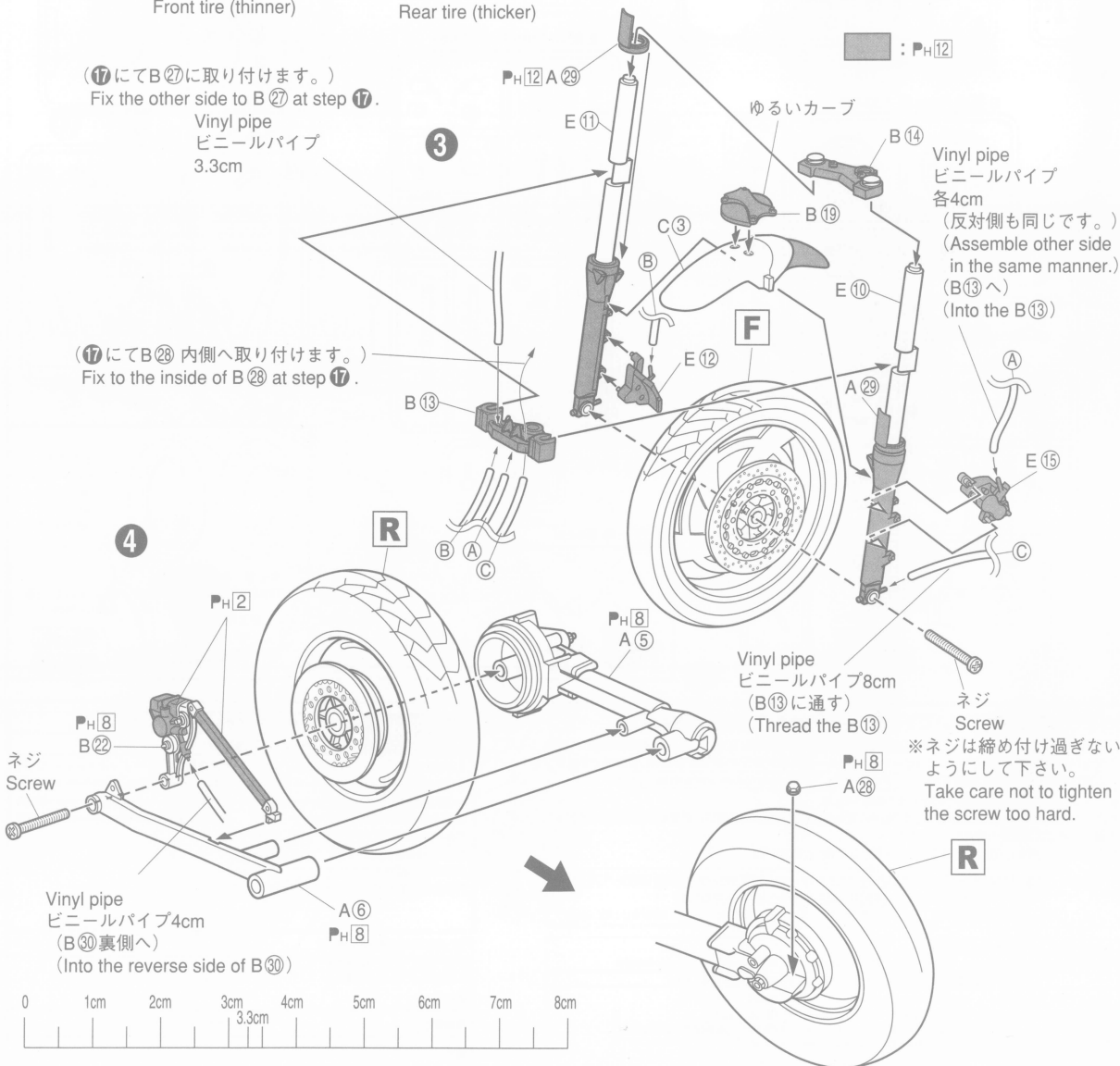
(17にてB27に取り付けます。)
Fix the other side to B27 at step 17.

Vinyl pipe
ビニールパイプ
3.3cm

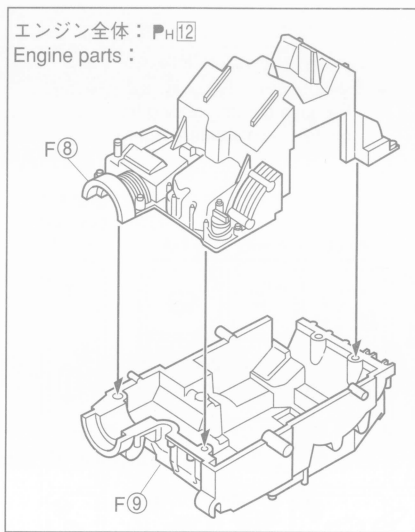
3

(17にてB28 内側へ取り付けます。)
Fix to the inside of B28 at step 17.

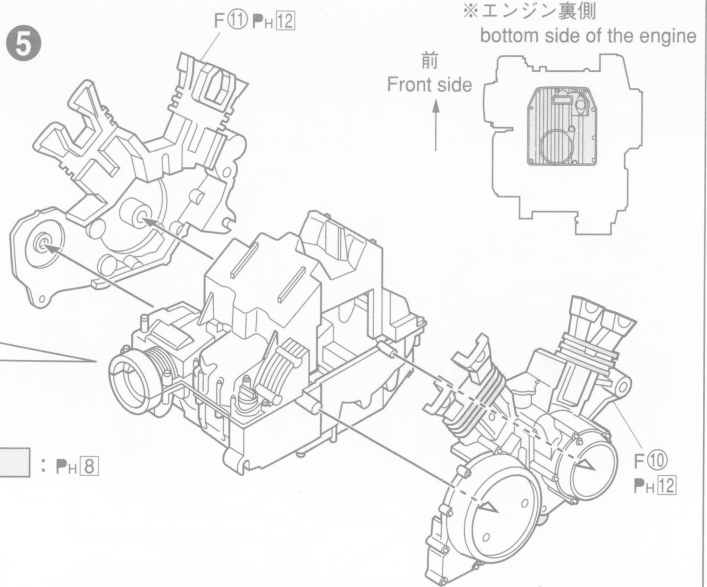
3



エンジン全体：PH12
Engine parts :



5



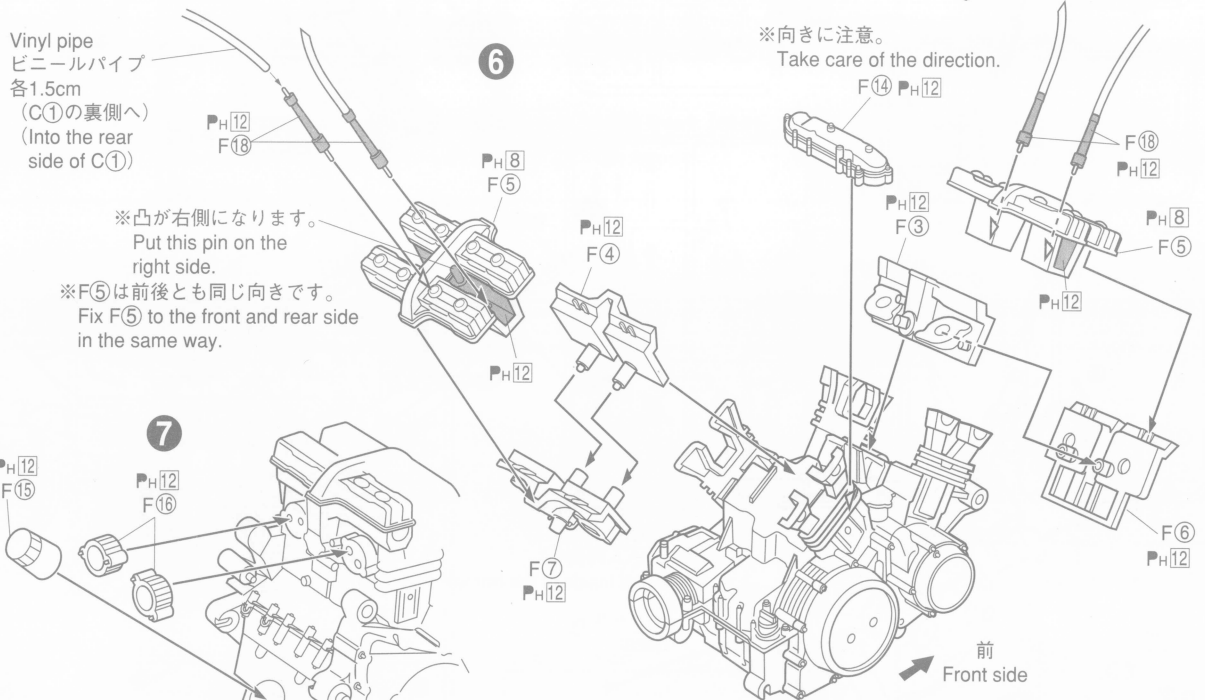
※エンジン裏側
bottom side of the engine

前
Front side

PH8

Vinyl pipe
ビニールパイプ
各1.5cm
(C1の裏側へ)
(Into the rear
side of C1)

6

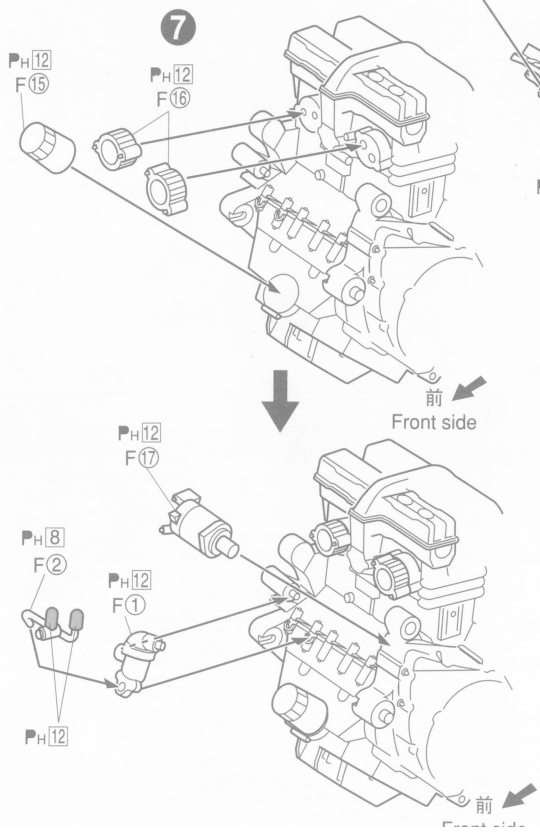


※向きに注意。
Take care of the direction.

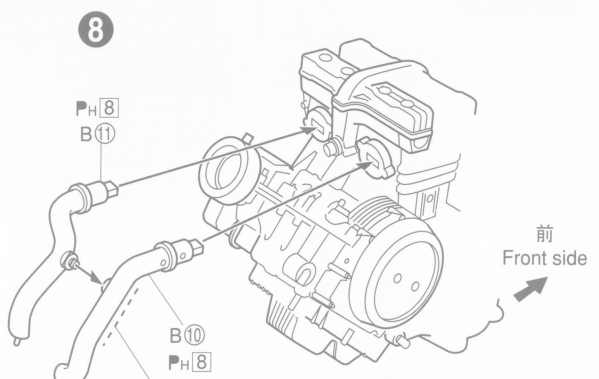
※凸が右側になります。
Put this pin on the
right side.

※F5は前後とも同じ向きです。
Fix F5 to the front and rear side
in the same way.

7



8



※エンジンとの隙間をあけておく。(約4mm)
Space here from the engine