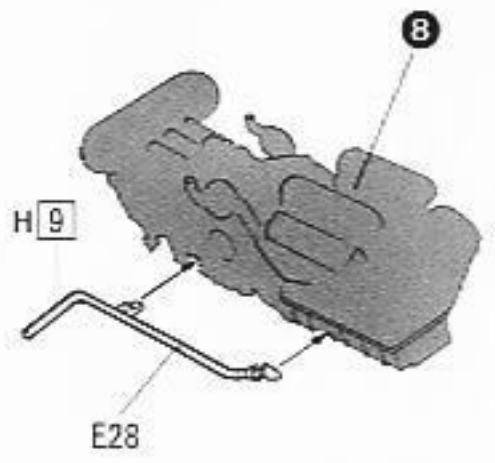
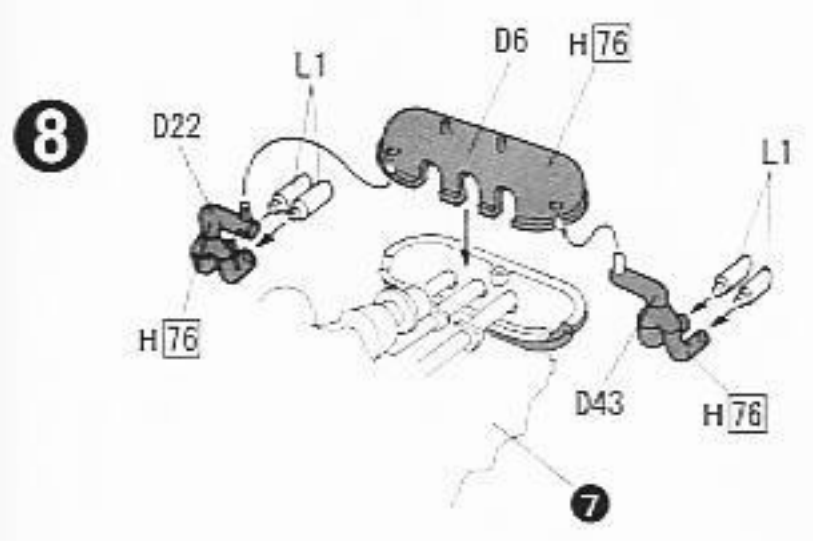
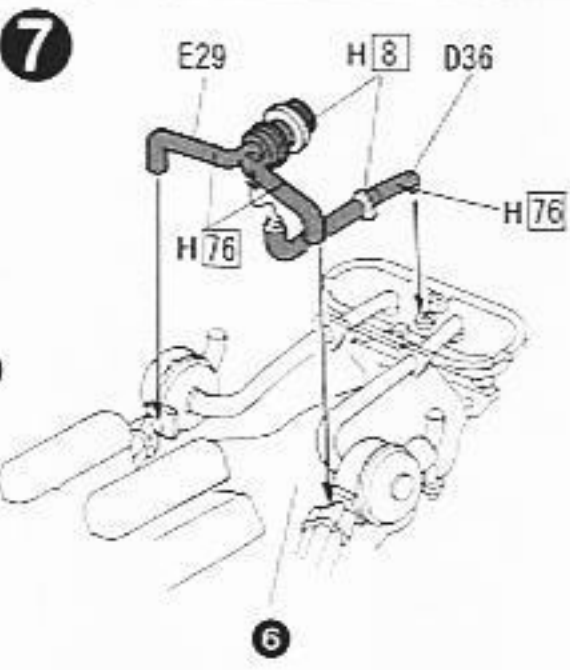
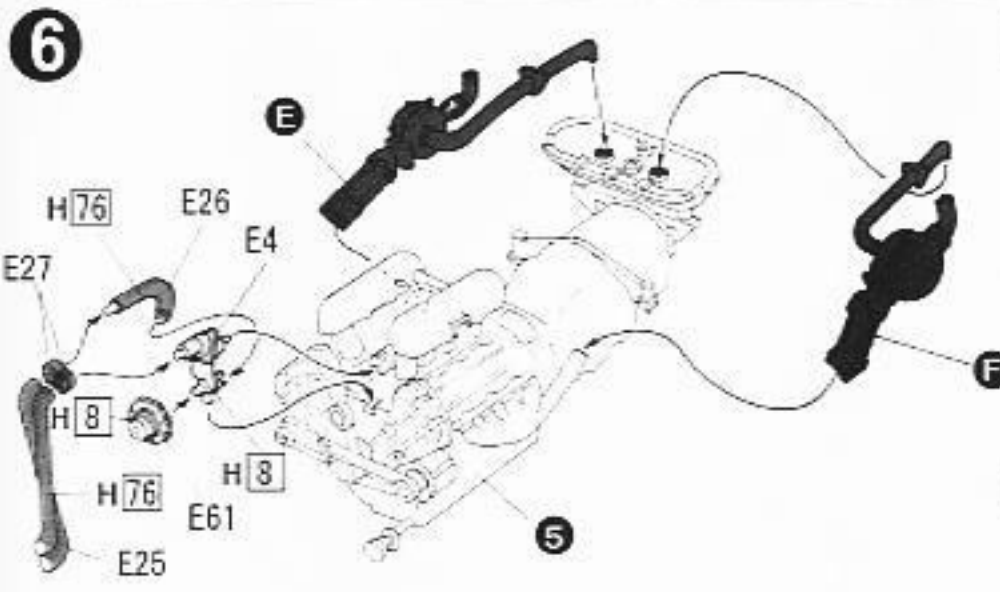
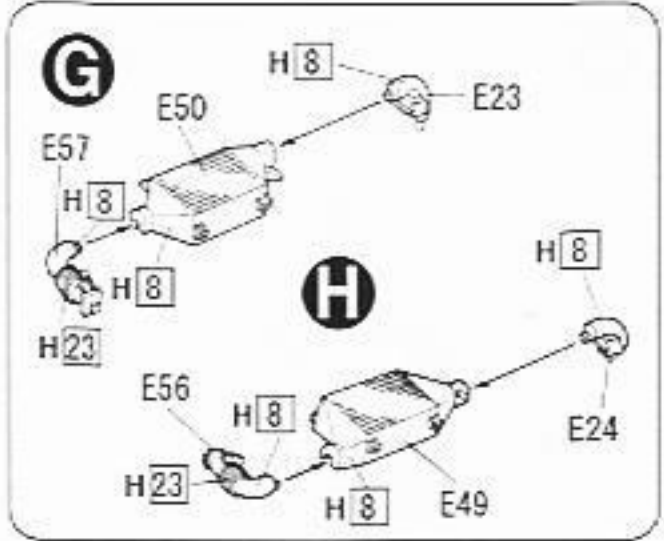
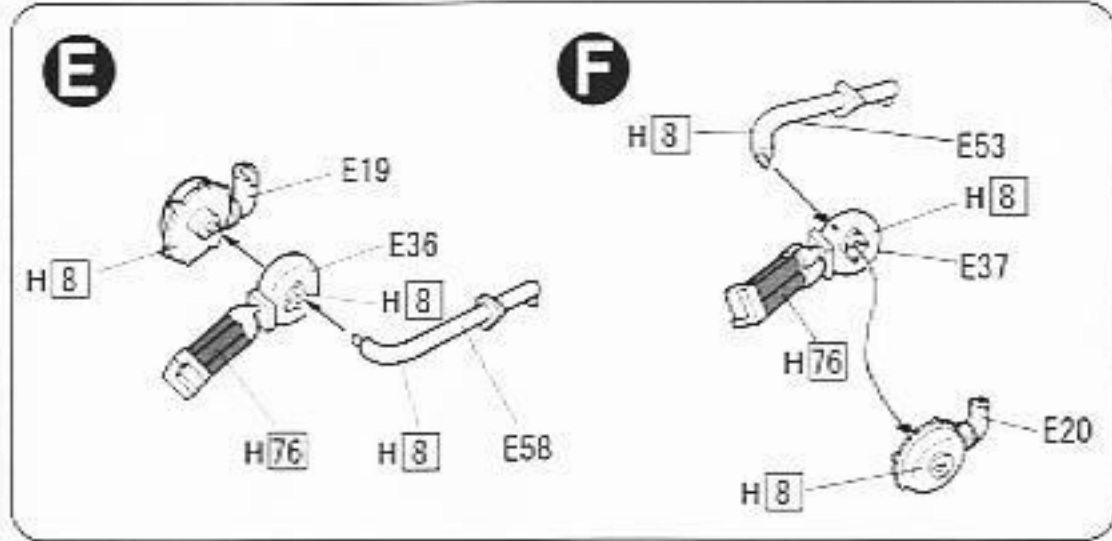
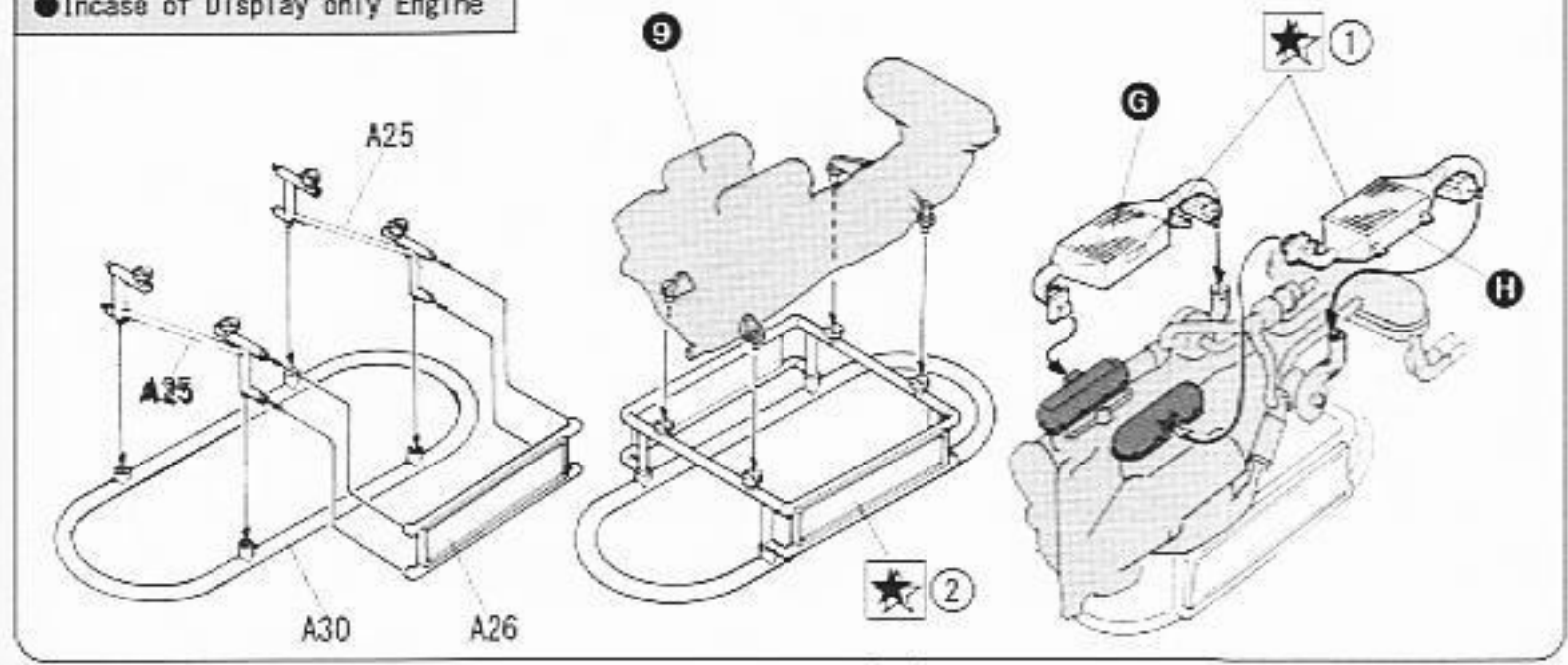


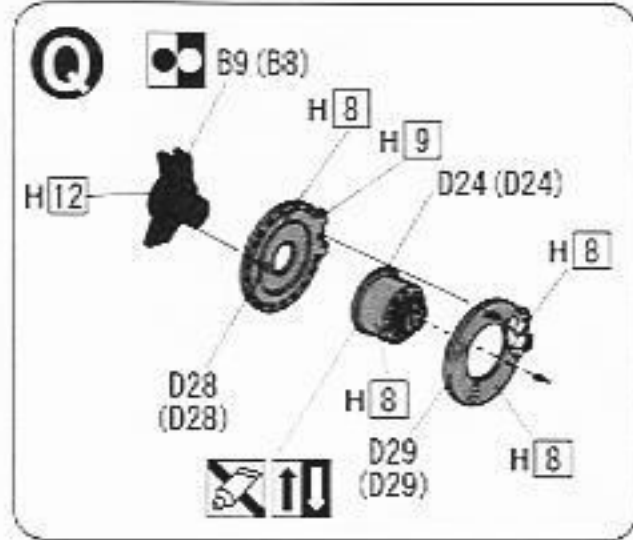
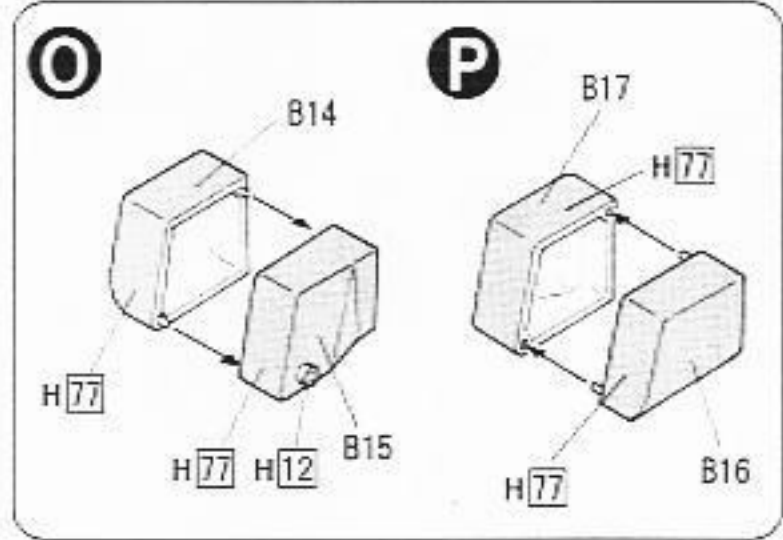
- 組立て順序
Assembly
Procedure
- START
- A D35
 - A D33
 - B D34
 - B D32
 - C E21
 - C E22
 - C E15
 - D E35
 - D E31
 - D E31
 - D E46
 - D2
 - D19
 - E44 × 2
 - D18
 - D40
 - D26
 - 1 D39
 - A
 - B
 - E40 × 2
 - E34 × 2
 - E38
 - D25 × 2
 - C
 - 2 D39
 - D38
 - E6 × 2
 - E5 × 2
 - D27 × 2
 - D8 × 2
 - E2
 - D1
 - D
 - 3 D5
 - E17
 - E16
 - D3
 - 4 D20
 - D7
 - E51
 - E52



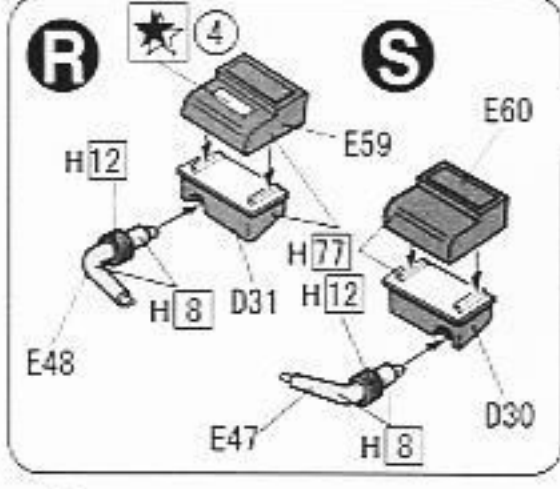
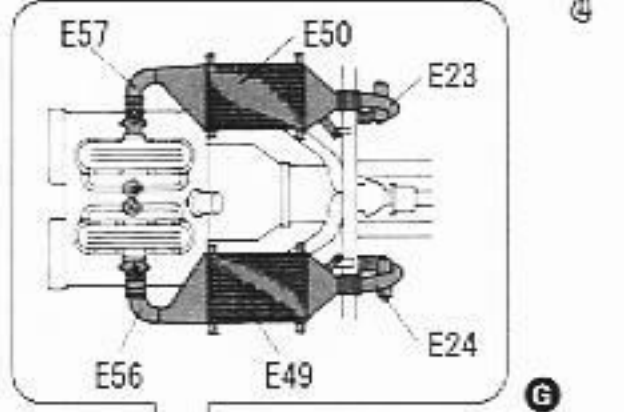
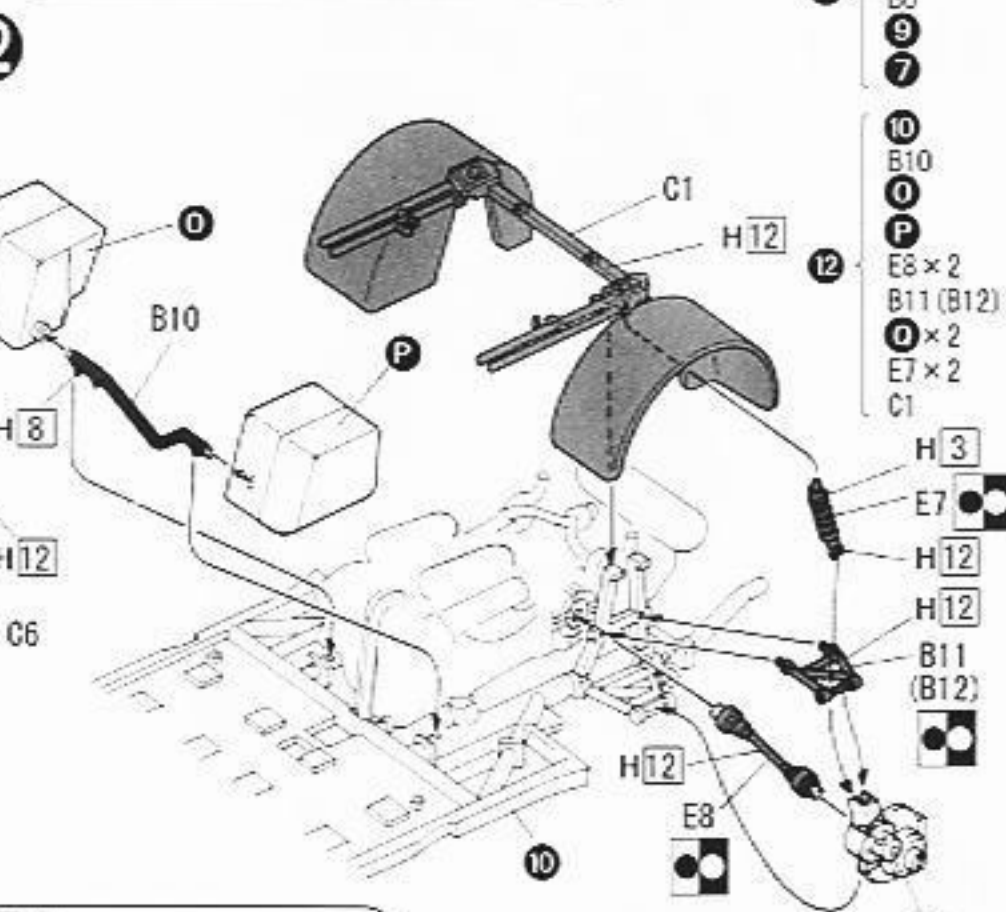
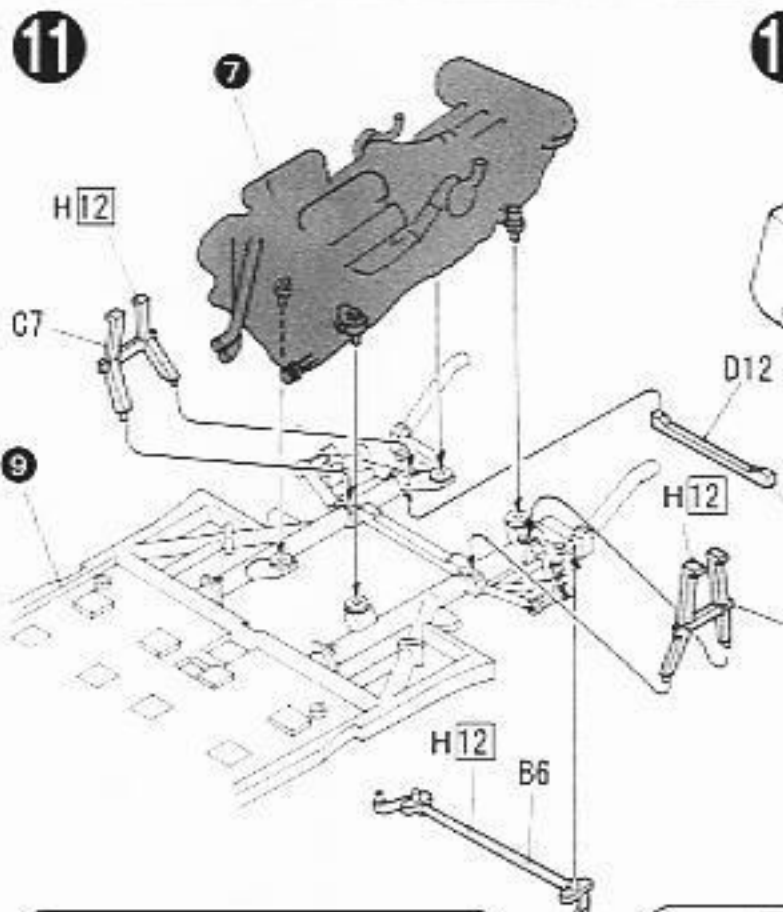
- E E19
- E E36
- E E58
- F E53
- F E37
- F E20
- G E23
- G E50
- G E57
- H E24
- H E49
- H E56
- 6 E25
- 6 E27 × 2
- 6 E26
- 6 E4
- 6 E61
- 5 E
- F E
- 7 E29
- 7 D36
- 6 D43
- 8 D22
- 8 L1 × 4
- 8 D6
- 7 D43
- 7 E28
- I A21
- I C4
- I B3
- J D9 × 2
- J D17
- J E18
- K C10 (C9)
- K D28 (D28)
- K D23 (D23)
- K D29 (D29)

●エンジンをディスプレイする場合
●Incase of Display only Engine





- O** B14
B15
- P** B16
B17
- O** B9 (B8)
D28 (D28)
D24 (D24)
D29 (D29)



- R** E48
D31
E59
- S** E47
D30
E60
- 12** G
H
H
12
A32
- 14** R
S

