



# BMW 318i

20320 1:24 BMW 318i



先代モデルが登場して以来8年が経過した1991年の末、BMW 3シリーズがフルモデルチェンジを受けました。1960年代に02シリーズが確立した、“コンパクト・スポーツ・セダン”のコンセプトを受け継いで1975年にデビューした3シリーズは、3代目に当たるこのモデルで更に進化したものになりました。シリーズ最初に発表された4ドアセダンの318iは、低いスラント・ノーズのフロントから、リアのハイデッキ・トランク・リッドまで、流れるように繋がってゆく洗練されたボディラインを持っています。そして、この強じんなボディシェルと、高度に熟成されたサスペンションにより、ダイナミックな走行性能と最高レベルの快適性を両立しました。更に、ロング・ホイールベースと、車の理想とされる前後約50対50の重量配分の達成によってコーナリング時の安定性や、ブレーキング時の制動性を高めています。

The design of the BMW 3 series was substantially changed at the end of 1991, eight years after the previous model had been launched. These latest models are regarded as the third generation of the 3 series, which was originally launched in 1975, continuing the concept of the "compact sports sedan", established by the 02 series during the 1960s. The four door 318i was one of the first models of the series, featuring a streamlined body from the slant nose through to the high rear boot. The strong bodyshell and highly developed suspension enhance the sporting performance while offering top level comfort, and the long wheelbase and the ideal weight distribution (50:50) provide excellent handling and braking.

《データ》 全長:4,435mm、全幅:1,695mm、全高:1,395mm、車両重量:1,300kg、総排気量:1,795cc、最高出力:115ps / 5,500rpm (DIN)、最大トルク:17.1kg-m / 3,900 rpm (DIN)、乗車定員:5名

《Data》 Length: 4,435mm Width: 1,695mm Height: 1,395mm Kerb weight: 1,300kg Displacement: 1,795cc Max.power: 115ps / 5,500rpm (DIN) Max.torque: 17.1mkg / 3,900rpm (DIN)

《Daten》 Länge: 4.435mm Breite: 1.695mm Höhe: 1.395mm Gewicht: 1.300kg Hubraum: 1.795cc Leistung: 115ps bei 5.500 U / min (DIN) Drehmoment: 17.1mkg bei 3.900 U / min (DIN)

《Données techniques》 Longueur: 4.435mm Largeur: 1.695mm Hauteur: 1.395mm Poids: 1.300kg Cylindrée: 1.795cm<sup>3</sup> Puissance maximale: 115ch (DIN) à 5.500 tr/mn Couple maximum: 17,1kgm (DIN) à 3.900 tr/mn

《Caratteristiche》 Lunghezza: 4.435mm Larghezza: 1.695mm Altezza: 1.395mm Peso: 1.300kg Cilindrata: 1.795cm<sup>3</sup> Potenza massima: 115CV / 5.500 giri al minuto (DIN) Coppia massima: 17,1kgm / 3.900 giri al minuto (DIN)

《Especificaciones》 Longitud: 4.435mm Anchura: 1.695mm Altura: 1.395mm Peso: 1.300kg Cilindrada: 1.795cc Potencia máxima: 115CV / 5.500 rpm (DIN) Per máximo: 17,1kg-m / 3.900 rpm (DIN)

《諸元》 全長:4,435公厘、全幅:1,695公厘、全高:1,395公厘、全重:1,300公斤、引擎容積:1,795公撮、最高輸出:115馬力 / 5,500轉 / 分 (DIN) 最大扭矩:17.1公斤·公尺 / 3,900轉 / 分 (DIN)

1	H[1]	ホワイト	WHITE
2	H[2]	ブラック	BLACK
5	H[5]	ブルー(青)	BLUE
8	H[8]	シルバー	SILVER
9	H[9]	ゴールド	GOLD
28	H[18]	黒鉄色	STEEL
33	H[12]	つや消しブラック	FLAT BLACK
37	H[69]	グレー75	RLM75 GRAY
47	H[90]	クリアーレッド	CLEAR RED

49	H[92]	クリアーオレンジ	CLEAR ORANGE
61	H[76]	焼鉄色	BURNT IRON
76	H[88]	メタリックブルー	METALLIC BLUE
116		RLM66 ブラックグレー	RLM66 BLACK GRAY

塗料指定の 1 はMr.カラー、H[1] はGSIクレオス・水性ホビーカラーの番号です。このキットには接着剤は入っていないので別にお求めください。

H[1] in painting indication is the number of GSI Creos Aqueous Hobby Color, while 1 is that of Mr. Color. Glue is not included in this kit.

Sur le guide de peinture, H[1] correspond au numéro de couleur GSI Creos AQUEOUS HOBBY COLOR. alors que 1 correspond à Mr. COLOR. La colle n'est pas fournie dans ce kit.

H[1] en indicaciones de pintado. Este es el numero de GSI Creos Aqueous Hobby Color, mientras 1 es el de Mr. Color. El pegamento no esta incluido en el kit.

H[1] bei Bemalungshinweisen ist die Nummer der Aqueous - Hobby - Color von GSI Creos, während 1 den Ton der Farbserie Mr. Color anzeigt. Im Bausatz ist kein Klebstoff enthalten.

H[1] nella indicazione della pittura è il numero della GSI Creos del colore ad acqua per Hobby, mentre 1 è quello di Mr. Color. La colla non è inclusa nella scatola di montaggio.

H[1] 這個着色指示是代表 GSI Creos 出品水性模型漆油的編號，而 1 則代表 GSI Creos 出品的樹脂系模型漆油的編號，這份套件並沒有包活膠水。


- 組み立てを始める前に別紙の説明を必ずお読みください。
- READ THE ACCOMPANYING EXPLANATION SHEET BEFORE ASSEMBLY.
- VOR DEM ZUSAMMENBAU DIE BEIGEFÜGTE ANLEITUNG LESEN.
- LIRE LE MODE D'EMPLOI AYANT LE MONTAGE.
- PRIMA DEL MONTAGGIO, LEGGERE IL FOGLIETTO DI SPIEGAZIONI ALLEGATO.
- LEA LA HOJA EXPLICATIVA ADJUNTA ANTES DE REALIZAR EL MONTAJE.
- 開始組件之前，請必須先看別紙的說明。

"WARNING"  
FUNCTIONAL SHARP POINTS  
"WARNUNG"  
SCHARFE ECKEN UND KANTEN  
"Avertissement"  
Points essentiels de fonctionnement  
"ATTENZIONE"  
PARTI MOLTO ACUMINATE  
"AVISO"  
PUNTOS AGUDOS EN FUNCIONAMIENTO

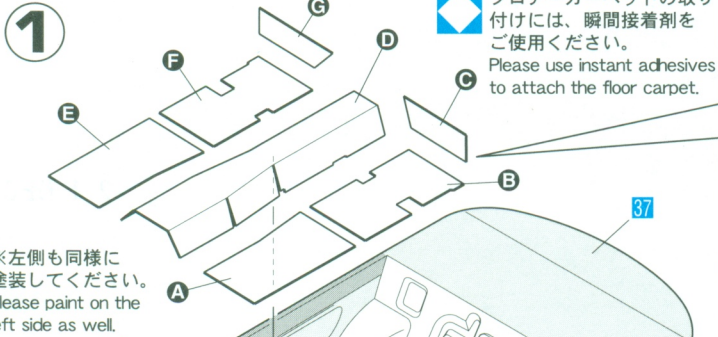
 穴をあけてください。  
OPEN HOLE  
ÖFFNEN  
FAIRE UN TROU  
FORO APERTO  
HACER AGUJERO  
鑽孔

 瞬間接着剤 金属用。  
INSTANT GLUE FOR METAL  
METALLKLEBER  
COLLE A MÉTAL INSTANTANÉE  
COLLA ISTANTANEA PER METALLI  
UTILIZAR PEGAMENTO INSTANTANEO  
瞬間組合膠，金屬用

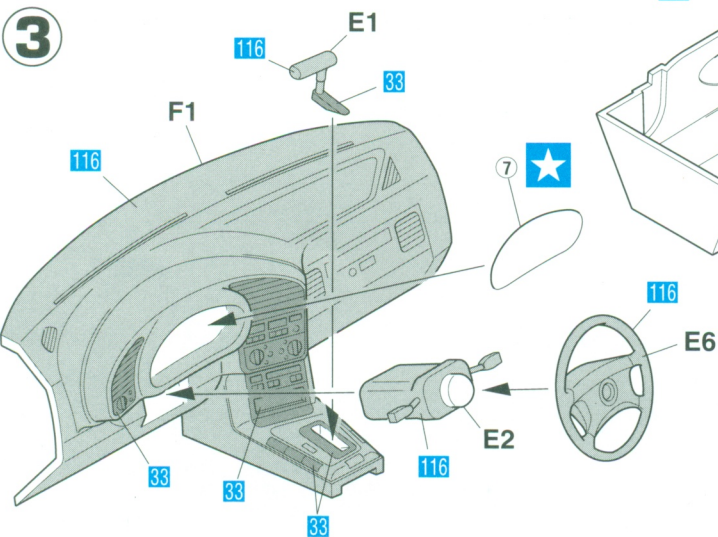
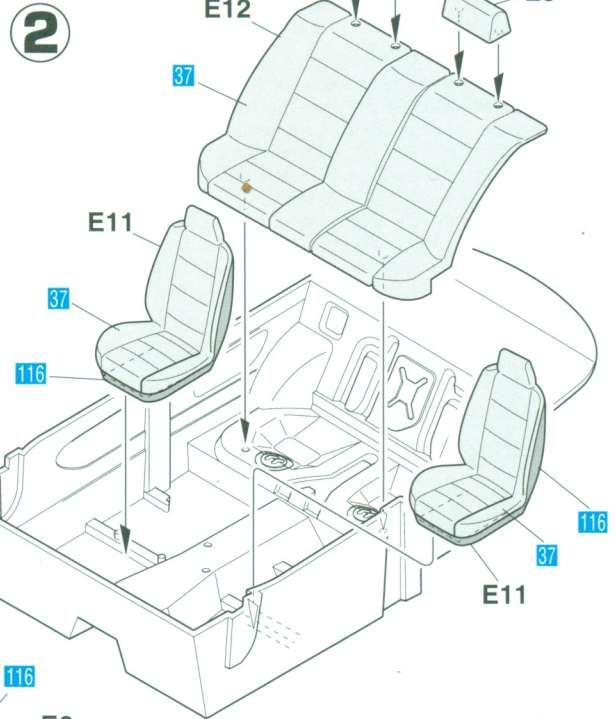
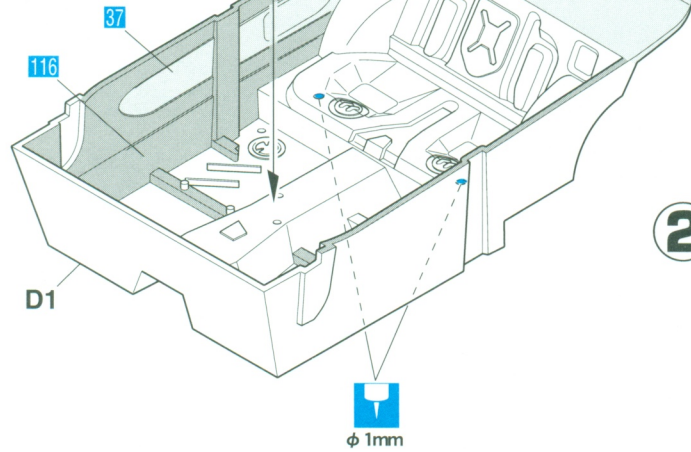
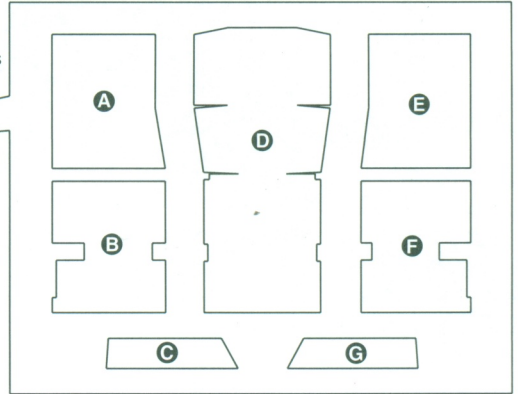
 デカールをはってください。  
APPLY DECAL  
HIEAR ABZIEHBILD  
APPLIQUER DECALCOMANIE  
APPLICARE DECALCOMANIE  
PONER CALCOMANIA  
貼上水印紙

 接着しないでください。  
DO NOT CEMENT  
NICHT KLEBEN  
NE PAS COLLER  
NON INCOLLARE  
NO PEGAR  
不用粘合

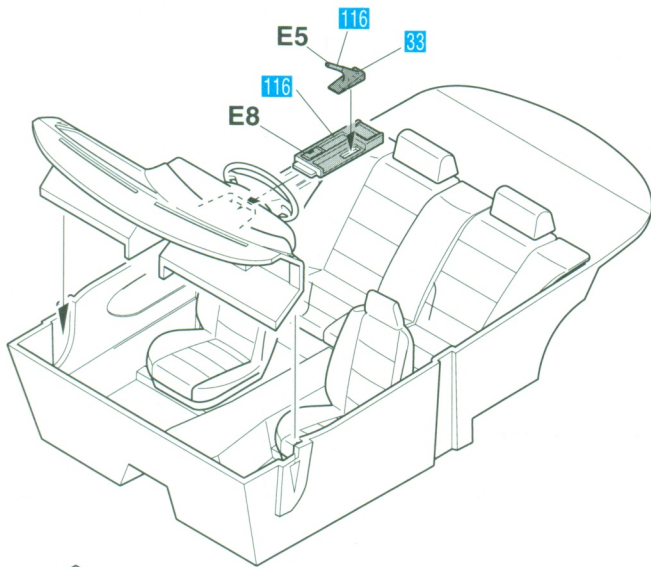
 どちらかを選んでください。  
OPTIONAL  
NACH BELIEBEN  
FACULTATIF  
FACOLTATIVO  
OPCIONAL  
可以選擇採用



UA1 90mm×70mm

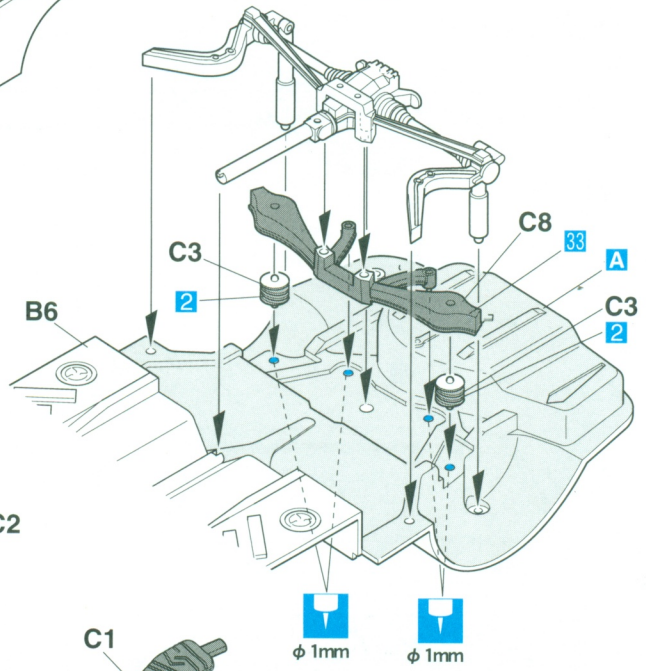
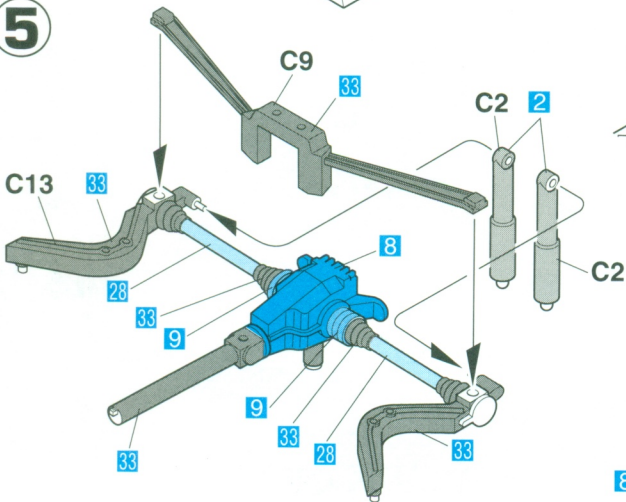


4

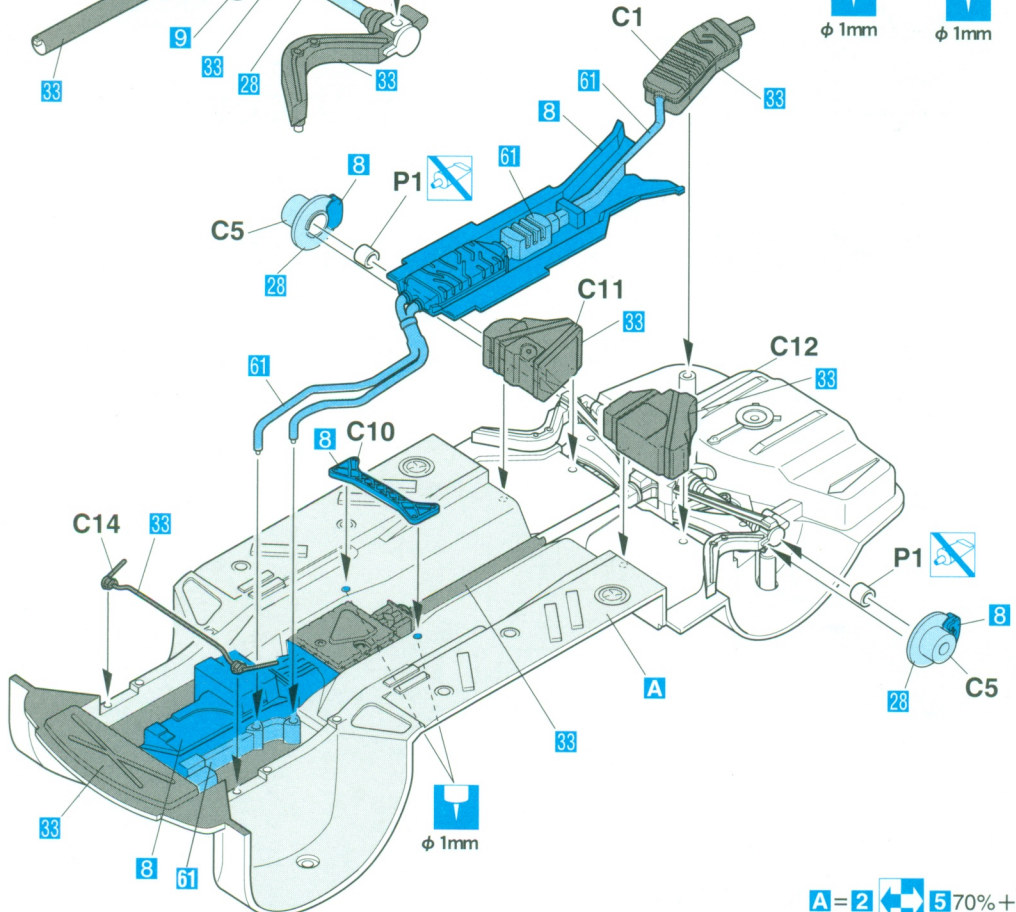


$A = 2 \left[ \begin{matrix} \leftarrow \\ \rightarrow \end{matrix} \right] 5 70\% + 2 70\% + 76 10\%$

5

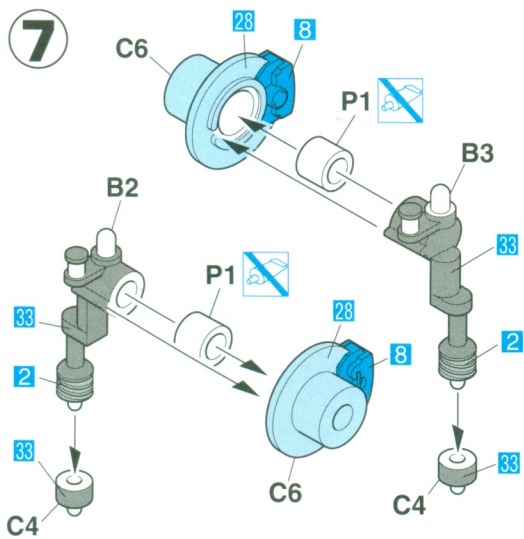


6

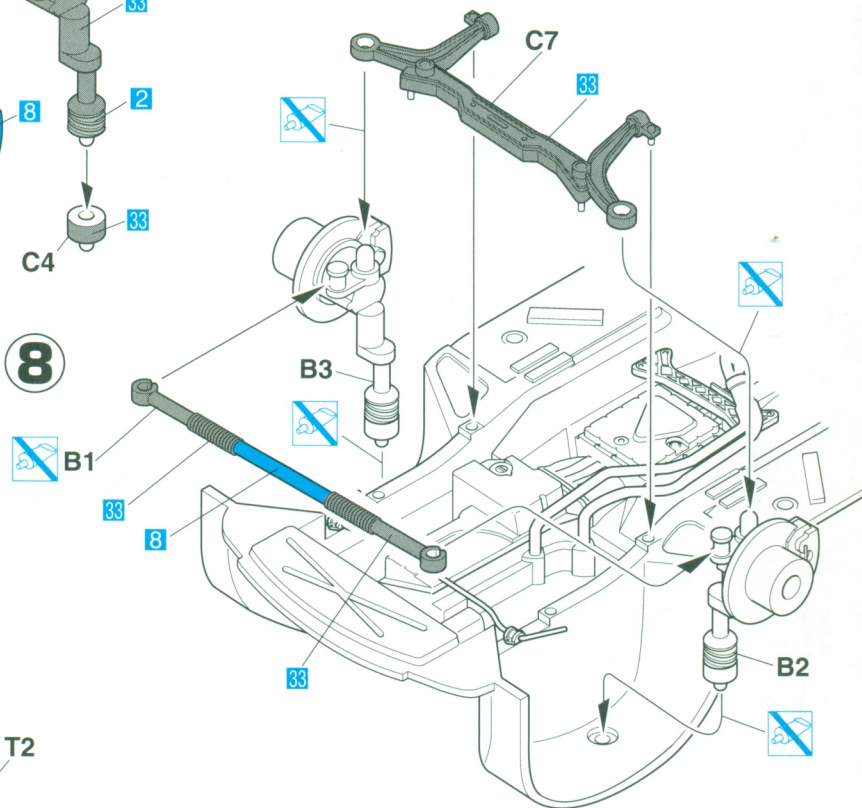


$A = 2 \left[ \begin{matrix} \leftarrow \\ \rightarrow \end{matrix} \right] 5 70\% + 2 20\% + 76 10\%$

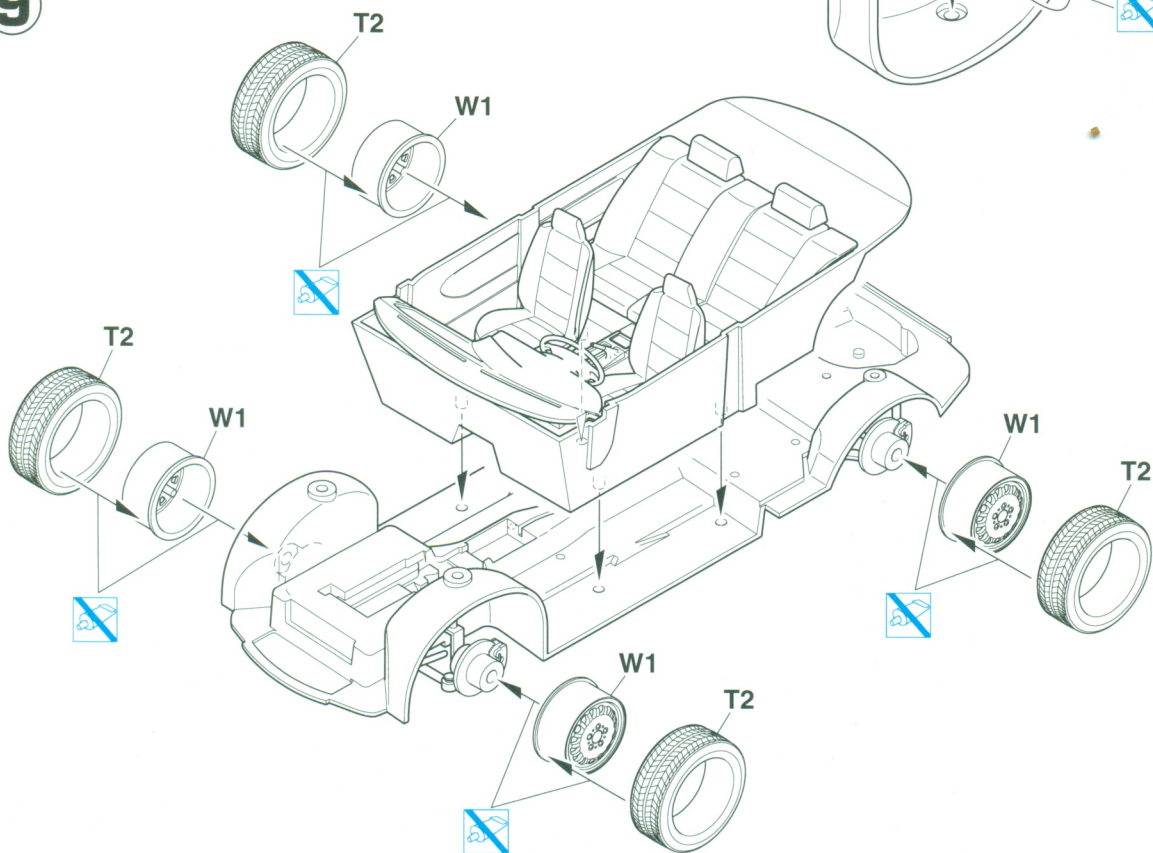
7



8

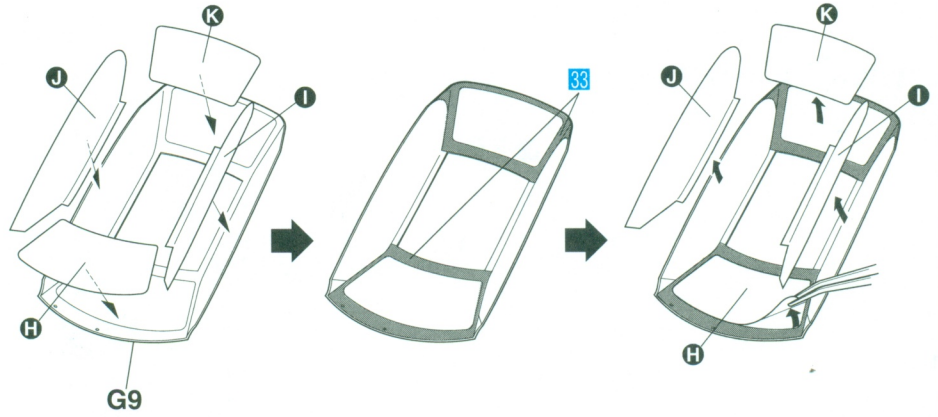
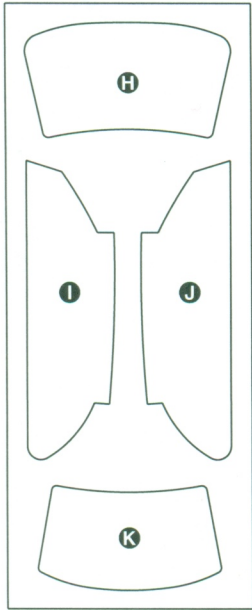


9

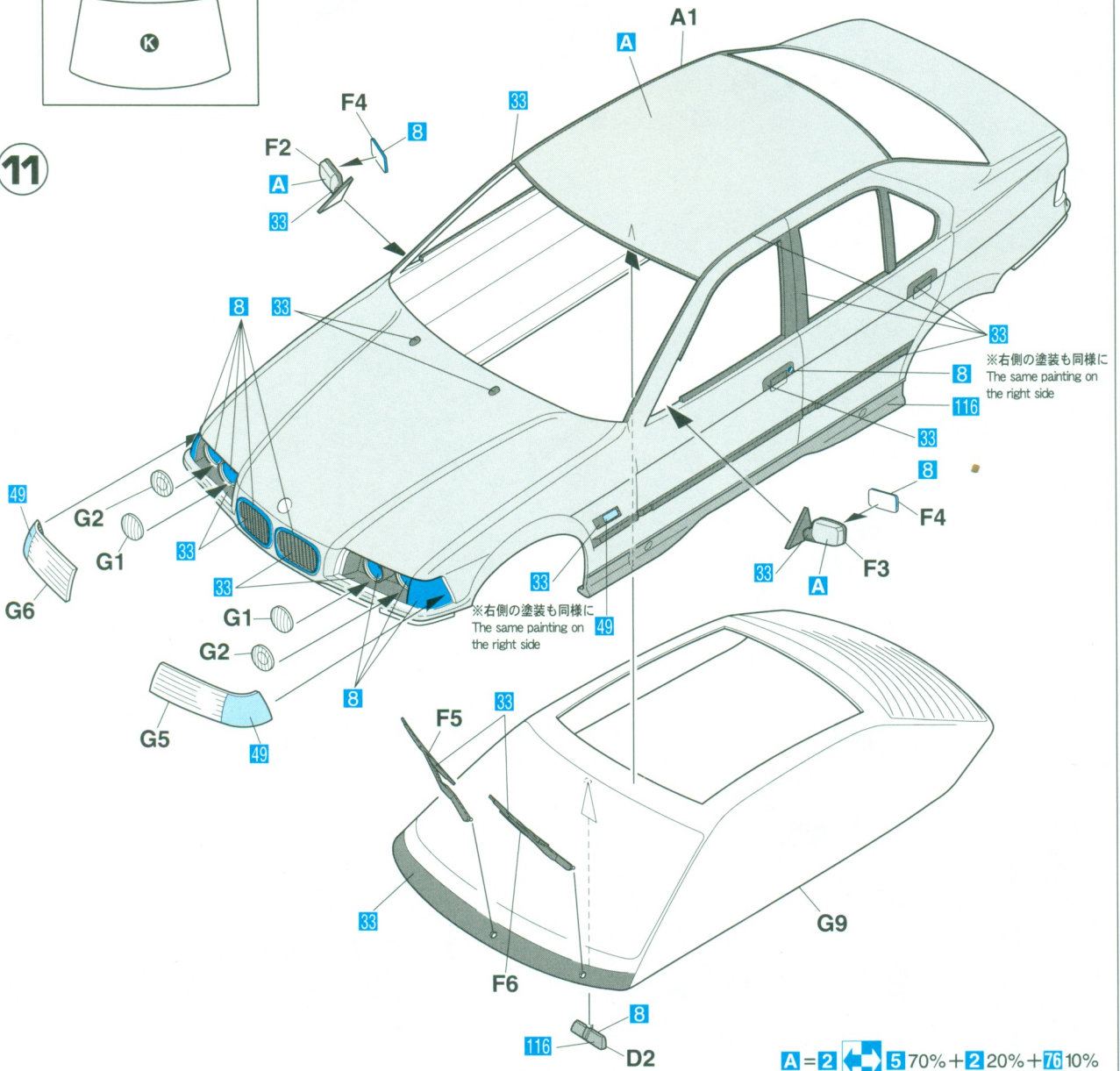


10

UA2 65mm×160mm



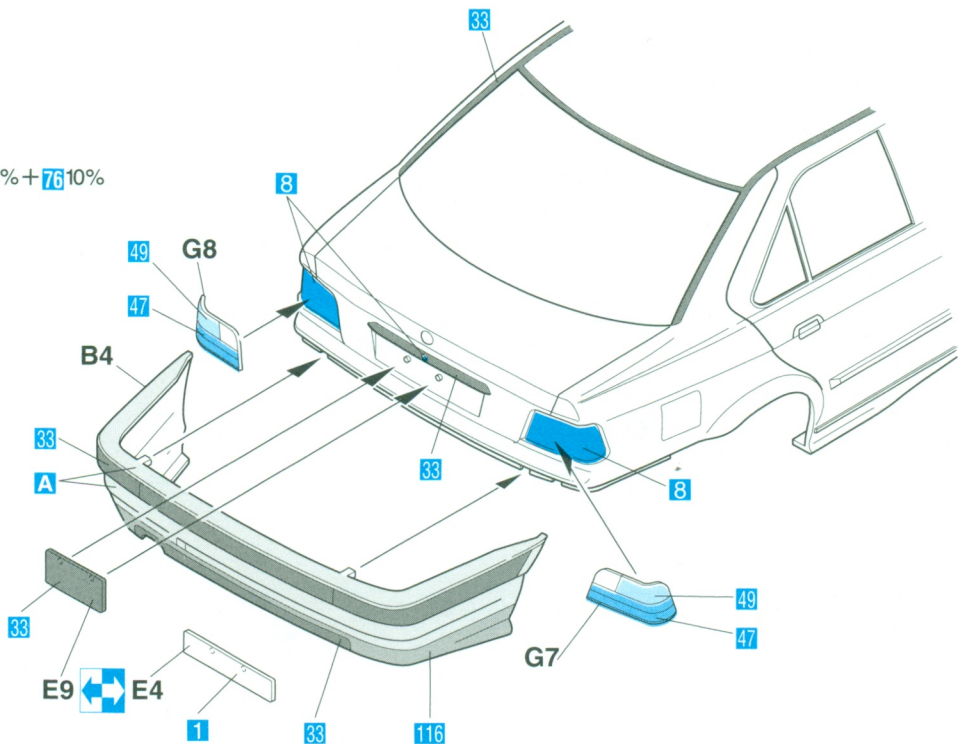
11



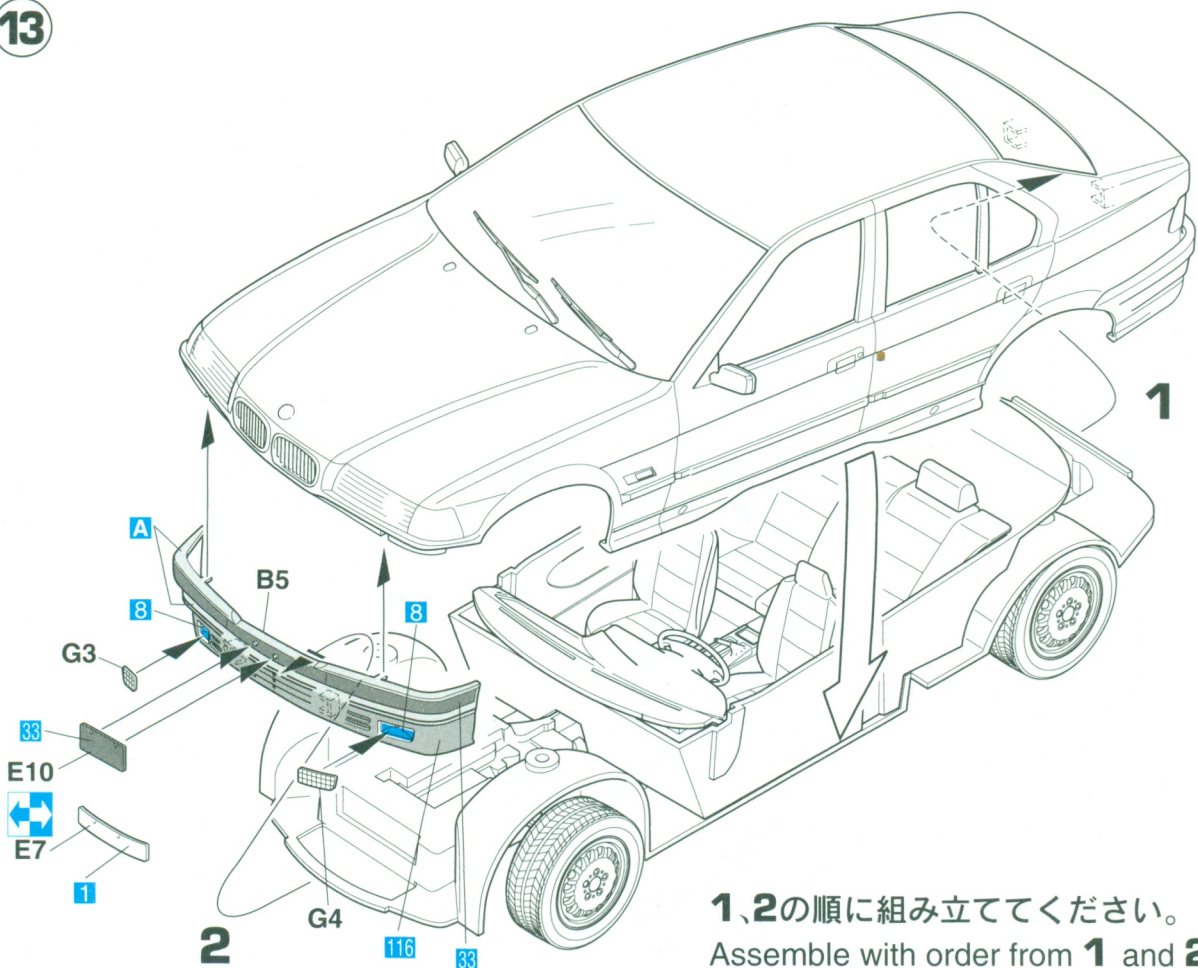
A=2 5 70%+2 20%+76 10%

12

A=2  5 70% + 2 70% + 76 10%



13

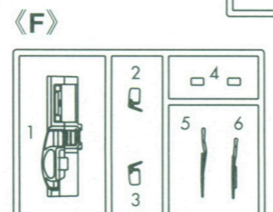
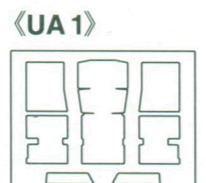
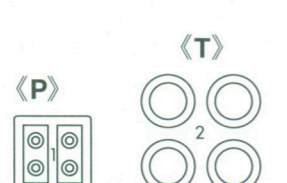
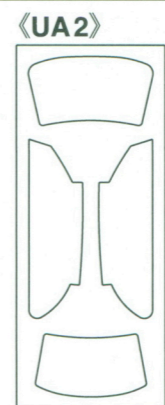
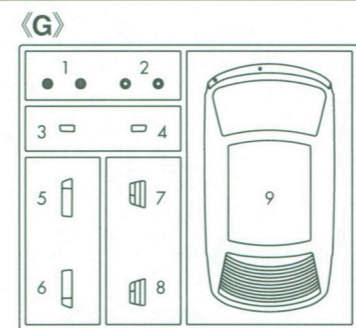
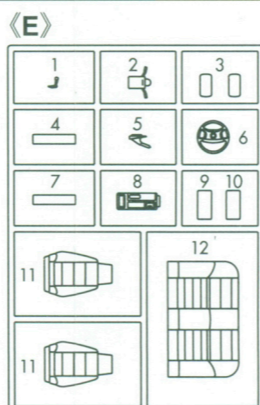
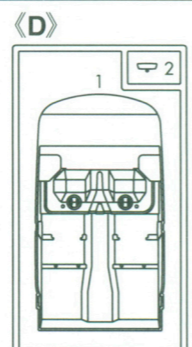
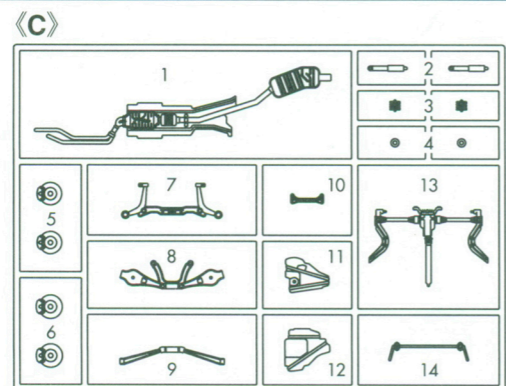
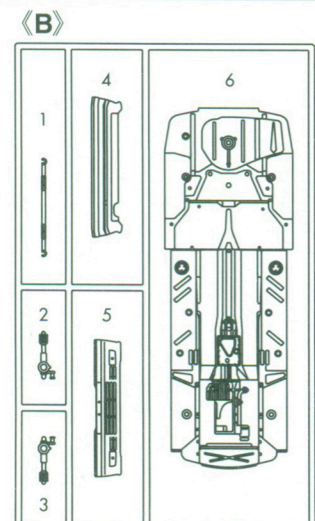
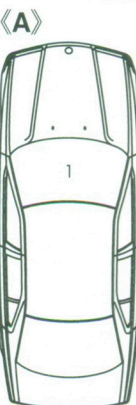
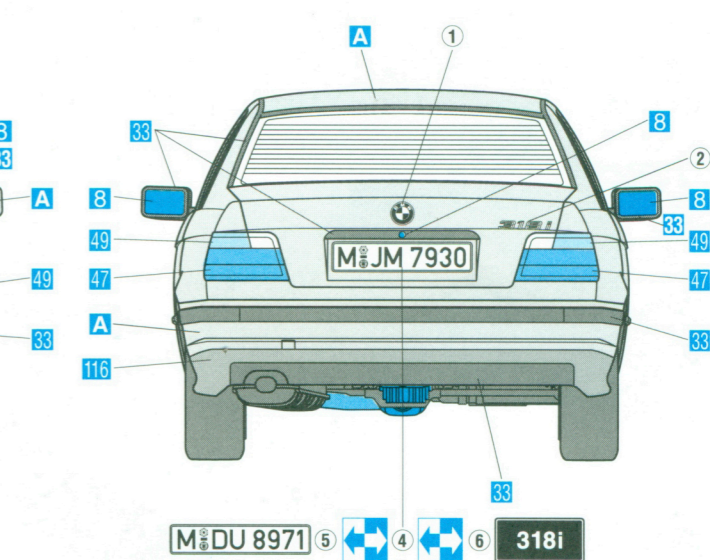
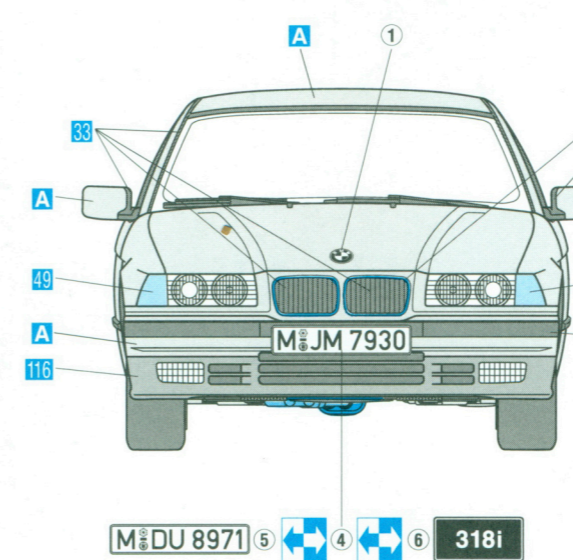
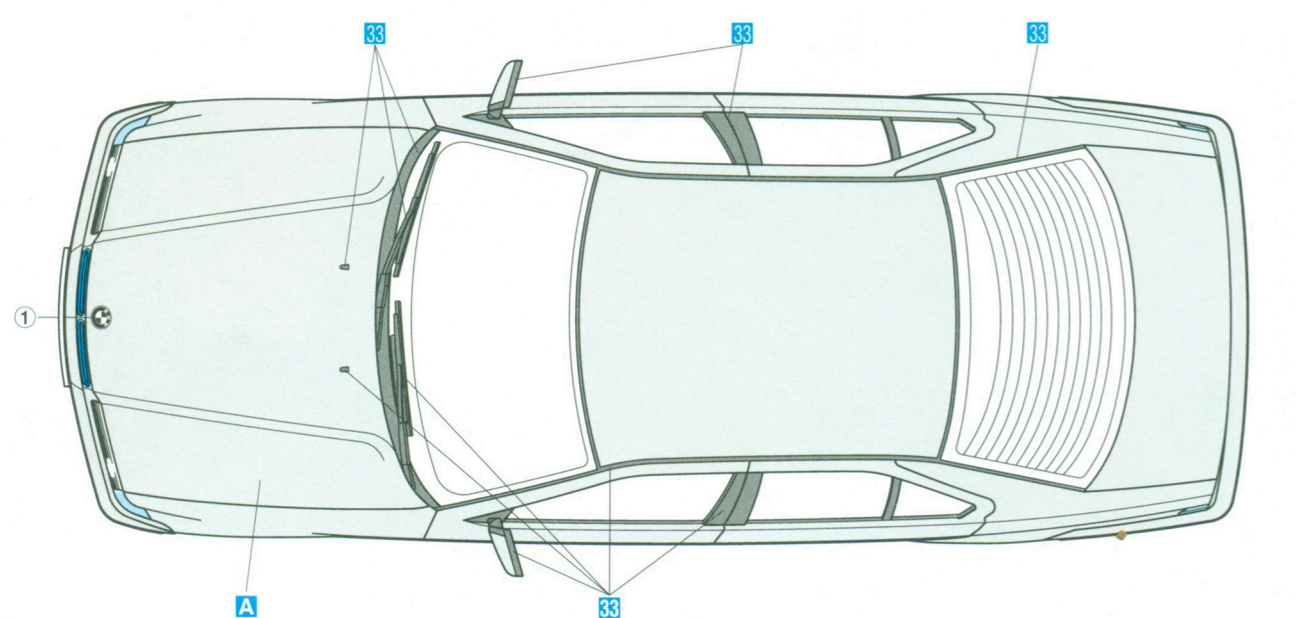
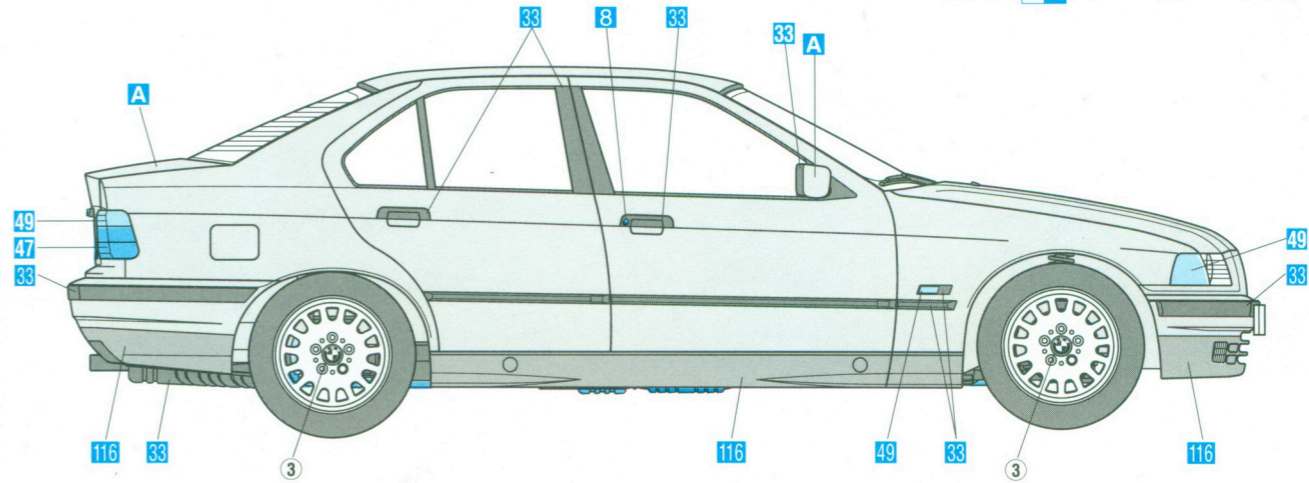
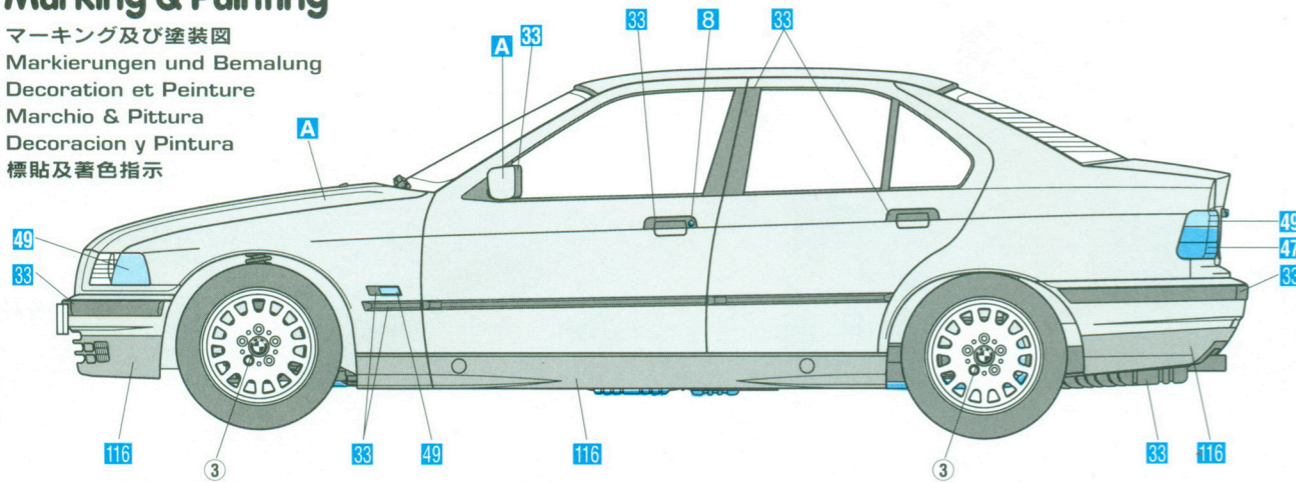


A=2  5 70% + 2 20% + 76 10%

# Marking & Painting

マーキング及び塗装図  
 Markierungen und Bemalung  
 Decoration et Peinture  
 Marchio & Pittura  
 Decoracion y Pintura  
 標貼及着色指示

A=2 5 70%+2 20%+76 10%



**Hasegawa** Hobby kits  
 株式会社ハセガワ  
 静岡県焼津市八幡3-1-2 〒425-8711 TEL (054) 628-8241  
**HASEGAWA CORPORATION**  
 3-1-2 Yagusu, Yaizu, Shizuoka, 425-8711 Japan.

For Japanese use only.  
 ■部品請求をされる方は、あなたの氏名、住所、郵便番号、電話番号を1字づつはっきり書いて、下のカードと共に申し込みたい。  
 ※ハセガワは、ご本人の同意がある場合を除き、個人情報を第三者に開示することはありません。  
 ●「部品請求カード」1枚につき1キット分のパーツの請求を受けることができます。  
 ●下記の価格は予告なく変更する場合がありますのでご了承ください。

— 部品請求カード —

**20320 1:24 BMW 318i**

部品を紛失したり、破損された方は、このカードの必要部品を○でかみ代金を現金書留または郵便小為替で当社サービス係までお申込ください。

A 部品	700円	W 部品 (1枚分)	500円
B 部品	700円	U A 1 (フロアカーペット)	400円
C 部品	700円	U A 2 (窓裏分けシール5)	400円
D 部品	600円	P 1 部品	400円
E 部品	600円	T-0 2	600円
F 部品	600円	デカール	600円
G 部品	600円		

1711 ART No.20320