

Heller

CAR TRANSPORTER TRAILER

80774



Caratteristiche:

- Passo sbalzo anteriore a 260mm
- 2 assi di traino
- Ammortizzatori a viti
- Servosterzo
- Servosterzo a viti
- Servosterzo a viti
- Servosterzo a viti

Caratteristiche:

- Passo sbalzo anteriore a 260mm
- 2 assi di traino
- Ammortizzatori a viti
- Servosterzo
- Servosterzo a viti
- Servosterzo a viti
- Servosterzo a viti

Caratteristiche:

- Passo sbalzo anteriore a 260mm
- 2 assi di traino
- Ammortizzatori a viti
- Servosterzo
- Servosterzo a viti
- Servosterzo a viti
- Servosterzo a viti

Caratteristiche:

- Passo sbalzo anteriore a 260mm
- 2 assi di traino
- Ammortizzatori a viti
- Servosterzo
- Servosterzo a viti
- Servosterzo a viti
- Servosterzo a viti

Caratteristiche:

- Passo sbalzo anteriore a 260mm
- 2 assi di traino
- Ammortizzatori a viti
- Servosterzo
- Servosterzo a viti
- Servosterzo a viti
- Servosterzo a viti

Caratteristiche:

- Passo sbalzo anteriore a 260mm
- 2 assi di traino
- Ammortizzatori a viti
- Servosterzo
- Servosterzo a viti
- Servosterzo a viti
- Servosterzo a viti

Caratteristiche:

- Passo sbalzo anteriore a 260mm
- 2 assi di traino
- Ammortizzatori a viti
- Servosterzo
- Servosterzo a viti
- Servosterzo a viti
- Servosterzo a viti

Caratteristiche:

- Passo sbalzo anteriore a 260mm
- 2 assi di traino
- Ammortizzatori a viti
- Servosterzo
- Servosterzo a viti
- Servosterzo a viti
- Servosterzo a viti

Caratteristiche:

- Passo sbalzo anteriore a 260mm
- 2 assi di traino
- Ammortizzatori a viti
- Servosterzo
- Servosterzo a viti
- Servosterzo a viti
- Servosterzo a viti

Caratteristiche:

- Passo sbalzo anteriore a 260mm
- 2 assi di traino
- Ammortizzatori a viti
- Servosterzo
- Servosterzo a viti
- Servosterzo a viti
- Servosterzo a viti

Caratteristiche:

- Passo sbalzo anteriore a 260mm
- 2 assi di traino
- Ammortizzatori a viti
- Servosterzo
- Servosterzo a viti
- Servosterzo a viti
- Servosterzo a viti

Caratteristiche:

- Passo sbalzo anteriore a 260mm
- 2 assi di traino
- Ammortizzatori a viti
- Servosterzo
- Servosterzo a viti
- Servosterzo a viti
- Servosterzo a viti

Caratteristiche:

- Passo sbalzo anteriore a 260mm
- 2 assi di traino
- Ammortizzatori a viti
- Servosterzo
- Servosterzo a viti
- Servosterzo a viti
- Servosterzo a viti

Caratteristiche:

- Passo sbalzo anteriore a 260mm
- 2 assi di traino
- Ammortizzatori a viti
- Servosterzo
- Servosterzo a viti
- Servosterzo a viti
- Servosterzo a viti

Français

De nombreux secteurs utilisent les remorques de transport à deux ou quatre roues, car elles sont devenues un instrument irremplaçable pour le transport de véhicules. Elles sont utilisées lorsque les véhicules eux-mêmes ne peuvent ou ne doivent pas circuler sur la route. Elles sont par exemple amenées à l'atelier, chez le concessionnaire, chez le client ou sur le lieu de la course ou du rallye. Certaines remorques sont équipées d'un treuil. Des rampes d'accès et le treuil permettent d'organiser le chargement de manière confortable.

Deutsch

Zwei- oder vierrädrige Transportanhänger werden in vielen Branchen eingesetzt, da sie zu einem unersetzlichen Hilfsmittel für den Transport von Fahrzeugen geworden sind. Wenn die Fahrzeuge selbst nicht auf der Straße fahren können oder dürfen, kommen sie zum Einsatz. Sie werden beispielsweise zur Werkstatt, zum Händler, zum Kunden oder zum Renn- oder Rallyeeinsatzort gebracht. Einige Anhänger sind mit einer Seilwinde ausgestattet. Durch Auffahrampen und die Seilwinde, lässt sich das Verladen unkompliziert durchführen.

Italiano

I rimorchi per il trasporto a due o quattro ruote sono utilizzati in molti settori in quanto sono diventati uno strumento insostituibile per il trasporto di autoveicoli. Sono utilizzati quando i veicoli stessi non possono o non devono circolare su strada. Ad esempio per il trasporto in officina, presso il concessionario, presso il cliente o sul luogo della gara o del rally. Alcuni rimorchi sono dotati di verricello. Le rampe di accesso e il verricello consentono di organizzare con facilità il carico.

English

Two- or four-wheel trailers have become an indispensable means of transporting vehicles in many sectors. They are used when it is not possible or not allowed for the vehicles themselves to travel on the road. For example, they are transported to the garage, to the dealer, to the customer or to the race or rally track. Some of the trailers are equipped with winch. The loading ramps and the cable winch make loading uncomplicated.

Español

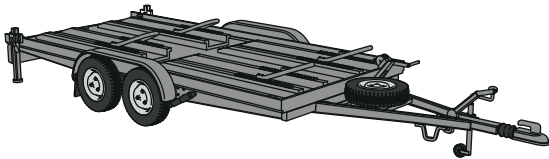
Muchos sectores utilizan los remolques de transporte de dos o cuatro ruedas, ya que se han convertido en una herramienta insustituible para el transporte de vehículos. Se utilizan cuando los vehículos no pueden o no deben circular por la carretera. Por ejemplo, para llevarlos al taller, al concesionario, al cliente o al escenario de una carrera o un rally. Algunos remolques están equipados con un cabrestante. Las rampas de acceso y el cabrestante permiten acomodar la carga de forma cómoda.

Nederlands

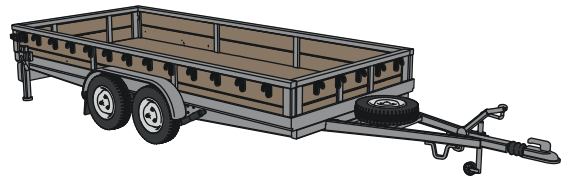
Tal van sectoren maken gebruik van twee- of vierwielige transporttrailers, omdat ze een onvervangbaar hulpmiddel zijn geworden voor het vervoeren van voertuigen. Ze worden gebruikt wanneer de voertuigen zelf niet op de weg kunnen of mogen rijden. Ze worden bijvoorbeeld naar de werkplaats, de dealer, de klant of de race- of rallylocatie gebracht. Sommige aanhangers zijn uitgerust met een lier. Toegangshellingen en een lier maken het gemakkelijk om het laden te organiseren.

ALSO AVAILABLE HELLER GOODS TRAILER, No: 80778

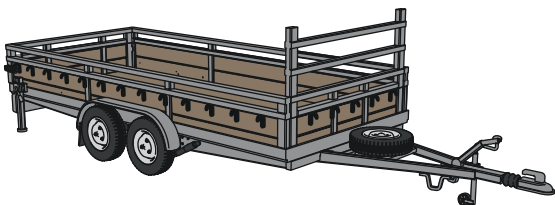
MOTORBIKE TRAILER



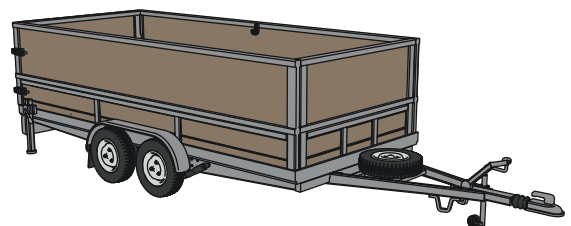
LOW GOODS TRAILER



MID-HEIGHT GOODS TRAILER



HIGH GOODS TRAILER



1/24

CAR TRANSPORTER TRAILER

80774



11
Argent métallique
Silver Metallic
Silber metallisch



33
Noir mat
Black Matt
Schwarz matt



56
Aluminium métallique
Aluminium Metallic
Aluminium metallisch



87
Gris acier mat
Steel Grey Matt
Stahlgrau matt



321
Rouge transparent
Red Transparent
Rot transparent



322
Orange transparent
Orange Transparent
Orange transparent

2

Numéro de phase
Step number
Schrittnummer
Número de fase

56

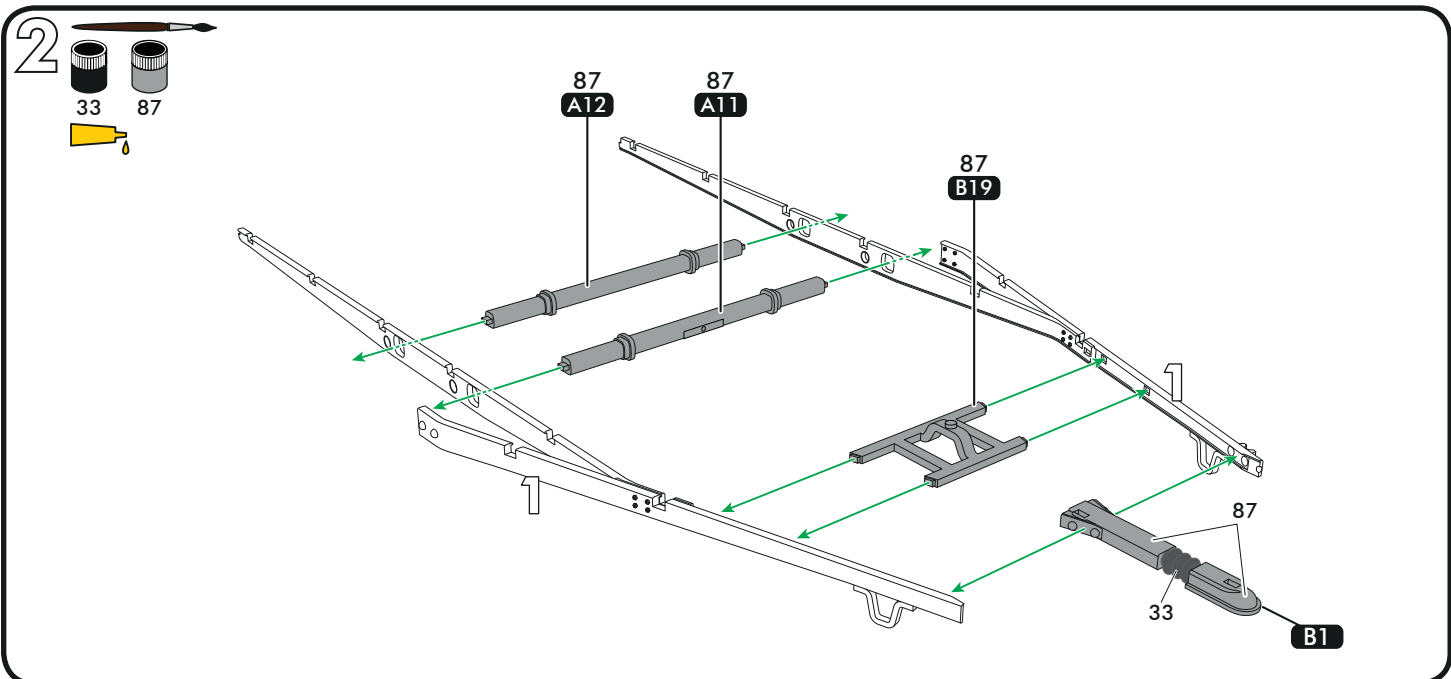
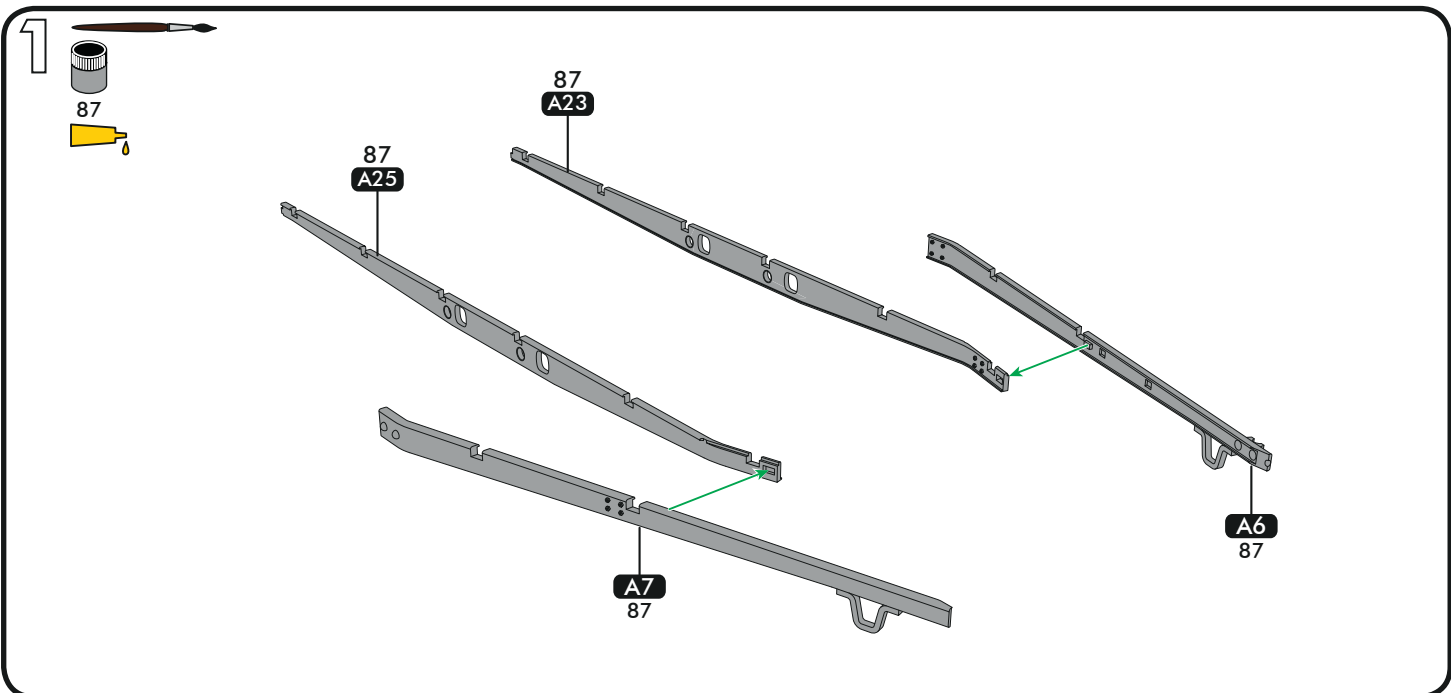
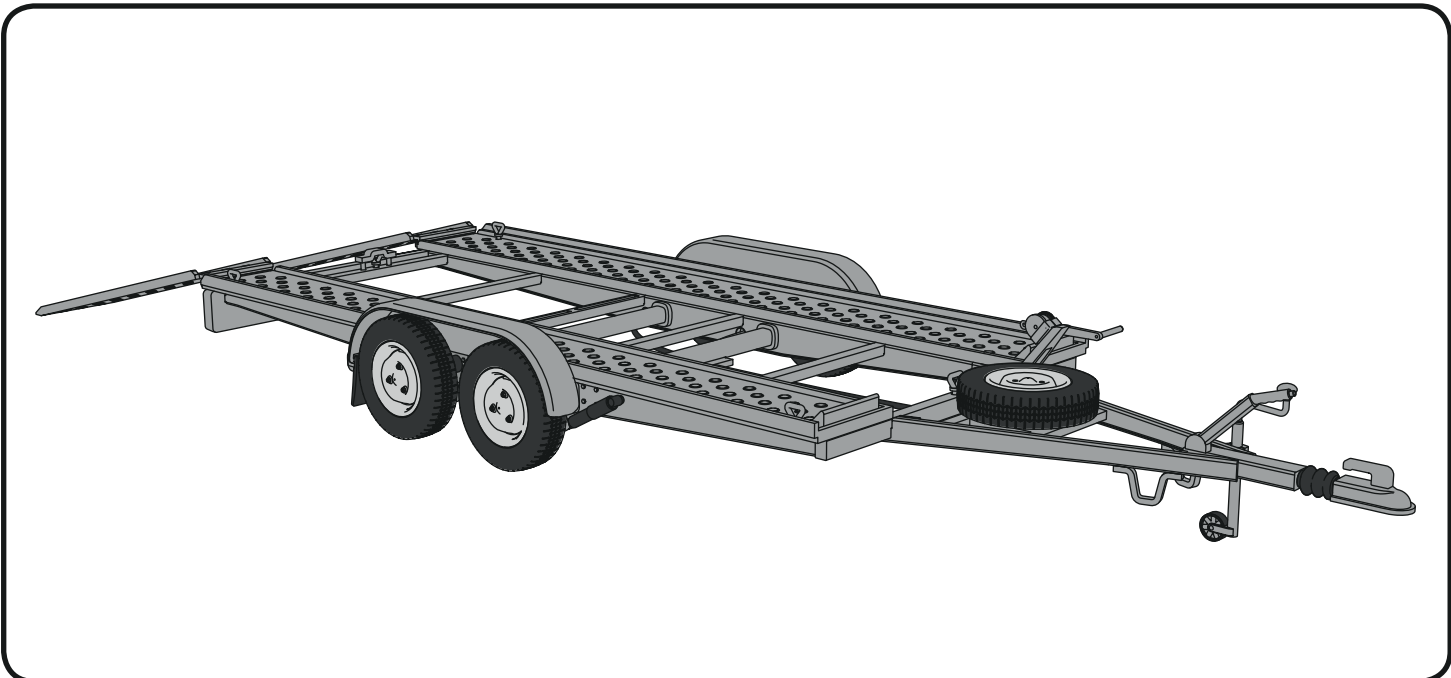
Référence de couleur
Colour reference no
Farbangabe
Referencia de color

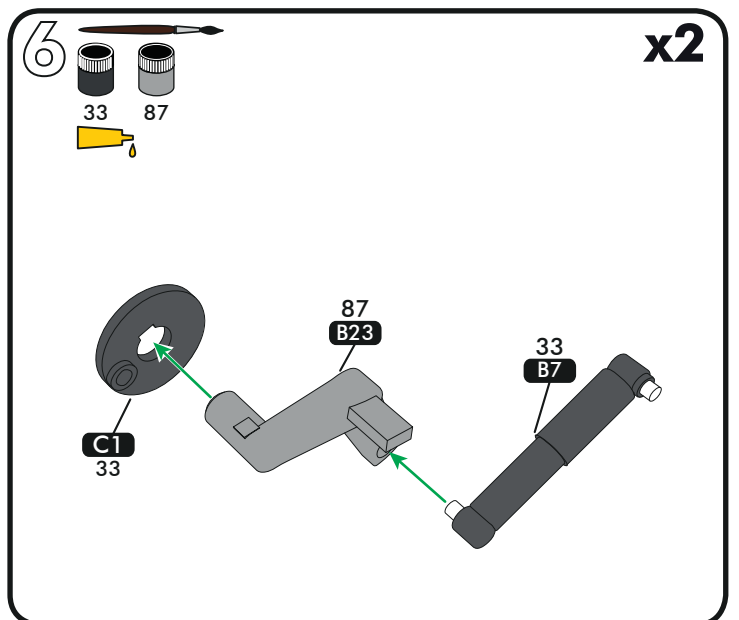
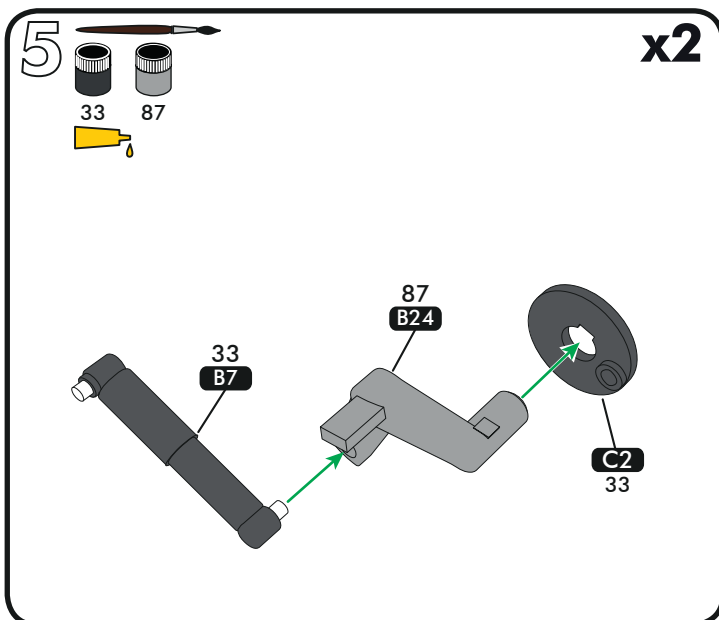
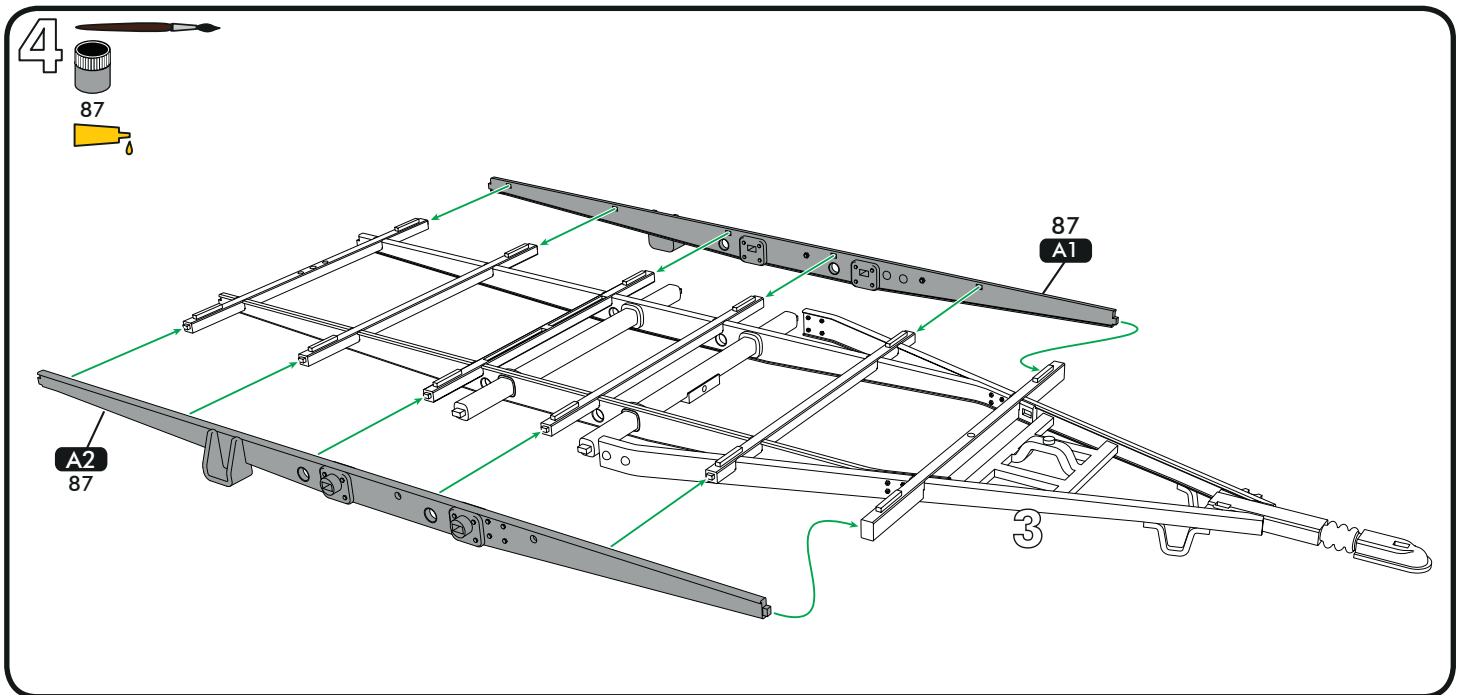
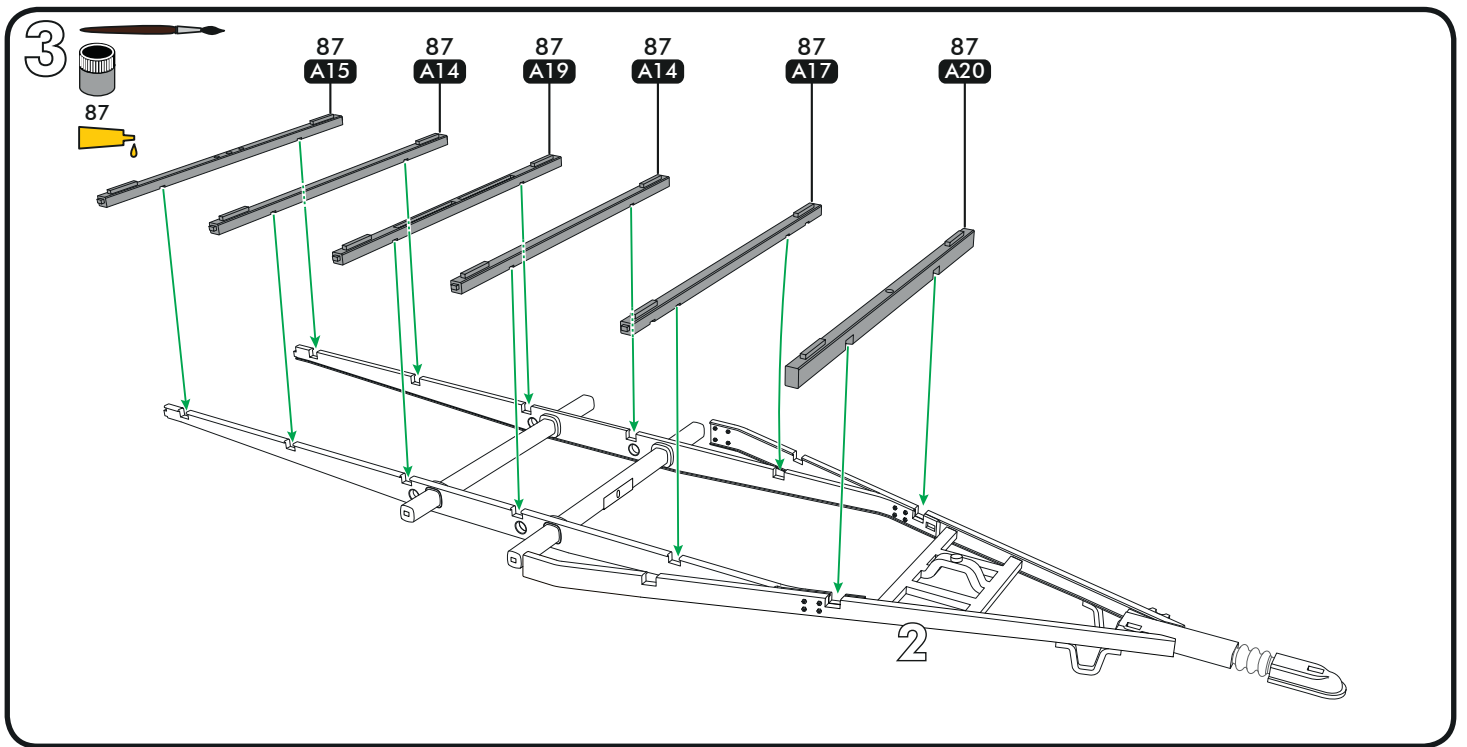
37

Numéro de pièce
Part number
Teilenummer
Número de pieza

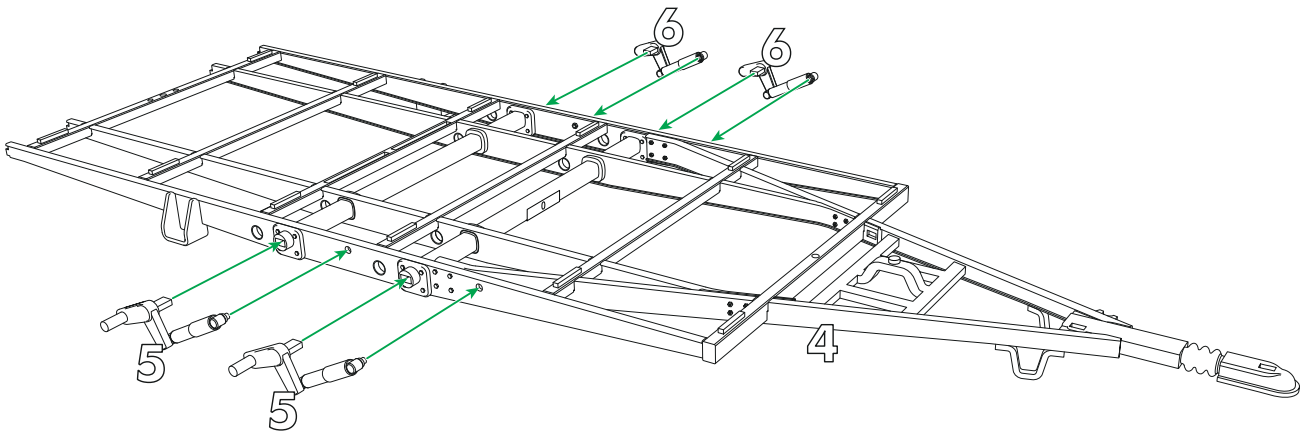
6


Numéro de decal
Decal number
Abziehbildnummer
Número de calcomanía



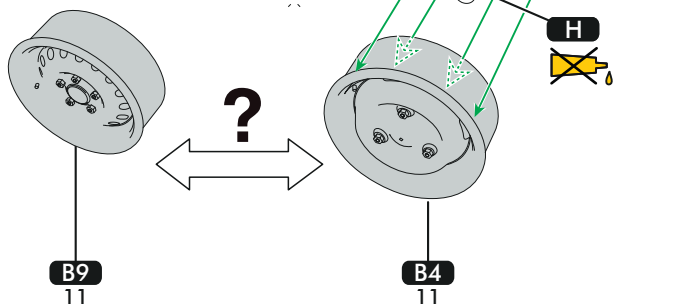


7 

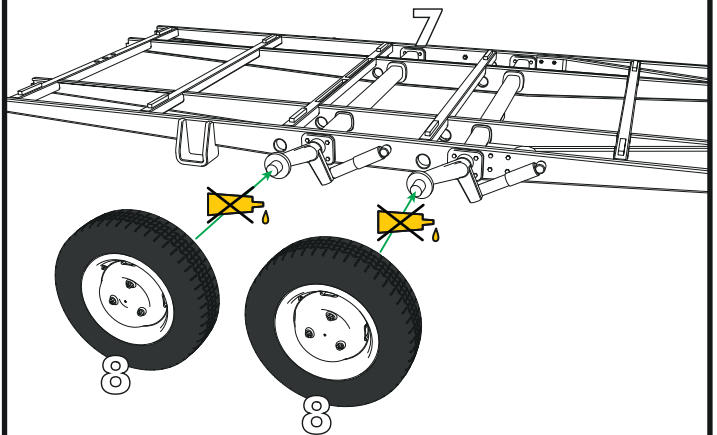


8 
11 33

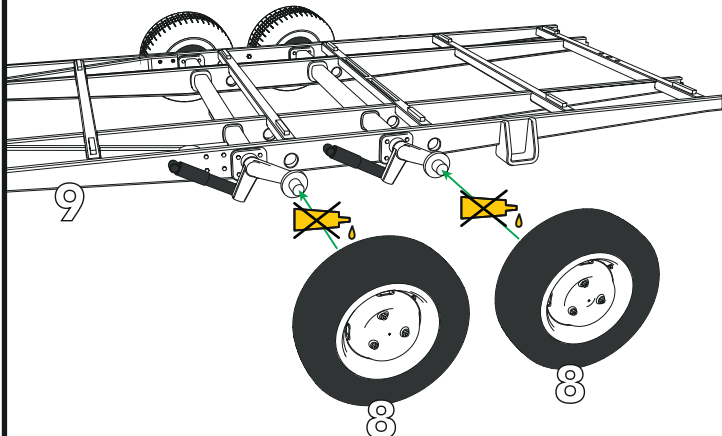
H
couper de moitié
cut in half
in Hälften schneiden




9

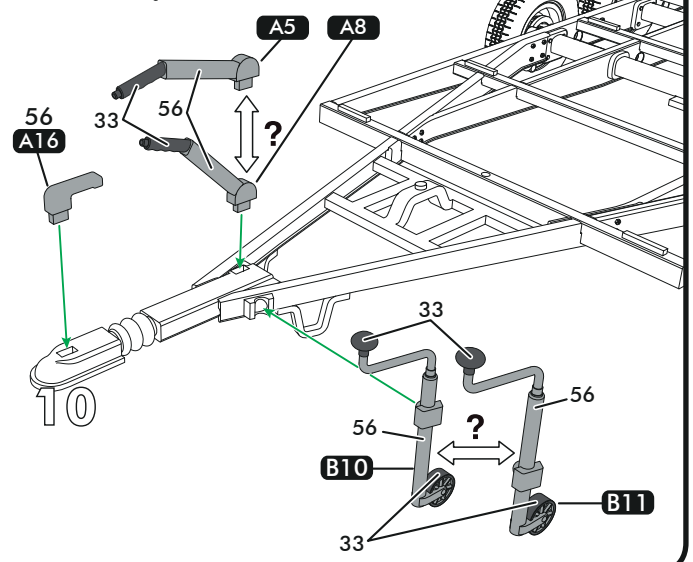


10

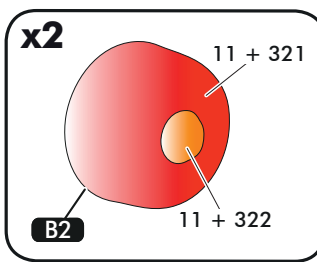
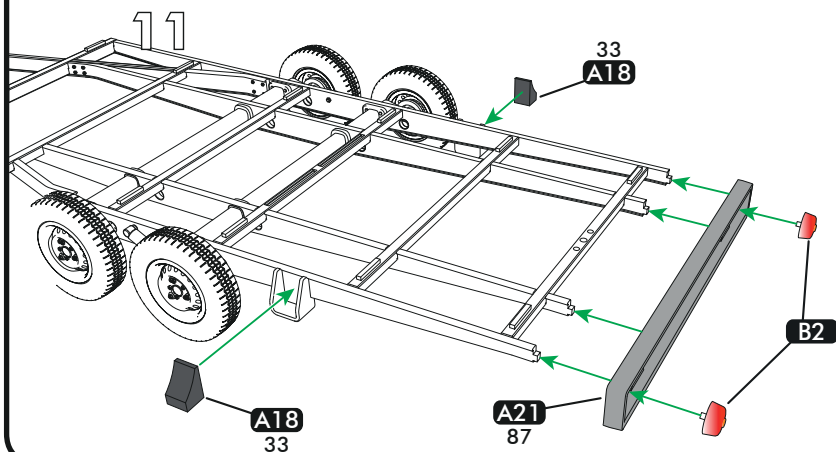
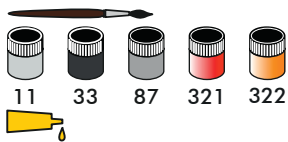


11


33 56



12

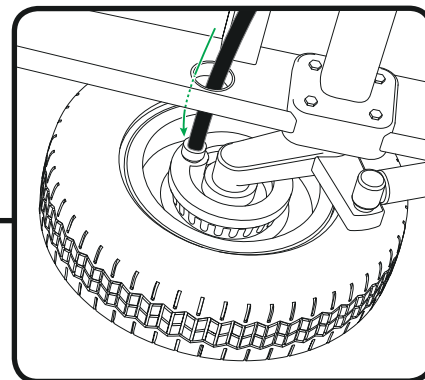
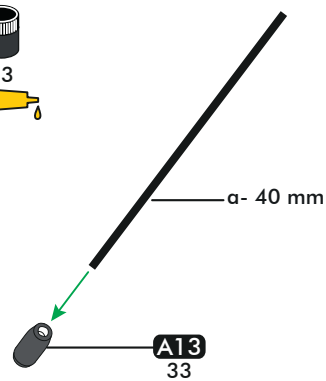
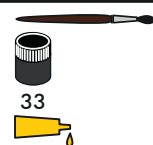


13

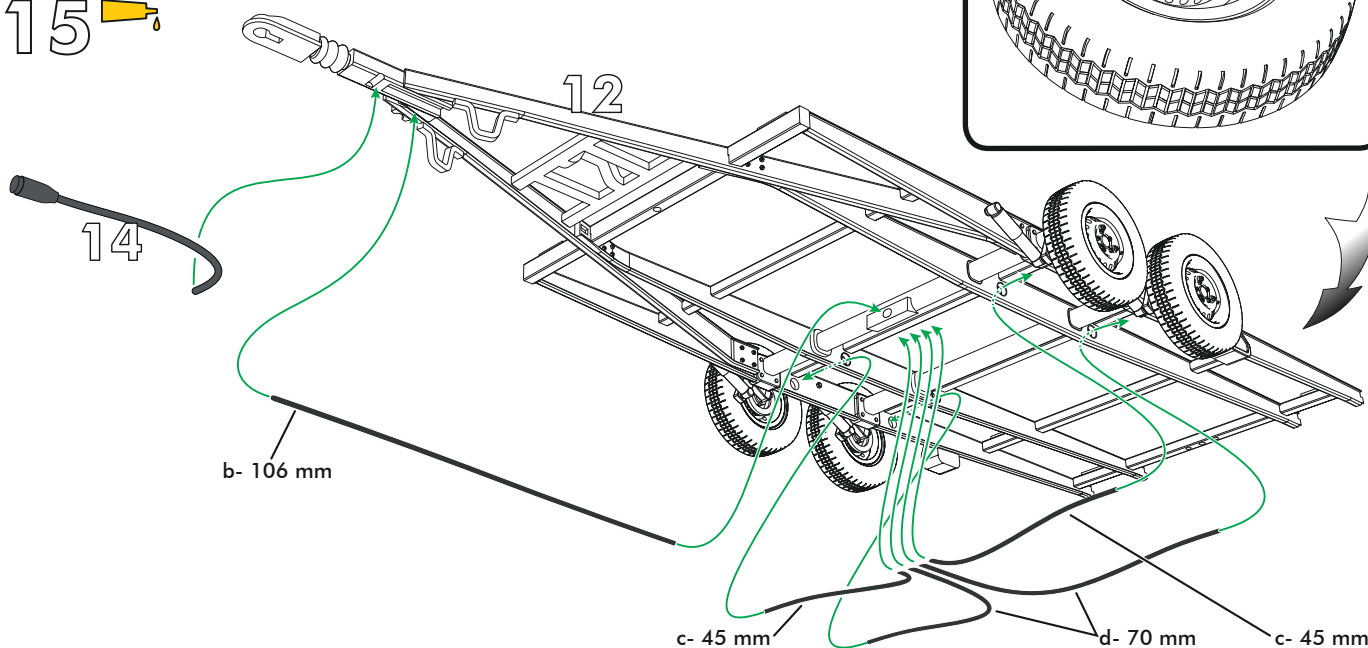
câble noir
black cable
schwarzes Kabel

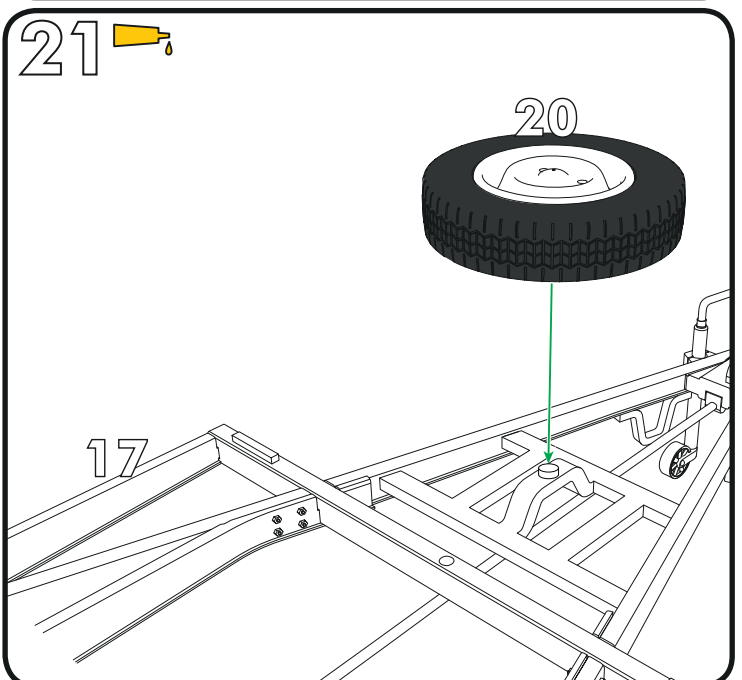
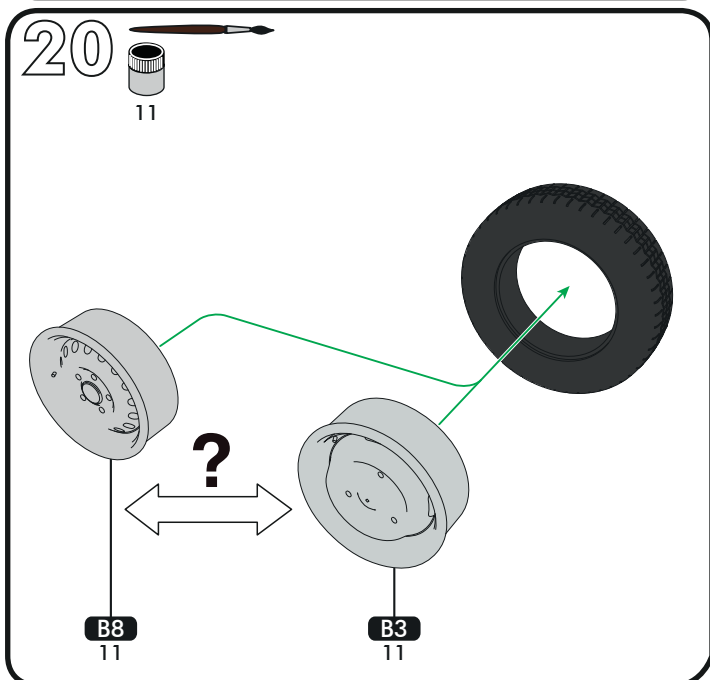
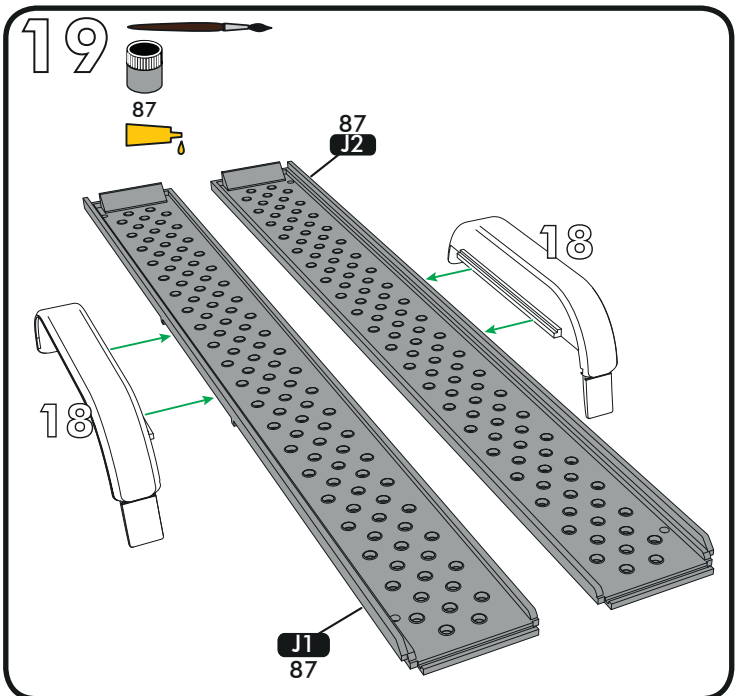
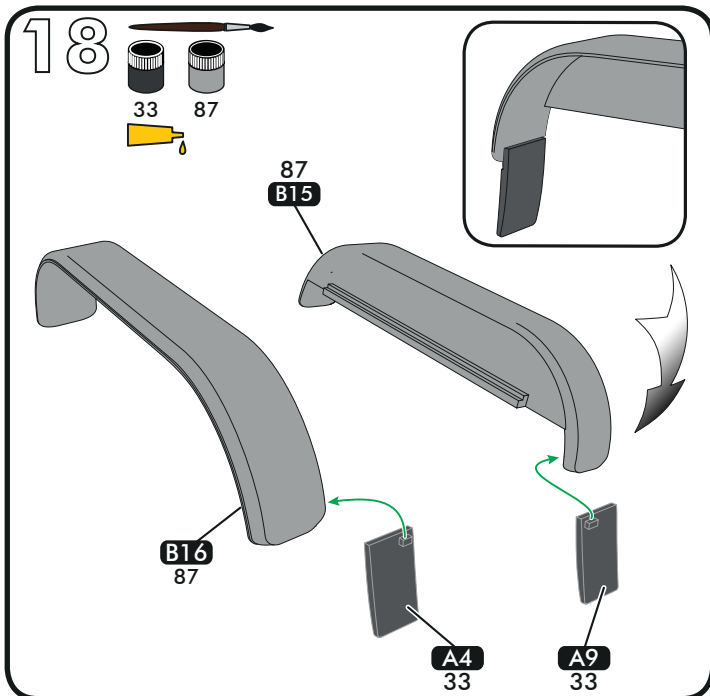
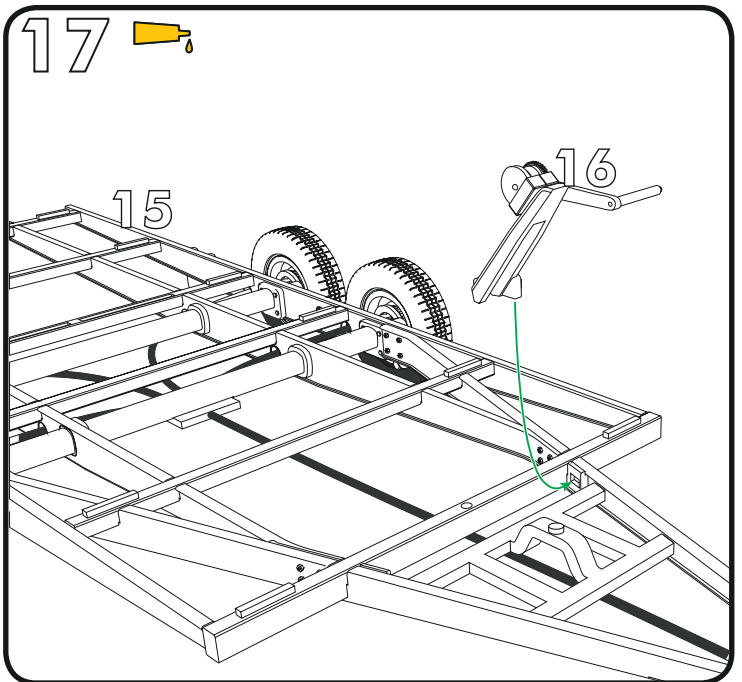
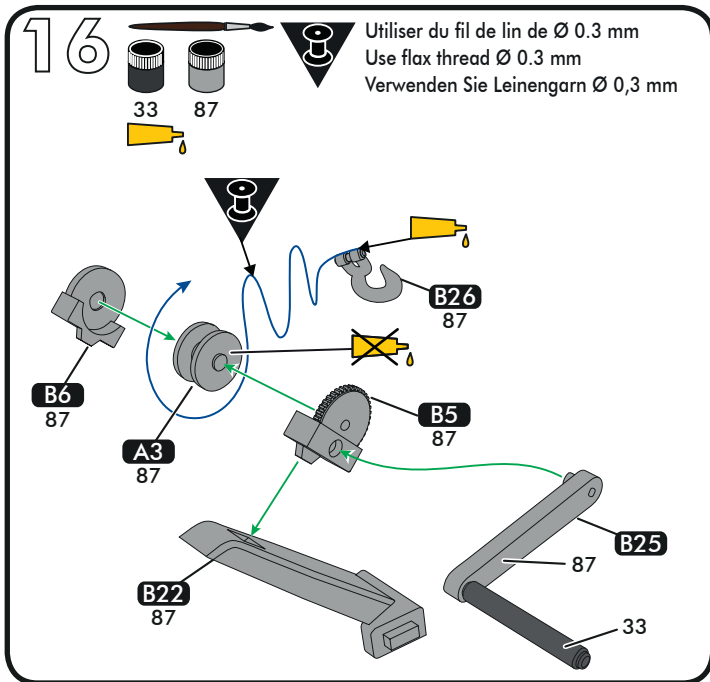


14

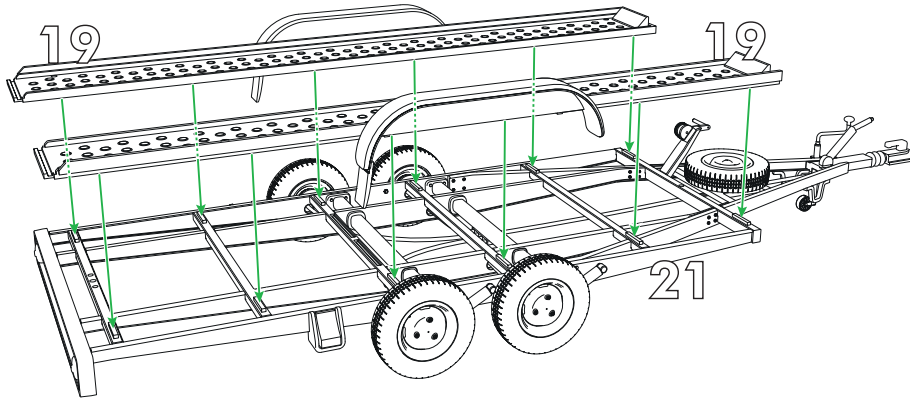


15

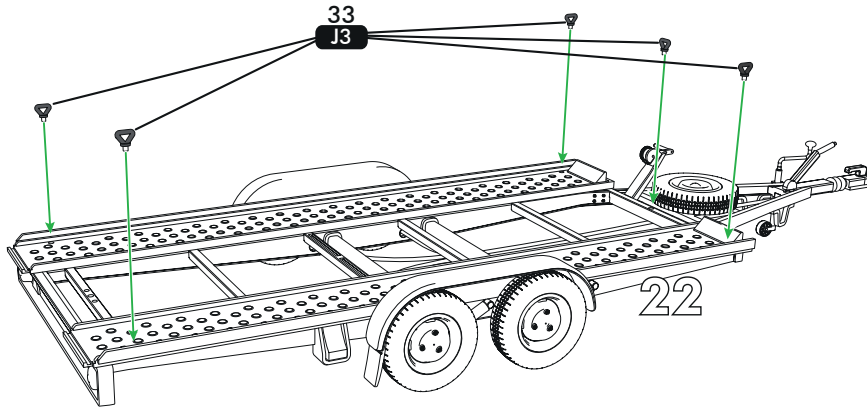




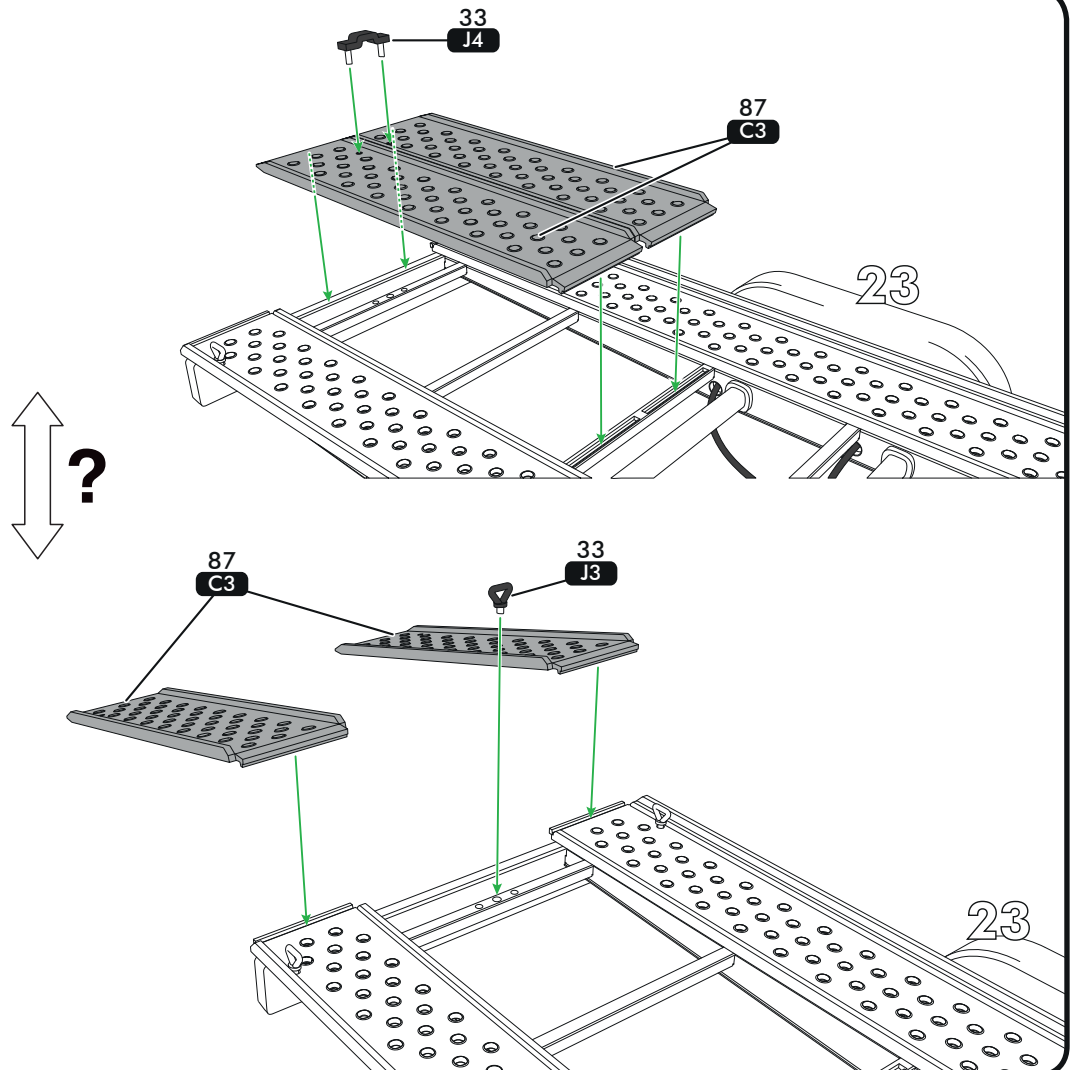
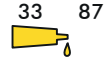
22 



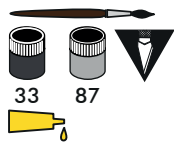
23 



24 



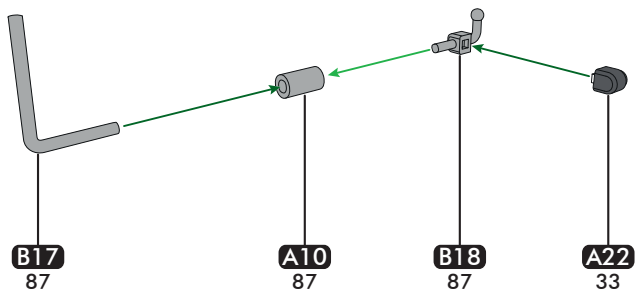
25



ATTELAGE GÉNERIQUE
 GENERIC HOOK
 ALLGEMEINE ANHÄNGERKUPPLUNG

33 87

Couper les pièces B17, A10, B18 à la taille désirée.
 Cut parts B17, A10, B18 to desired dimensions.
 Teile B17, A10, B18 auf das gewünschte Maß zuschneiden.

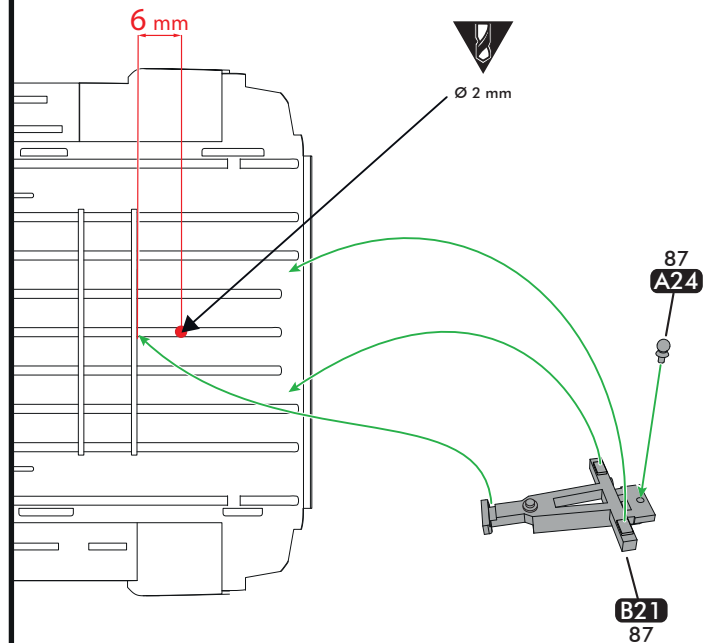


26

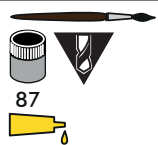


ATTELAGE ESTAFETTE
 ESTAFETTE HOOK
 ESTAFETTE ANHÄNGERKUPPLUNG

87

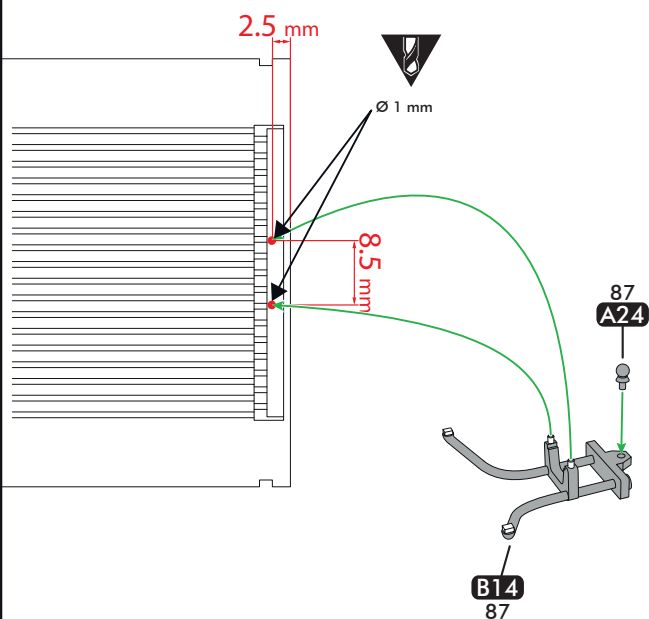


27

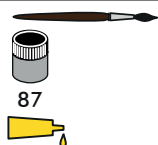


ATTELAGE CITROËN HY
 CITROËN HY HOOK
 CITROËN HY ANHÄNGERKUPPLUNG

87

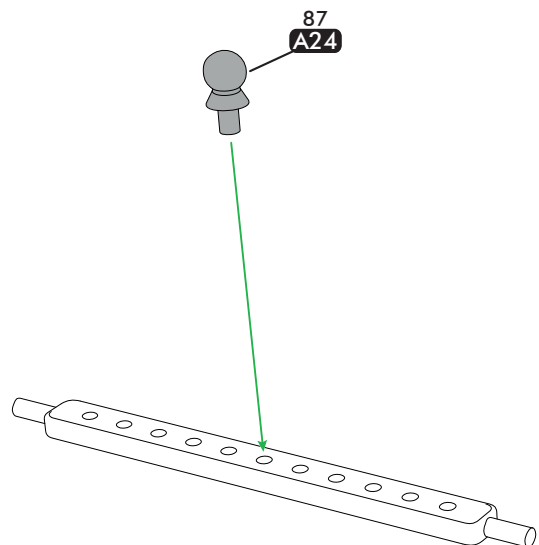


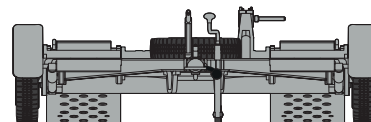
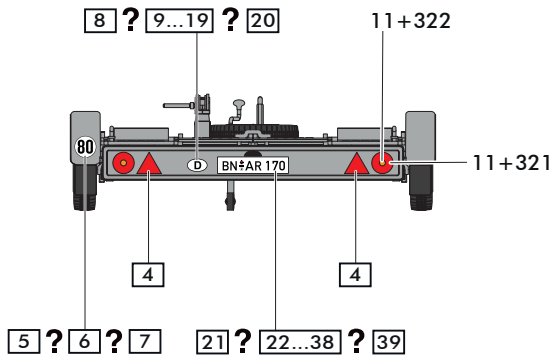
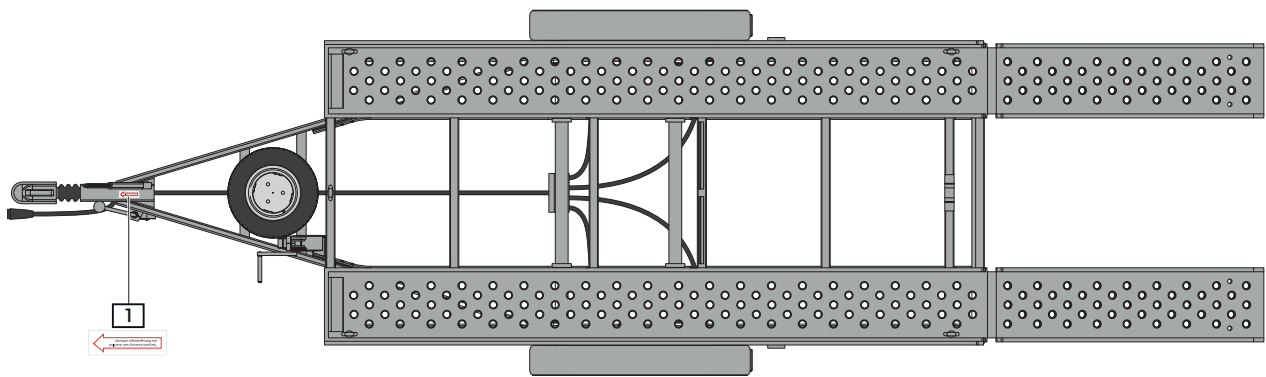
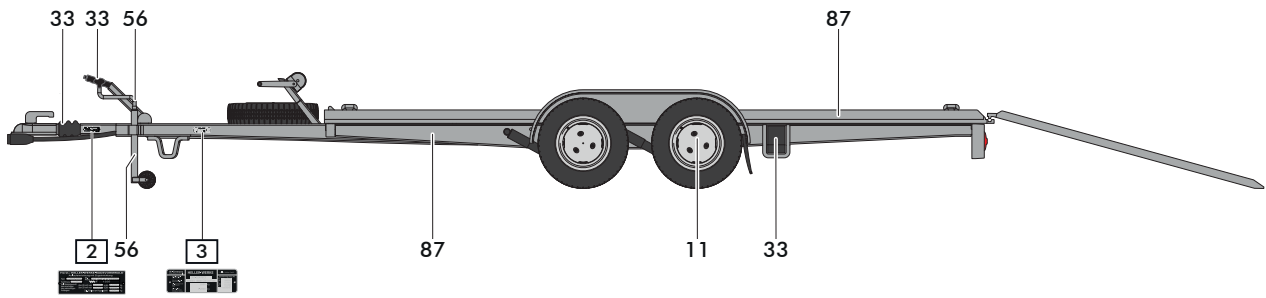
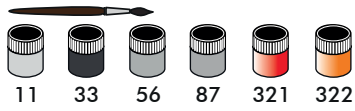
28

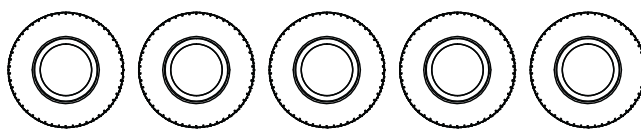
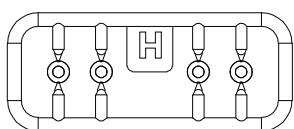
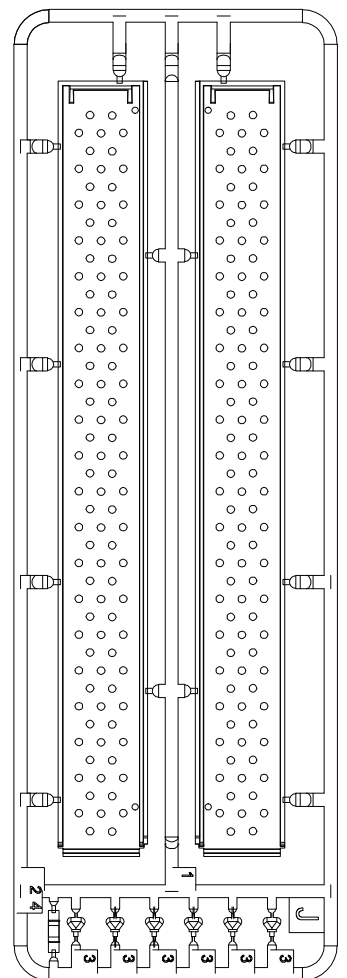
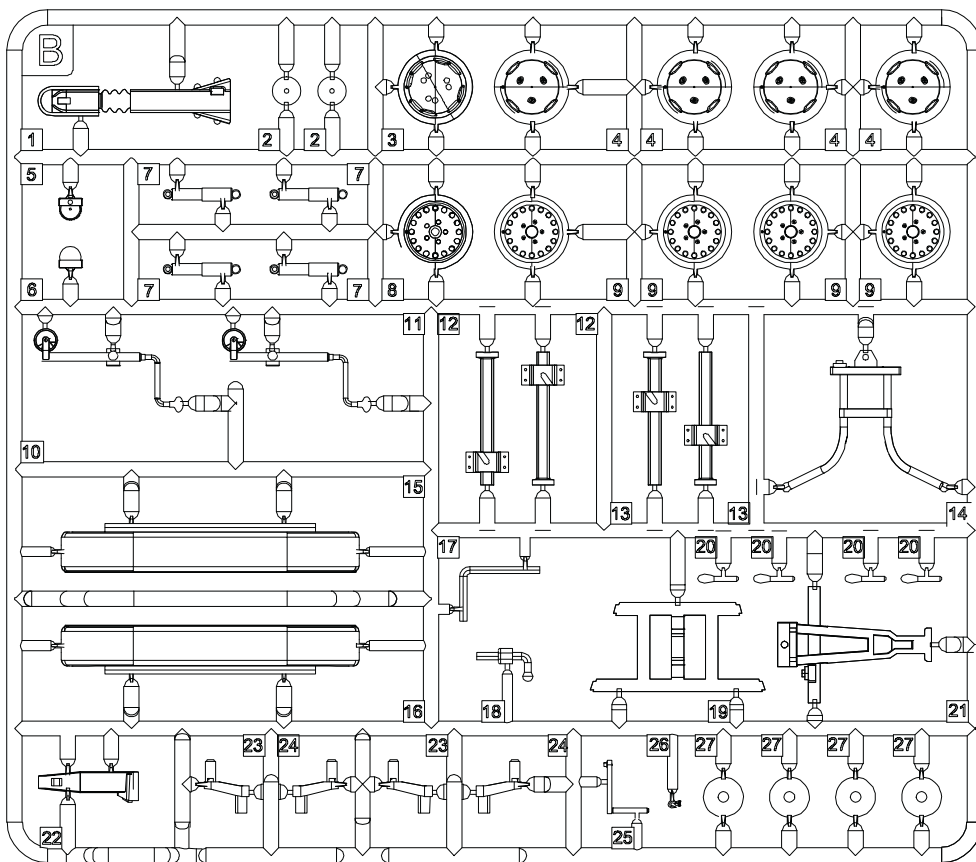
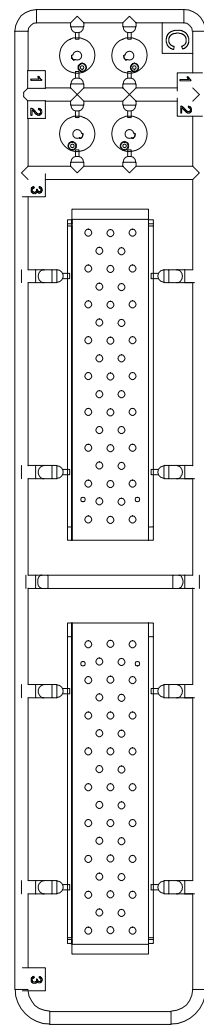
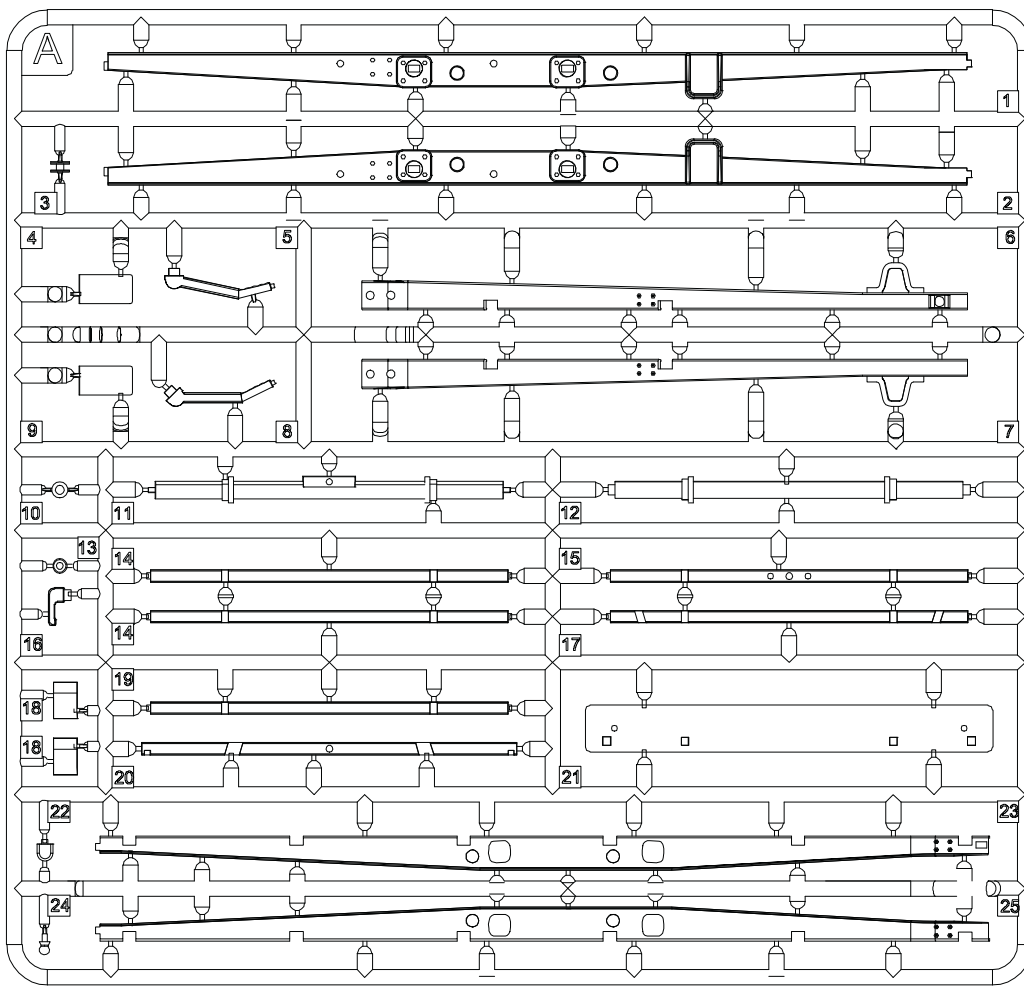


ATTELAGE TRACTEUR
 TRACTOR HOOK
 TRAKTOR ANHÄNGERKUPPLUNG

87







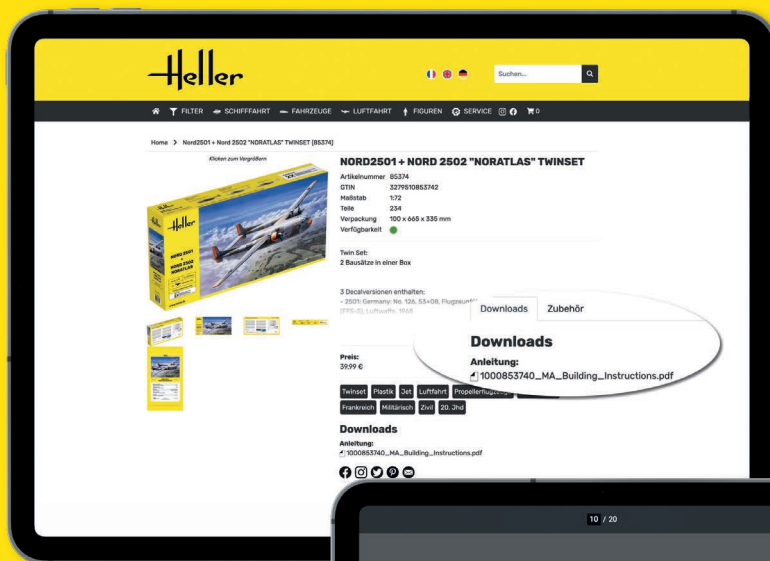
VISITEZ-NOUS EN LIGNE !

VISIT US DIGITALLY!
BESUCHEN SIE UNS DIGITAL!

 www.heller.fr

 [instagram.com/heller.fr](https://www.instagram.com/heller.fr)

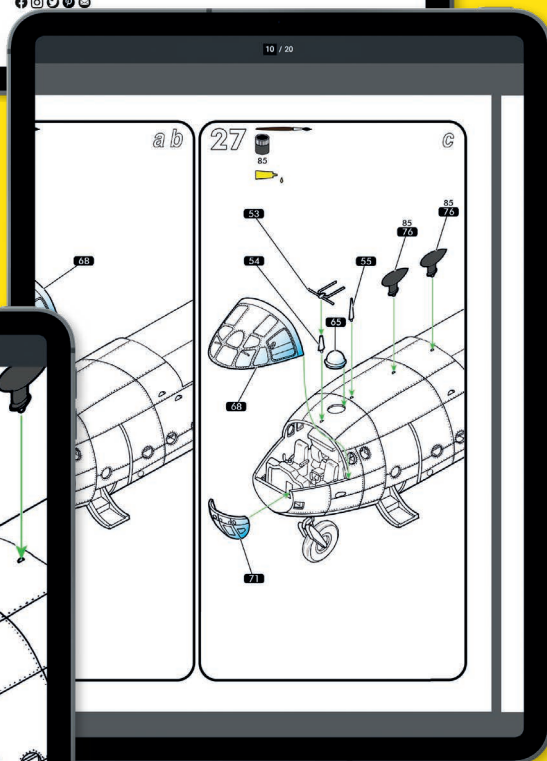
 [facebook.com/heller.fr](https://www.facebook.com/heller.fr)



Choisissez l'article désiré et téléchargez la notice de montage.

Choose your desired article and download the instructions.

Wählen Sie den gewünschten Artikel und laden Sie die Anleitung herunter.



**Download all
instructions!**

Grossissement des instructions pour
une vue détaillée.



Enlarge the instructions for a more
detailed view.

Vergrößern Sie die Anleitung für eine
detailliertere Ansicht.

Service consommateurs
Pour toute demande de SAV, connectez-vous
sur notre site www.heller.fr.

Customer Service
For after-sales service requests,
please contact us through our website
www.heller.fr.

Endverbraucherservice
Bitte besuchen Sie uns auf www.heller.fr
für alle Ersatzteilanfragen.

Heller Hobby GmbH
Erlenbacher Str. 3 • 42477 Radevormwald • GERMANY
 +49 (0) 2195-92773-0  info@heller.fr