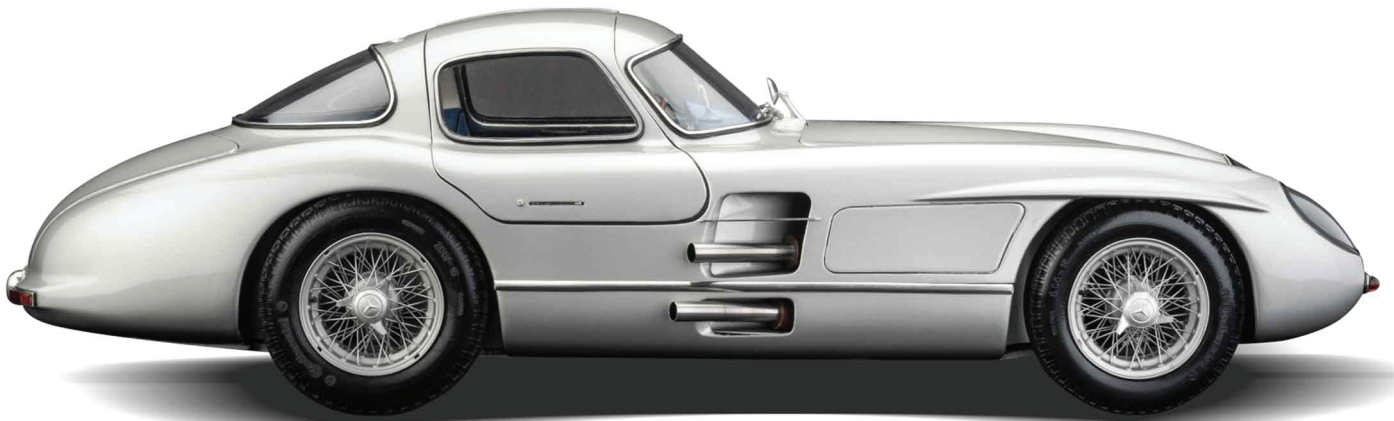


LE GRAND

1 / 8 COLLECTION



MERCEDES-BENZ 300 SLR UHLENHAUT COUPÉ

Bauanleitung Maßstab 1/8
Manual Scale 1/8

Deutsch:

Die Mercedes-Benz 300 SLR Uhlenhaut Coupés zählen zweifellos zu den Ikonen der Automobilgeschichte. Diese exklusiven Rennwagen wurden in den 1950er Jahren von Mercedes-Benz entwickelt und gelten als Meisterwerke des automobilen Designs, der Ingenieurskunst und des Rennsports. Benannt nach dem damaligen Mercedes-Entwicklungschef Rudolf Uhlenhaut, sind diese Fahrzeuge bis heute Synonyme für Perfektion, Eleganz und Höchstleistung. Insgesamt wurden nur zwei Exemplare der 300 SLR Uhlenhaut Coupés mit den Nr. 196.110-00007/55 (blau) und 196.110-00008/55 (rot) hergestellt, was ihre Exklusivität und Seltenheit weiter unterstreicht. Die Fahrzeuge sind heute äußerst begehrte Sammlerstücke. Mercedes hat 2022 einen ganz besonderen Flügeltürer (00008/55) versteigert und damit einen Rekord erzielt: 135 Millionen Euro machen das Uhlenhaut-Coupé 300 SLR von 1955 offiziell zu dem mit Abstand teuersten Fahrzeug der Automobilgeschichte. Ihr kultureller und historischer Wert ist unbestreitbar, da sie nicht nur technische Meisterleistungen sind, sondern auch eine Ära des Rennsports repräsentieren.

LEGRAND 1/8 hat mit dem 300 SLR Uhlenhaut Coupé einen Meilenstein in der 1/8 Bausatz Serie erschaffen. Der Bausatz im Maßstab 1/8 besteht aus mehr als 900 Teilen und wird aus hochwertigen Materialien wie Metall, Gummi, Textilien und Kunststoff gefertigt. Die meisten Teile werden geschraubt und gesteckt. Bei nur sehr wenigen Teilen wird das Kleben mit einem Modellbaukleber empfohlen. Alle Türen, Hauben und Fenster sind vorbildgerecht zu öffnen. Vor dem Zusammenfügen der Bauteile bitte die Nummerierung befolgen und den Zusammenbau üben. Die enthaltene Bauanleitung wird durch Bauvideos auf YouTube unterstützt. Die Links zu den Bauabschnitt-Videos finden Sie als QR-Code im jeweiligen Bauabschnitt der Anleitung. Detaillierter maßstabsgetreuer Bausatz für Erwachsene. Farbe und Inhalte können von der Abbildung abweichen. Dieses Produkt ist nicht für Kinder unter 14 Jahren geeignet. Enthaltene Kleinteile von Kleinkindern fernhalten. Beim Verschlucken können diese zu Erstickung führen.

Empfehlung! Bevor Sie mit dem Zusammenbau beginnen, empfehlen wir die Teile der einzelnen Baugruppen 1 bis 6 zu sichten und sich mit den Illustrationen vertraut zu machen. Alle benötigten Schrauben finden Sie in einer Schraubenbox, in der die unterschiedlich nummerierten Schraubengrößen gefunden werden. Die jeweils verwendete Schrauben-Nr. wird in der Bauanleitung gezeigt. Zusätzlich zum Schraubendreher empfehlen wir die Verwendung einer Pinzette und einer Zange. Die Magnetisierung des Schraubendrehers kann durch einen Magneten erfolgen. Z.B. Bei der Fixierung der Schläuche im Motorbereich empfehlen wir die Verwendung von Modellbaukleber (KEIN Sekundenkleber!). Im oberen Bereich befinden sich die 6 Boxen mit den Kunststoffteilen. Im unteren Bereich, in Styropor verpackt, befinden sich die bereits lackierten Karosserie- und Metallteile. Alle Bauteile sind ab Werk bereits lackiert, es muss kein Teil selber lackiert werden. Eine weitere, individuelle Veredelung des Modells ist möglich, passiert aber auf eigenes Risiko. Ersatzteile können über service@lemkecollection.de bestellt werden (Lieferung nur so lange der Vorrat reicht).

Der Bauprozess wird durch die Bauvideos auf unserem Youtube-Kanal (www.youtube.com/@lemkecollection) begleitet. Wir empfehlen daher vor dem Zusambau die Videos zu sichten, da diese den Zusambau erleichtern.

Erklärung zu den Bauteilen Nr.:

"1.108" - Bauteile in Klarsichtbag der jeweiligen Gruppe 1-6

"P.008" - Bauteile in Polyfoam Box

"M.008" - Bauteile aus Metall

"B1.001" - Bauteile in Kunststoff Blister

English:

The Mercedes-Benz 300 SLR Uhlenhaut Coupés are undoubtedly among the icons of automotive history. These exclusive racing cars were developed by Mercedes-Benz in the 1950s and are considered masterpieces of automotive design, engineering and racing. Named after the Mercedes head of development Rudolf Uhlenhaut, these vehicles are still synonymous with perfection, elegance and top performance. In total, only two examples of the 300 SLR Uhlenhaut Coupés were produced, further underlining their exclusivity and rarity. The vehicles are now extremely sought-after collector's items. Mercedes auctioned off a very special gullwing in 2022 and achieved a record: 135 million euros, making the Uhlenhaut Coupé 300 SLR from 1955 officially by far the most expensive vehicle in automotive history. Their cultural and historical value is undeniable as they are not only technical masterpieces but also represent an era of racing.

LEGRAND 1/8 has created a milestone in the 1/8 kit series with the 300 SLR Uhlenhaut Coupés. The kit consists of more than 900 parts and is made from high-quality materials such as metal, rubber, textiles and plastic. Most parts are screwed and plugged in. For only very few parts, gluing with a model building adhesive is recommended. All doors, hoods and windows can be opened prototypically. Before assembling the components, please study the drawings, follow the numbering and practice assembly. The included construction instructions are supplemented by construction videos on YouTube. The links to the construction section videos can be found as a QR code in the respective construction section of the instructions. Detailed scale kit for adults. Color and content may vary from the illustration. This product is not suitable for children under 14 years of age. Keep small parts contained away from small children. If swallowed, these can cause suffocation.

Recommendation! Before starting to assemble, we recommend to check the parts of each group 1 to 6 and view the illustrations. All required screws can be found in a screw box which contains the different numbered screw sizes. The screw number is shown in the construction manual. In addition to the screwdriver, we recommend using tweezers and a nipper. A magnetization of the screwdriver can be made by a magnet. E.g. When fixing the hoses in the engine area, we recommend using model building glue (NOT superglue!). In the upper area there are the 6 boxes with the plastic parts. In the lower area, packed in Styrofoam, are the already painted body and metal parts. All components are already painted at the factory, no part needs to be painted yourself. Further individual refinement of the model is possible, but you do so at your own risk. Spare parts can be ordered via service@lemkecollection.de (delivery only while stocks last).

The construction process is accompanied by the construction videos on our YouTube channel (www.youtube.com/@lemkecollection). We therefore recommend watching the videos before assembling, as they make assembly easier.

Explanation of the components no.:

"1.108" - Components in a transparent bag of the respective groups 1-6

"P.008" - components in polyfoam box

"M.008" - metal components

"B1.001" - components in plastic blister

Français:

Les Mercedes-Benz 300 SLR Uhlenhaut Coupés comptent sans aucun doute parmi les icônes de l'histoire de l'automobile. Ces voitures de course exclusives ont été développées par Mercedes-Benz dans les années 1950 et sont considérées comme des chefs-d'œuvre du design, de l'ingénierie et des courses automobiles. Nommés en l'honneur du responsable du développement de Mercedes, Rudolf Uhlenhaut, ces véhicules sont toujours synonymes de perfection, d'élégance et de performances optimales. Au total, seuls deux exemplaires des 300 Coupés SLR Uhlenhaut ont été produits, soulignant encore davantage leur exclusivité et leur rareté. Les véhicules sont désormais des pièces de collection extrêmement recherchées. Mercedes a vendu aux enchères une aile de mouette très spéciale en 2022 et a atteint un record : 135 millions d'euros, faisant du Uhlenhaut Coupé 300 SLR de 1955 officiellement et de loin le véhicule le plus cher de l'histoire de l'automobile. Leur valeur culturelle et historique est indéniable car ce ne sont pas seulement des chefs-d'œuvre techniques mais représentent également une époque de course automobile.

LEGRAND 1/8 a créé une étape importante dans la série des kits 1/8 avec les 300 SLR Uhlenhaut Coupés. Le kit se compose de plus de 900 pièces et est fabriqué à partir de matériaux de haute qualité tels que du métal, du caoutchouc, des textiles et du plastique. La plupart des pièces sont vissées et enfichées. Pour très peu de pièces seulement, un collage avec une colle de modélisme est recommandé. Toutes les portes, capots et fenêtres peuvent être ouverts de manière prototypique. Avant d'assembler les composants, veuillez étudier les dessins, suivre la numérotation et pratiquer l'assemblage. Les instructions de construction incluses sont complétées par des vidéos de construction sur YouTube. Les liens vers les vidéos de la section construction se trouvent sous forme de code QR dans la section construction correspondante des instructions. Kit d'échelle détaillé pour adultes. La couleur et le contenu peuvent différer de l'illustration. Ce produit ne convient pas aux enfants de moins de 14 ans. Gardez les petites pièces hors de portée des jeunes enfants. En cas d'ingestion, ceux-ci peuvent provoquer une suffocation.

Recommandation! Avant de commencer le montage, nous vous recommandons de vérifier les pièces de chaque groupe 1 à 6 et de visualiser les illustrations. Toutes les vis nécessaires se trouvent dans une boîte à vis contenant les différentes tailles de vis numérotées. Le numéro de vis est indiqué dans le manuel de construction. En plus du tournevis, nous vous recommandons d'utiliser une pince à épiler et une pince. Une aimantation du tournevis peut être réalisée par un aimant. Par exemple. Lors de la fixation des tuyaux dans la zone du moteur, nous vous recommandons d'utiliser de la colle de modélisme (PAS de la superglue !). Dans la zone supérieure se trouvent les 6 boîtes avec les pièces en plastique. Dans la zone inférieure, emballée dans de la mousse de polystyrène, se trouvent la carrosserie et les pièces métalliques déjà peintes. Tous les composants sont déjà peints en usine, aucune pièce ne doit être peinte vous-même. Un affinement individuel du modèle est possible, mais vous le faites à vos propres risques. Les pièces de rechange peuvent être commandées via service@lemkecollection.de (livraison uniquement jusqu'à épuisement des stocks).

Le processus de construction est accompagné de vidéos de construction sur notre chaîne YouTube (www.youtube.com/@lemkecollection). Nous vous recommandons donc de regarder les vidéos avant le montage, car elles facilitent le montage.

Explication du numéro de composant :

"1.108" - Composants dans un sachet transparent des groupes respectifs 1-6

"P.008" - composants dans une boîte en polymousse

"M.008" - composants métalliques

"B1.001" - composants sous blister plastique

Español:

Los Mercedes-Benz 300 SLR Uhlenhaut Coupés se encuentran sin duda entre los iconos de la historia del automóvil. Estos exclusivos coches de carreras fueron desarrollados por Mercedes-Benz en los años 50 y están considerados obras maestras del diseño, la ingeniería y el automovilismo. Estos vehículos, que llevan el nombre del jefe de desarrollo de Mercedes, Rudolf Uhlenhaut, siempre representan la perfección, la elegancia y el máximo rendimiento. En total, sólo se produjeron dos ejemplares del 300 SLR Uhlenhaut Coupés, lo que subraya aún más su exclusividad y rareza. Estos vehículos son actualmente piezas de colección muy solicitadas. Mercedes subastó un ala de gaviota muy especial en 2022 y logró un récord: 135 millones de euros, convirtiendo oficialmente al Uhlenhaut Coupé 300 SLR de 1955 en el vehículo más caro de la historia del automóvil, con diferencia. Su valor cultural e histórico es innegable porque no sólo son obras maestras técnicas sino que también representan una era del automovilismo.

LEGRAND 1/8 ha creado un hito en la serie de kits 1/8 con el 300 SLR Uhlenhaut Coupés. El kit consta de más de 900 piezas y está fabricado con materiales de alta calidad como metal, caucho, textiles y plástico. La mayoría de las piezas están atornilladas y montadas. Sólo para muy pocas piezas se recomienda pegar con pegamento para modelos. Todas las puertas, capós y ventanas se pueden abrir de forma prototípica. Antes de ensamblar los componentes, estudie los dibujos, siga la numeración y practique el ensamblaje. Las instrucciones de construcción incluidas se complementan con vídeos de construcción de YouTube. Los enlaces a los vídeos de la sección de construcción se pueden encontrar como un código QR en la sección de construcción correspondiente de las instrucciones. Kit de escala detallado para adultos. El color y el contenido pueden variar de la ilustración. Este producto no es apto para niños menores de 14 años. Mantenga las piezas pequeñas fuera del alcance de los niños pequeños. Si se ingieren, pueden provocar asfixia.

¡Recomendación! Antes de empezar a montar, recomendamos revisar las piezas de cada grupo 1 al 6 y ver las ilustraciones. Todos los tornillos necesarios se pueden encontrar en una caja de tornillos que contiene los diferentes tamaños de tornillos numerados. El número de tornillo se muestra en el manual de construcción. Además del destornillador, recomendamos utilizar unas pinzas y un alicate. La magnetización del destornillador se puede realizar mediante un imán. P.ej. Al fijar las mangueras en la zona del motor, recomendamos utilizar pegamento para maquetas (¡NO superpegamento!). En la zona superior se encuentran las 6 cajas con las piezas de plástico. En la zona inferior, embalada en poliestireno, se encuentran la carrocería y las piezas metálicas ya pintadas. Todos los componentes ya están pintados de fábrica, no es necesario pintar ninguna pieza usted mismo. Es posible realizar más ajustes individuales del modelo, pero usted lo hace bajo su propia responsabilidad. Los repuestos se pueden pedir a través de service@lemkecollection.de (entrega solo hasta fin de existencias).

El proceso de construcción va acompañado de los vídeos de construcción en nuestro canal de YouTube (www.youtube.com/@lemkecollection). Por ello recomendamos ver los vídeos antes del montaje, ya que facilitan el montaje.

Explicación de los componentes no.:

"1.108" - Componentes en bolsa transparente de los respectivos grupos 1-6

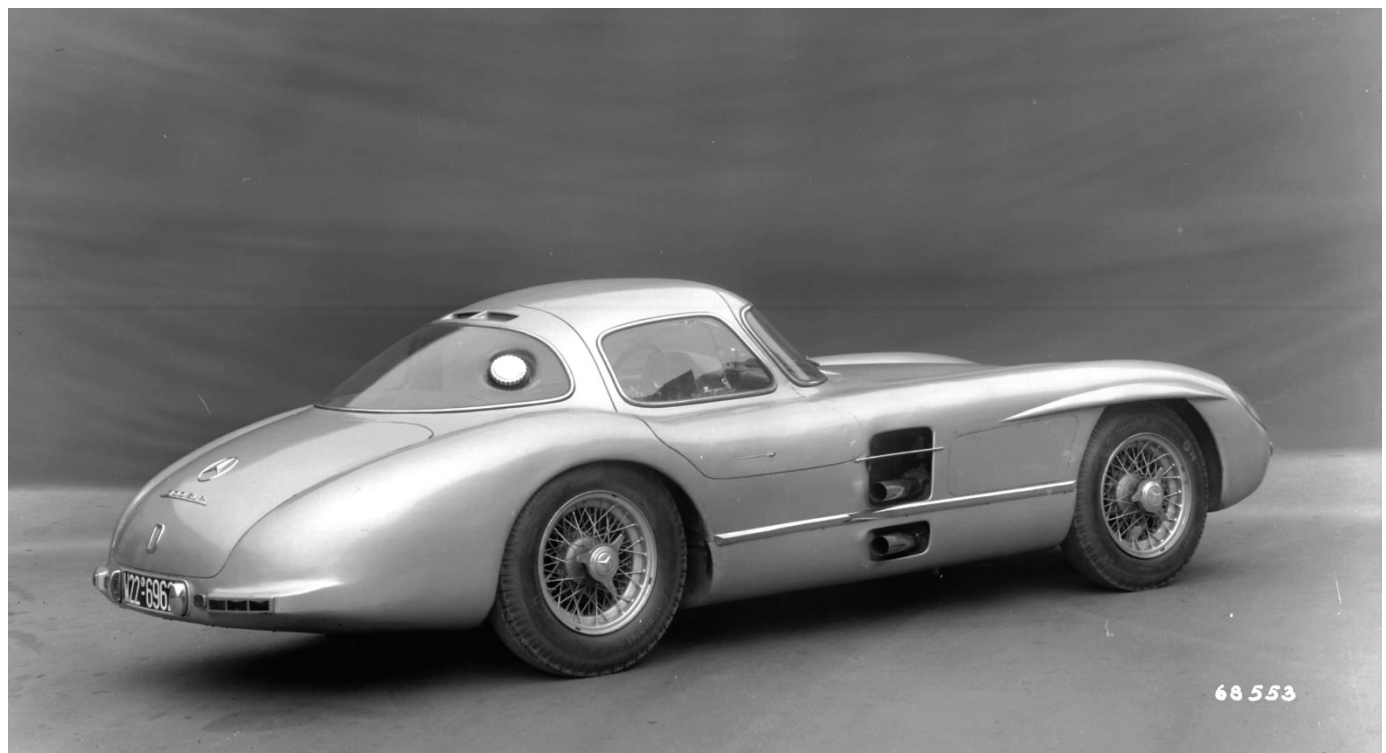
"P.008" - componentes en caja de poliestireno / caja de poliestireno

"M.008" - componentes metálicos

"B1.001" - componentes en blister de plástico



Rudolf Uhlenhaut (15.Juli 1906 – 8.Mai 1989) mit dem 300 SLR Nr. 00007/55
(Quelle: Mercedes-Benz Archiv)



300 SLR Nr. 00007/55 1955 mit Tankeinfüllstutzen durch die Heckscheibe
(Quelle: Mercedes-Benz Archiv)

Die beiden Mercedes-Benz 300 SLR Uhlenhaut Coupés sind legendäre Sportwagen, die in den 1950er Jahren entwickelt wurden und heute als Meisterwerke des automobilen Designs und der Ingenieurskunst gelten. Diese beiden Fahrzeuge, von denen eines mittlerweile in Privatbesitz ist und das andere im Mercedes-Benz-Museum in Stuttgart ausgestellt ist, sind ein bemerkenswertes Kapitel in der Geschichte des deutschen Motorsports. „Der Rote“ mit der Fahrgestell-Nr. 196.110-00008/55 wurde im Mai 2022 in einer spektakulären Auktion im Mercedes-Benz-Museum für die Rekordsumme von 135 Mio. Euro versteigert und ist somit das wertvollste Fahrzeug der Automobilgeschichte! Die Erlöse aus der Versteigerung werden zum Startkapital für „beVisioneers: The Mercedes-Benz Fellowship“, einer Stiftung die junge Start-ups weltweit fördert und bei der Entwicklung und Umsetzung von innovativen Projekten in den Bereichen Umweltschutz und Dekarbonisierung unterstützen soll.

Die Entstehung der 300 SLR Uhlenhaut Coupés:

Die 300 SLR Uhlenhaut Coupés wurde 1955 entwickelt, wobei die Führung von Mercedes-Benz den Ingenieur Rudolf Uhlenhaut beauftragte, eine Straßenversion des erfolgreichen 300 SLR Roadster Rennwagens zu entwerfen. Dabei setzte Uhlenhaut die Flügeltüren des ein Jahr vorher vorgestellten Mercedes-Benz W 198 ein. Der Motor dieses „Uhlenhaut-Coupés“ leistete 222 kW (302 PS) bei 7500/min. Mercedes plante zunächst, diese Coupé-Version in Langstreckenrennen einzusetzen, wozu es aber nicht mehr kam, da sich das Unternehmen 1955 vom Rennsport zurückzog. Uhlenhaut war bereits ein erfahrener Ingenieur und hatte sich einen Ruf als Meister seines Fachs erworben. Seine Aufgabe bestand darin, ein Straßenfahrzeug zu schaffen, das die Leistung und das Prestige des 300 SLR Rennwagens verkörperte.

Technische Merkmale:

Die 300 SLR Uhlenhaut Coupés waren technische Wunderwerke. Sie wurden von einem 3,0-Liter Reihen-Achtzylinder-Motor angetrieben, der dank einer Benzineinspritzung und einer speziellen Nockenwelle eine Leistung von etwa 295 PS entwickelte. Dies ermöglichte eine Höchstgeschwindigkeit von etwa 290 km/h, was für die damalige Zeit beeindruckend war. Der Motor war mit einer Vielzahl von Verbesserungen und Rennsporttechnologie ausgestattet, die direkt aus dem 300 SLR Rennwagen abgeleitet waren.

Das Fahrzeug verfügte über eine Aluminium-Karosserie und war extrem leicht, was seine Leistung weiter steigerte. Die Türen öffneten sich nach oben, was dem Auto seinen ikonischen "Flügeltüren"-Look verlieh und auch für einen einfacheren Ein- und Ausstieg sorgte. Die Aerodynamik wurde sorgfältig optimiert, um Stabilität bei hohen Geschwindigkeiten zu gewährleisten.

Limitierte Stückzahl:

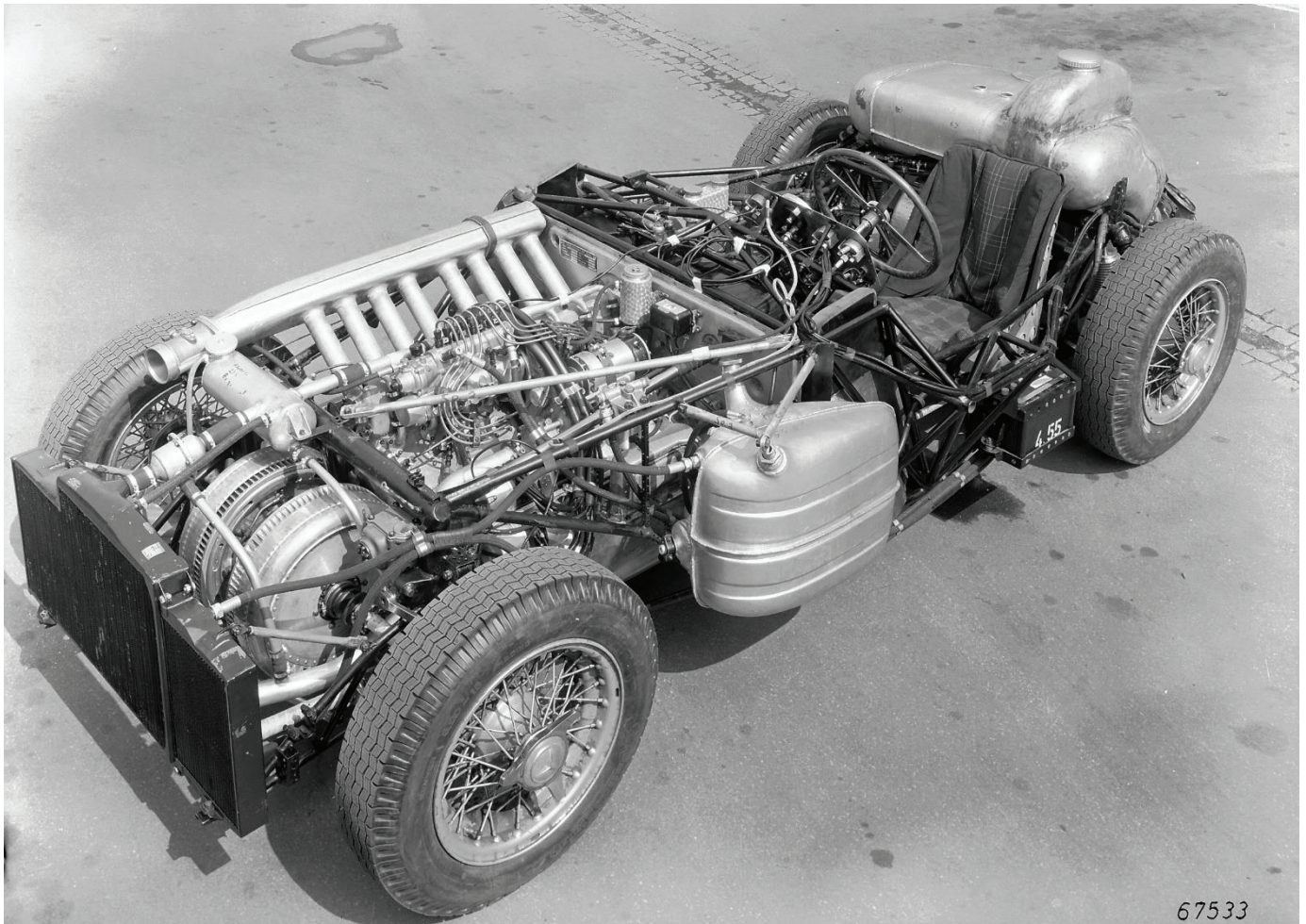
Lediglich zwei Exemplare der 300 SLR Uhlenhaut Coupés wurden je gebaut. Dies macht sie zu äußerst seltenen und begehrten Sammlerstücken in der Welt der klassischen Autos.

Heutiger Status:

Ein 300 SLR Uhlenhaut Coupé gehört einem privaten Sammler und wird selten der Öffentlichkeit präsentiert. Das andere Exemplar befindet sich im Mercedes-Benz Museum in

Stuttgart und ist für die Besucher zugänglich. Diese Fahrzeuge sind nicht nur automobile Kunstwerke, sondern auch Zeugen einer Ära, in der der Motorsport und die Straßenfahrzeuge enger miteinander verbunden waren.

Insgesamt sind die Mercedes-Benz 300 SLR Uhlenhaut Coupés faszinierende Beispiele für die Verschmelzung von Rennsporttechnologie und Straßenfahrzeugdesign. Sie symbolisieren die Innovationskraft und das Streben nach Exzellenz, die Mercedes-Benz zu einem der angesehensten Namen in der Automobilindustrie gemacht haben.



Rolling Chassis 300 SLR Roadster Nr.00003/55 – Fangio 1955
(Quelle: Mercedes-Benz Archiv)

Technische Daten Mercedes 300 SLR Uhlenhaut-Coupé

Baureihe: W196S

Baumuster: 196.110

Fahrgestell-Nr.: 00007/55

Motor: Typ M196.l – Anordnung im Fahrzeug vorn längs, 33° rechts geneigt. Achtzylinder-Viertakt-Reihenmotor, zwei zwangsgesteuerte Ventile je Brennraum, zwei oben liegende Nockenwellen. Benzin-Direkteinspritzung, Trockensumpfschmierung

Zylinder: Aufteilung des Reihen-Achtzylindermotors in zwei Vierzylinderblöcke.

Zündfolge: 1-2-4-6-8-7-5-3

Bohrung / Hub: 78 x 78 mm

Gesamthubraum: 2982 cm³

Motorleistung: 295 PS / 217 kW

Kraftübertragung: Kraftabnahme in der Motormitte, Einscheiben-Trockenkupplung, geradverzahntes Fünfganggetriebe hinter Achsantrieb, Übersetzung nach Strecke

Höchstdrehzahl: 7800 für 2 Sek.

7600 für 20 Sek.

7400 für 60 Sek.

7000 ohne Begrenzung

Drehmoment: 30,2 mkg / 296 Nm bei 5950 / min

Tankinhalt: 172 Liter

Kraftstoffverbrauch: 17,7 l und 28,0 l, je nach Belastung (Testverbrauch „Automobil Revue“, Bern 1956)

Karosserieaufbau: Zweisitzige Coupé Karosserie mit Flügeltüren und blauer Polsterausstattung.

Karosserie/Fahrwerk: Stahl-Gitterrohrrahmen mit Leichtmetall-Karosserie, vorn Einzelradaufhängung an doppelten Dreieckslenkern, hinten Pendelachse, Torsionsstabfedern und hydraulische Stoßdämpfer, hydraulisch betätigte, innen liegende Trommelbremsen,

Abmessungen und Gewichte:

Radstand: 2370 mm

Spur vorne: 1330 mm

Spur hinten: 1380 mm

Länge x Breite x Höhe: 4350 x 1750 x 1105 mm

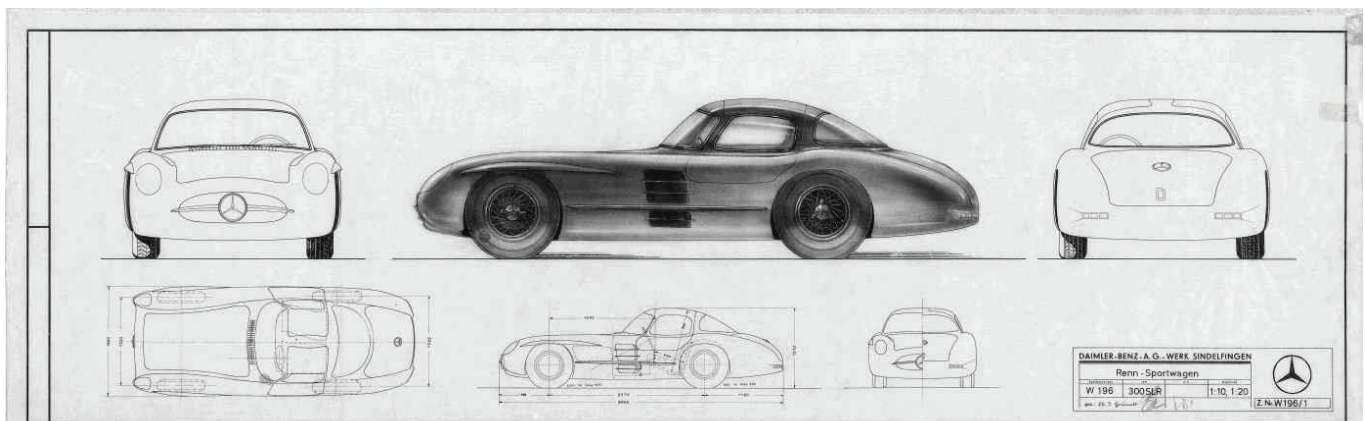
Bodenfreiheit: 158 mm

Fahrzeuggewicht: 1128,5 kg

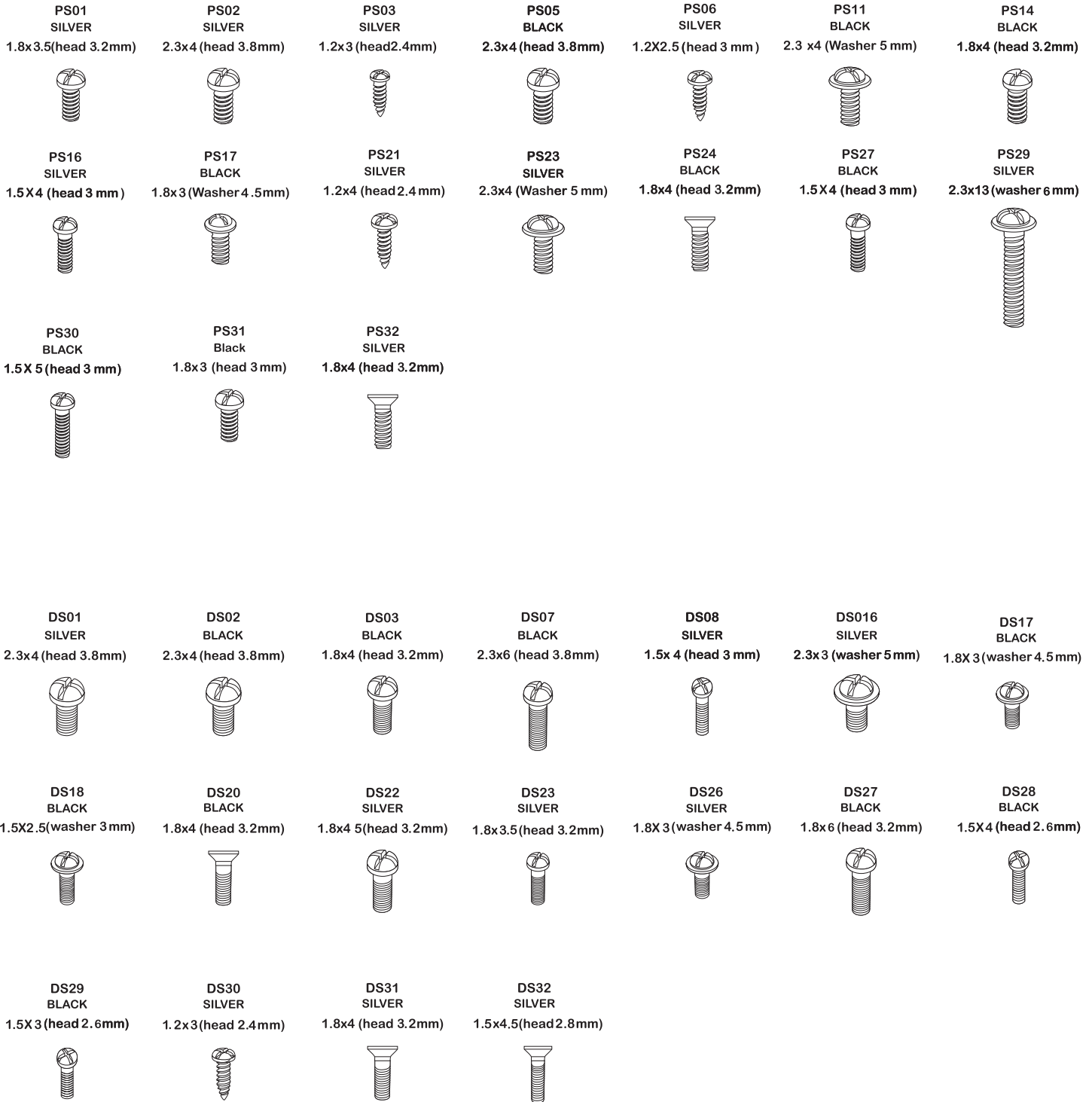
Motorgewicht: 235 kg

Rahmengewicht: 55,5 kg

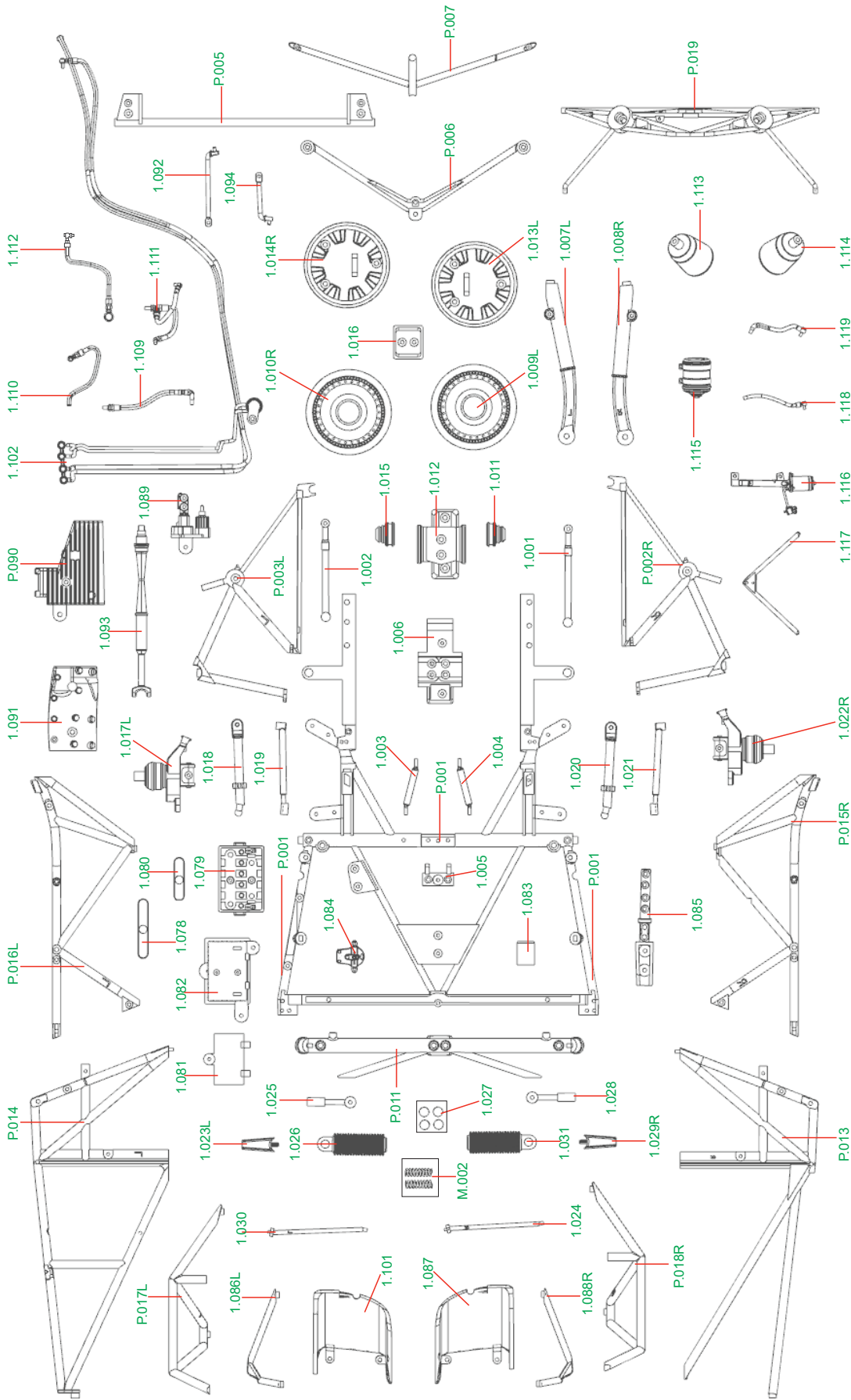
Sitzplätze: 2



(Quelle: Mercedes-Benz Archiv)



Group 1



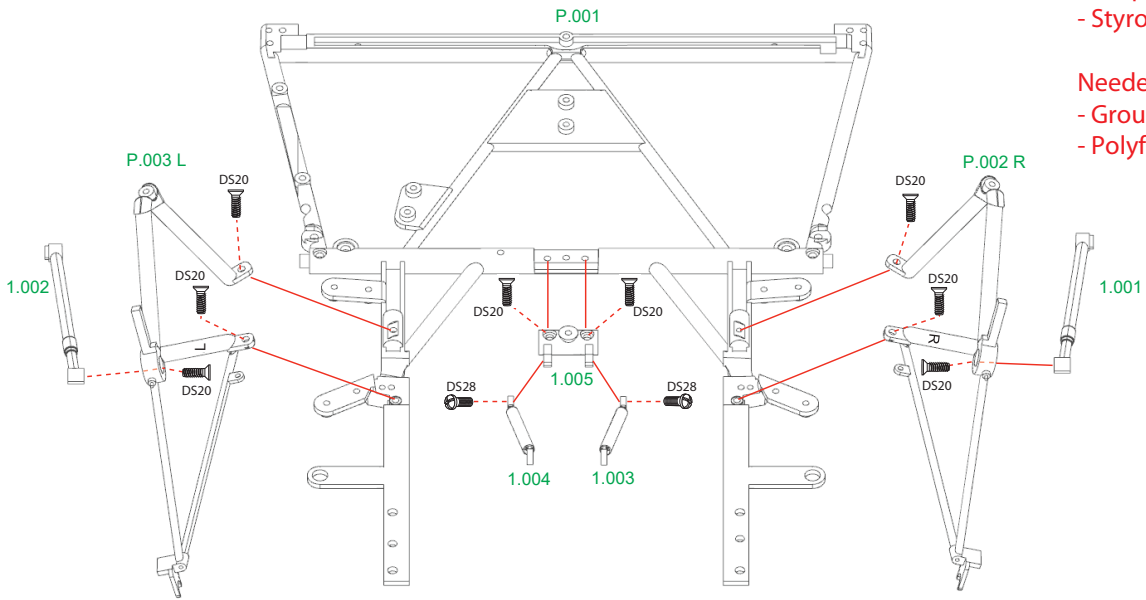
- X08**
DS28 (BLACK)
1.5x4 (head 2.6mm)
- X01**
DS27 (BLACK)
1.8x5 (head 3.2mm)
- X03**
DS26 (SILVER)
1.8x3 (washer 4.5mm)
- X11**
DS23 (SILVER)
1.8x3.5 (head 3.2mm)
- X37**
DS20 (BLACK)
1.8x4 (head 3.2mm)
- X03**
DS17 (BLACK)
1.8x3 (washer 4.5mm)
- X09**
DS015 (SILVER)
2.3x3 (washer 5mm)
- X06**
DS08 (SILVER)
1.5x4 (head 3mm)
- X03**
DS07 (BLACK)
2.3x6 (head 3.8mm)
- X05**
DS03 (BLACK)
1.8x4 (head 3.2mm)
- X06**
DS02 (BLACK)
2.3x4 (head 3.8mm)
- X03**
DS01 (SILVER)
2.3x4 (head 3.8mm)

Group 1

1

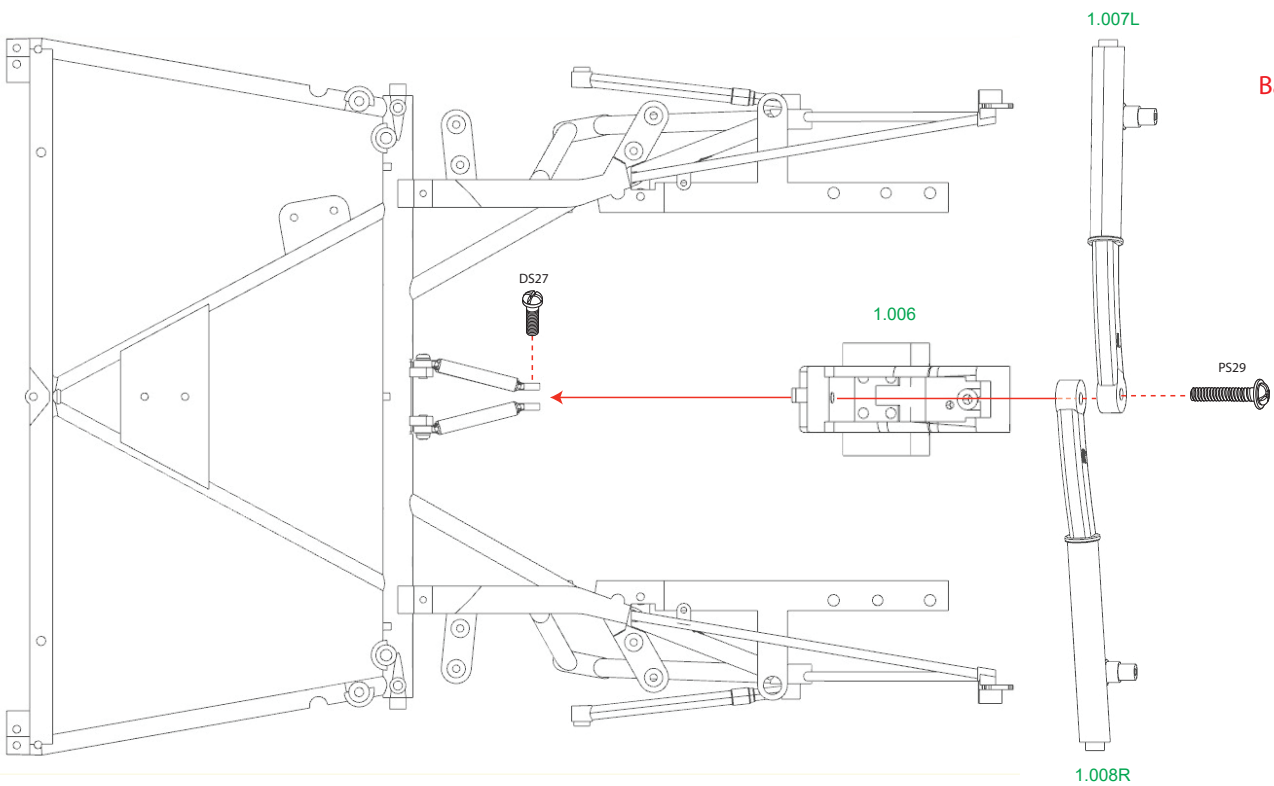
Benötigte Teile aus:
- Gruppe 1 / Bag 01
- Styropor Box

Needed parts from:
- Group 1 / Bag 01
- Polyfoam Box



2

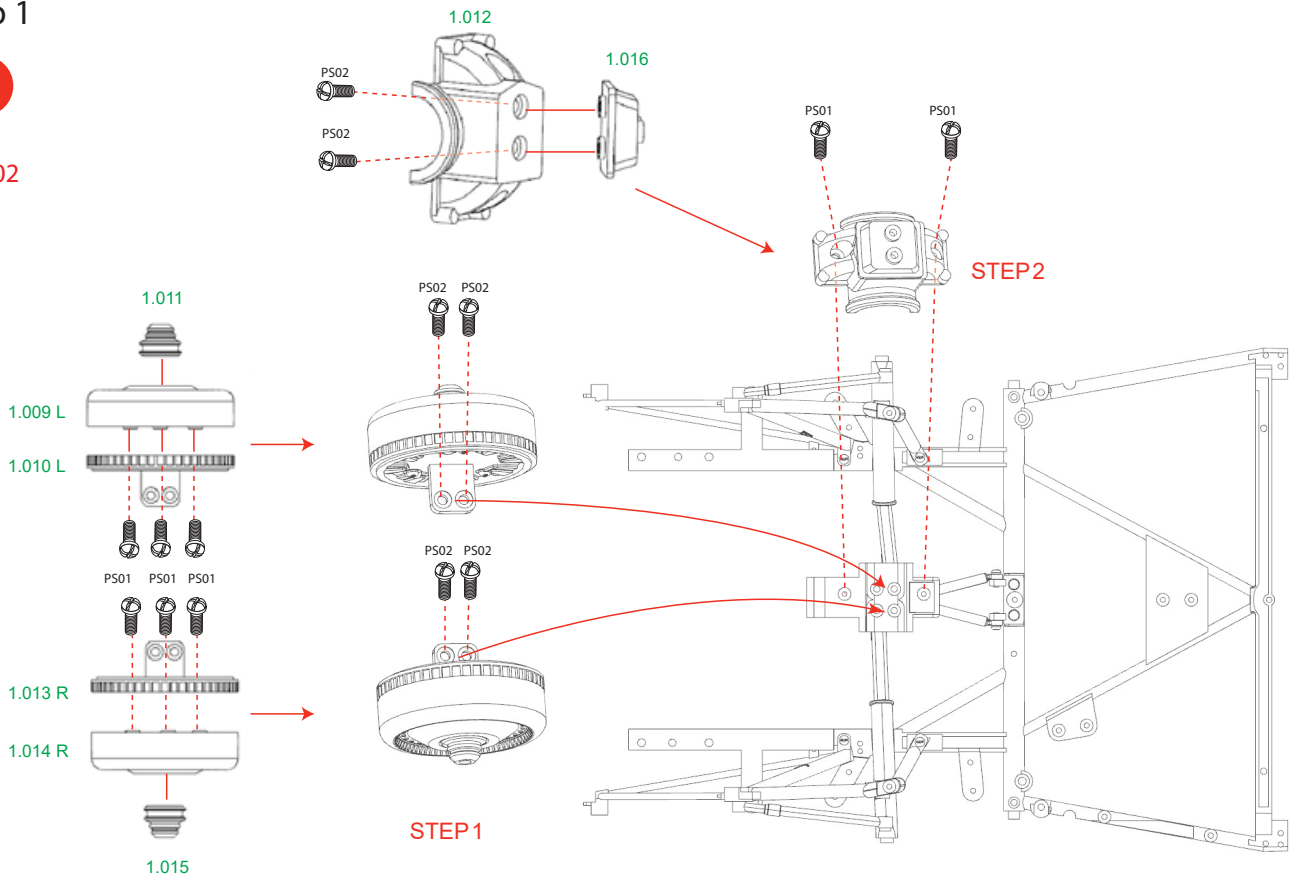
Bag 01



Group 1

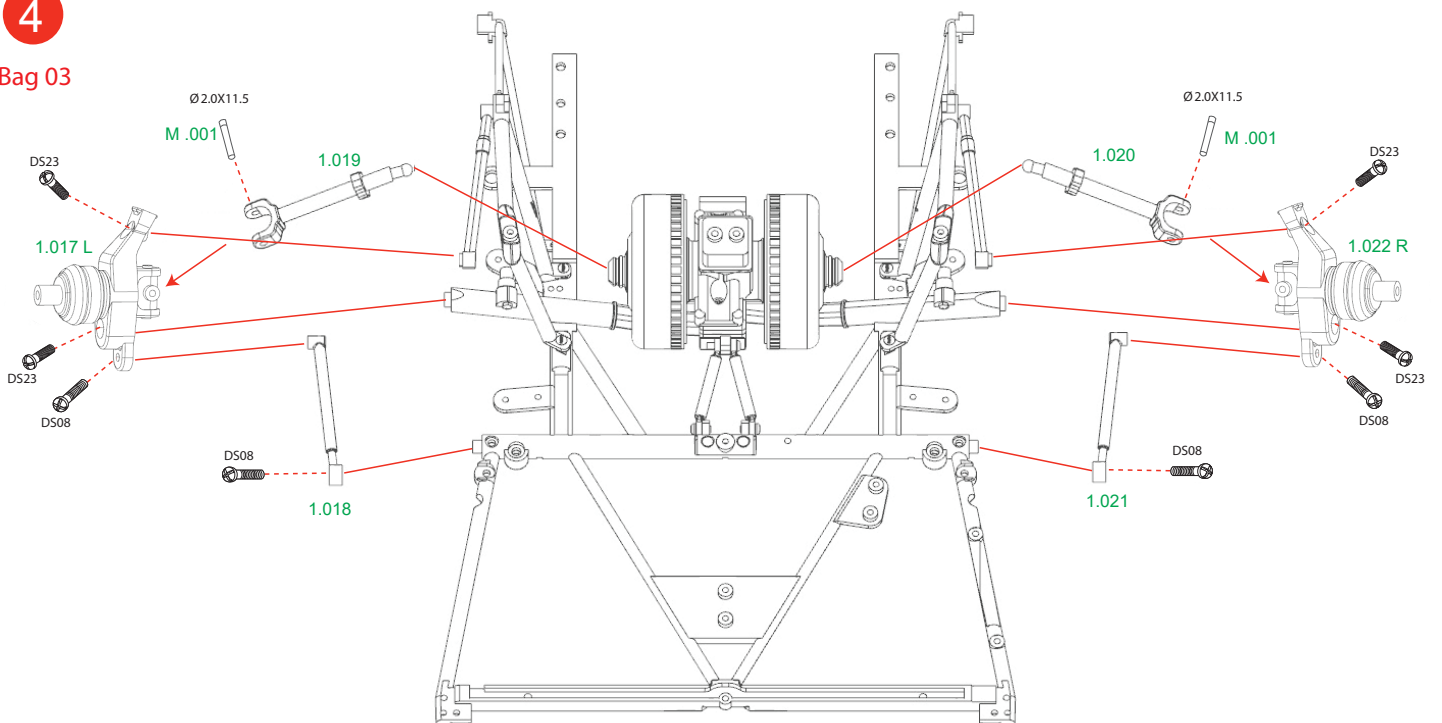
3

Bag 02



4

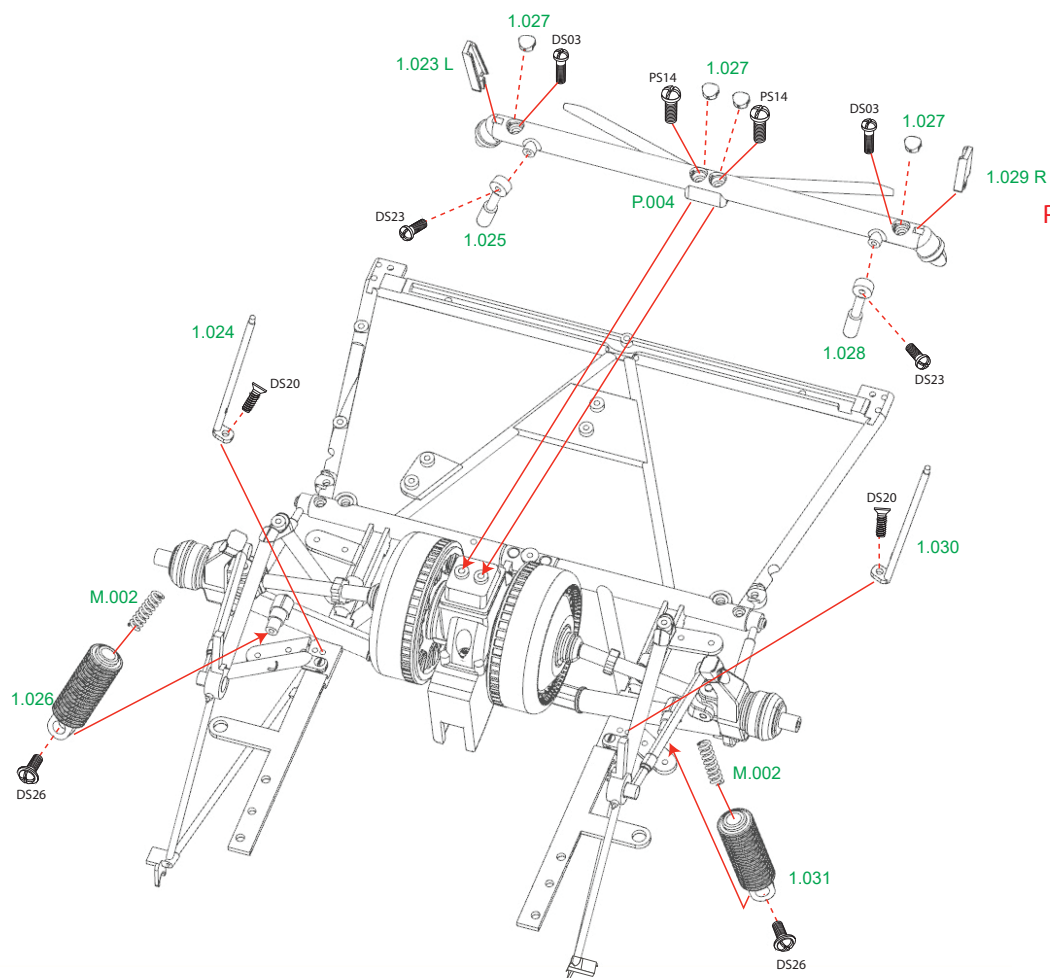
Bag 03



Group 1

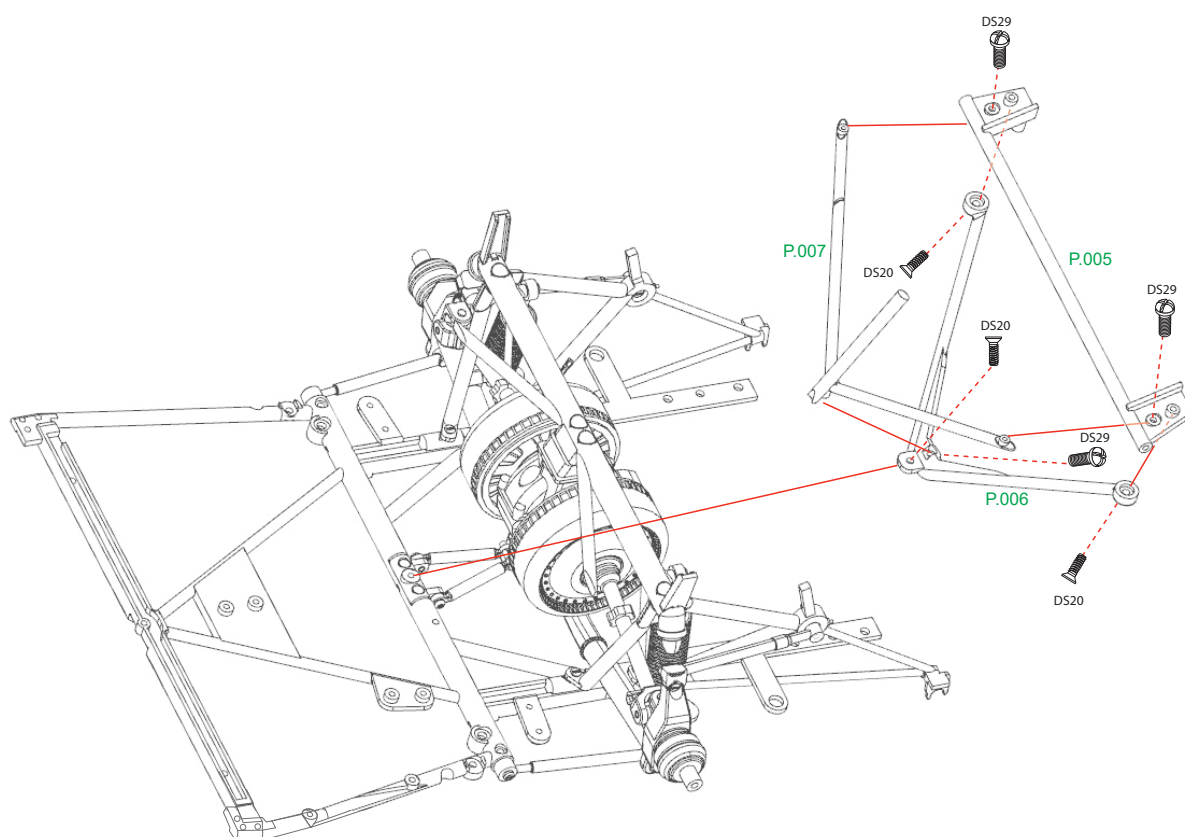
5

Bag 04
Polyfoam Box



6

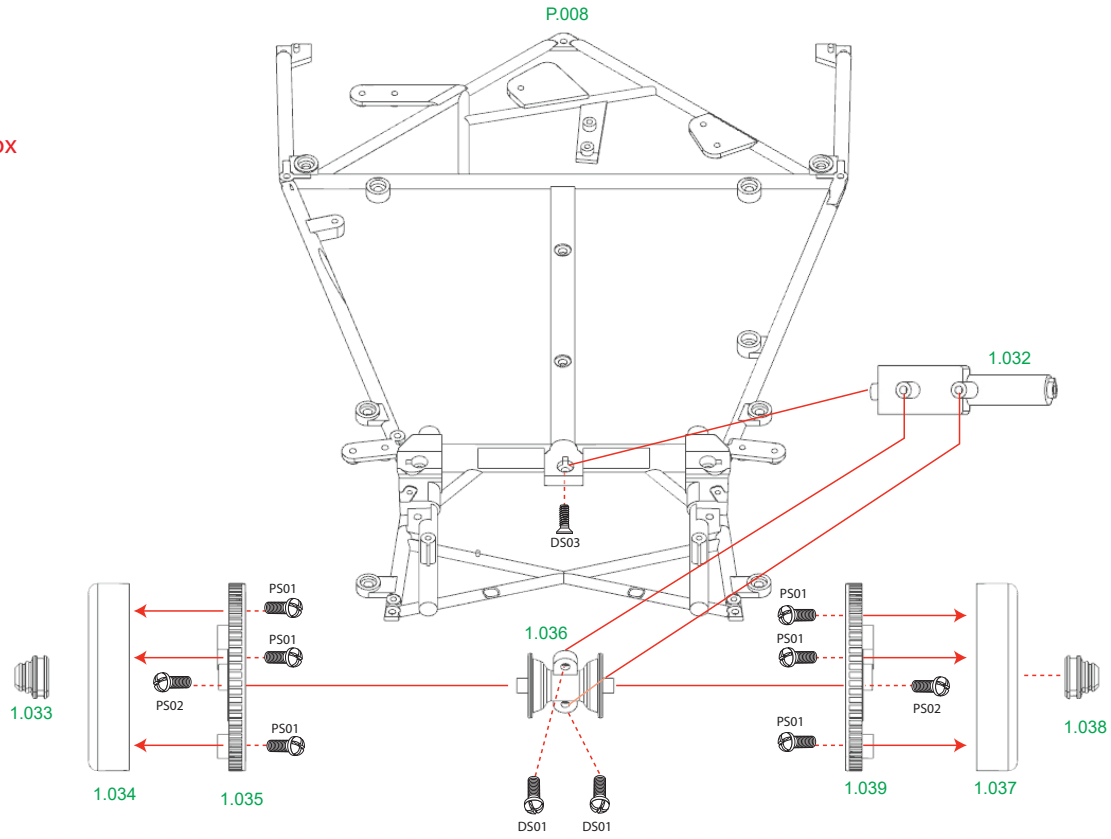
Polyfoam Box



Group 1

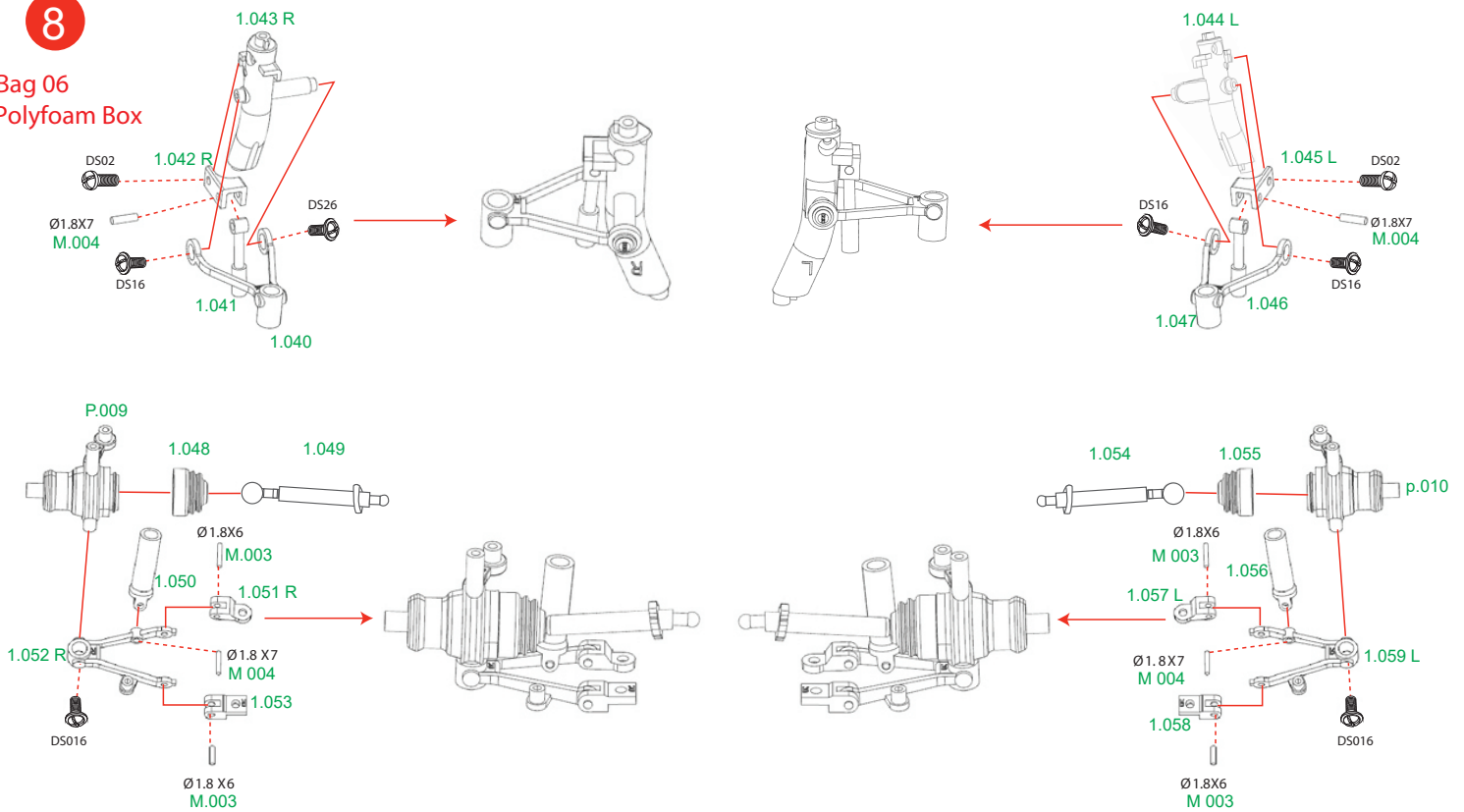
7

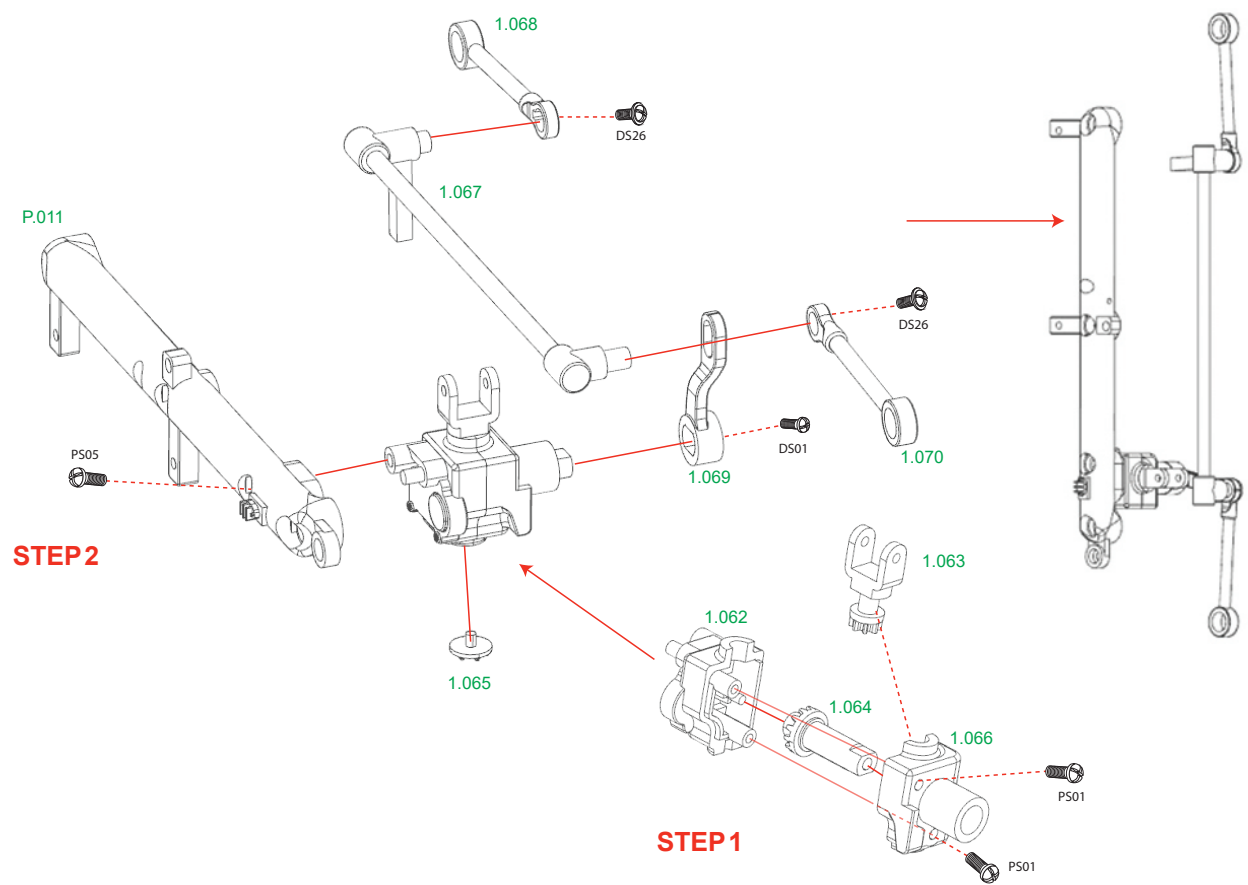
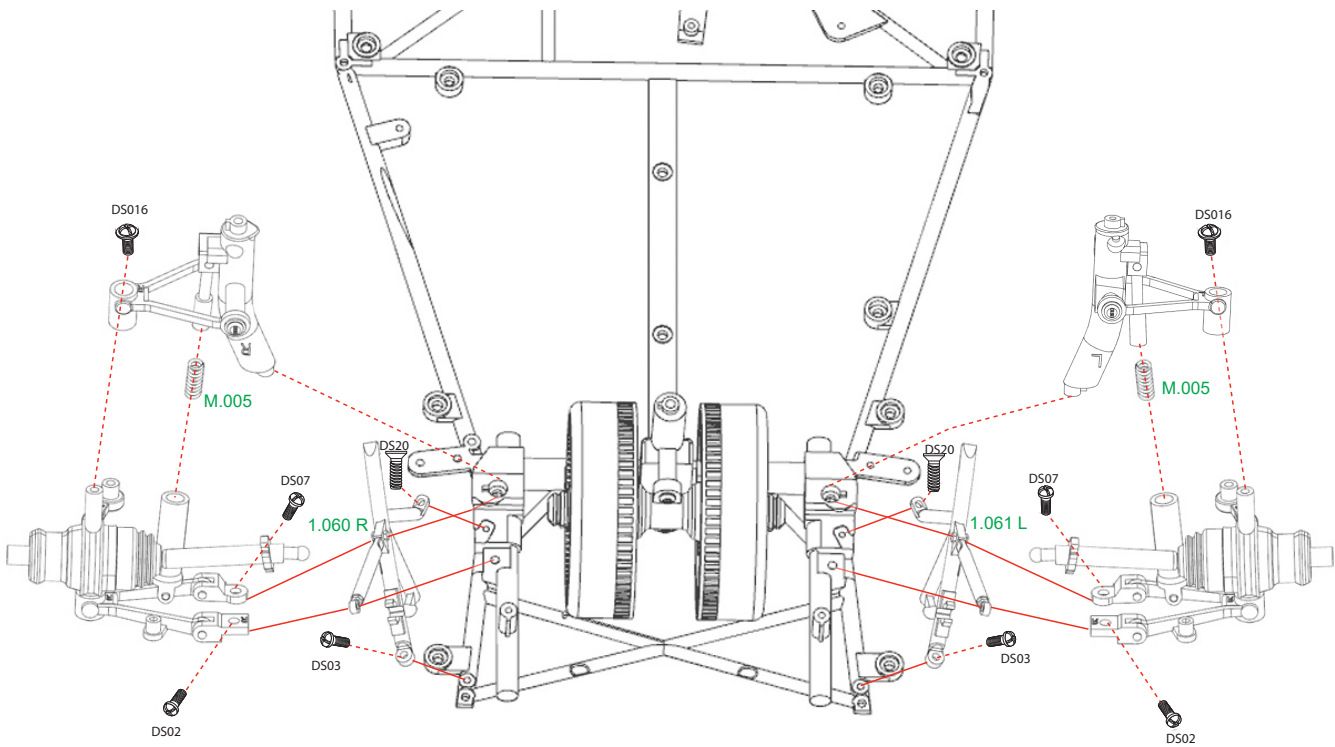
Bag 05
Polyfoam Box



8

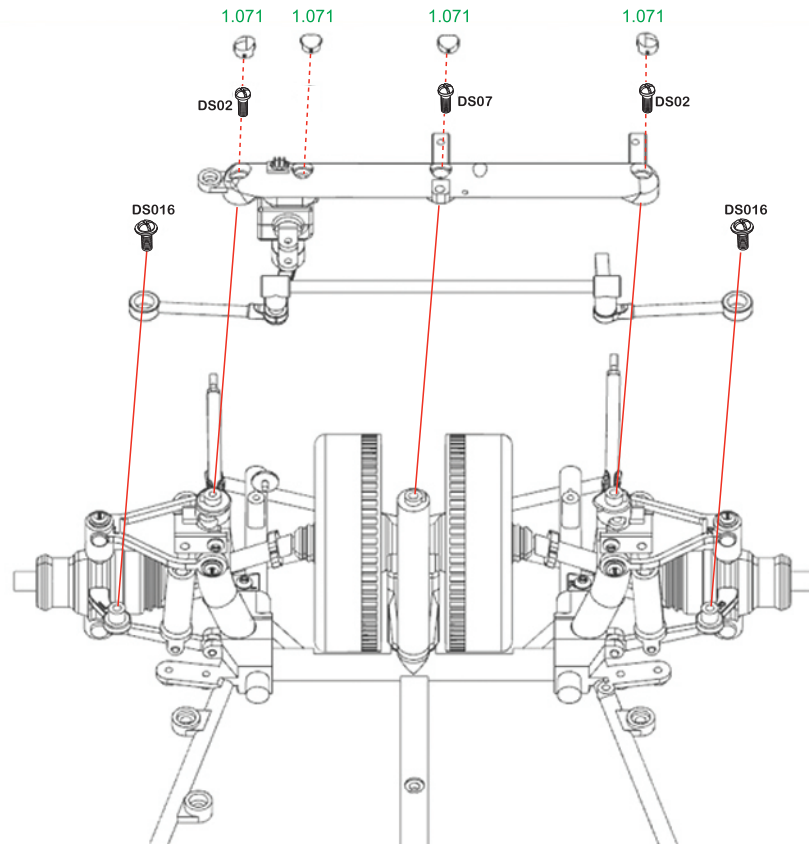
Bag 06
Polyfoam Box





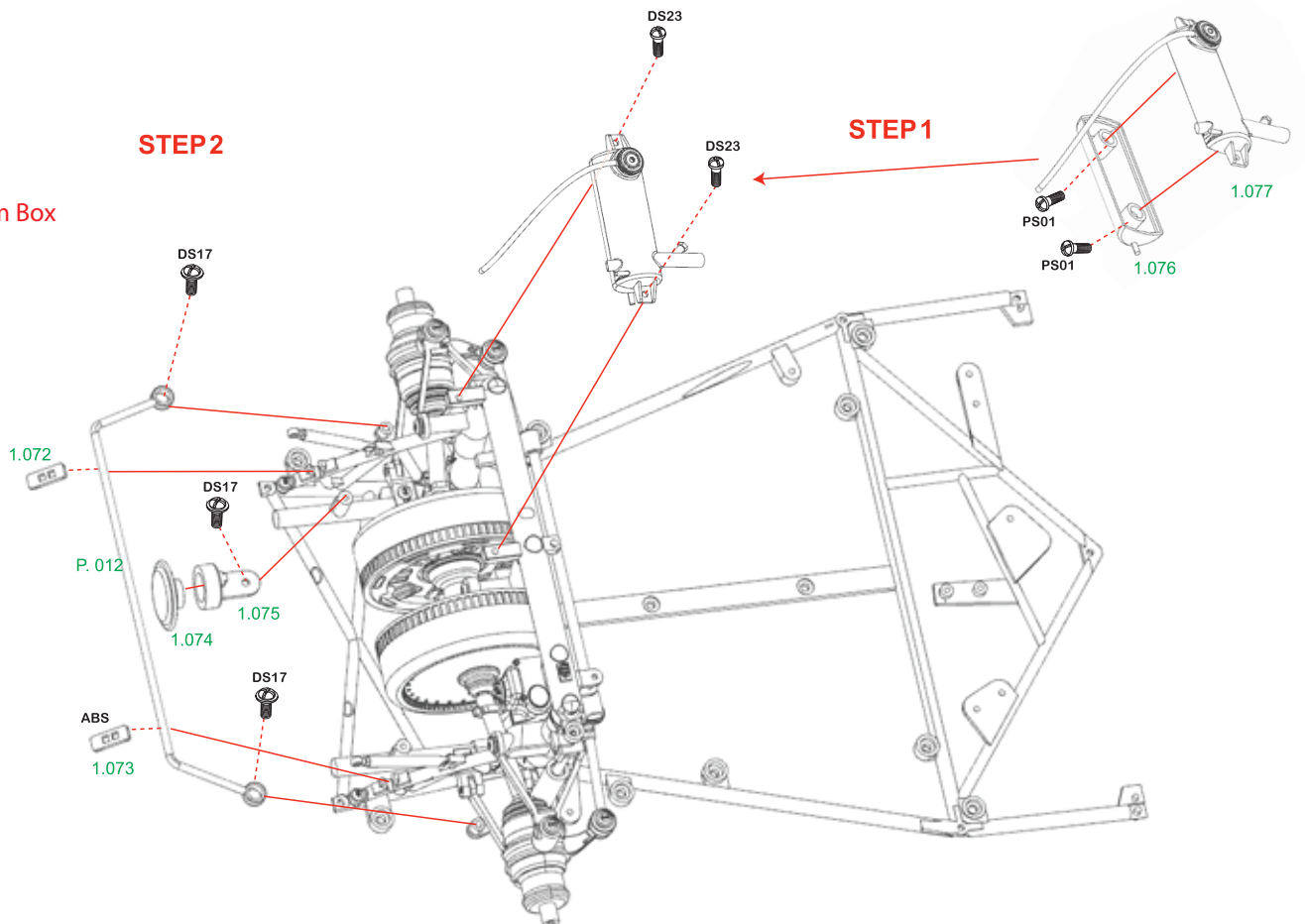
Group 1

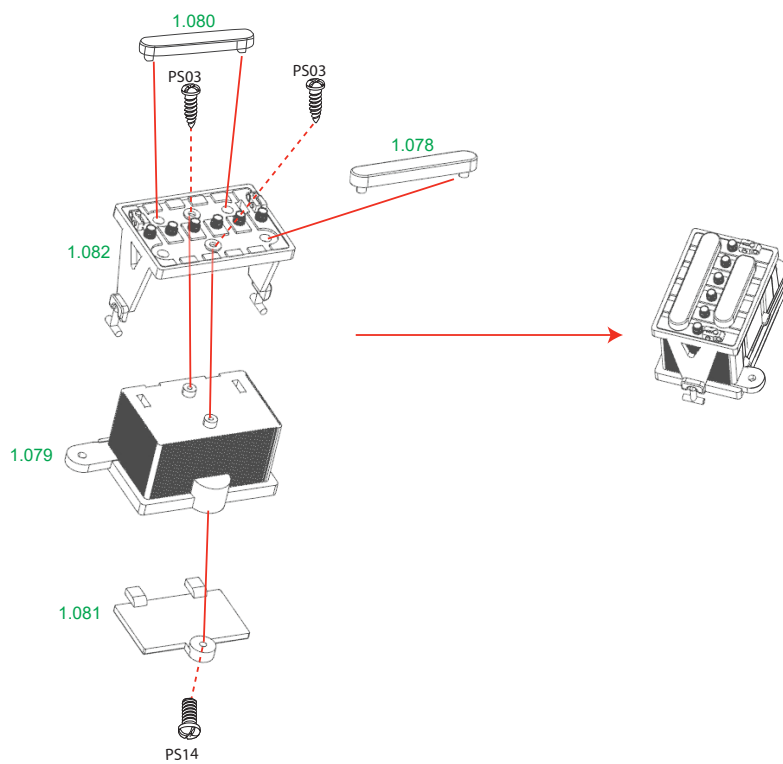
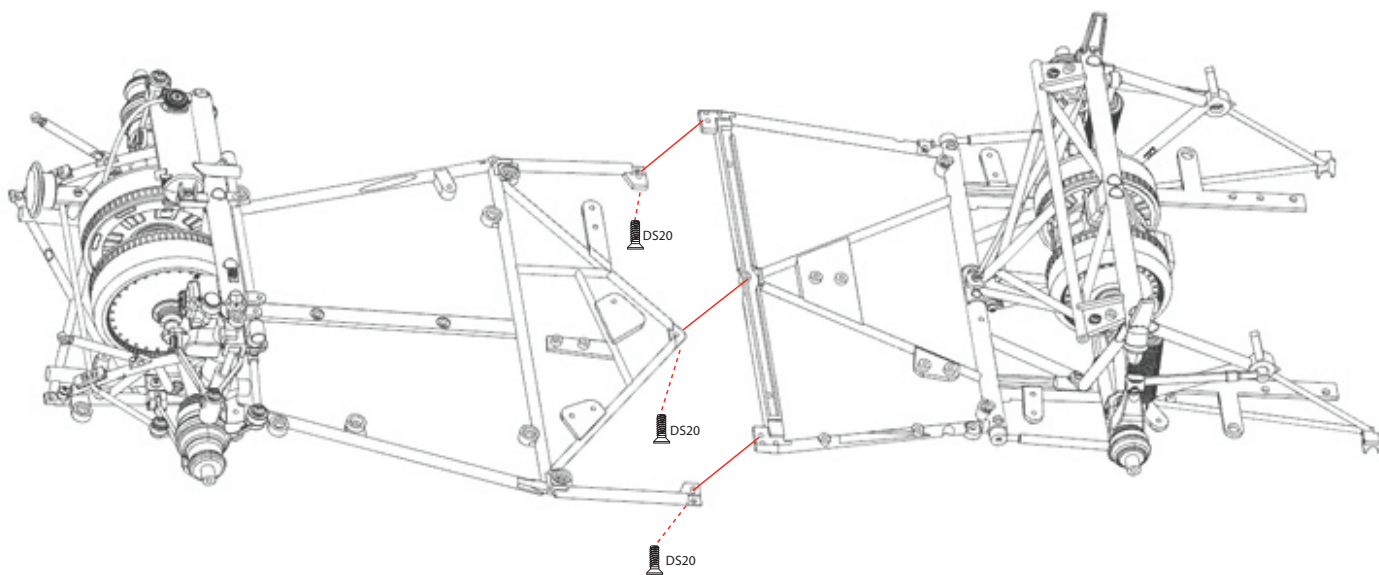
11



12

Bag 08
Polyfoam Box

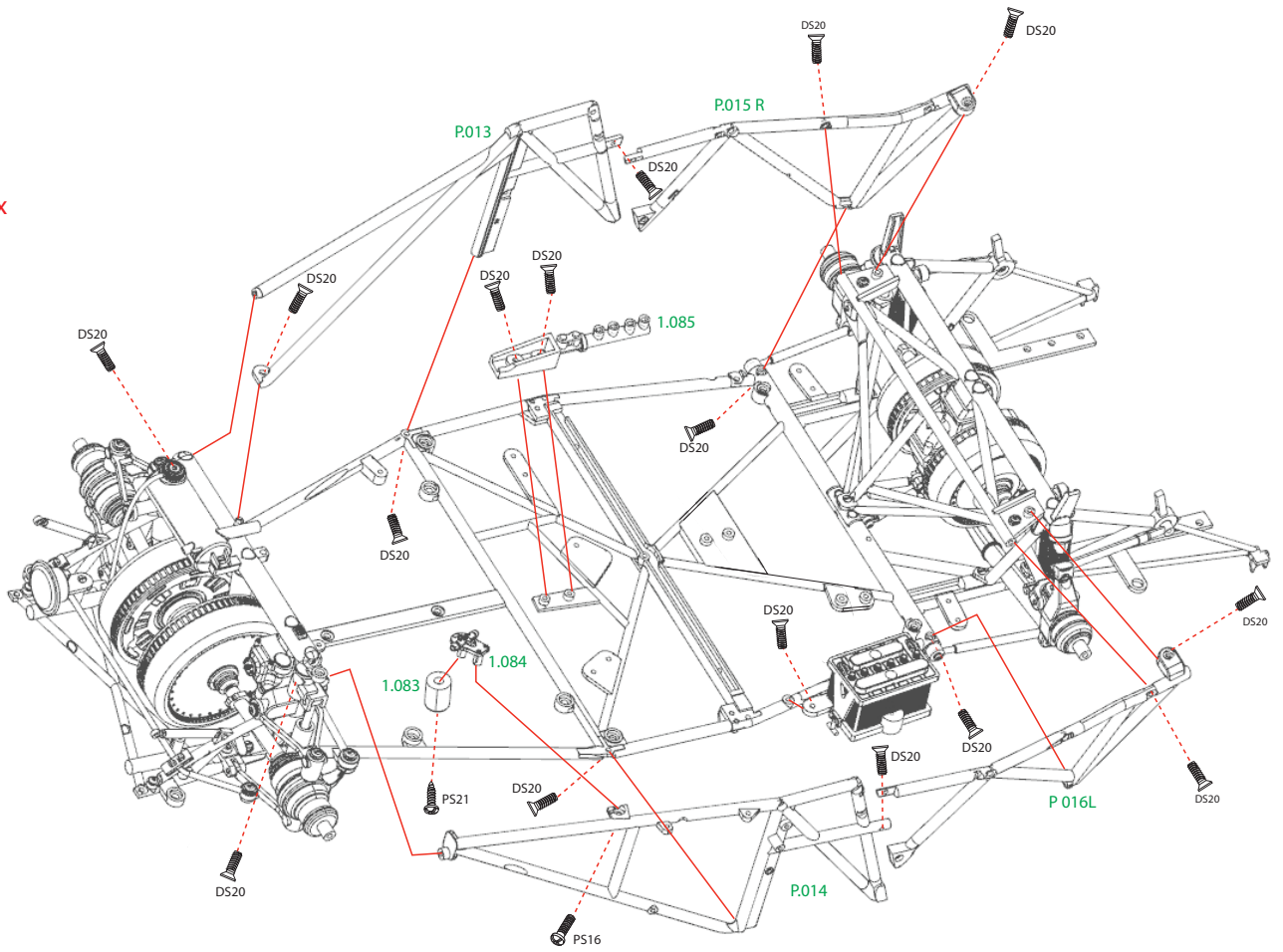




Group 1

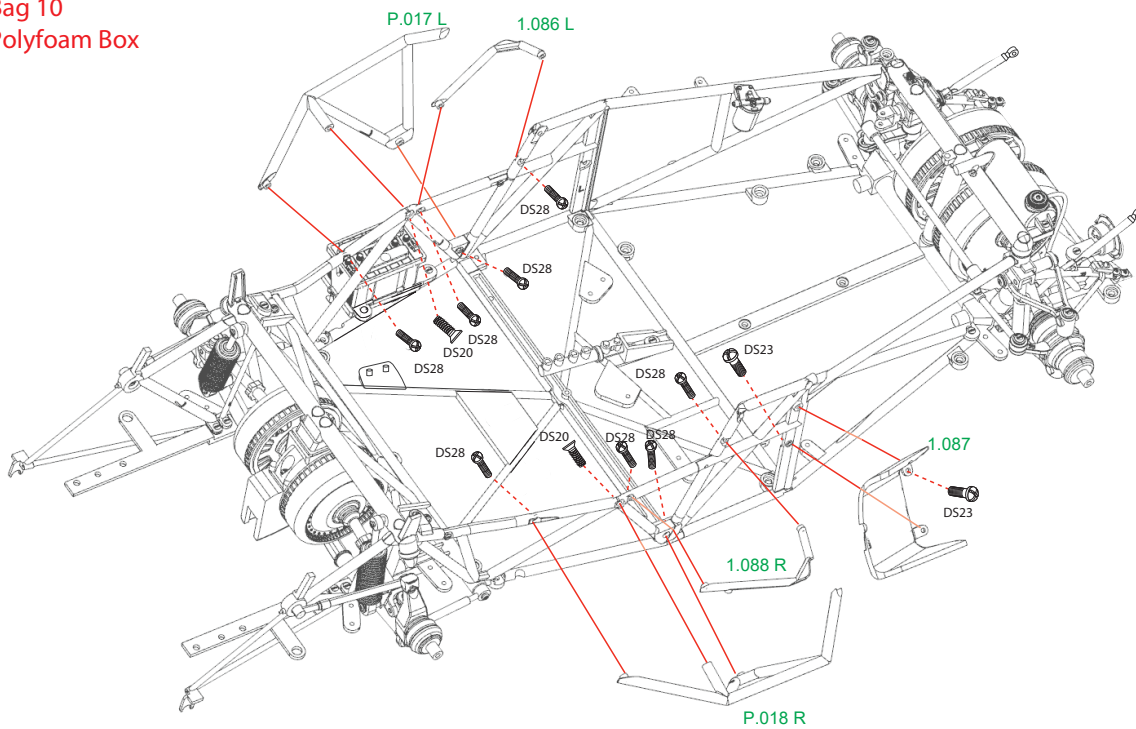
15

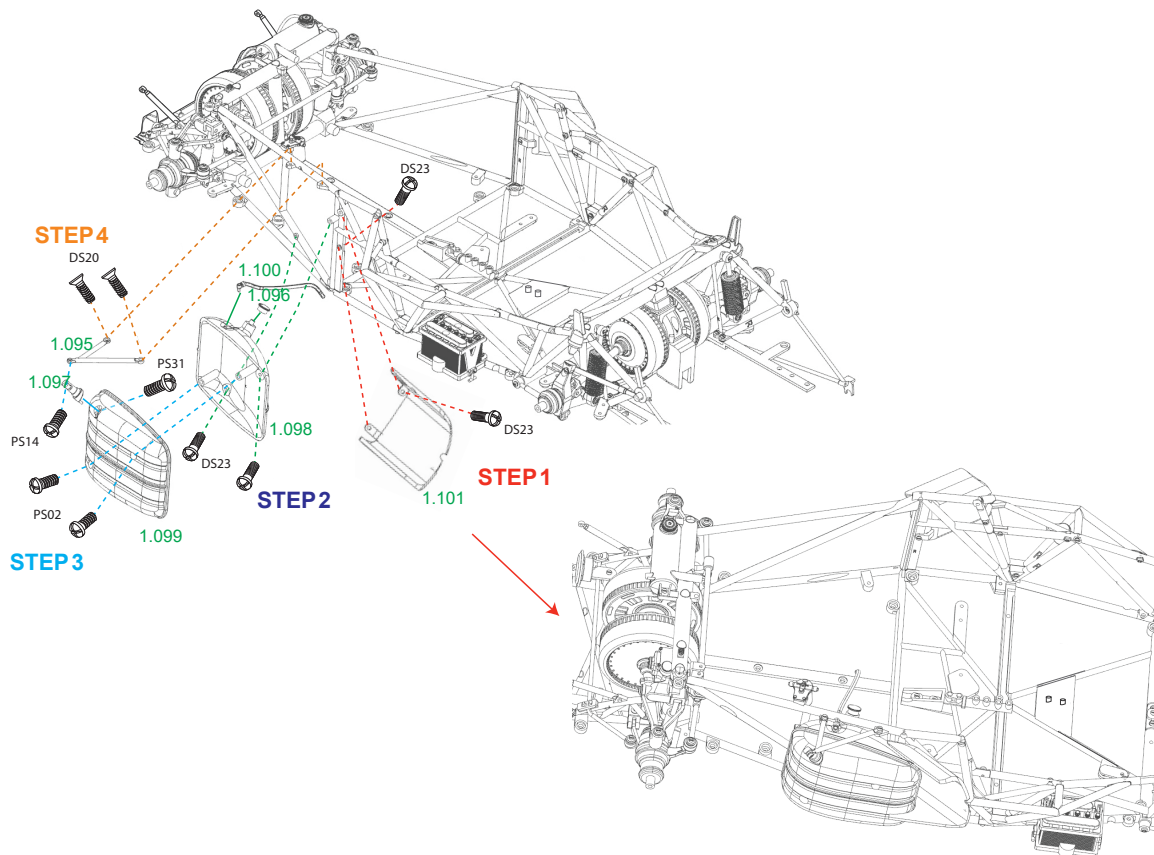
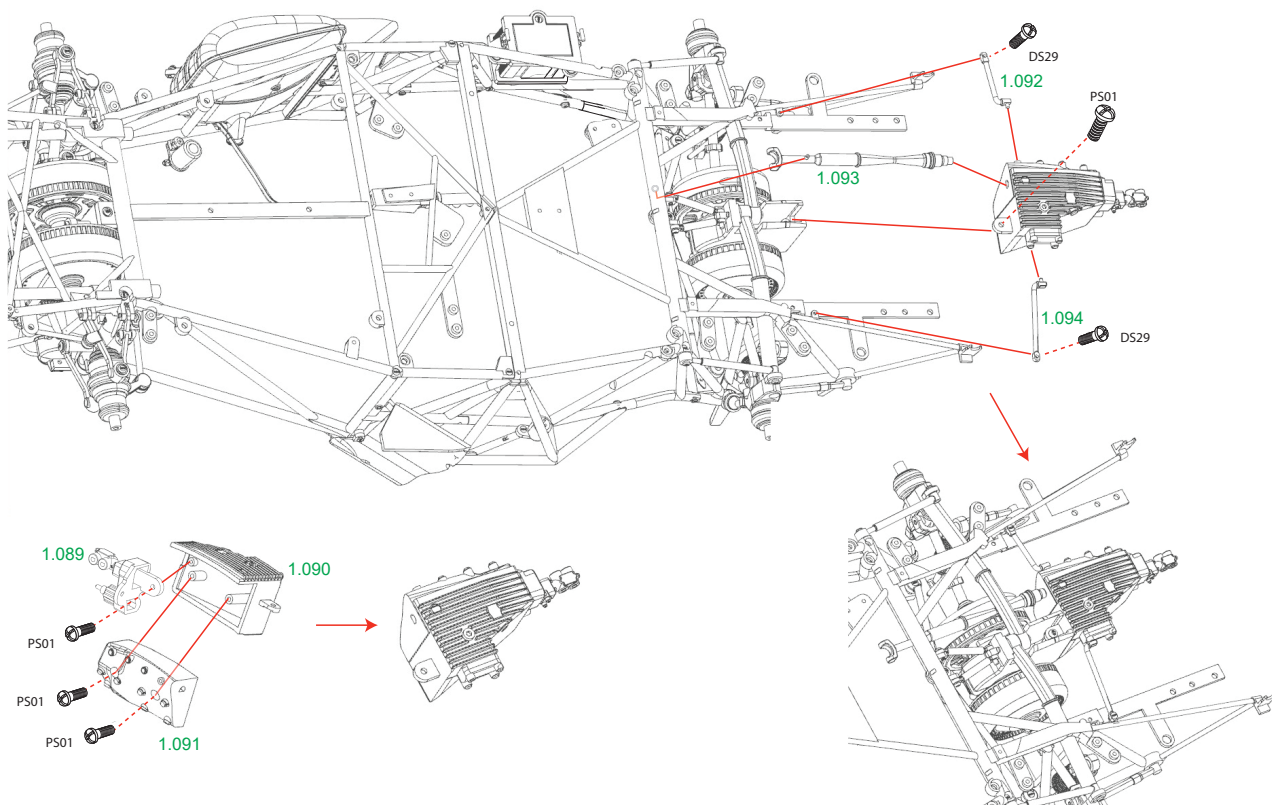
Bag 10
Polyfoam Box

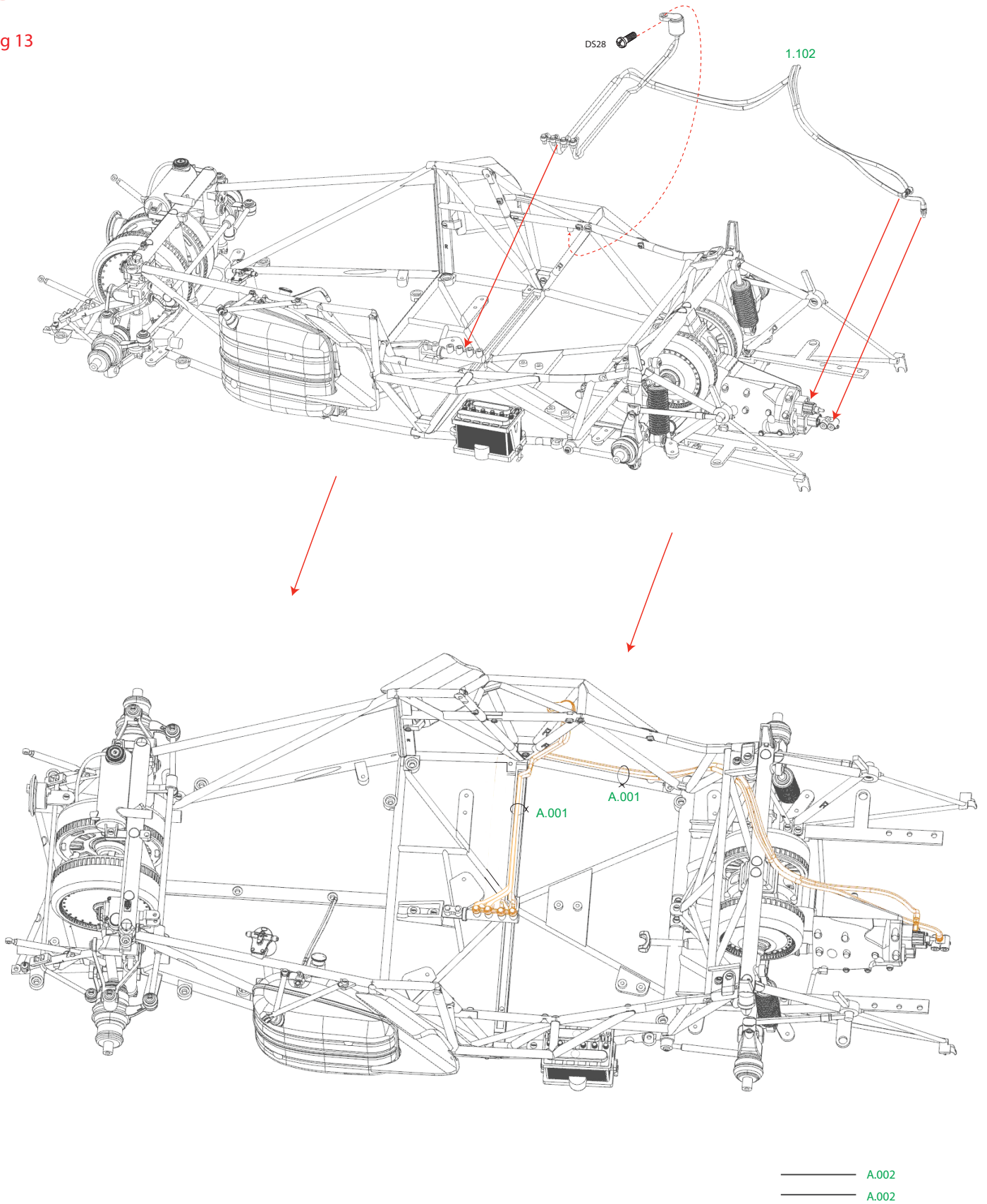


16

Bag 10
Polyfoam Box



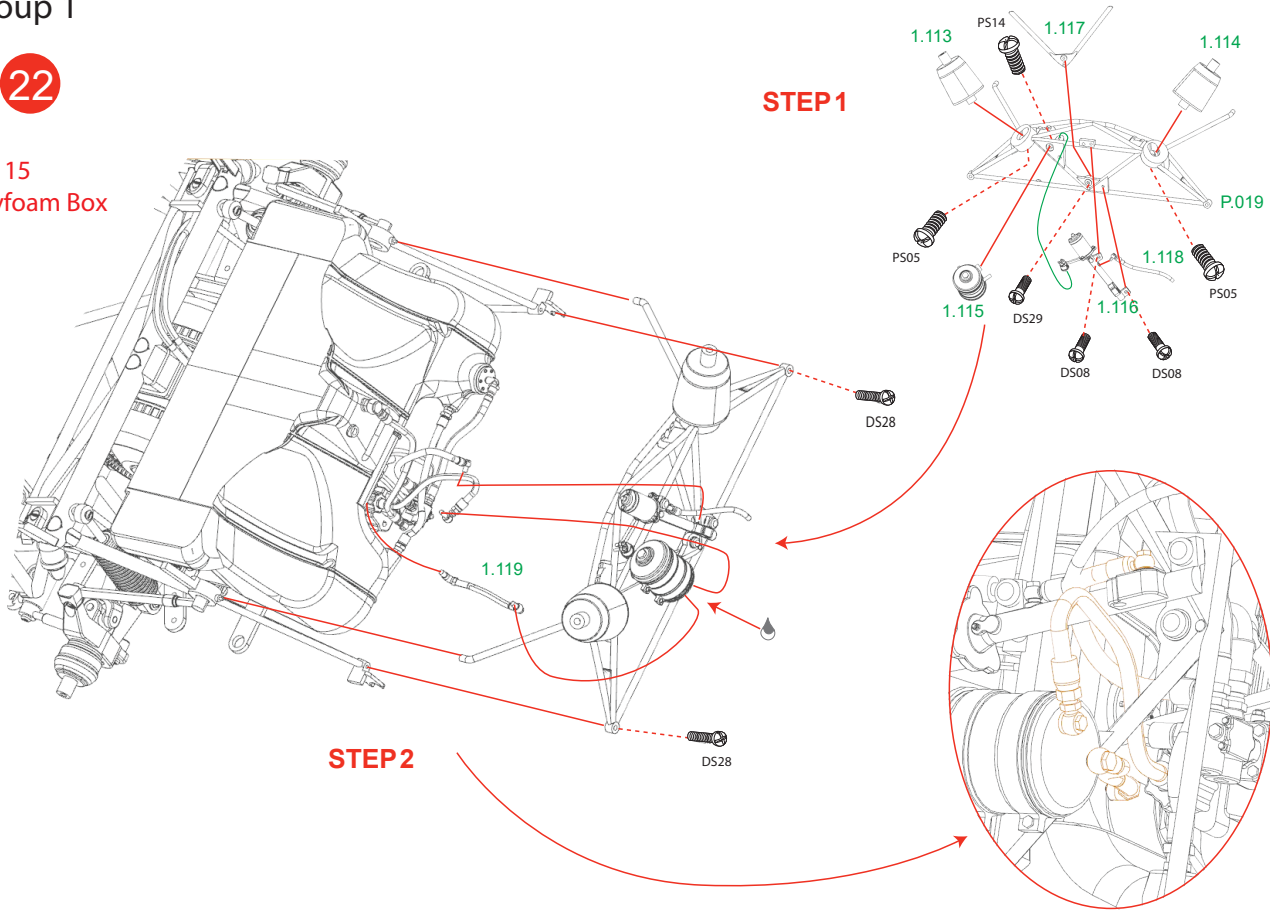




Group 1

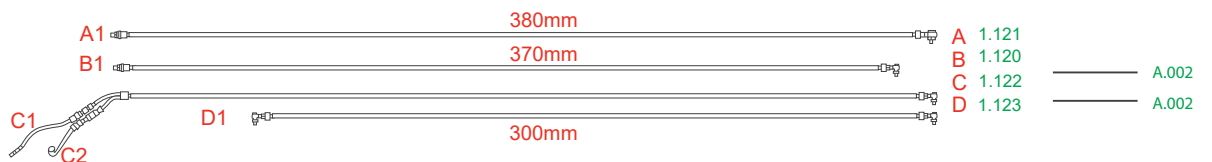
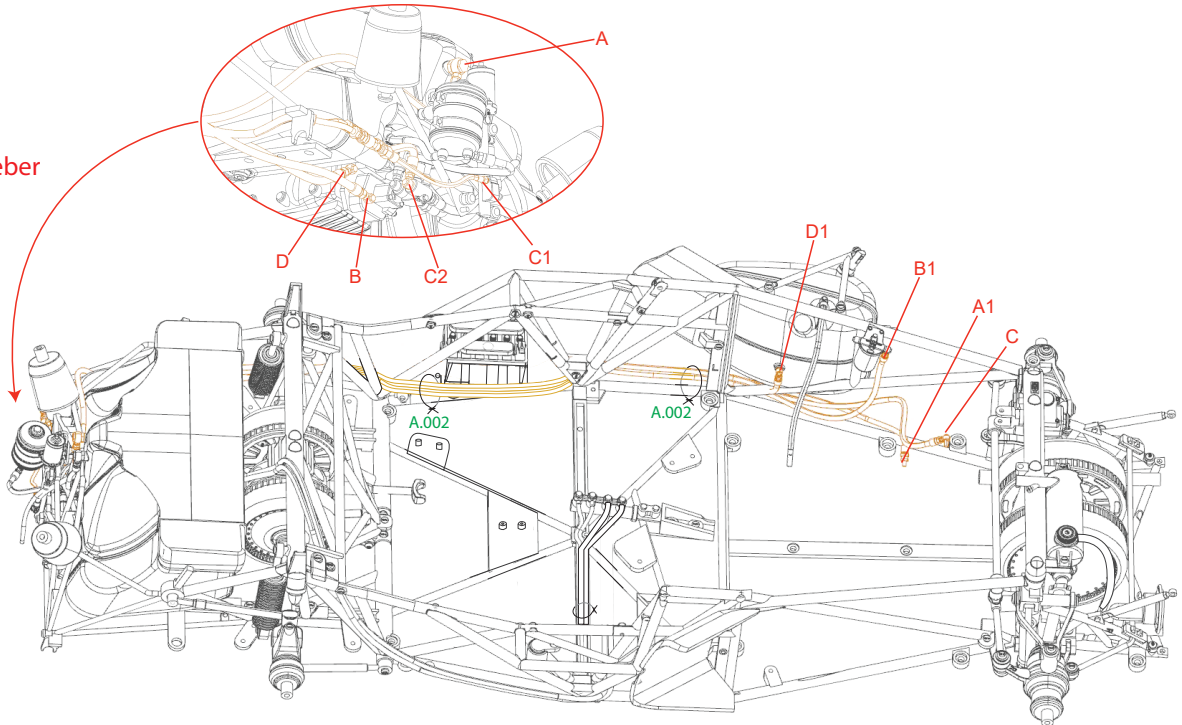
22

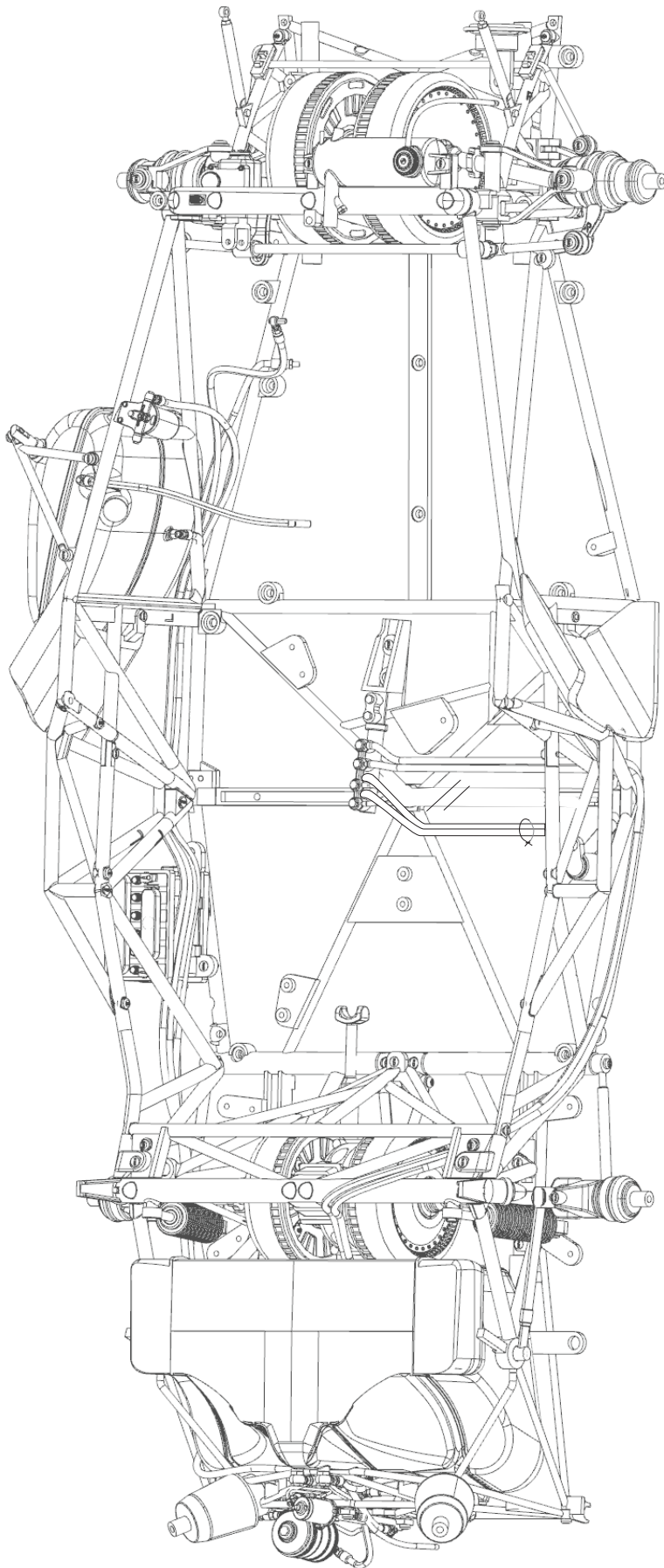
Bag 15
Polyfoam Box



23

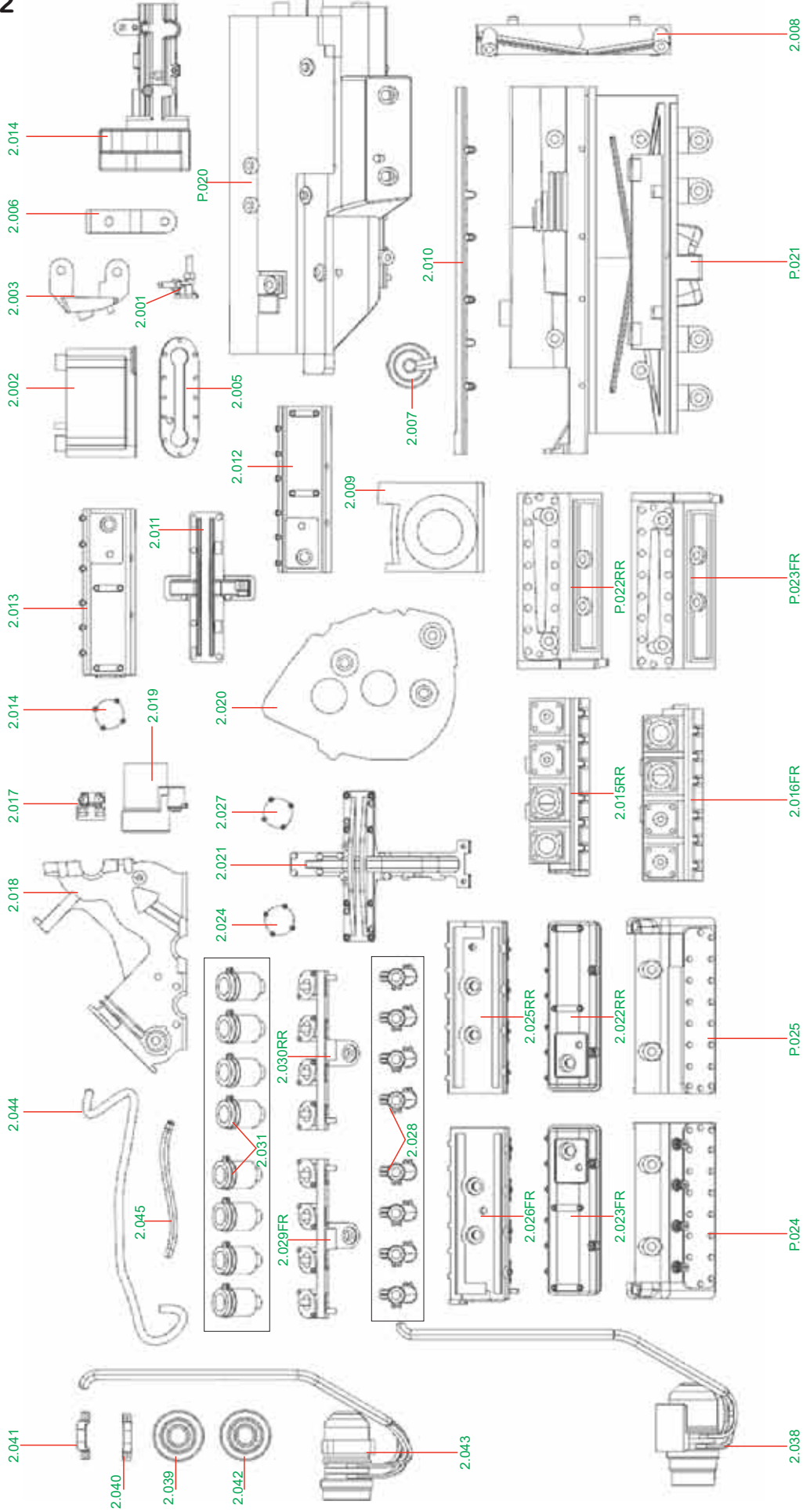
Bag 16
Modellbaukleber
Adhesive





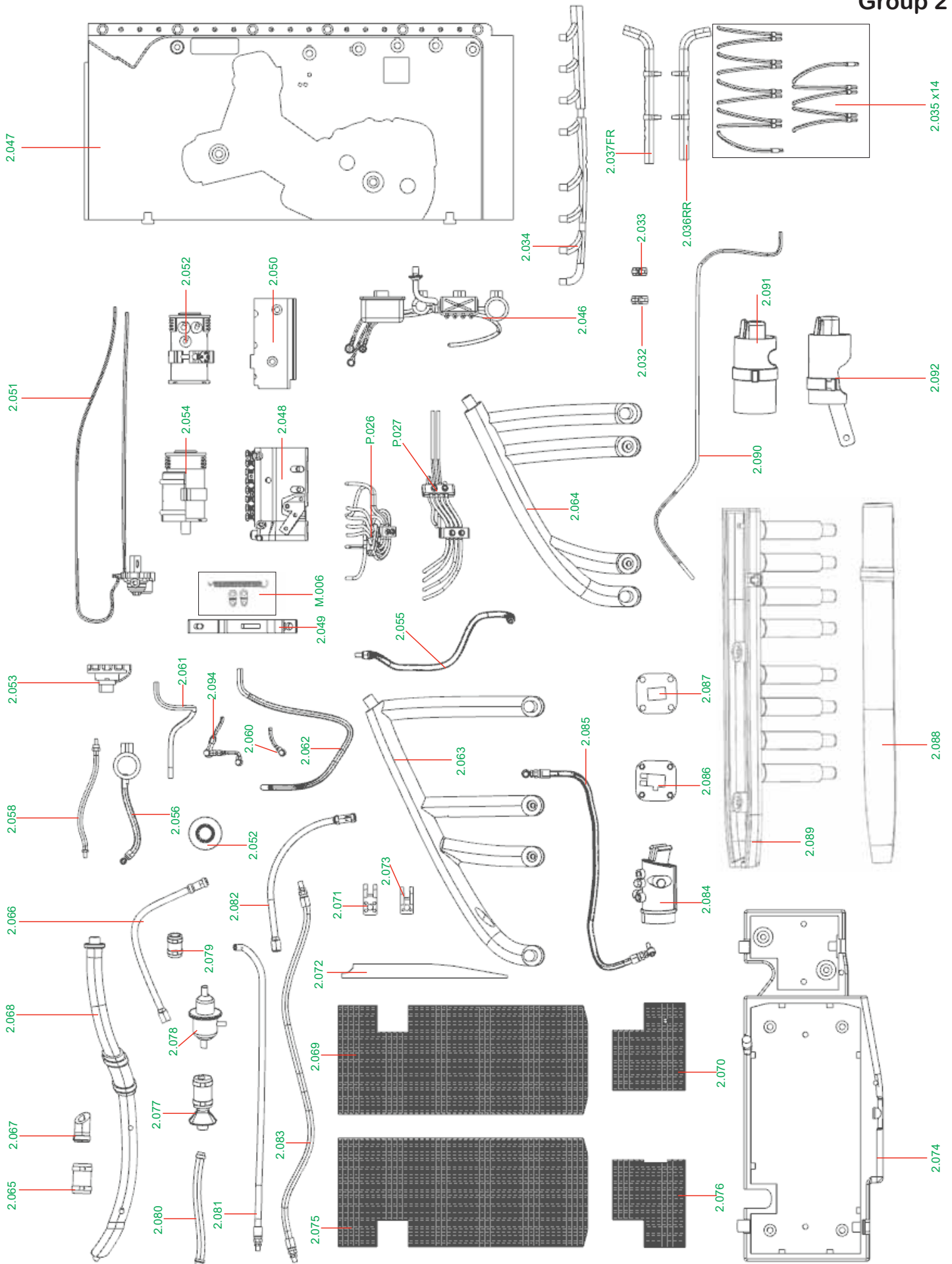
Group 1 finished!

Group 2



- X18
DS01 (SILVER)
2.3x4 (head 3.8mm)
- X05
DS016 (SILVER)
2.3x3 (washer 5mm)
- X04
DS23 (SILVER)
1.8x3.5 (head 3.2mm)
- X01
DS02 (BLACK)
2.3x4 (head 3.8mm)
- X20
PS02 (SILVER)
2.3x4 (head 3.8mm)
- X04
PS05 (BLACK)
2.3x4 (head 3.8mm)
- X02
PS03 (SILVER)
1.2x3 (head 2.4mm)
- X01
PS17 (SILVER)
1.8x3 (Washer 4.5mm)
- X01
PS21 (SILVER)
1.2x4 (head 2.4mm)
- X02
PS23 (SILVER)
2.3x4 (Washer 5mm)
- X02
PS24 (BLACK)
1.8x4 (head 3.2mm)
- X04
PS30 (BLACK)
1.5X 5 (head 3mm)

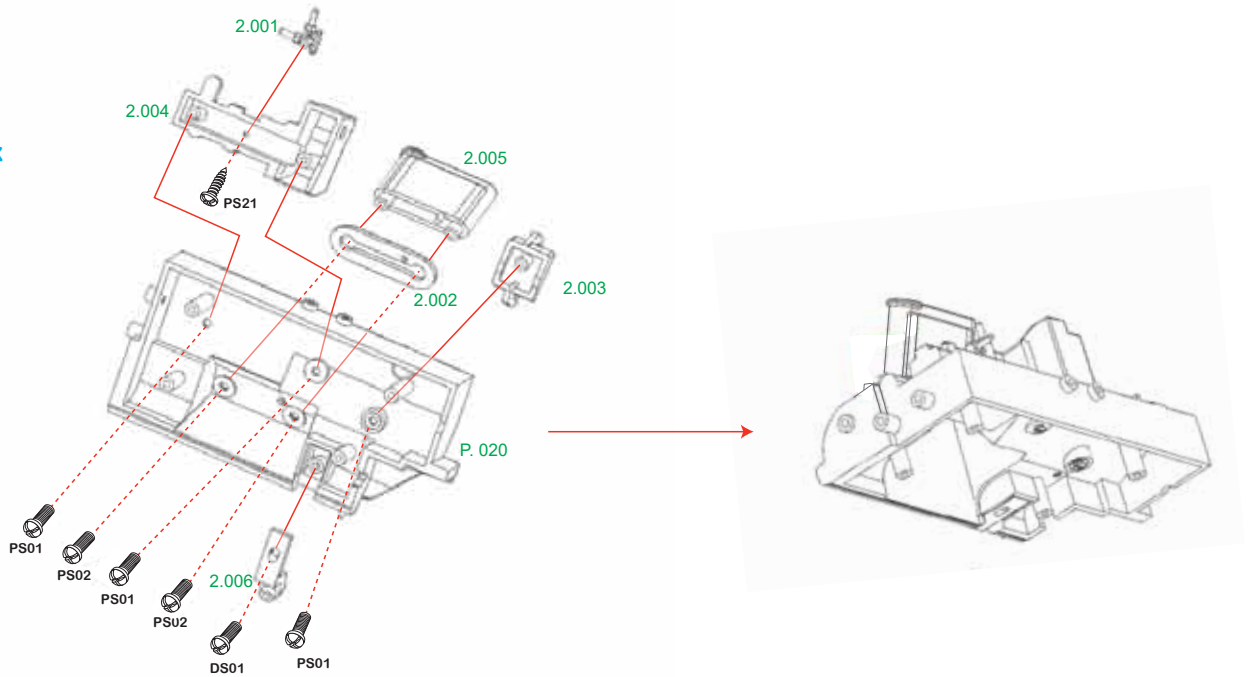
Group 2



Group 2

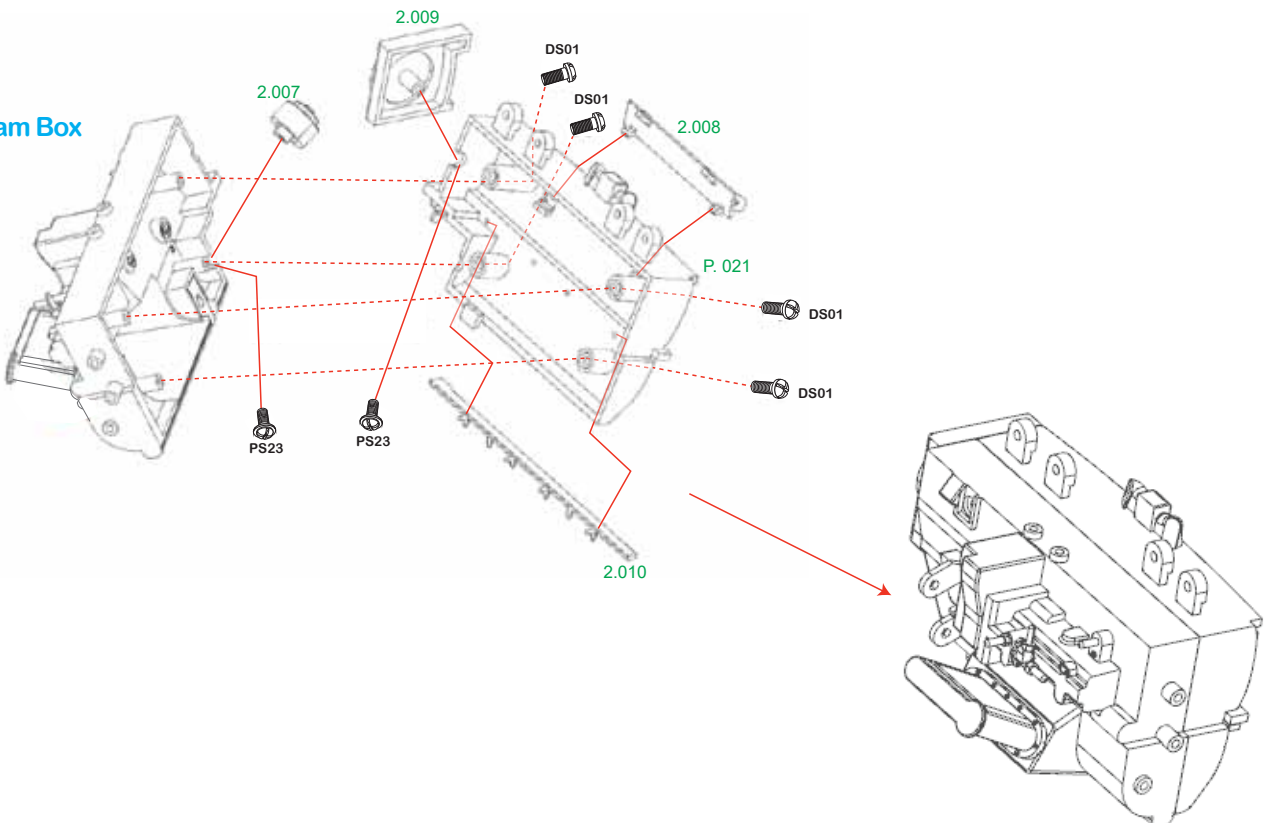
24

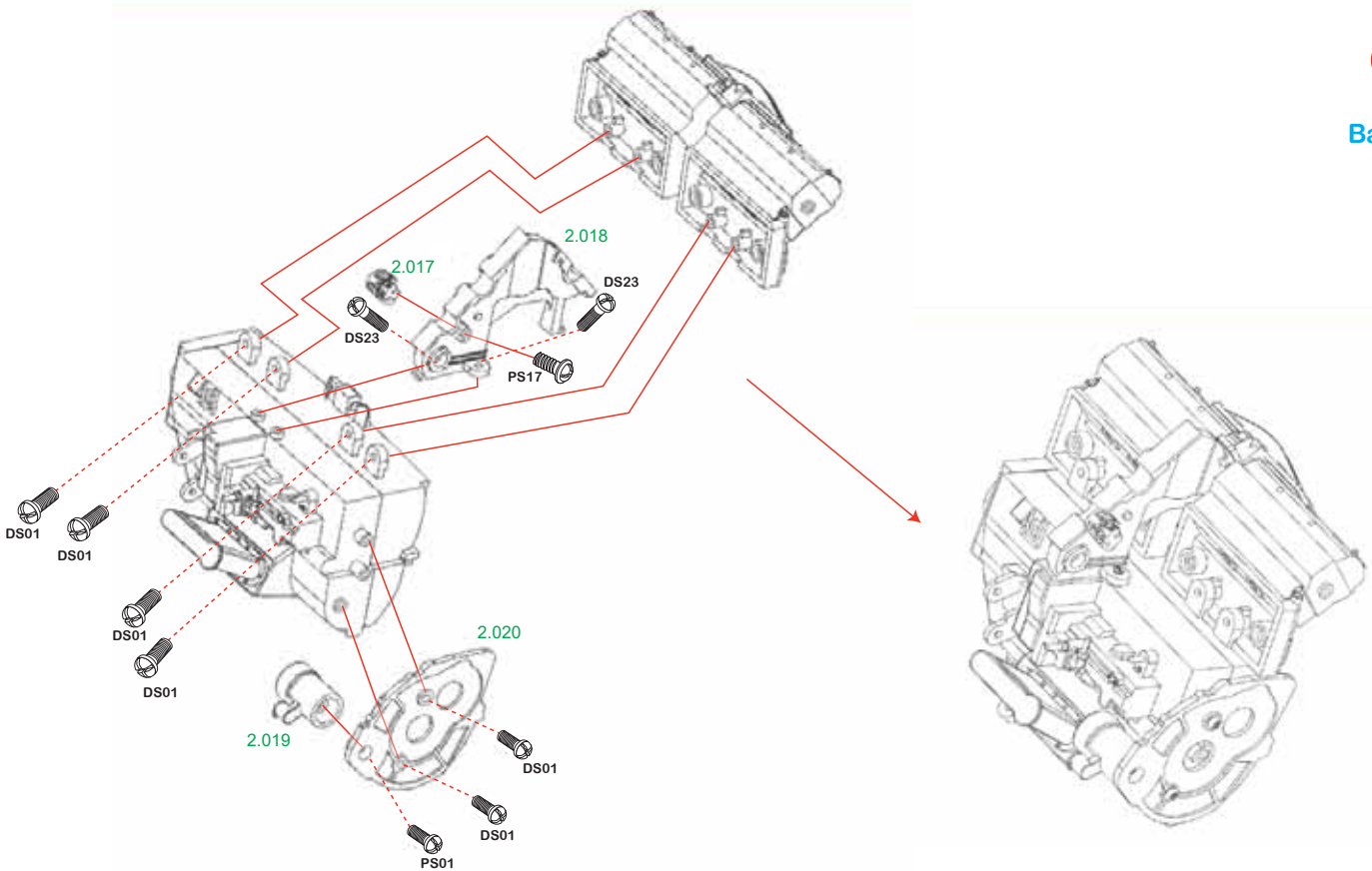
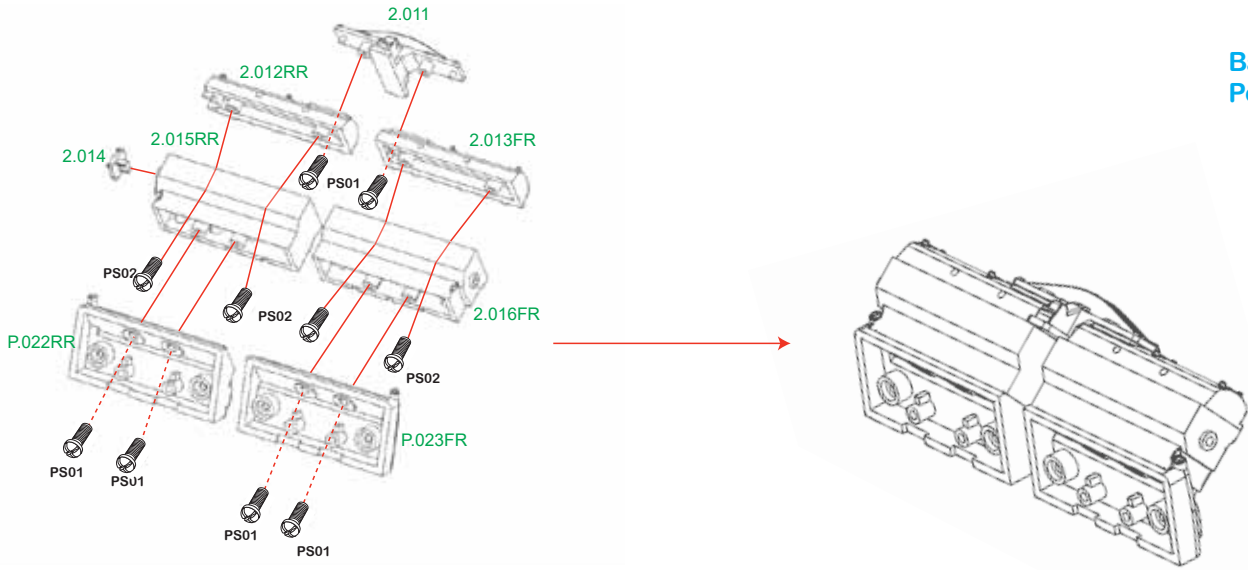
Group 2
Bag 01
Polyfoam Box



25

Bag 01
Polyfoam Box

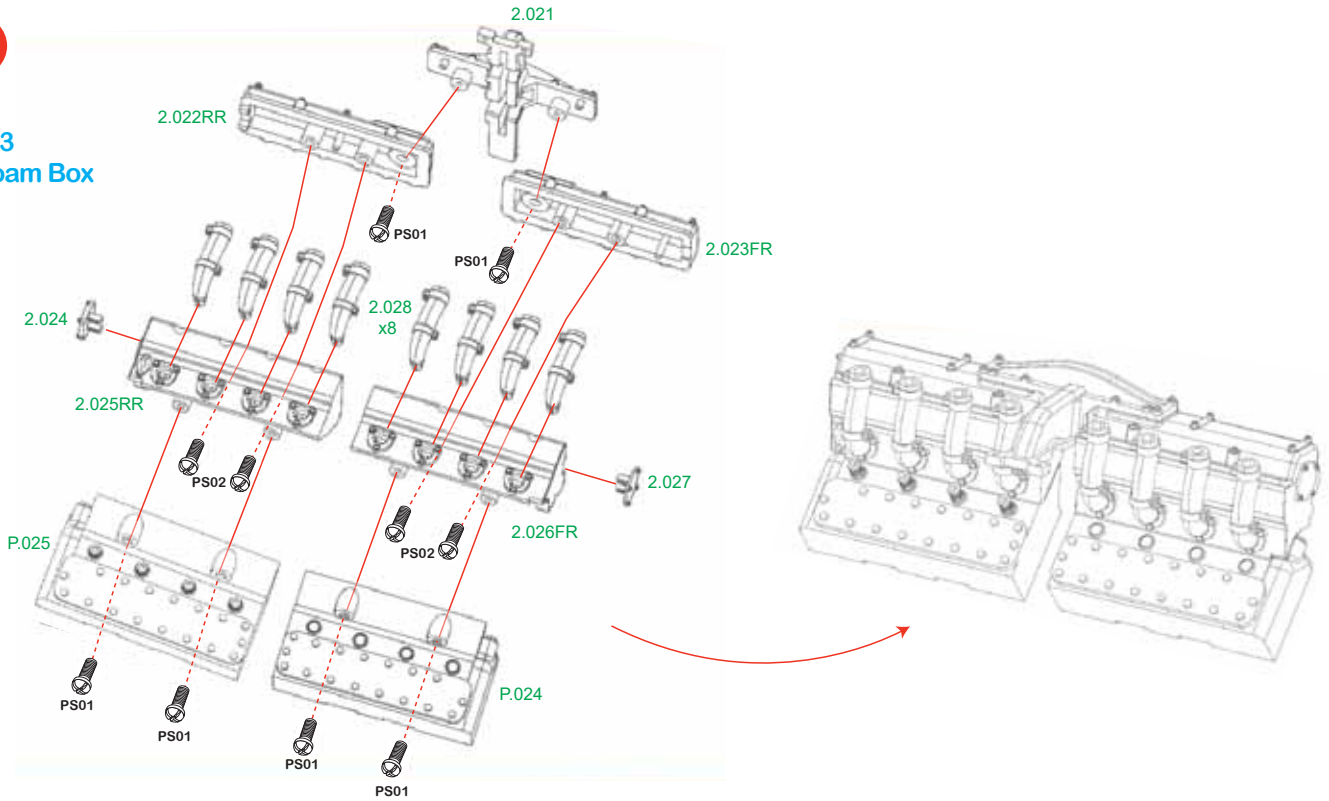




Group 2

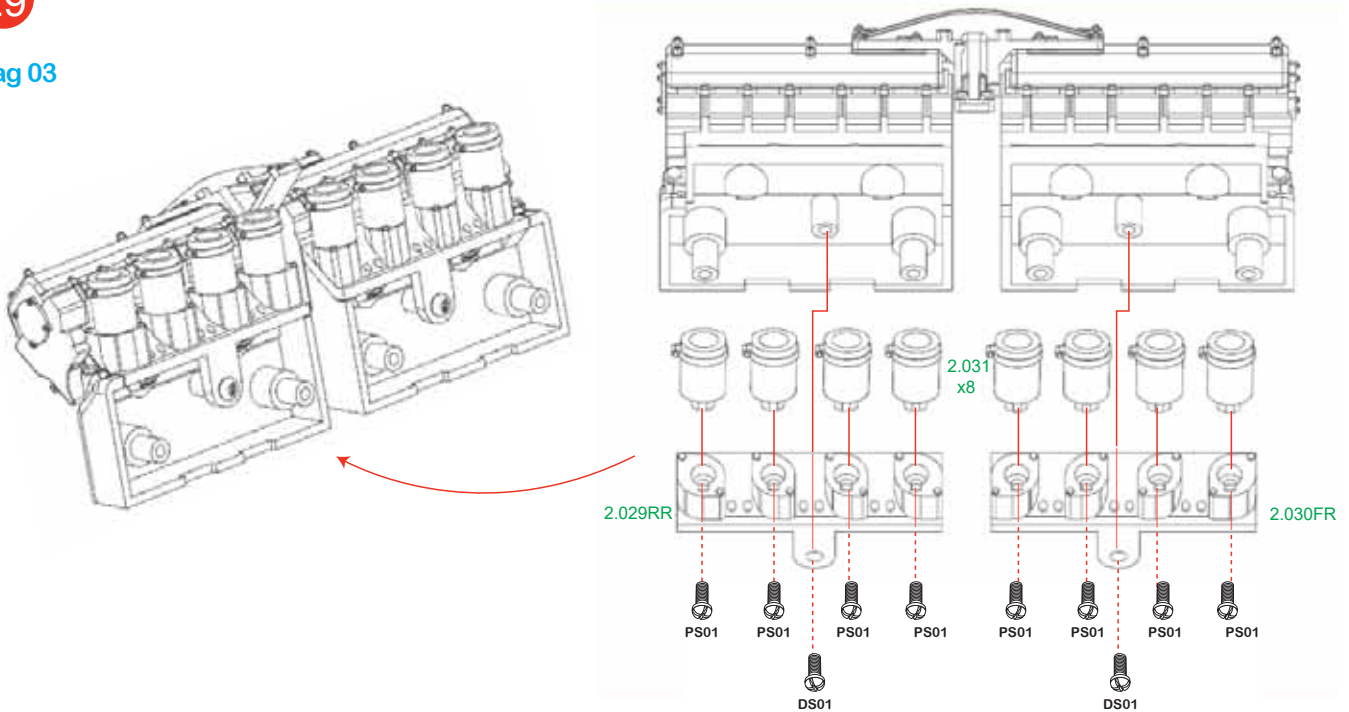
28

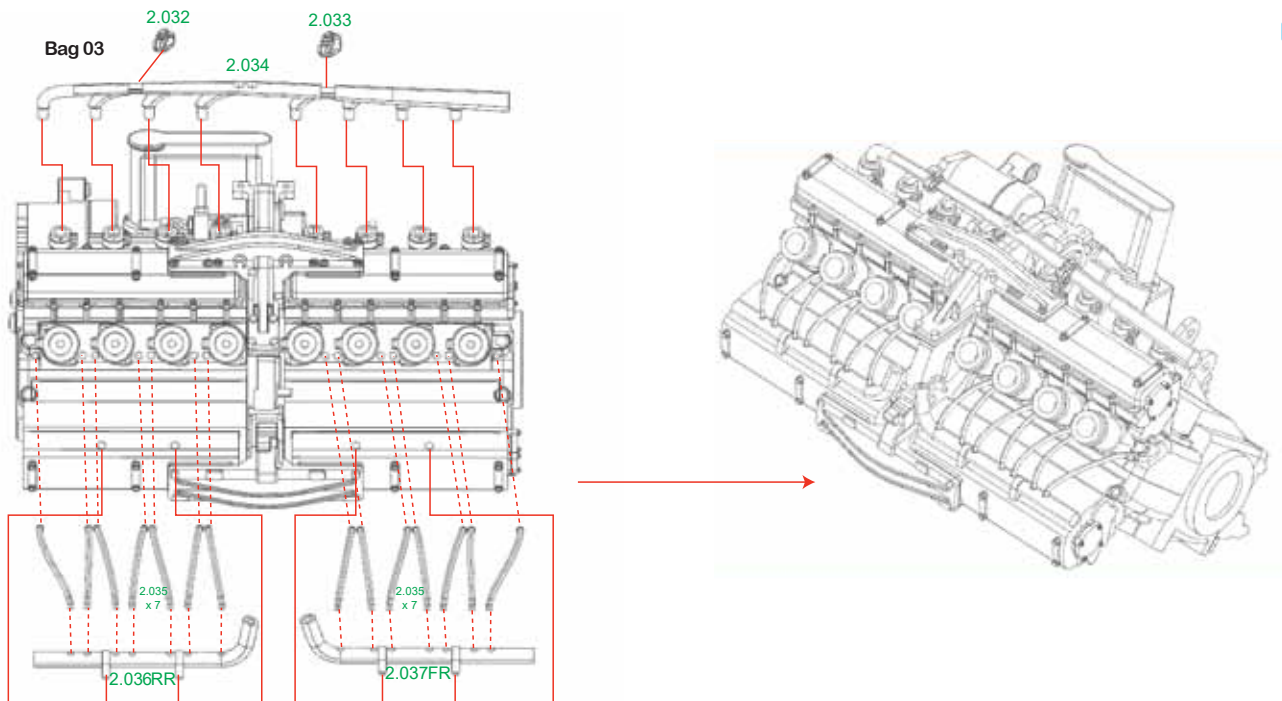
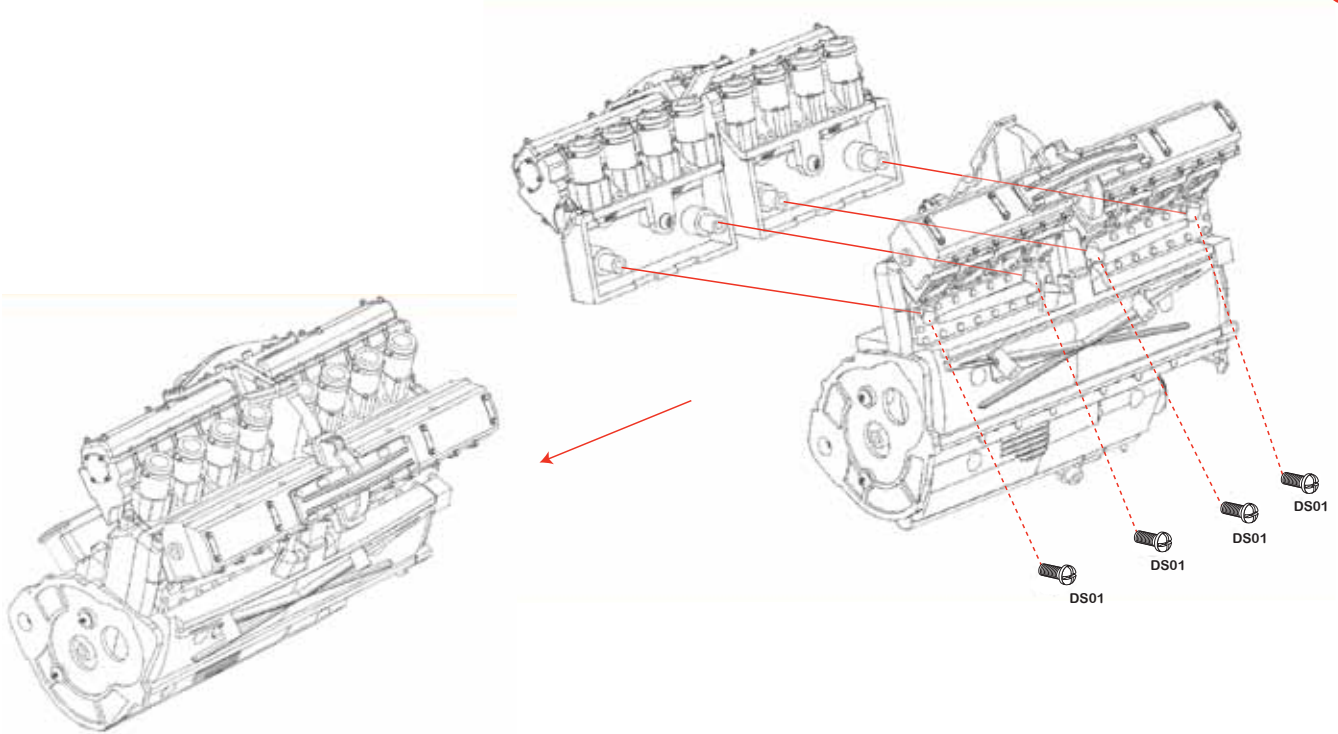
Bag 03 Polyfoam Box



29

Bag 03

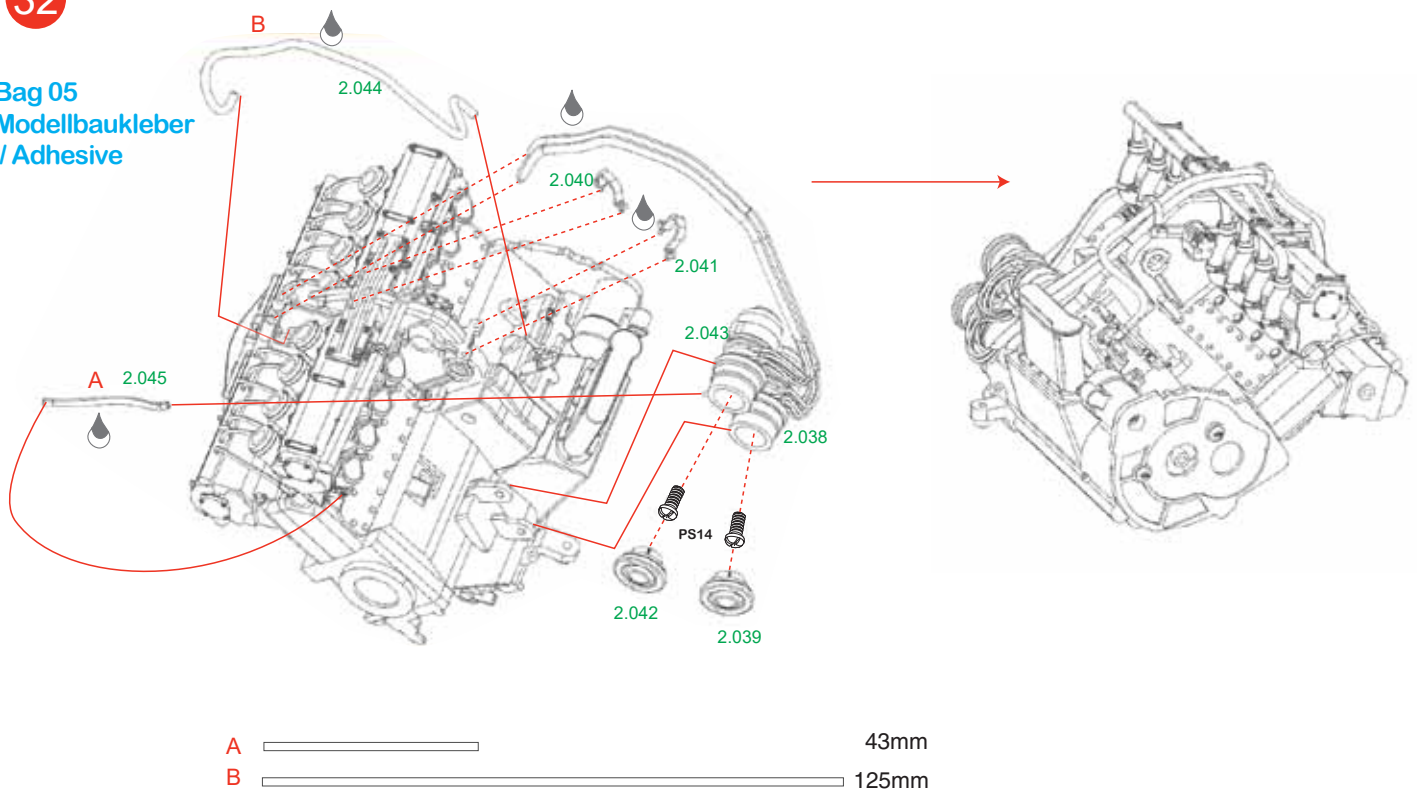




Group 2

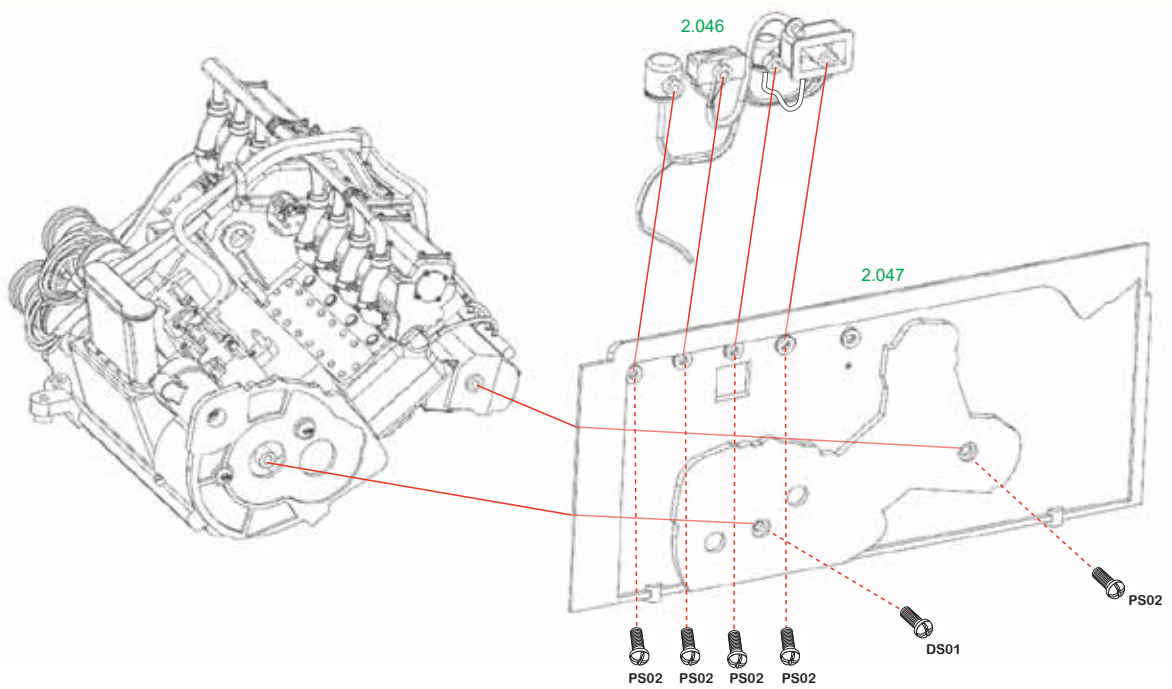
32

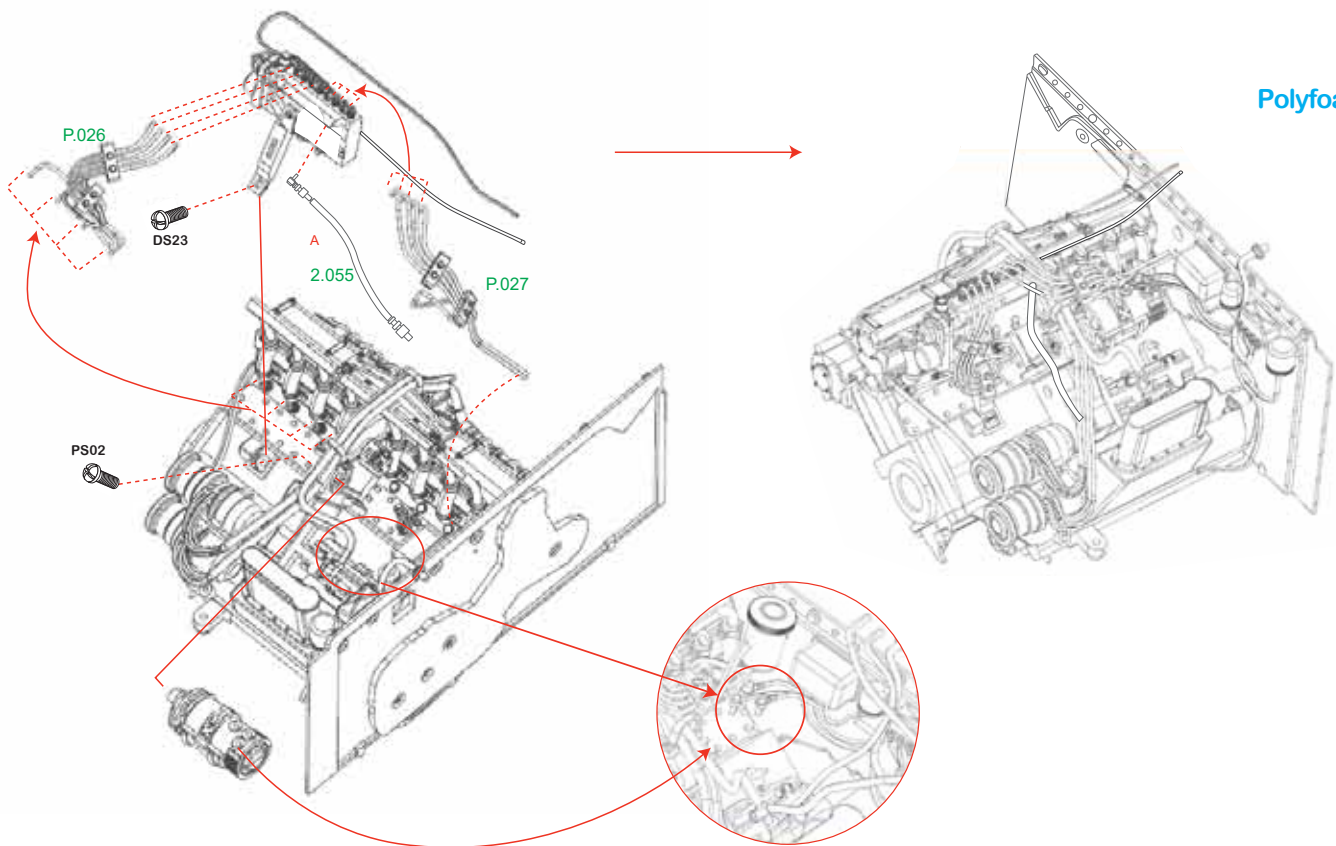
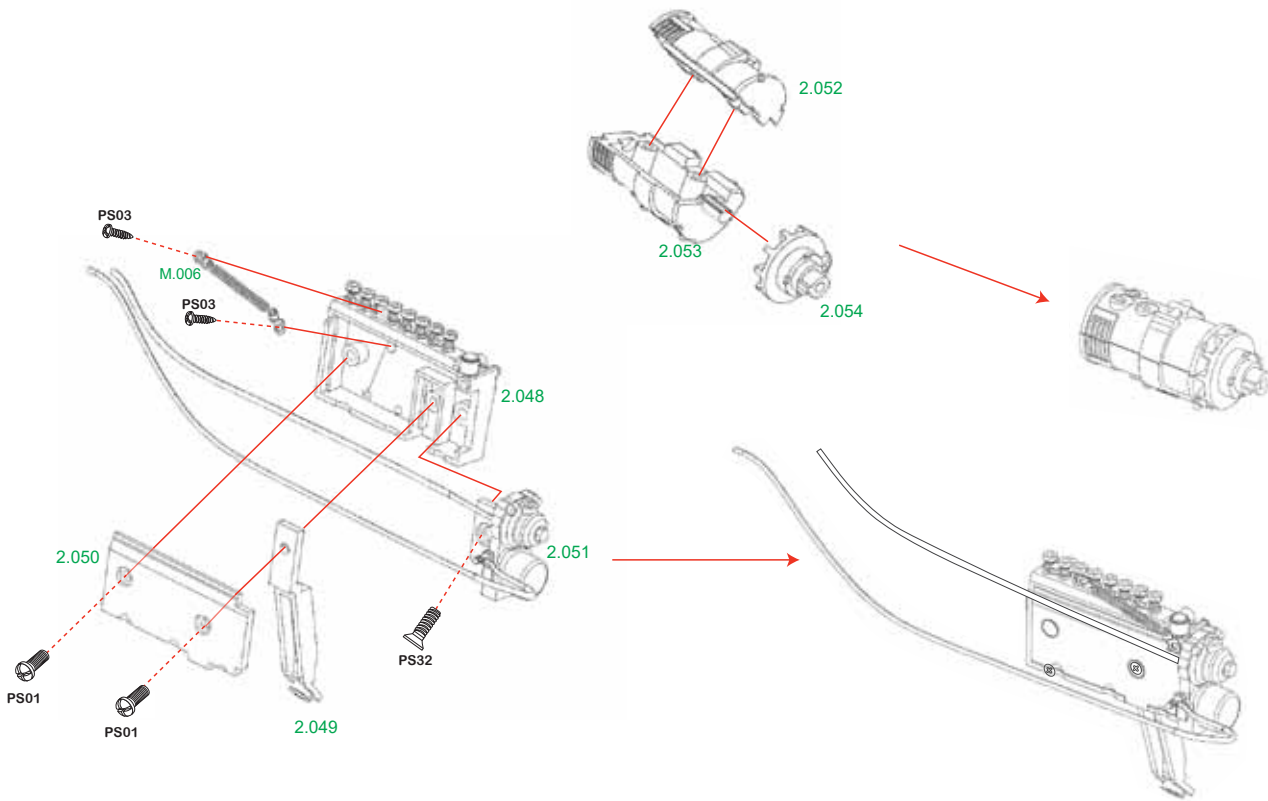
Bag 05
Modellbaukleber
/ Adhesive



33

Bag 06

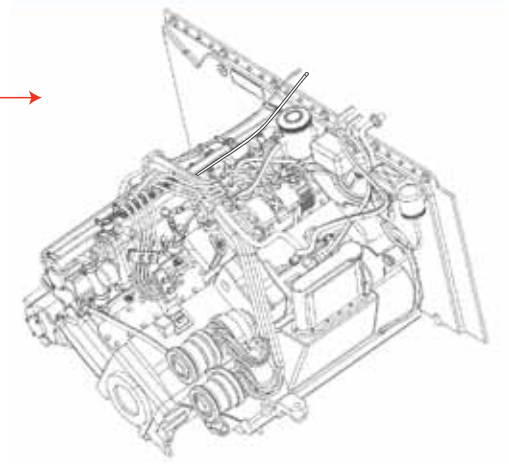
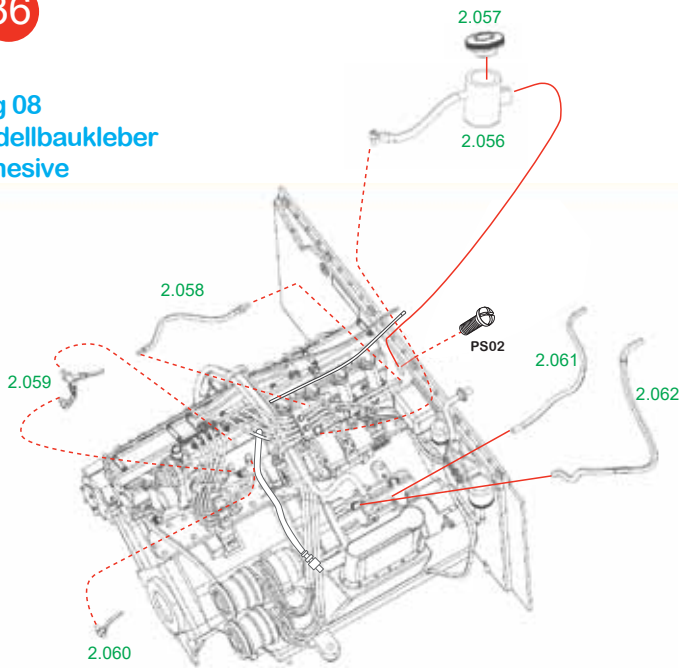





Group 2

36

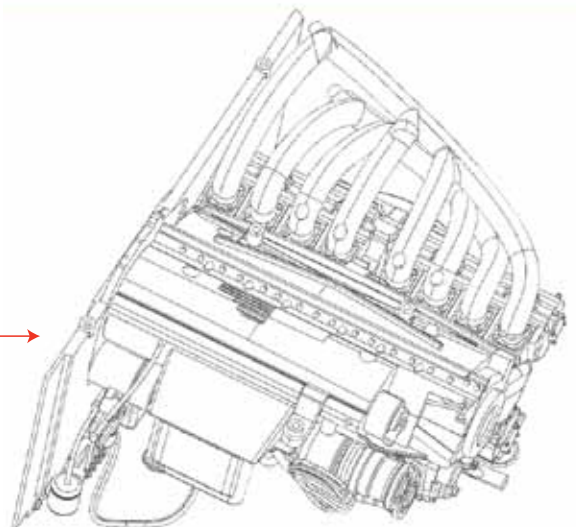
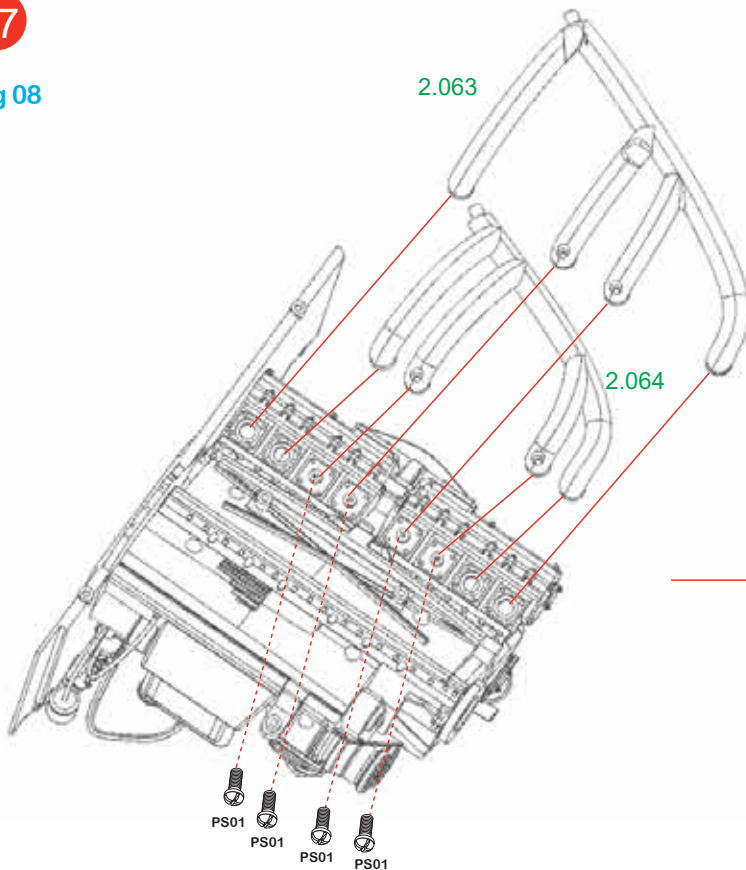
Bag 08
Modellbaukleber
Adhesive

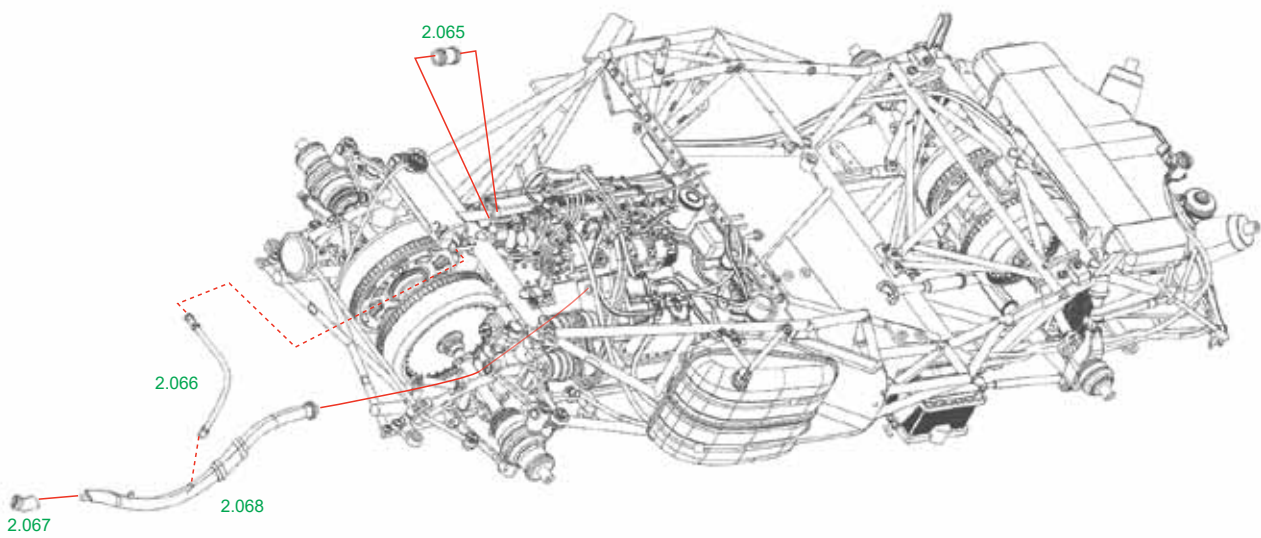
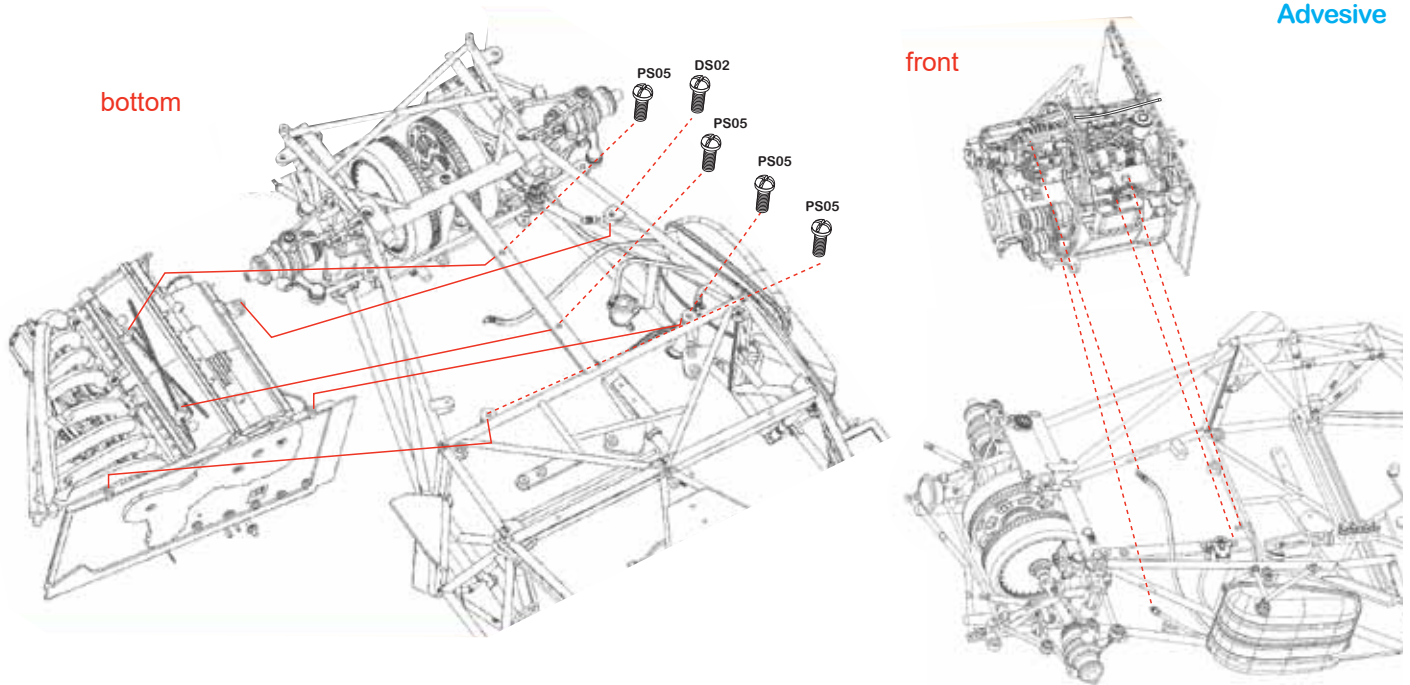


2.061		70mm
2.062		70mm

37

Bag 08

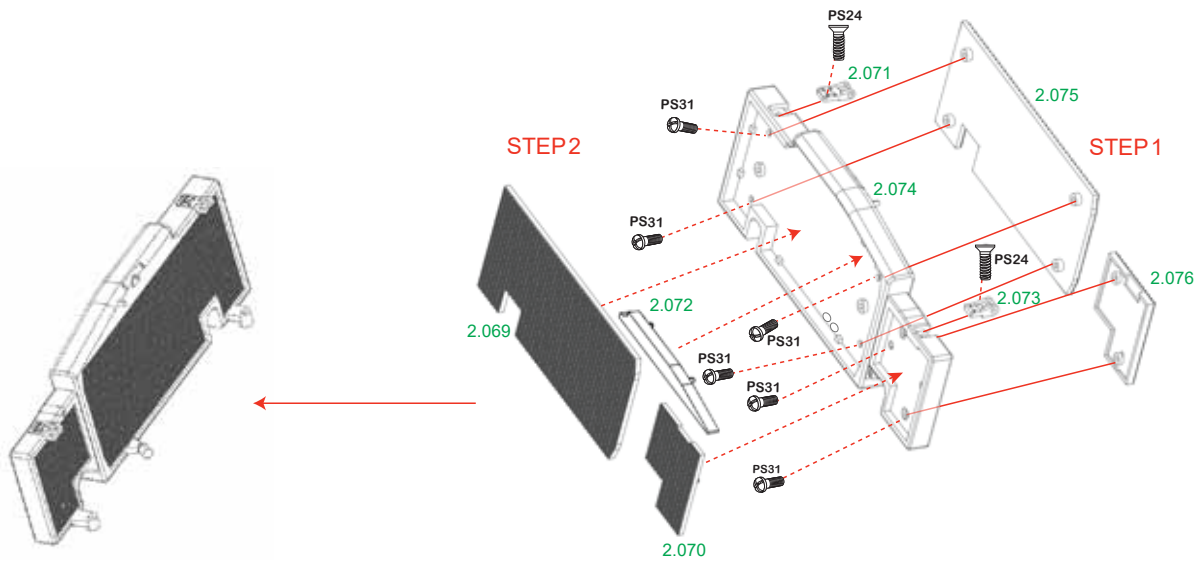




Group 2

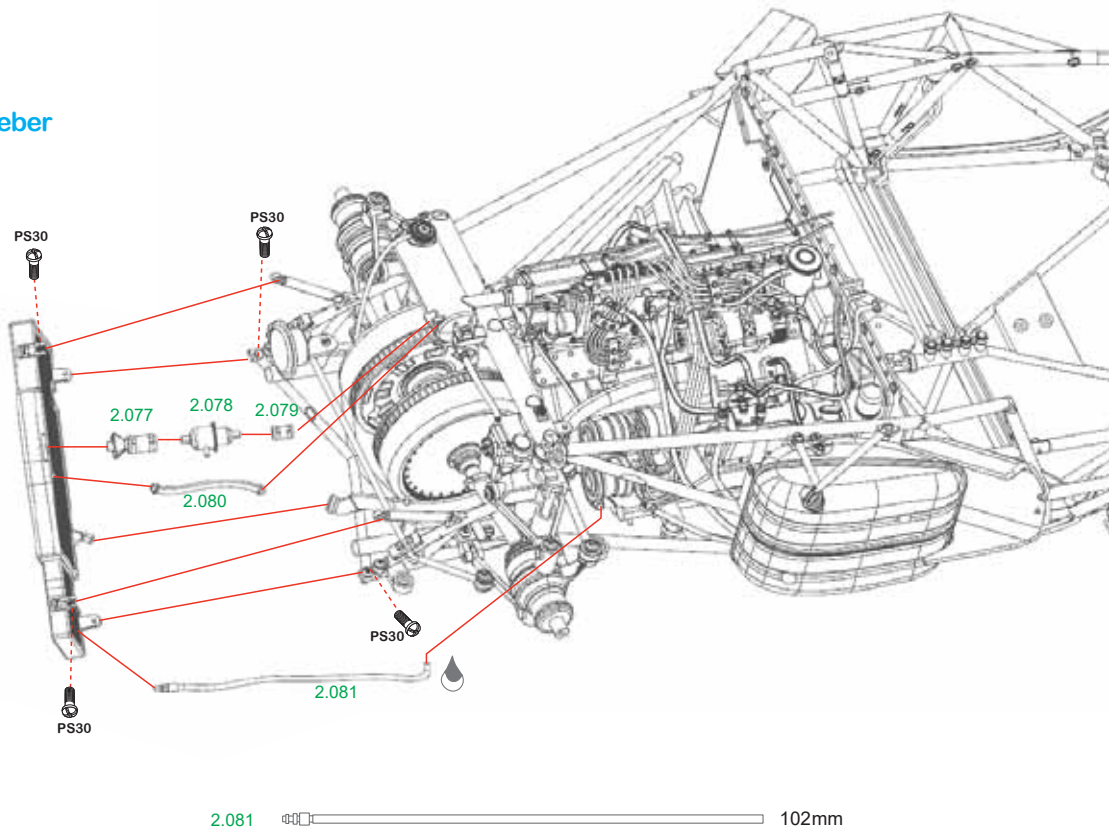
40

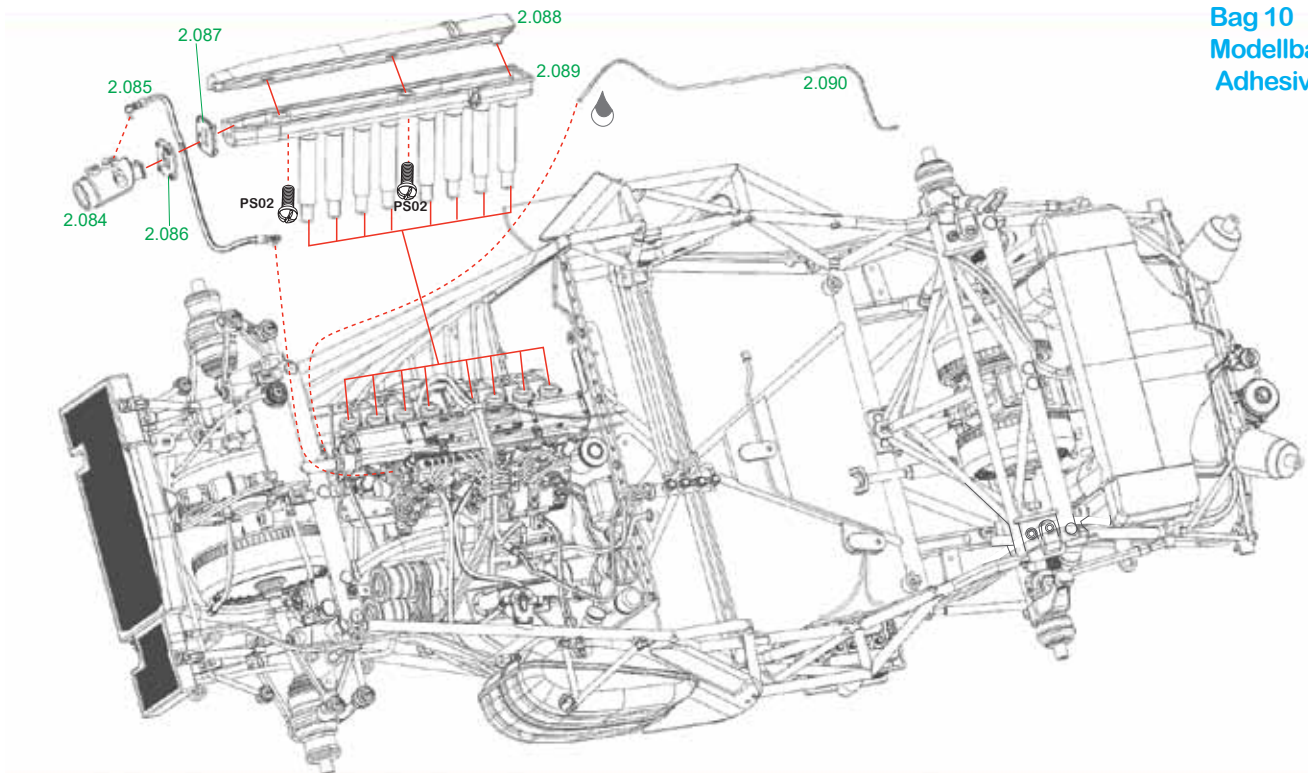
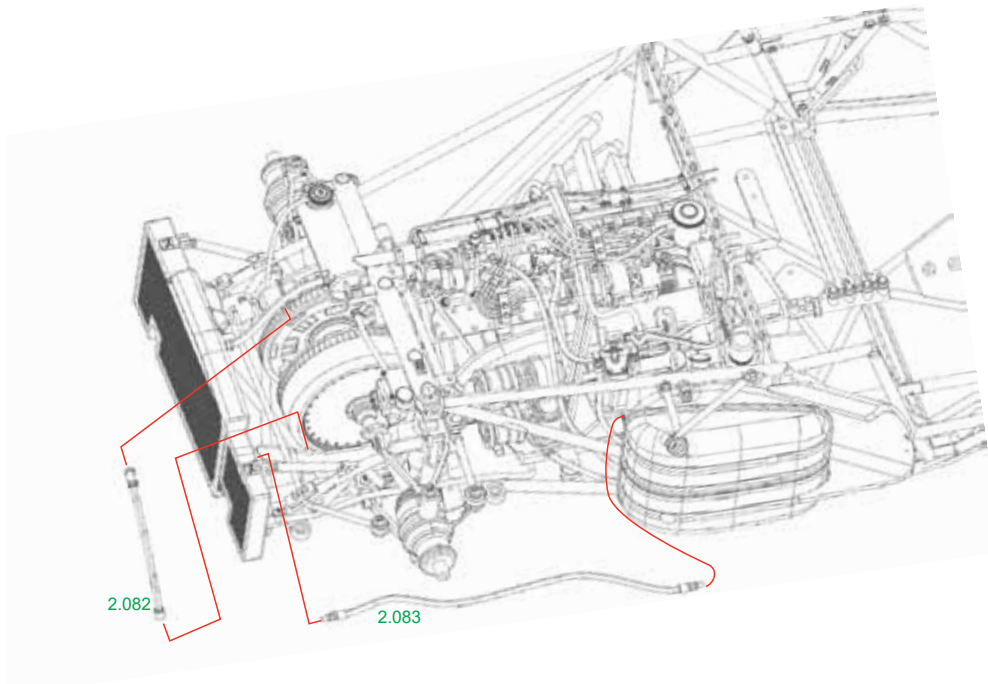
Bag 09



41

Bag 09
Modellbaukleber
Adhesive

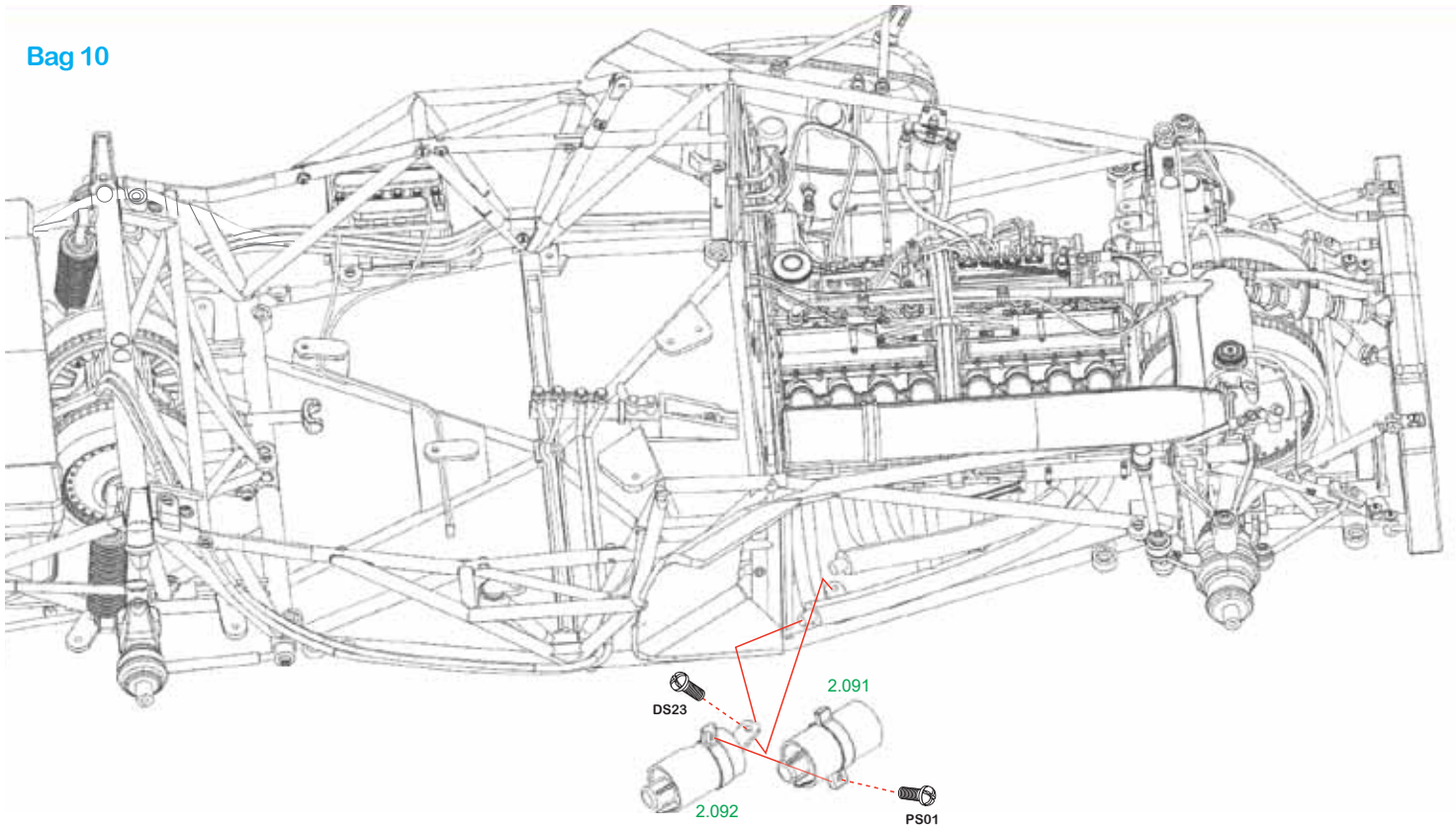


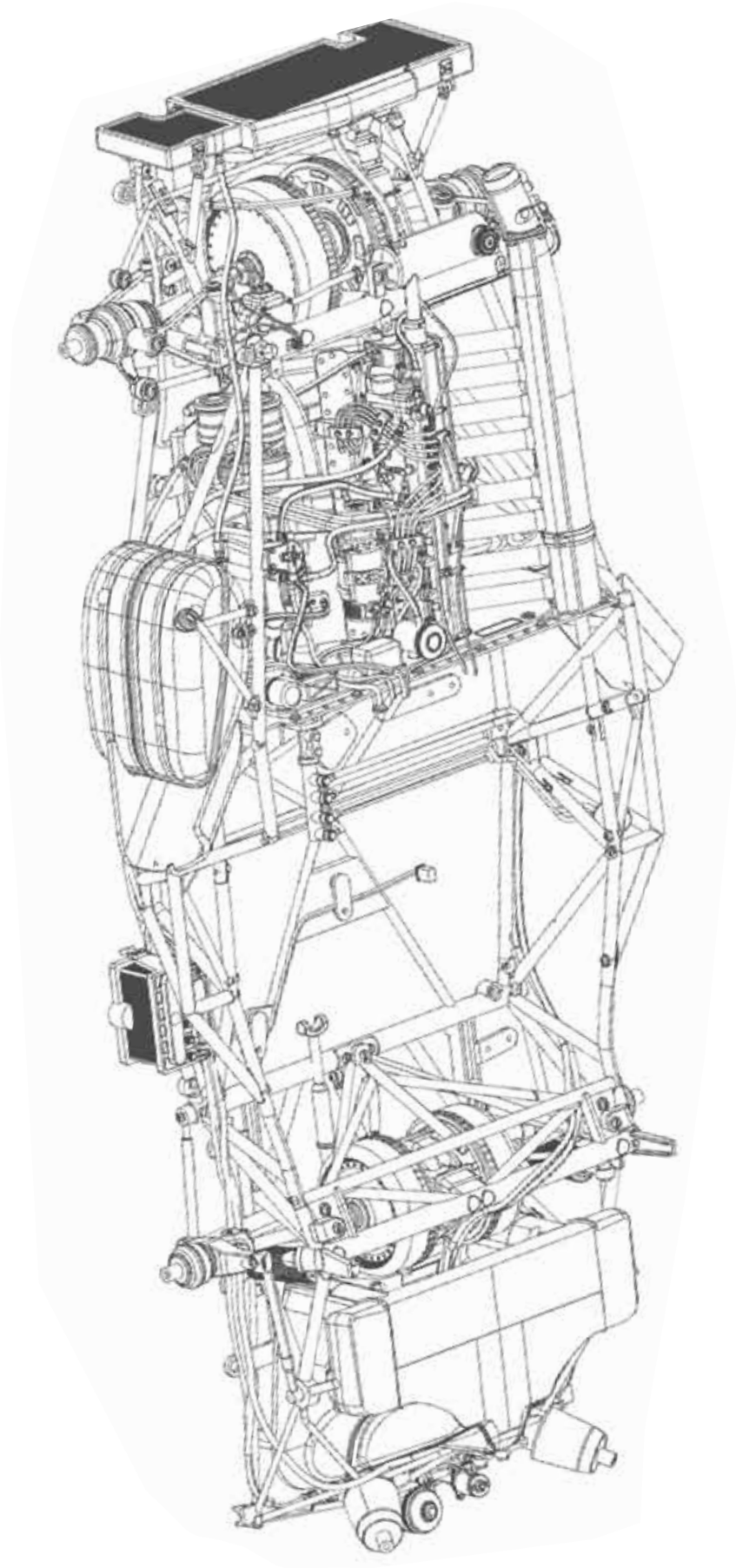


Group 2

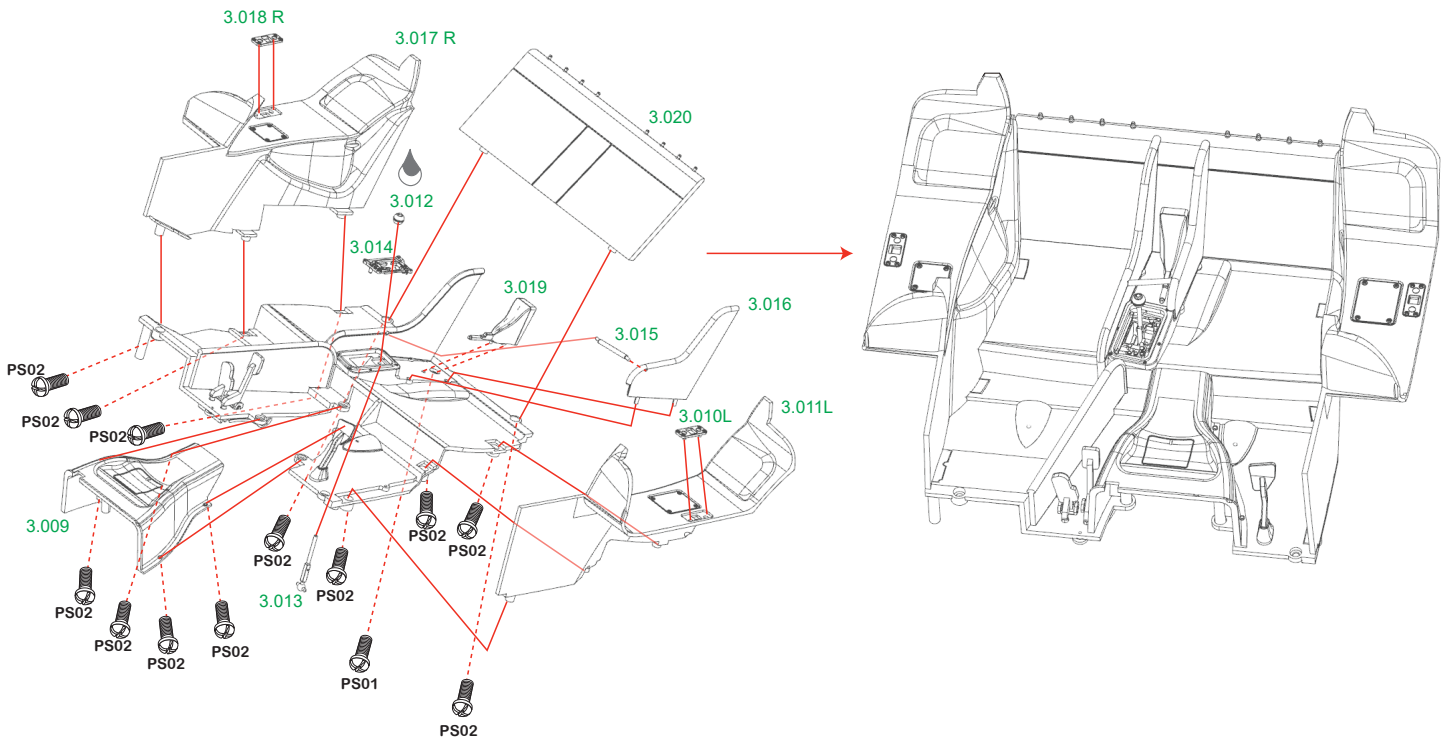
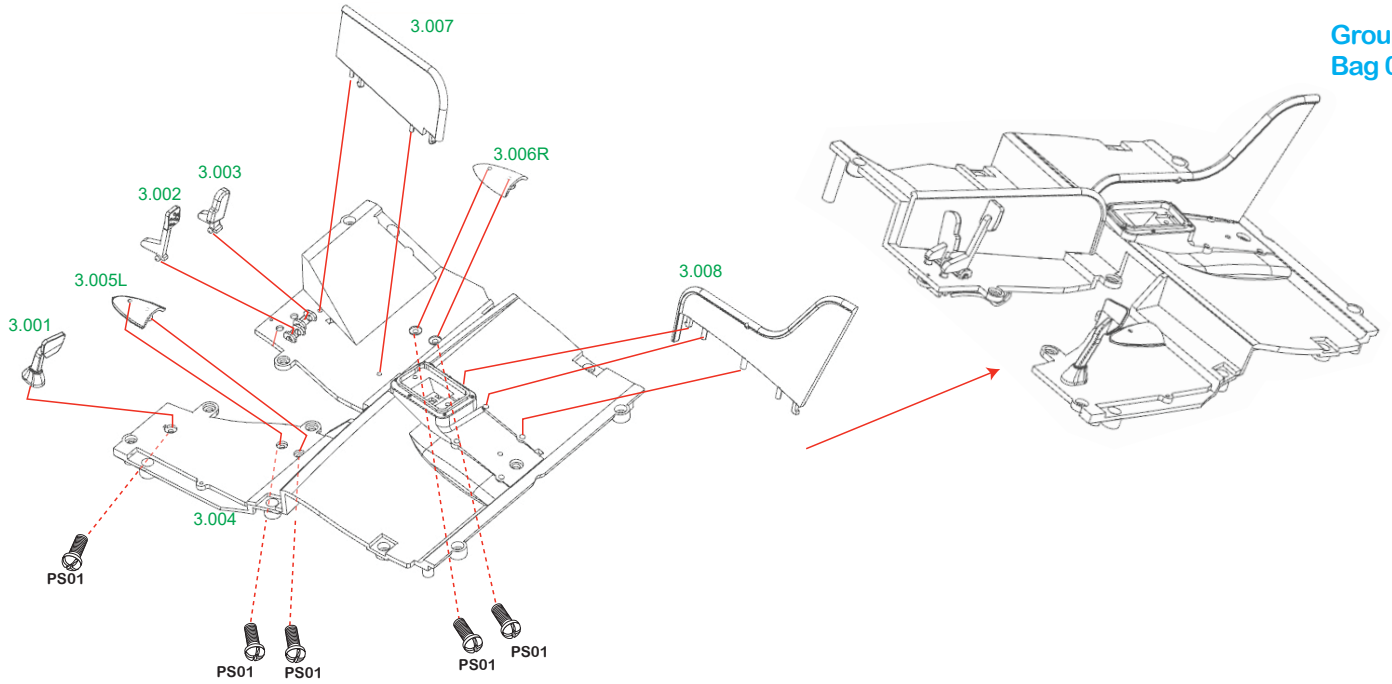
44

Bag 10





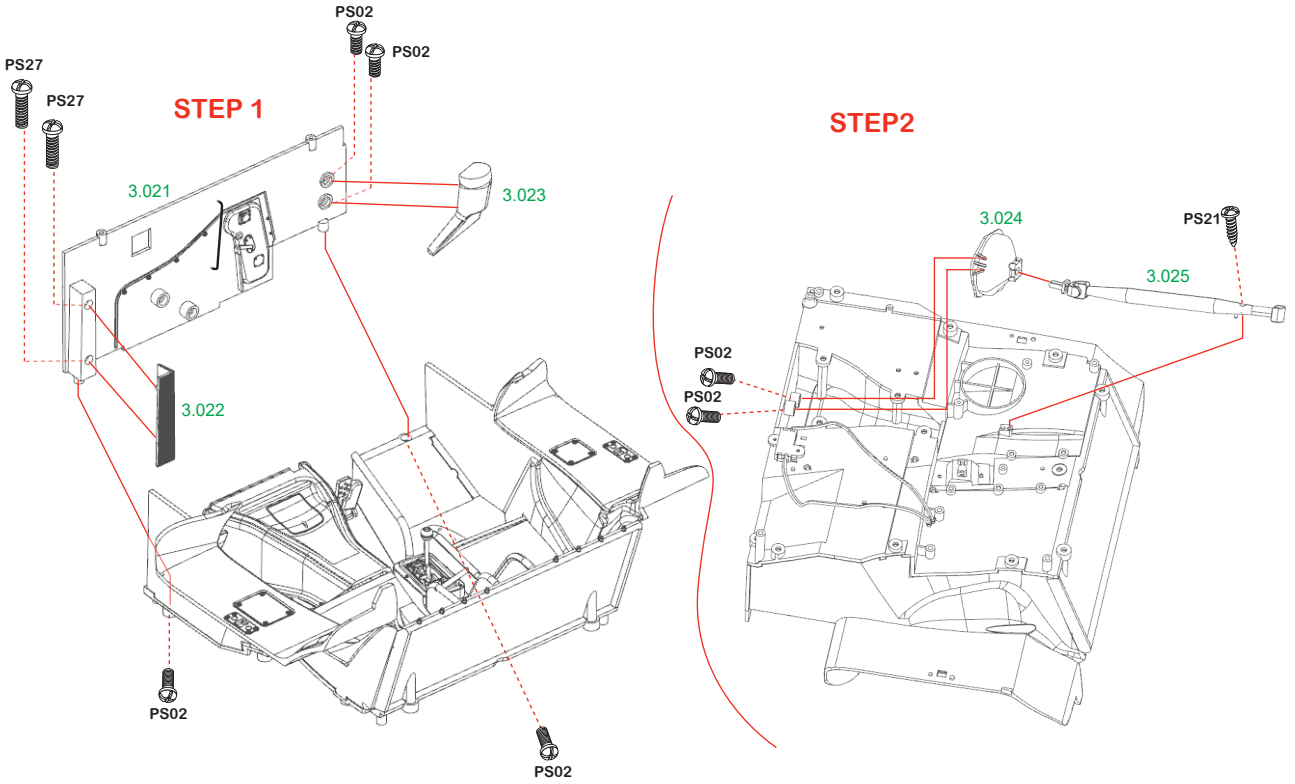
Group 2 finished!



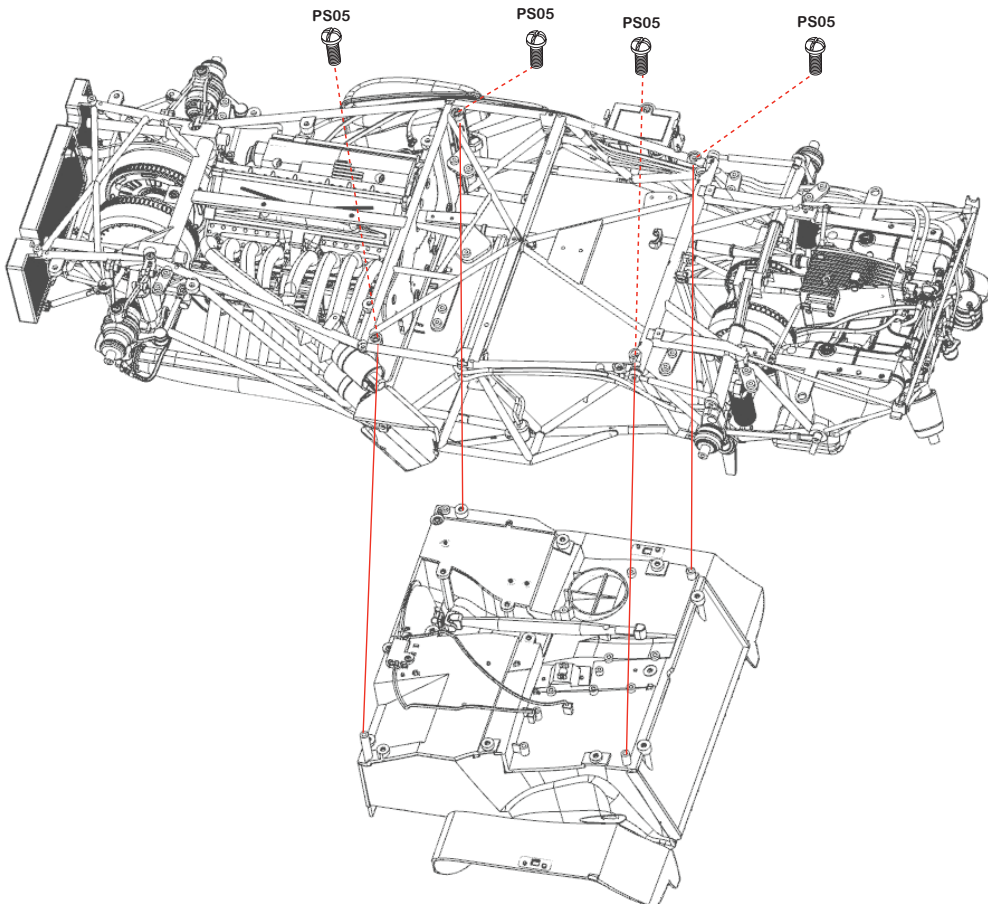
Group 3

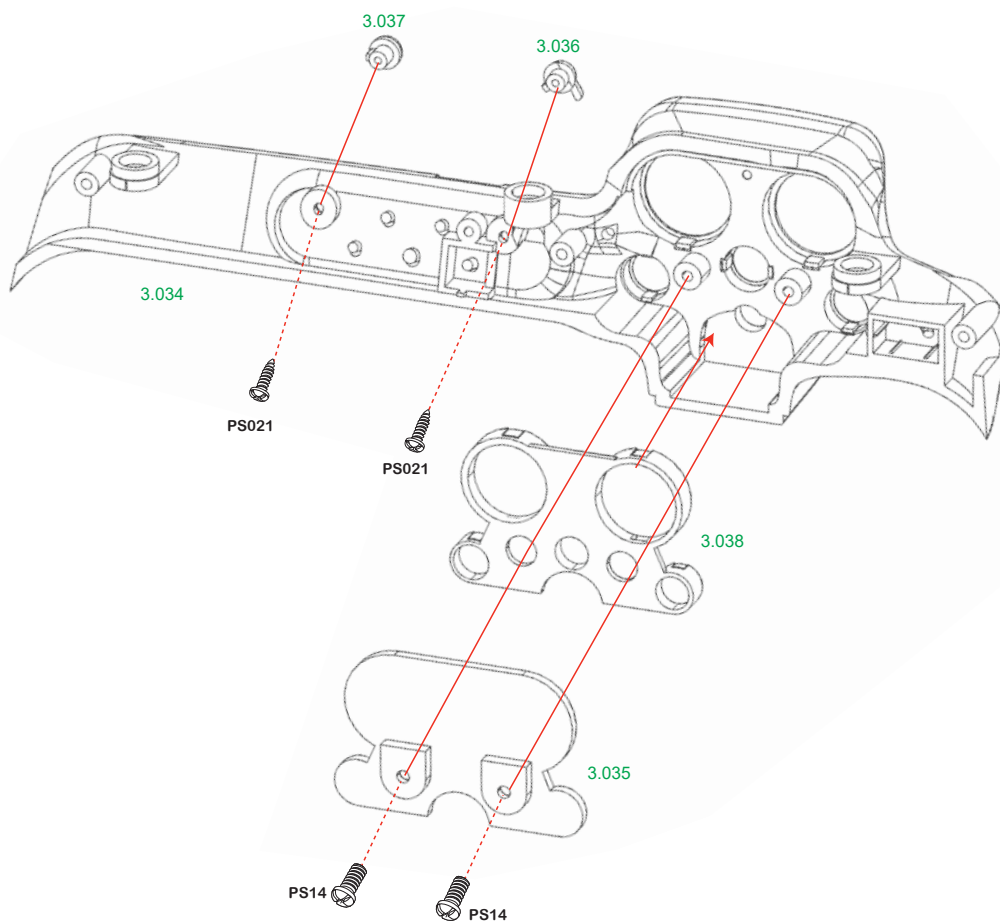
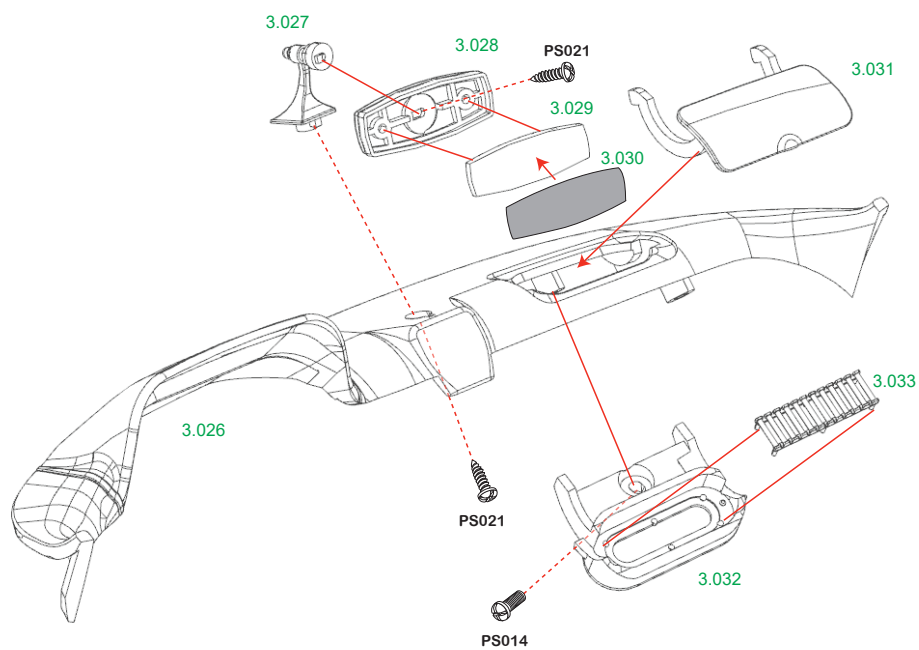
47

Bag 03



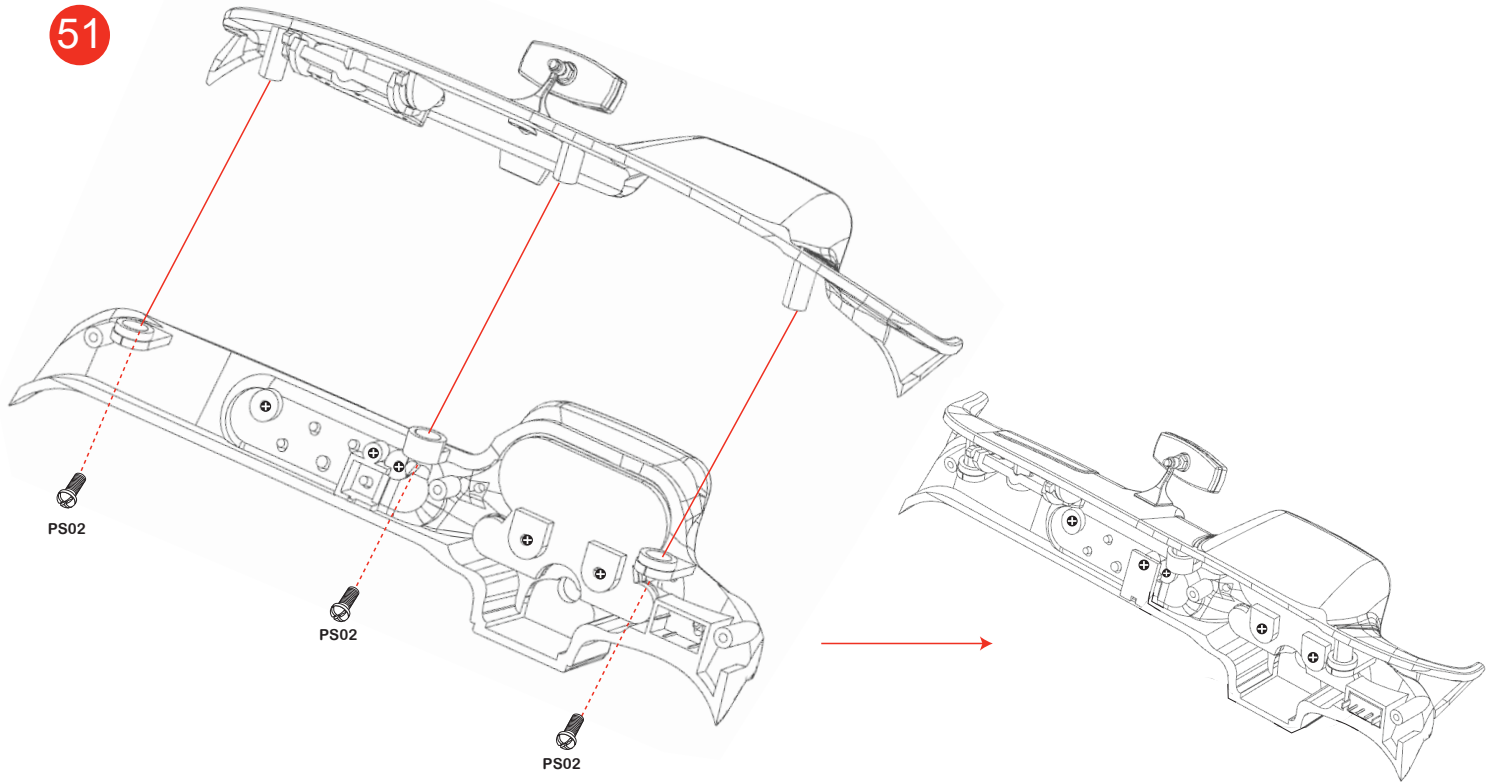
48





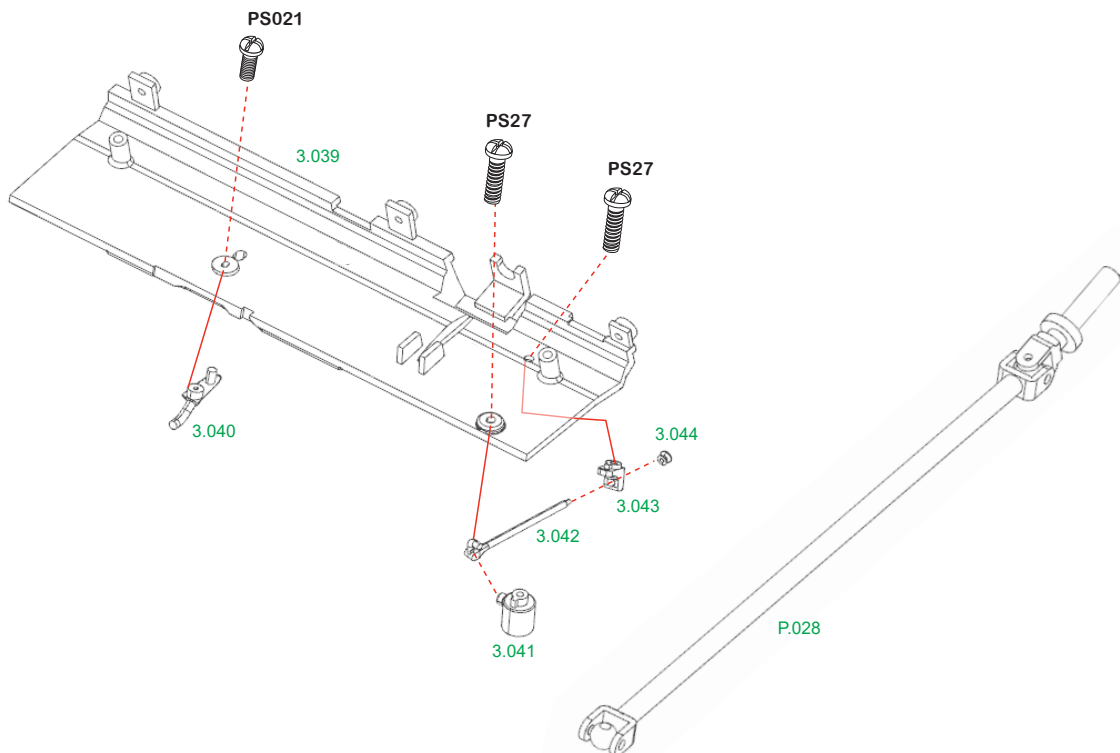
Group 3

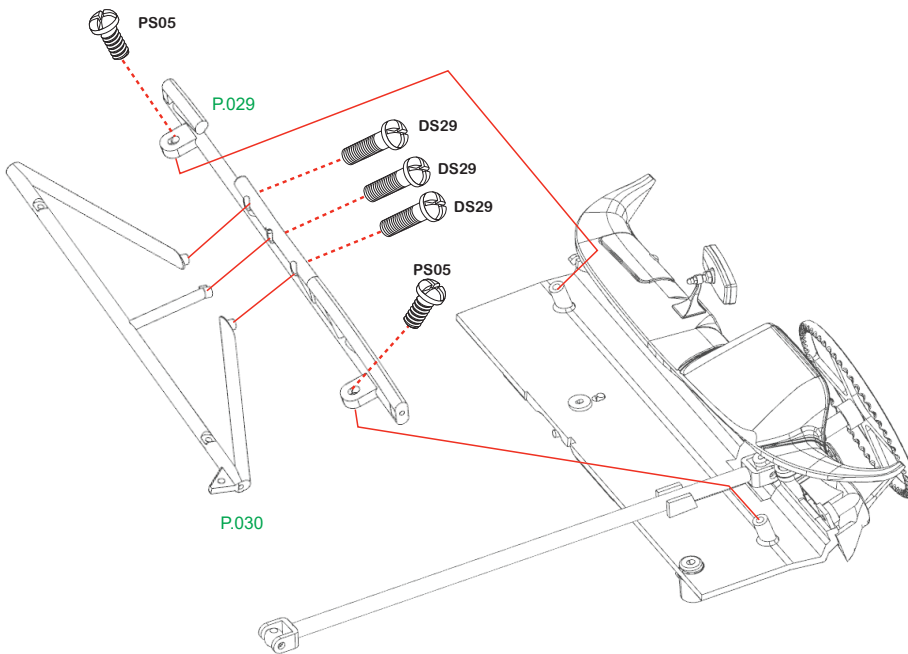
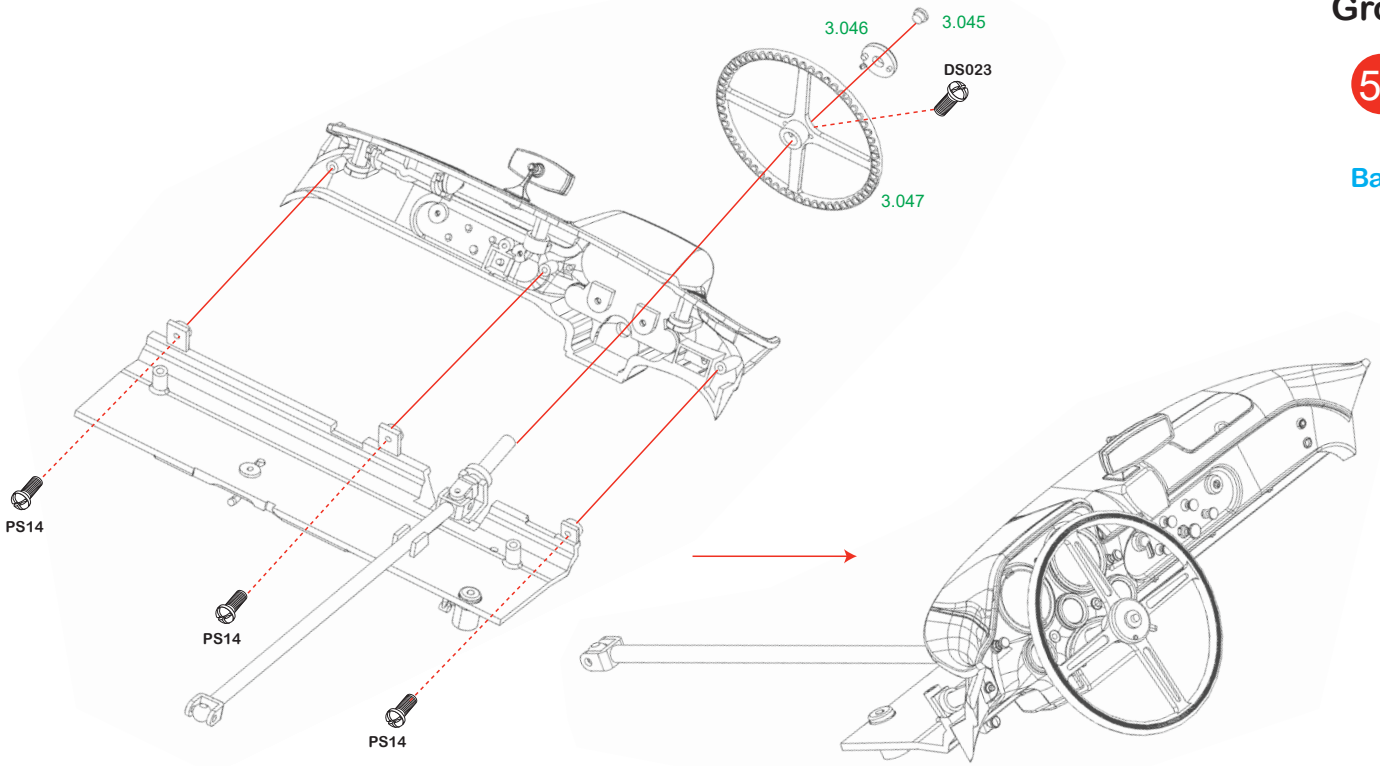
51



52

Bag 06
Polyfoam Box

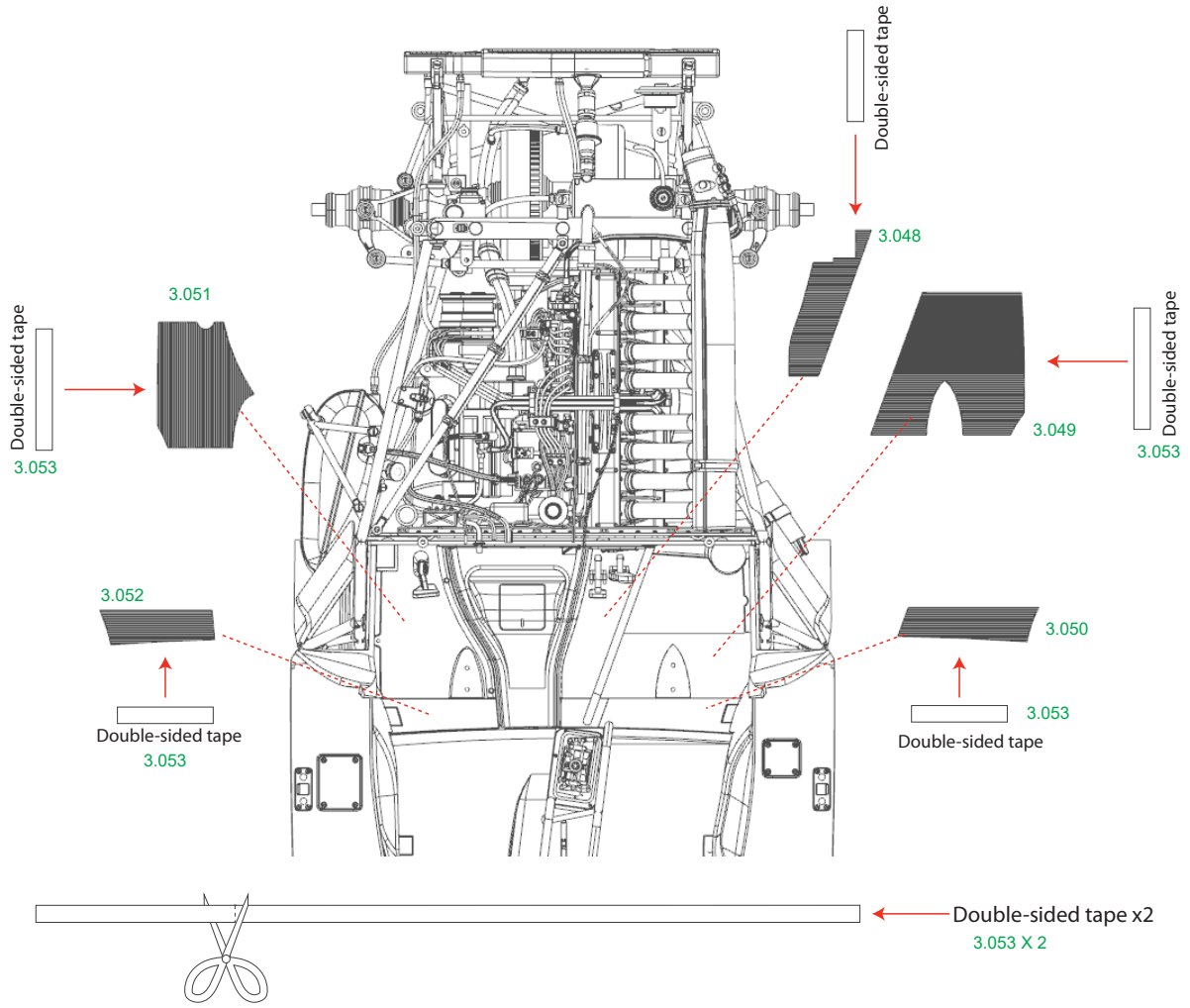




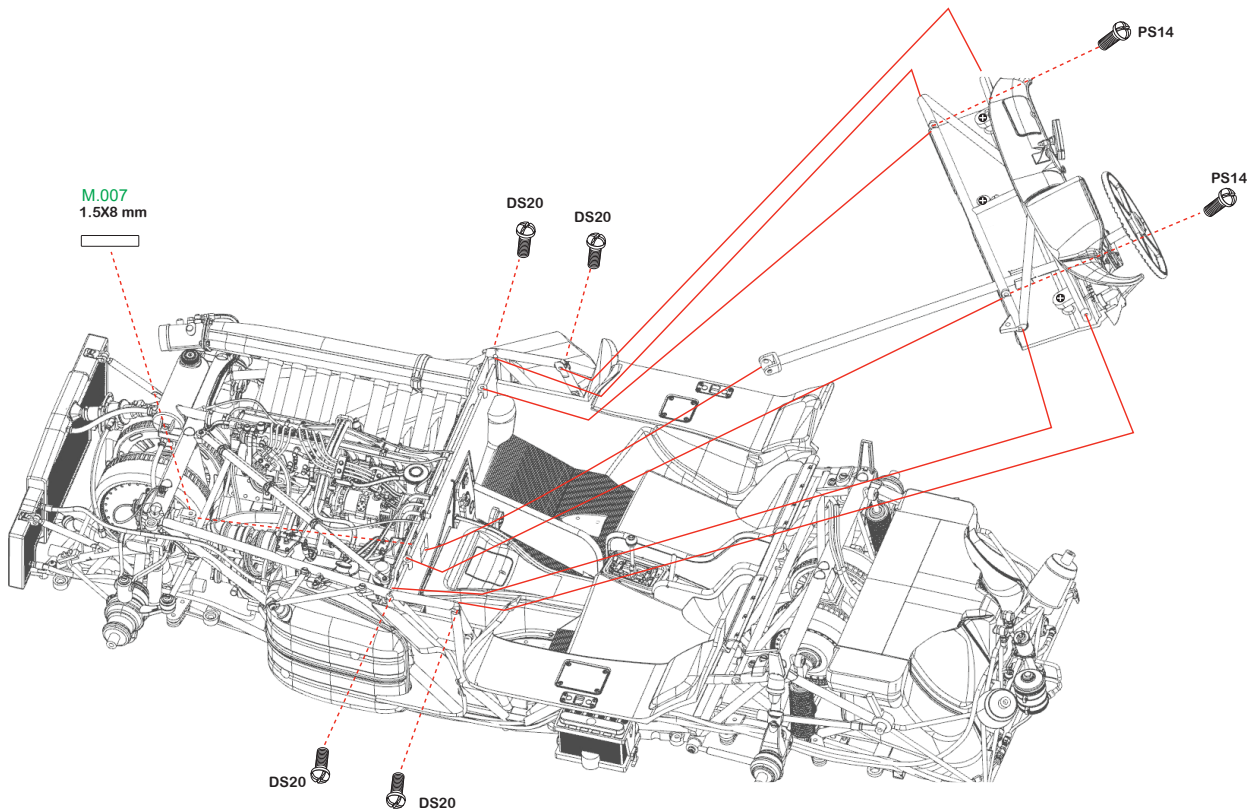
Group3

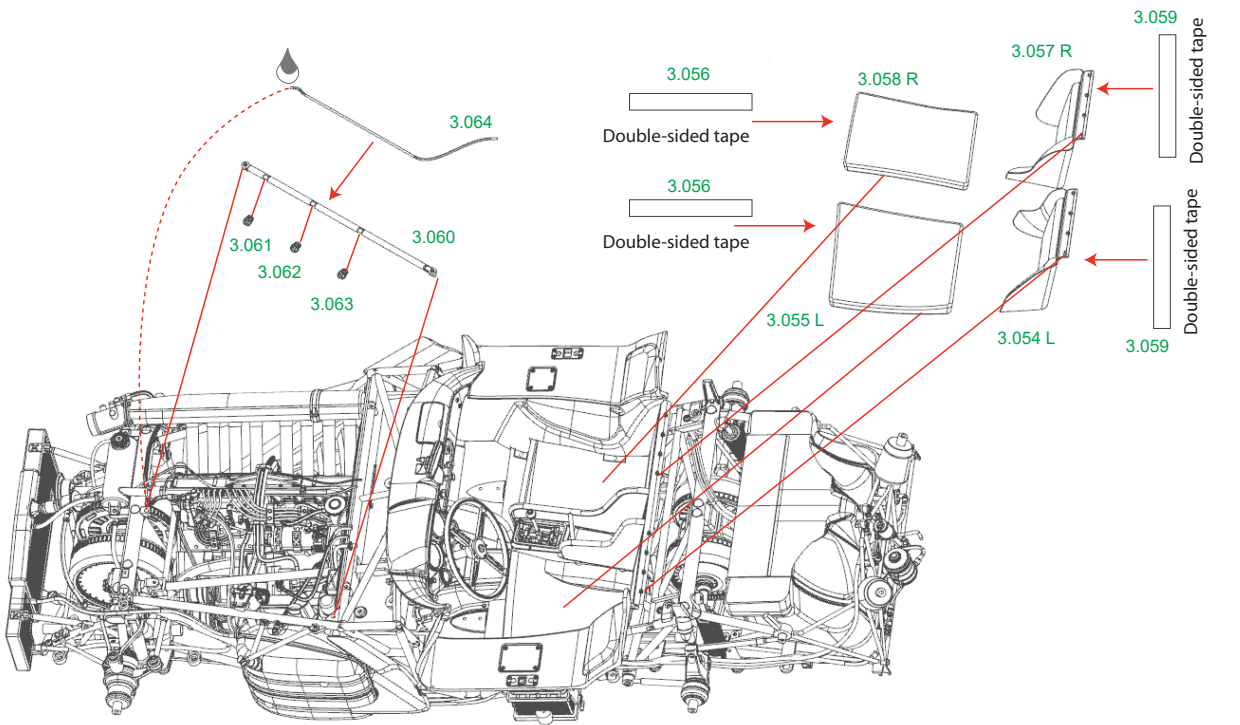
55

Bag 07



56





3.056

Double-sided tape

3.056

Double-sided tape

3.058 R

3.055 L

3.057 R

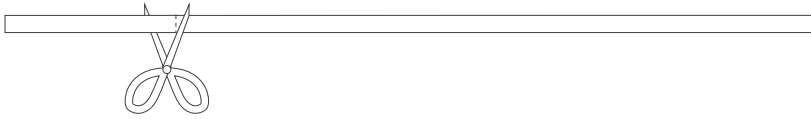
3.054 L

3.059

3.059

Double-sided tape

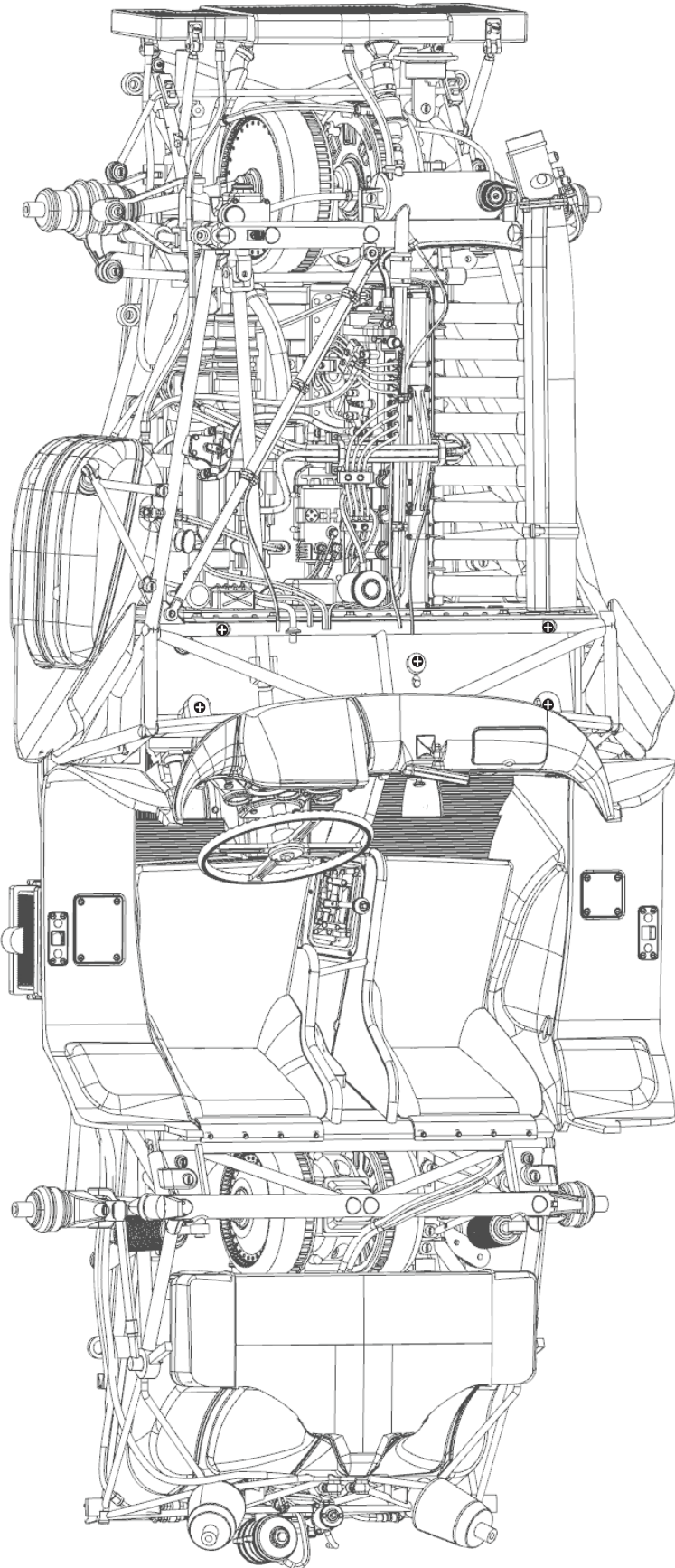
Double-sided tape



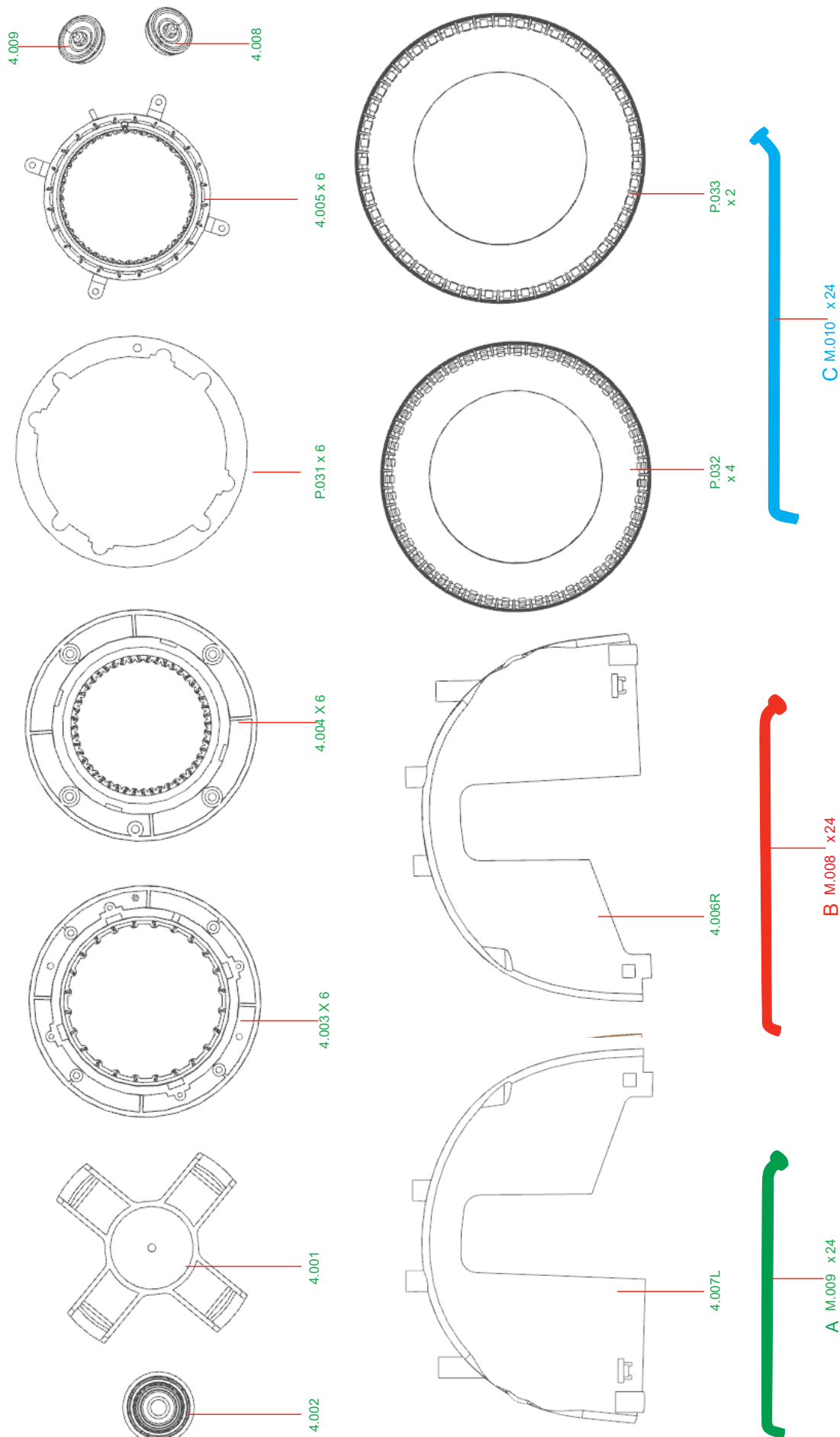
Double-sided tape x2

3.056 3.059

Group 3



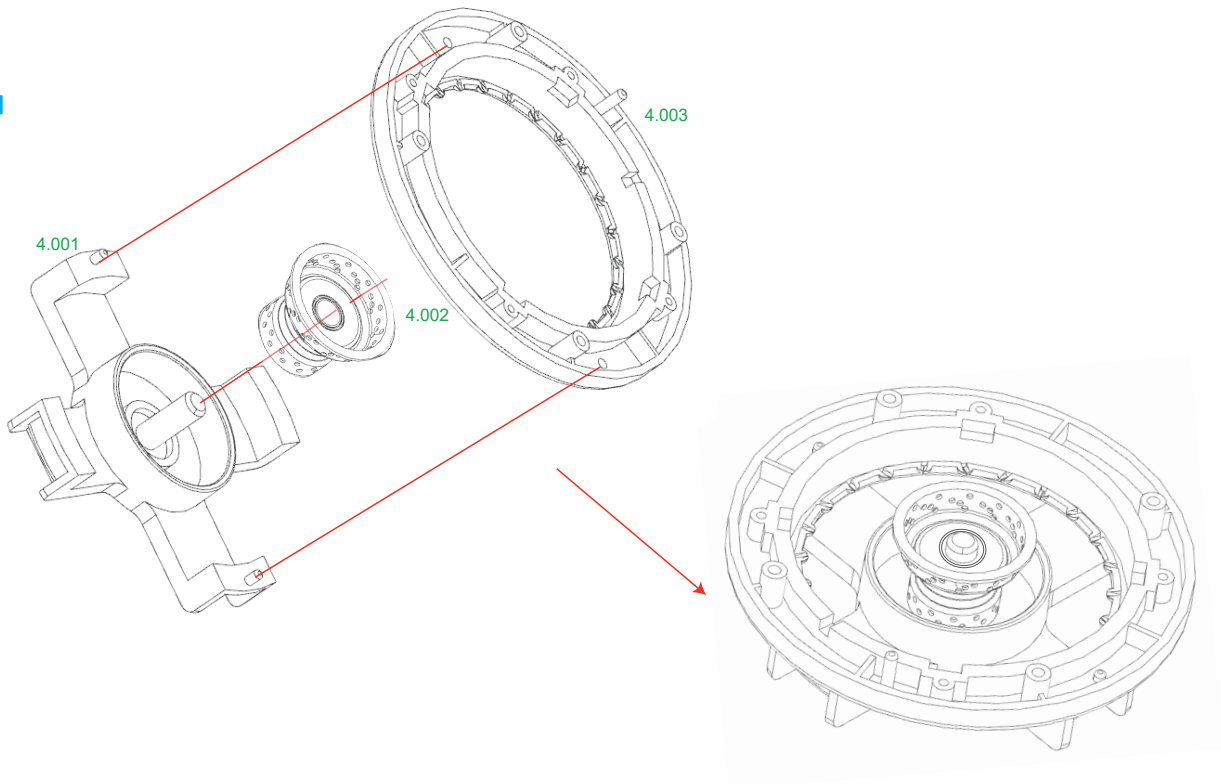
Group 3 finished!



Group 4

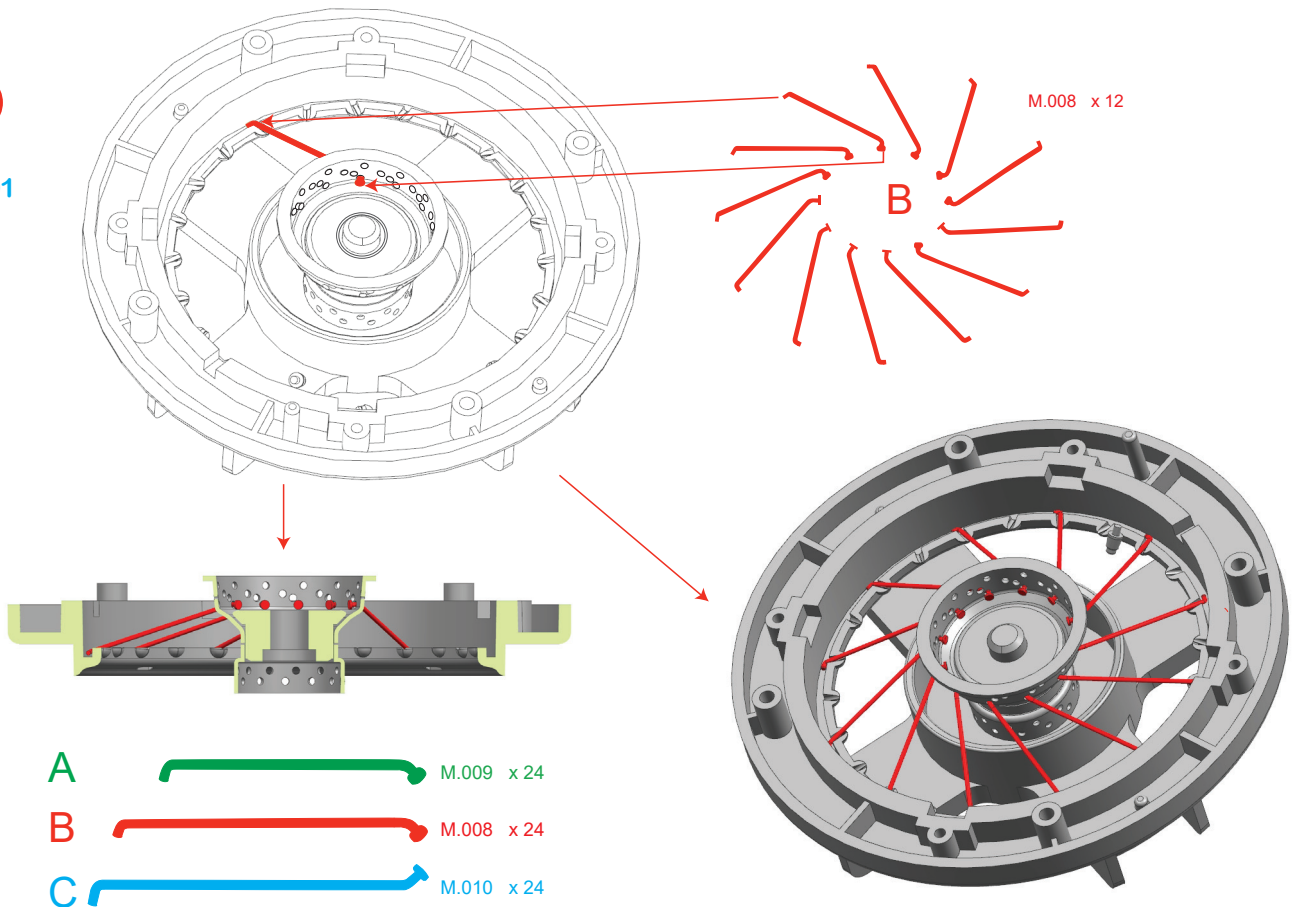
58

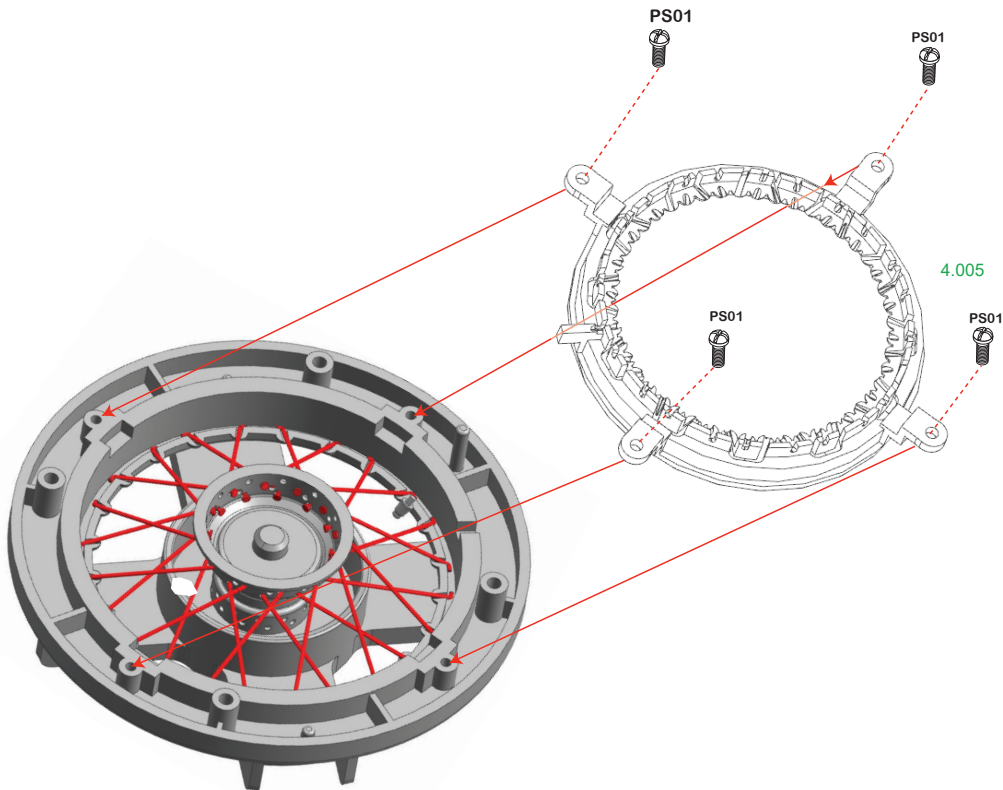
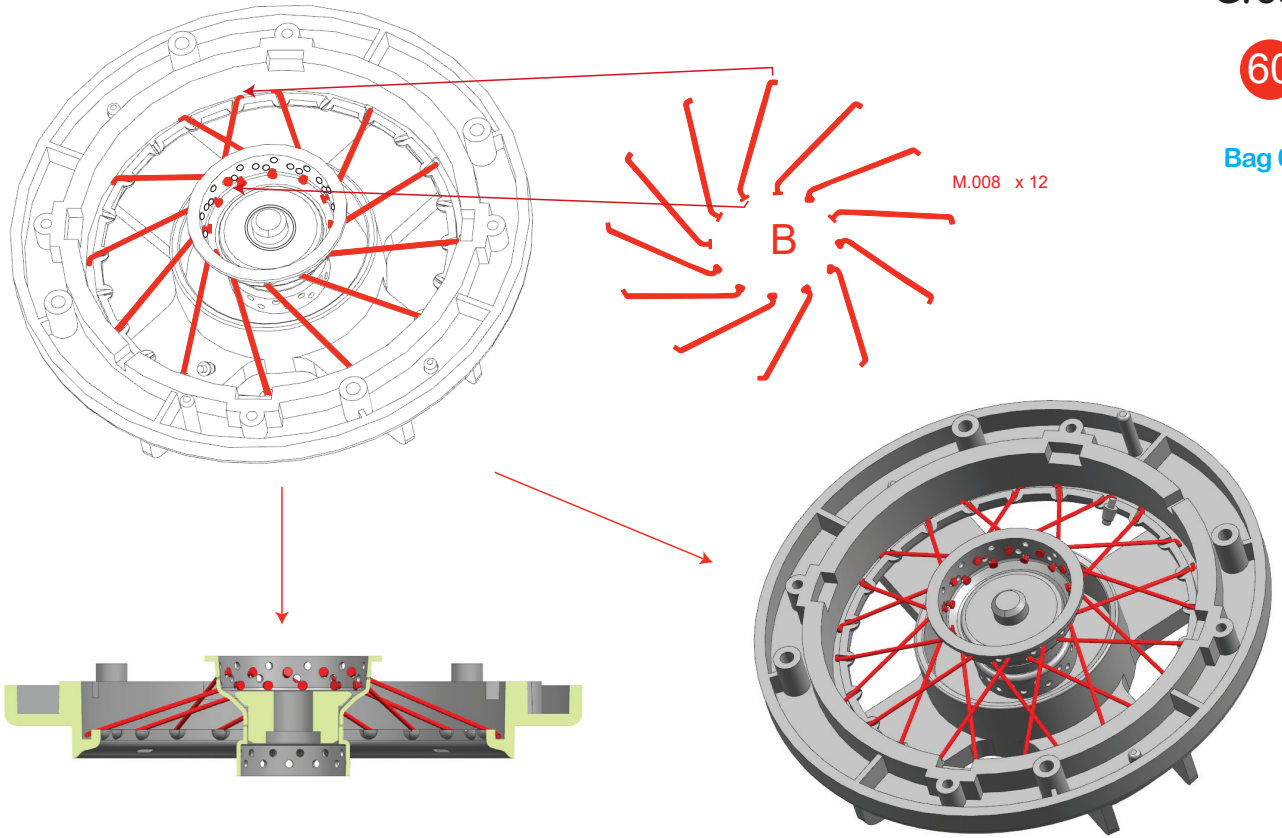
Bag 01



59

Bag 01

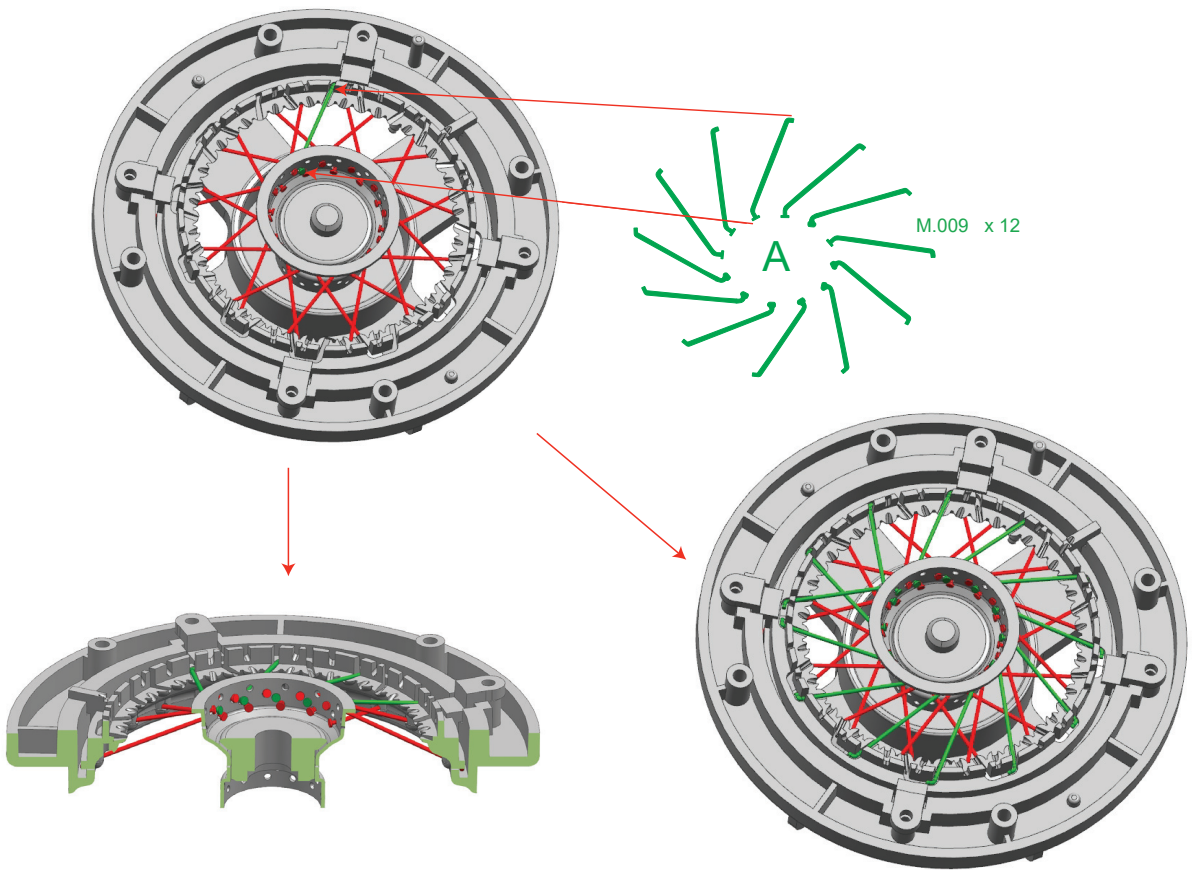




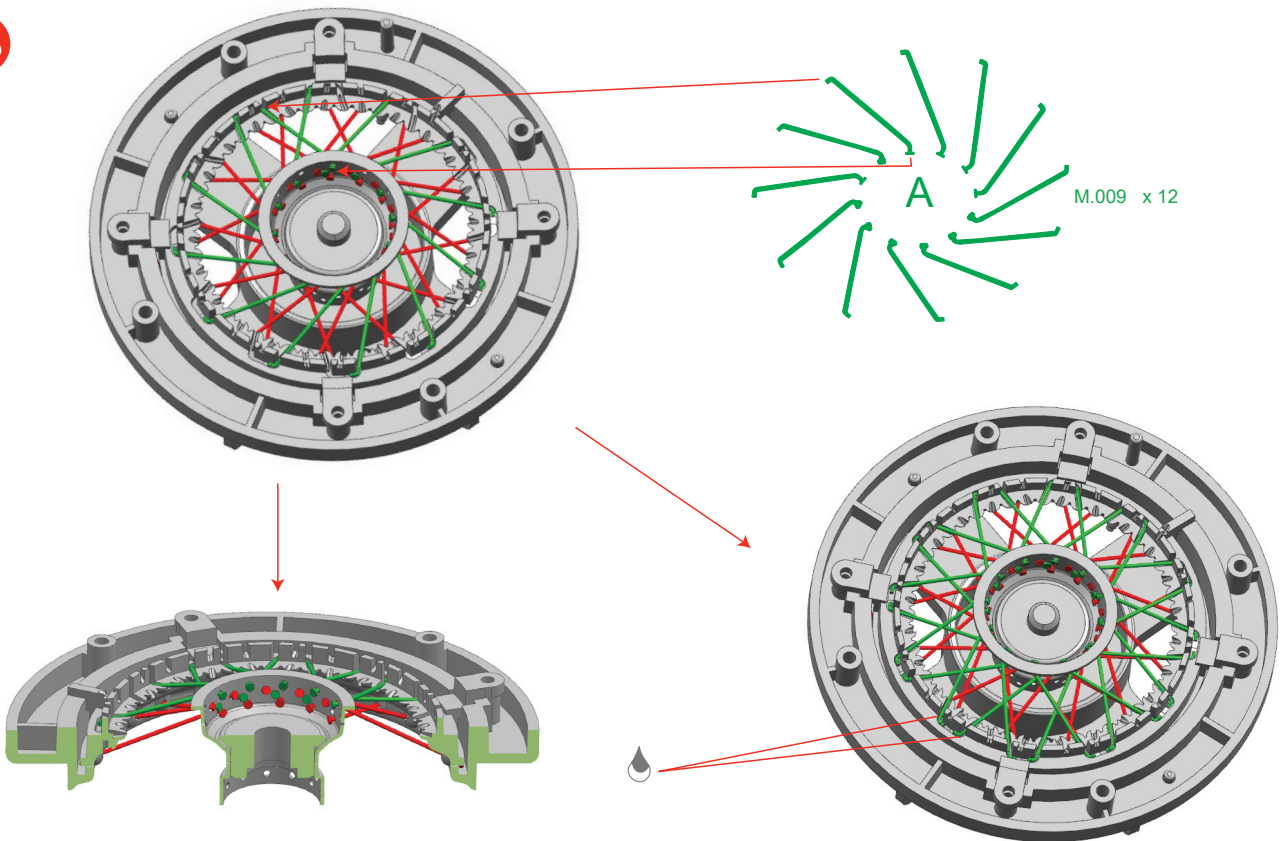
Group 4

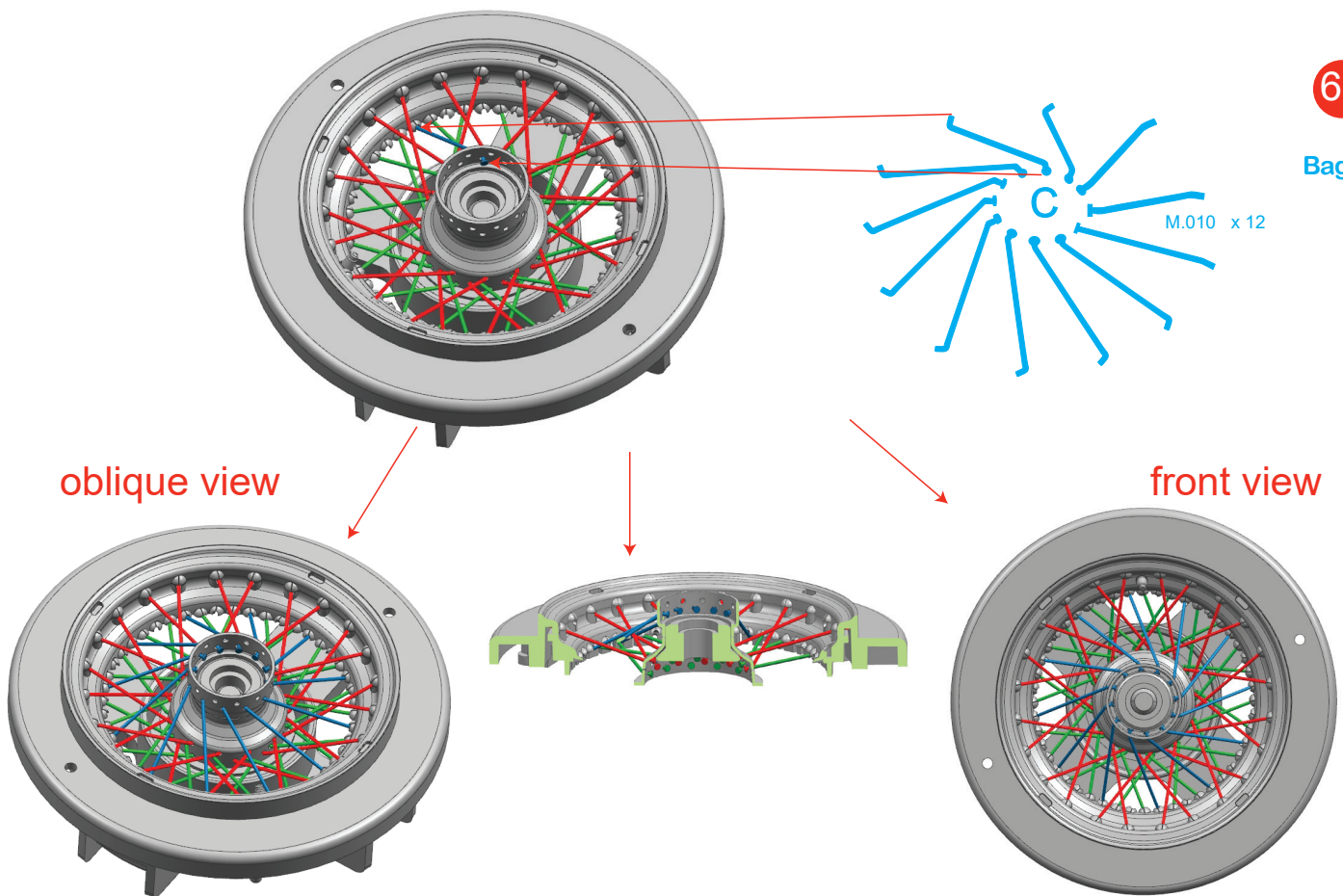
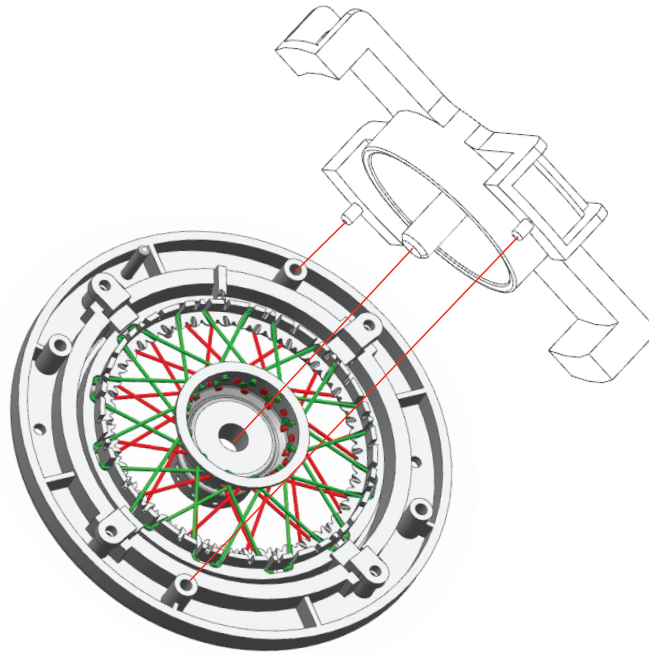
62

Bag 02



63

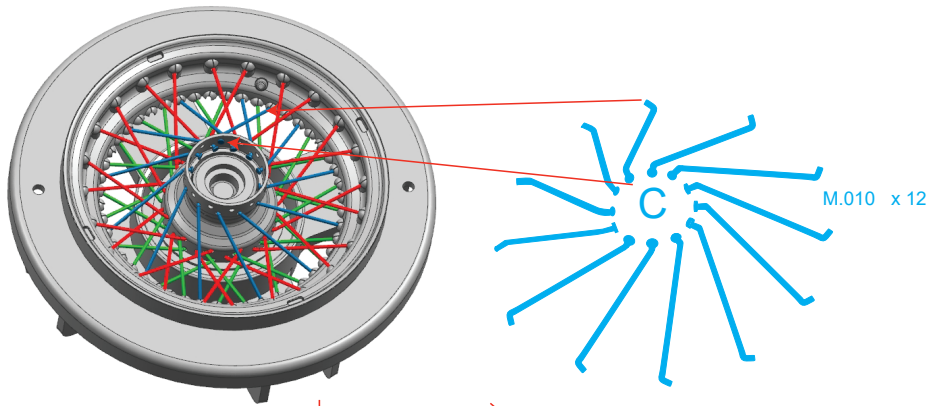




Group 4

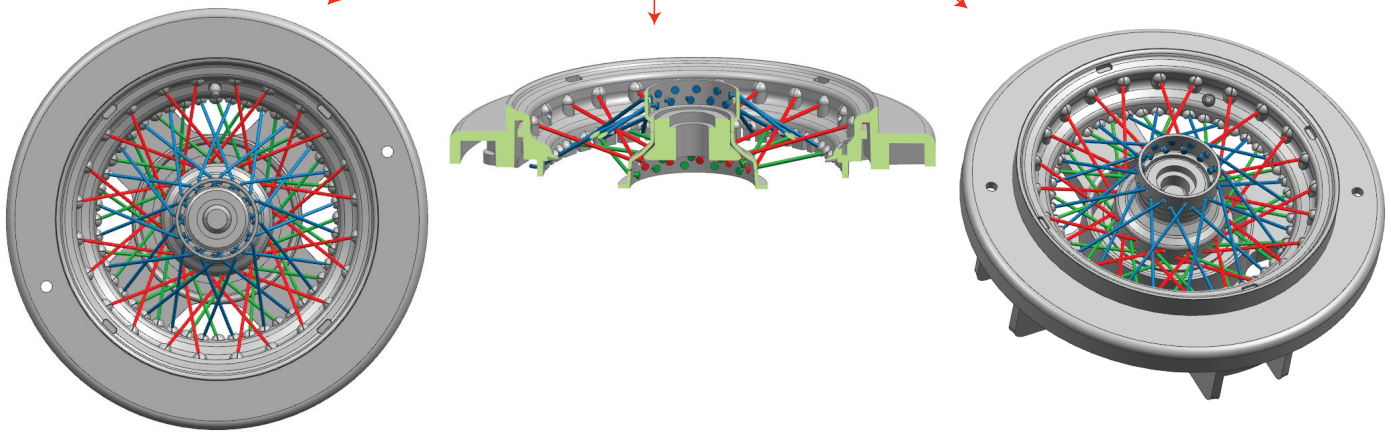
66

Bag 02



oblique view

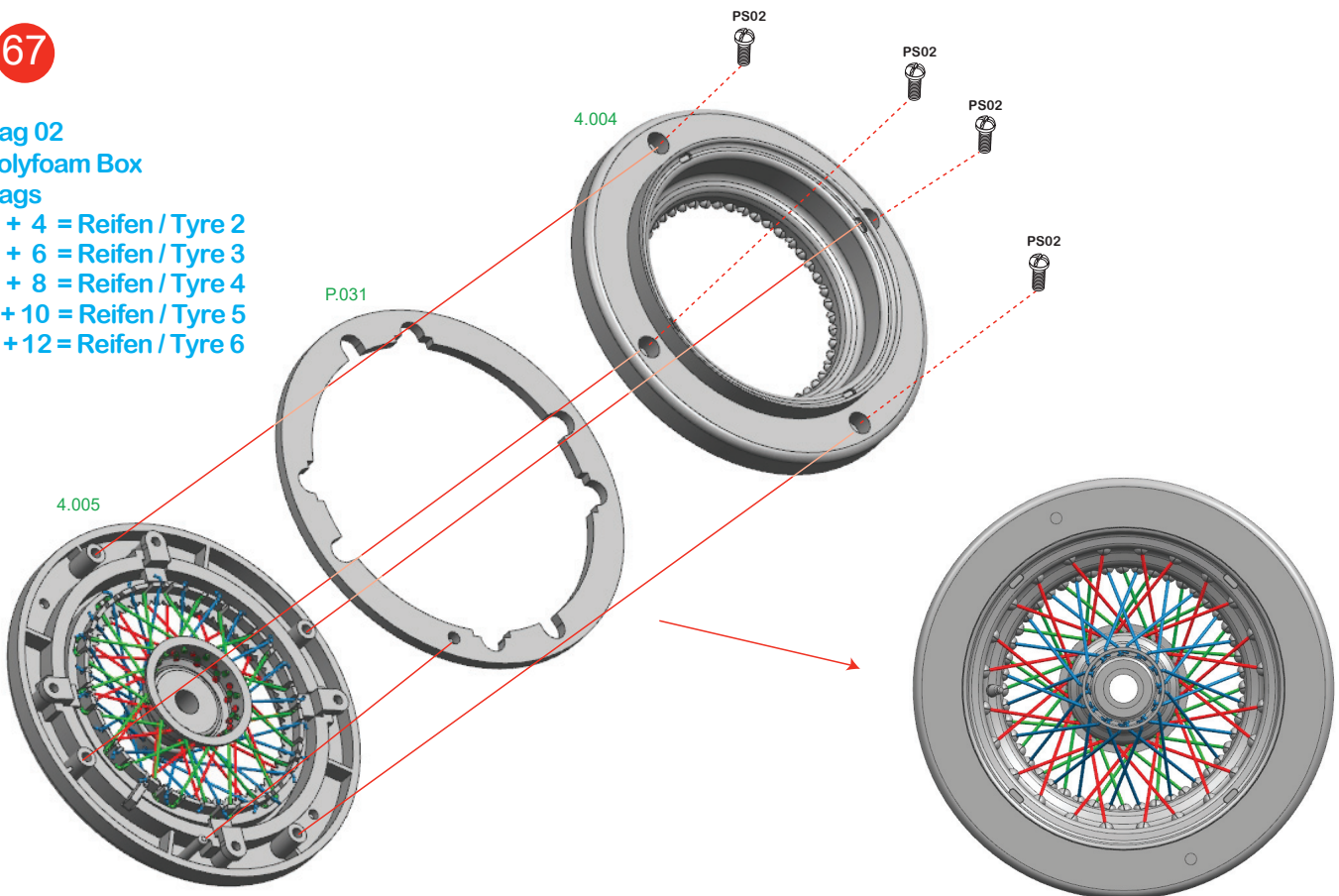
front view



67

Bag 02
Polyfoam Box
Bags

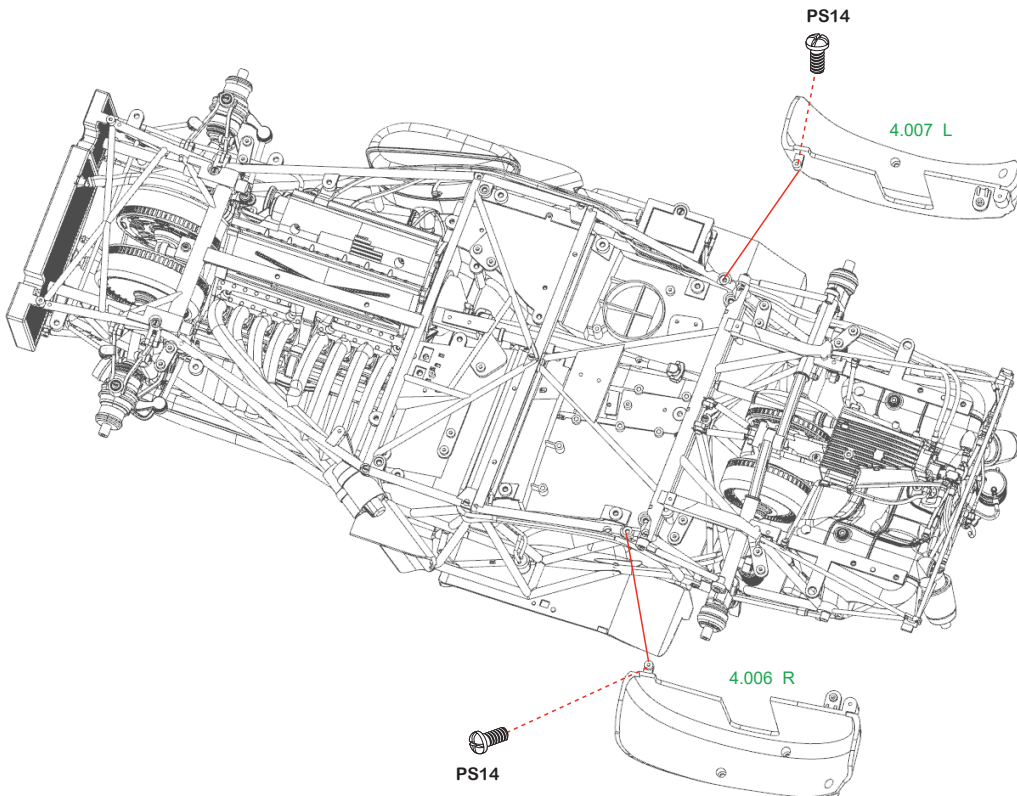
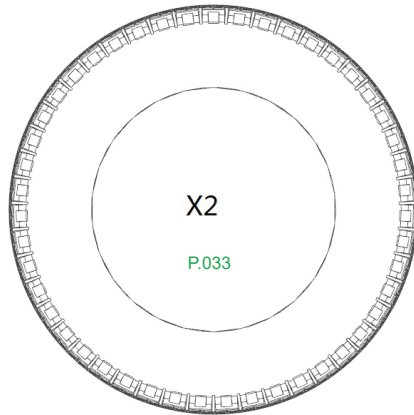
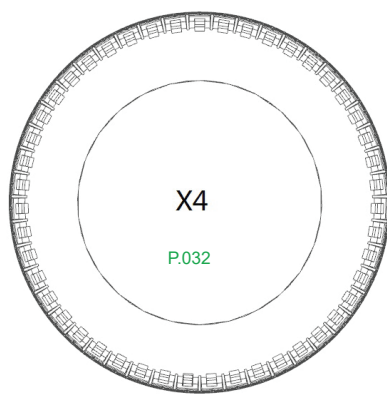
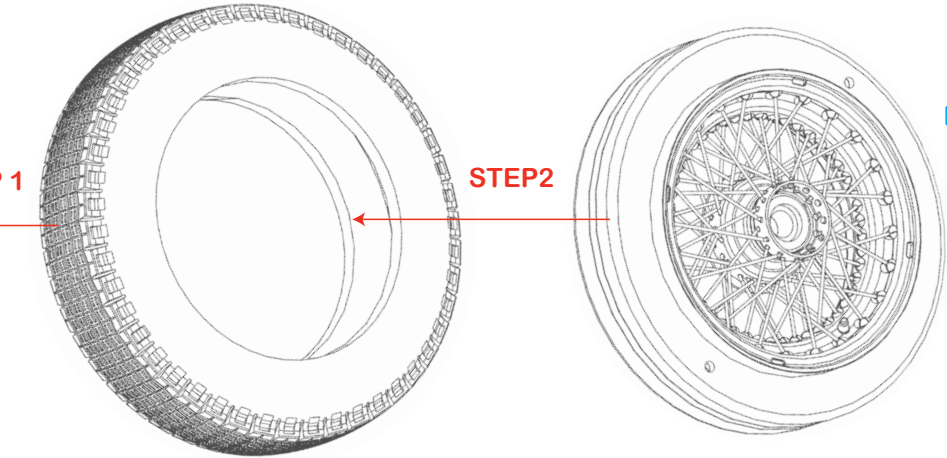
3 + 4 = Reifen / Tyre 2
5 + 6 = Reifen / Tyre 3
7 + 8 = Reifen / Tyre 4
9 + 10 = Reifen / Tyre 5
11 + 12 = Reifen / Tyre 6





STEP 1

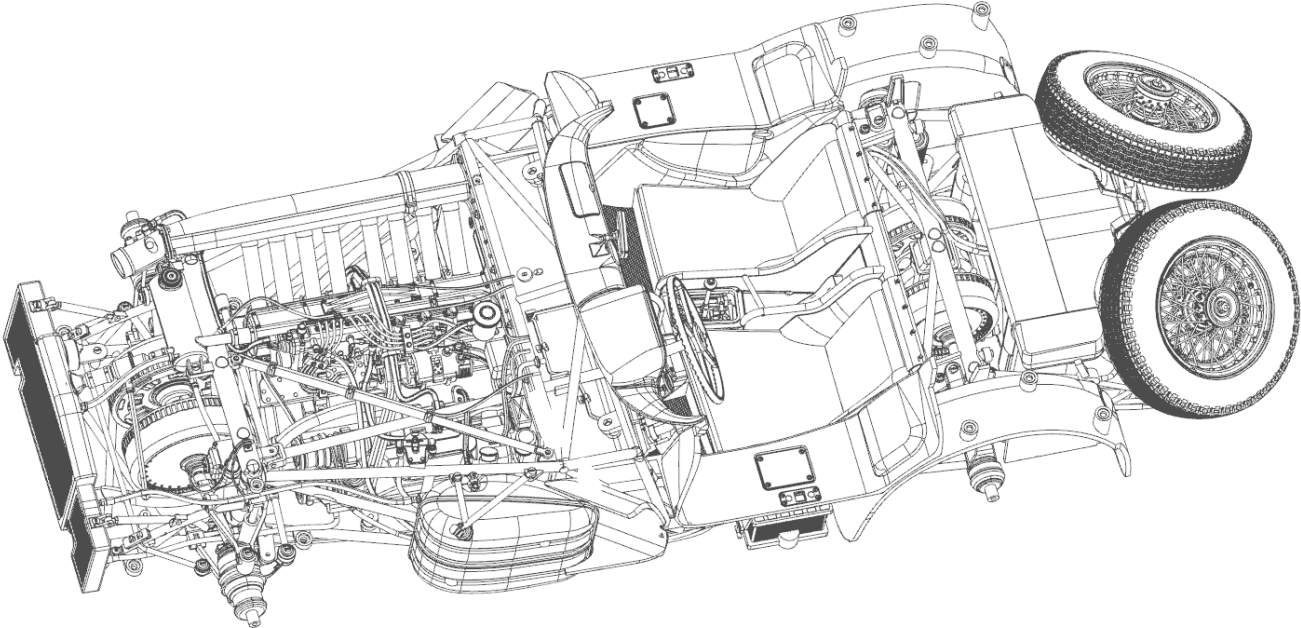
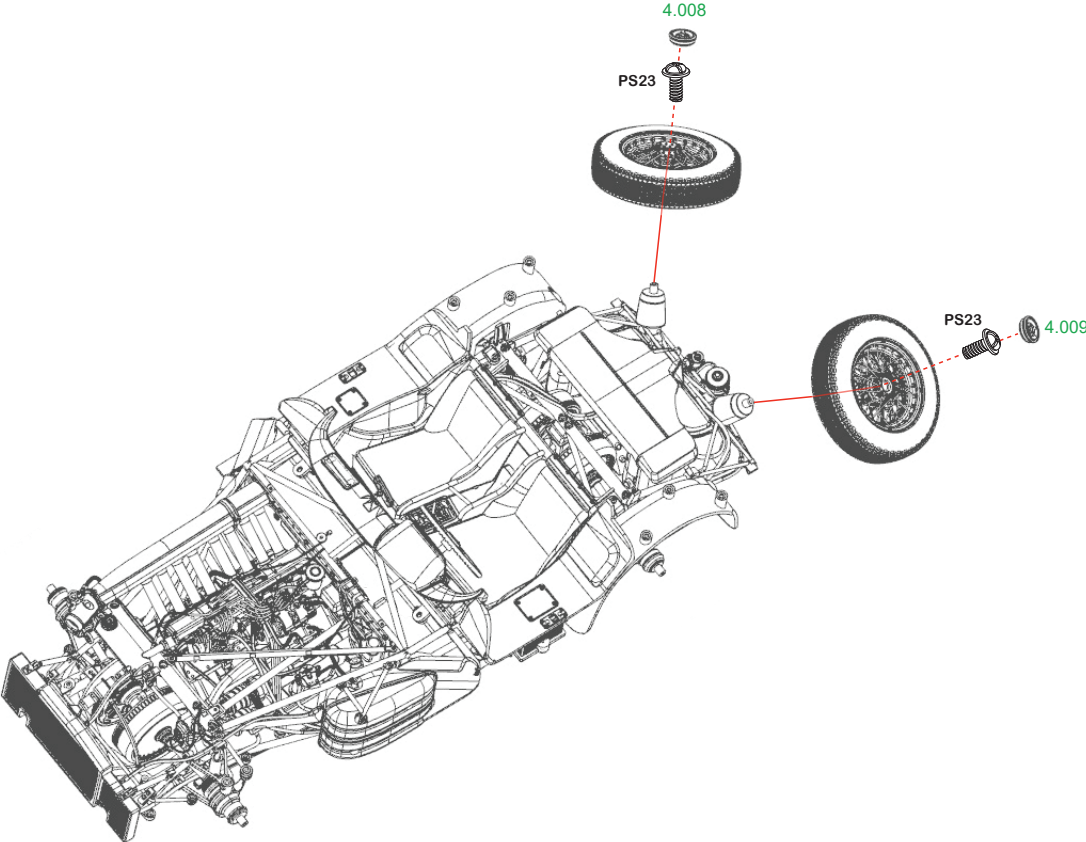
STEP 2



Group 4

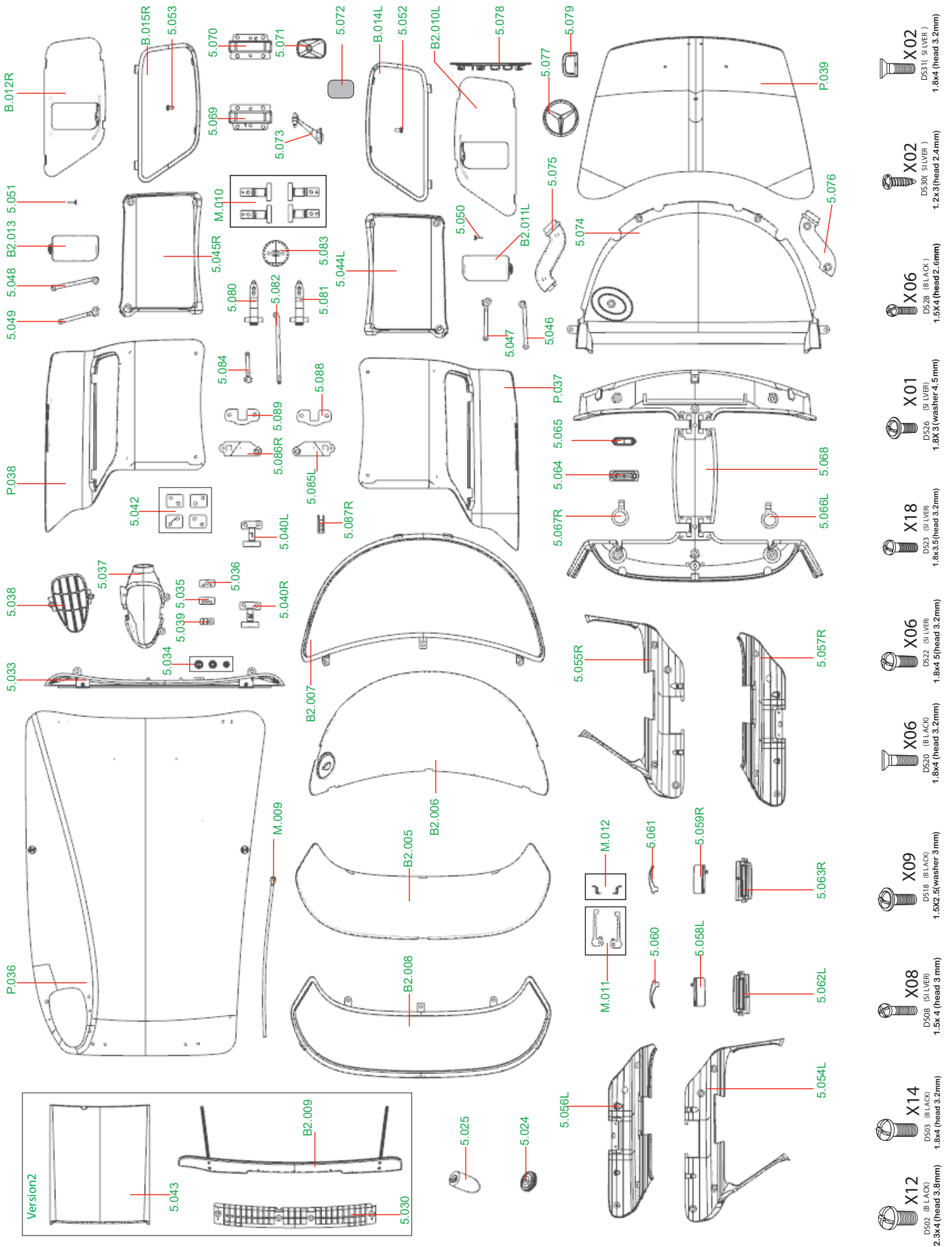
70

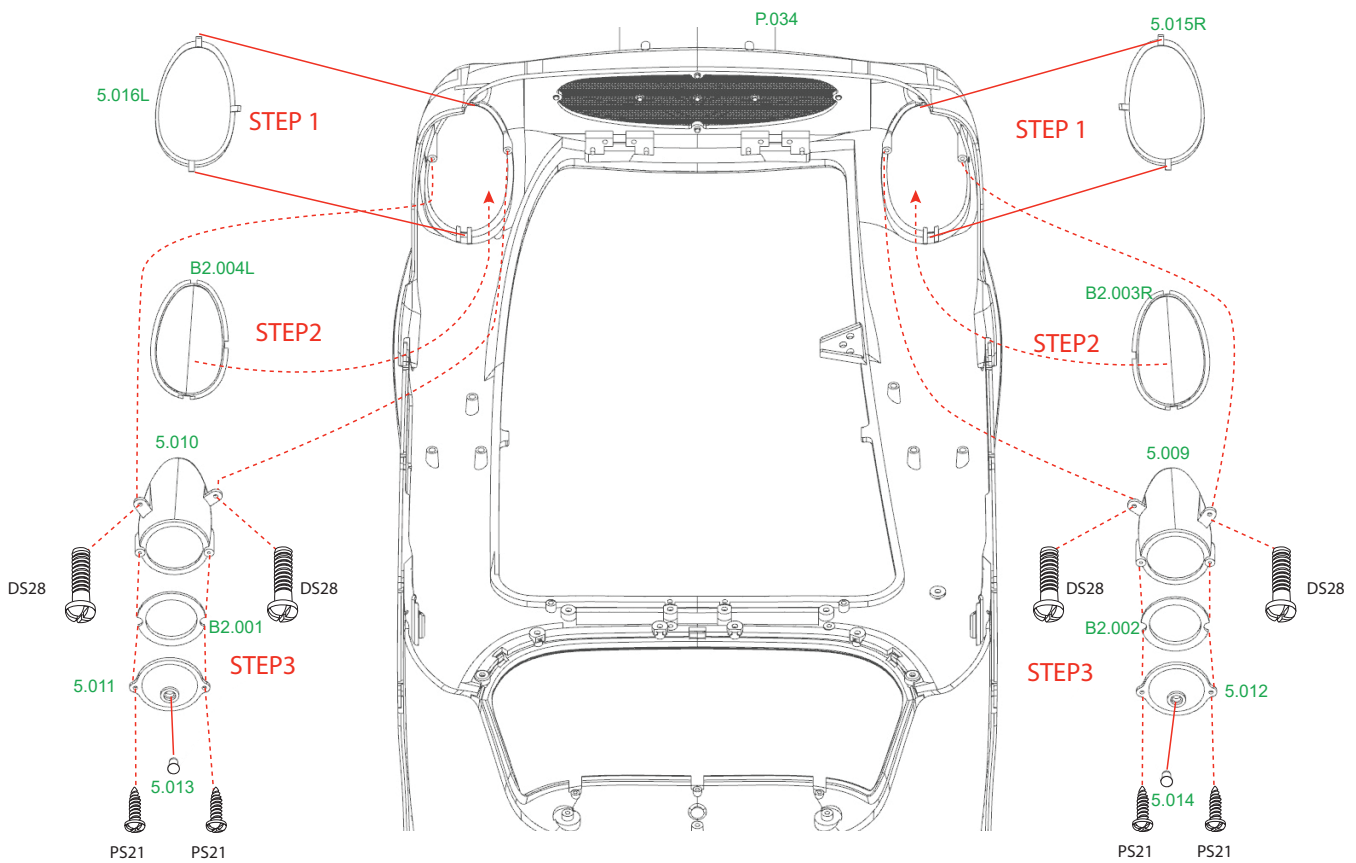
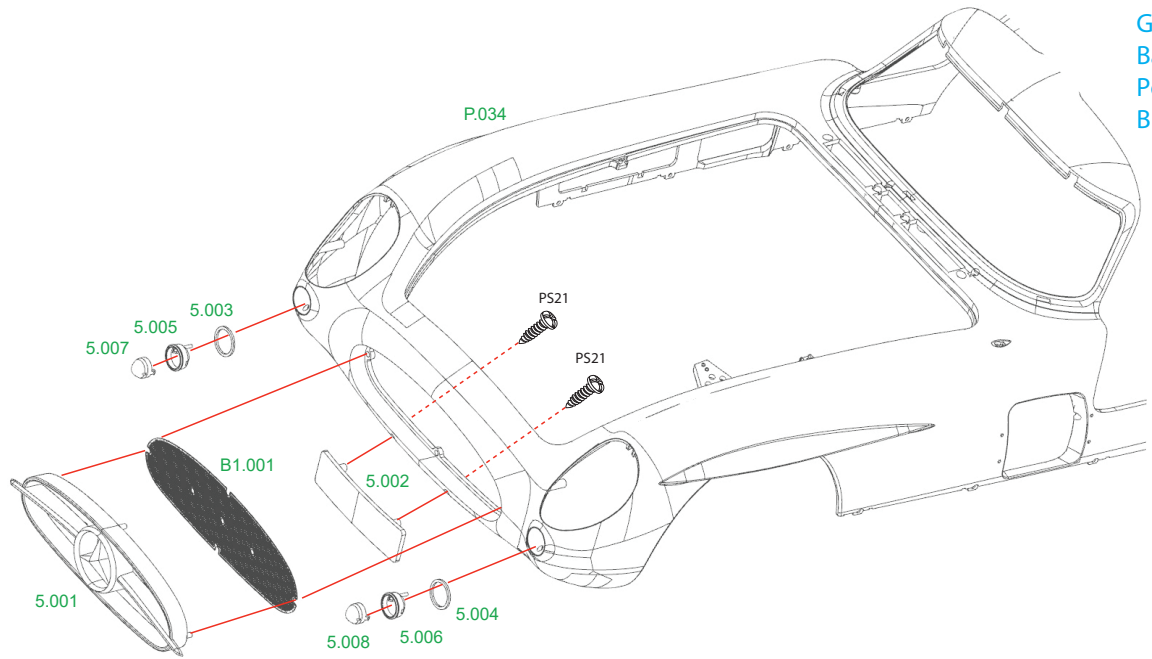
Bag 13



Group 4 finished!

Group 5

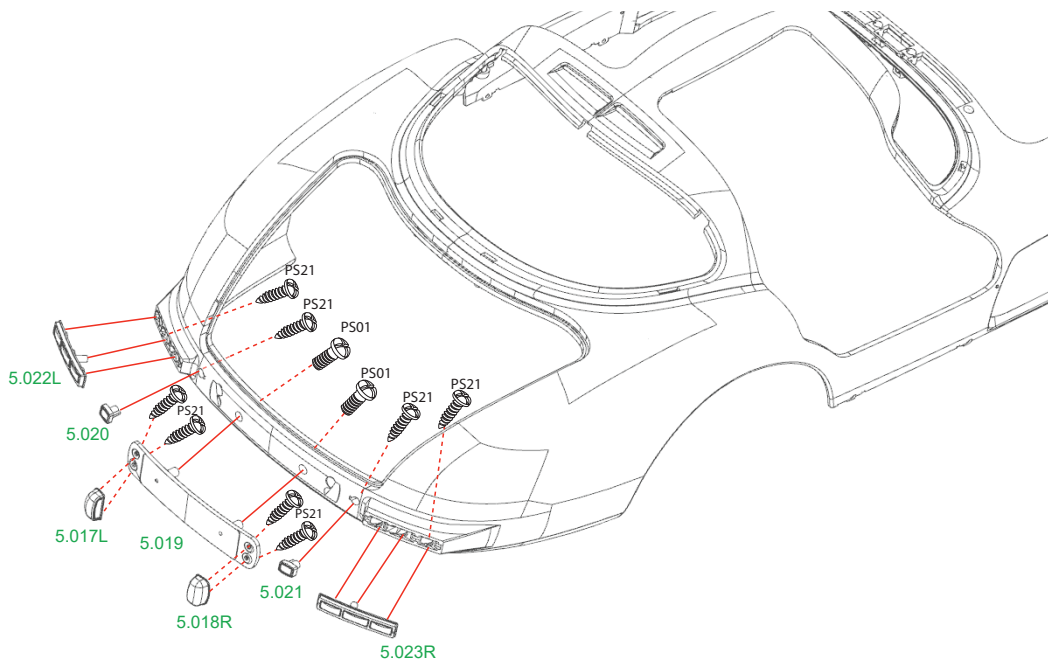




Group 5

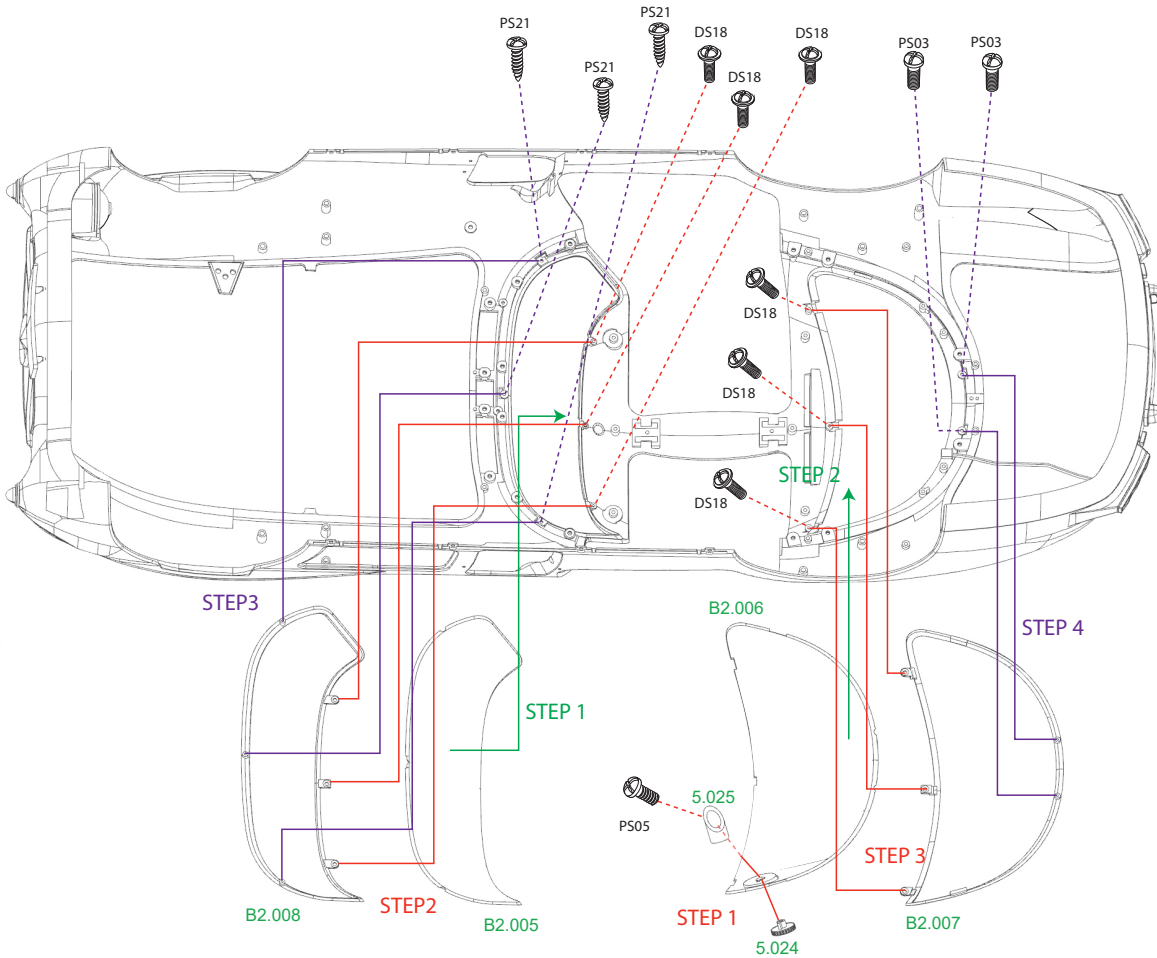
73

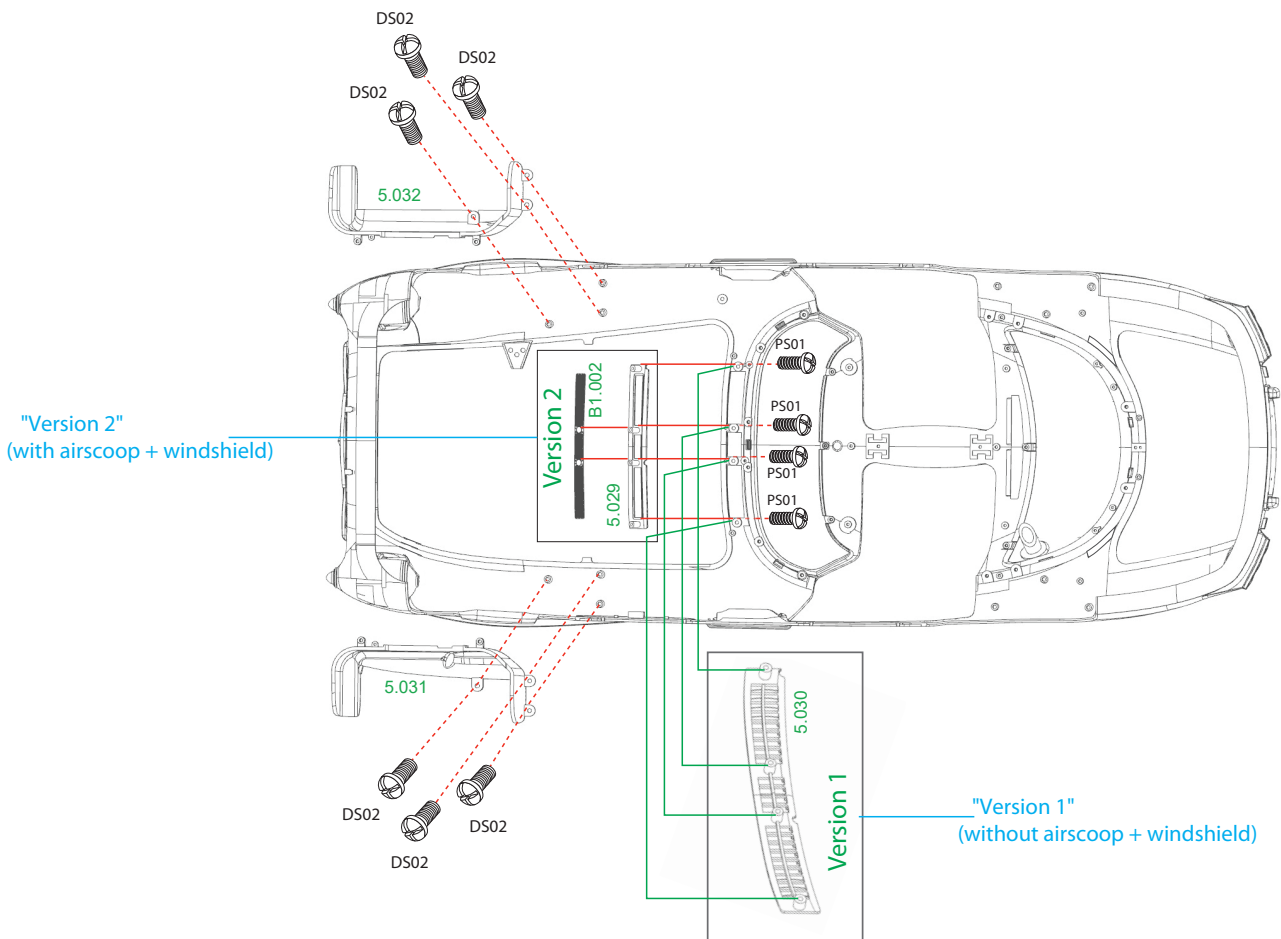
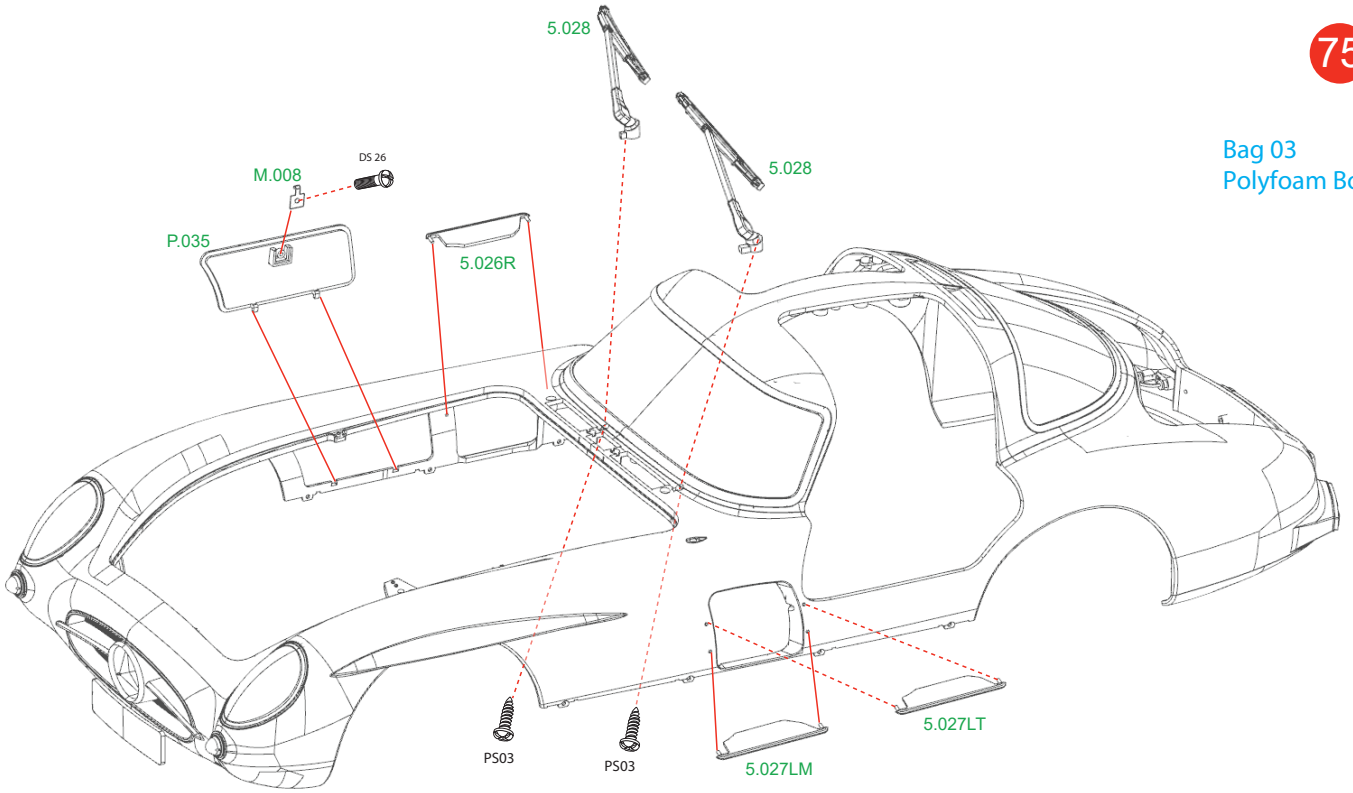
Bag 03



74

Bag 03

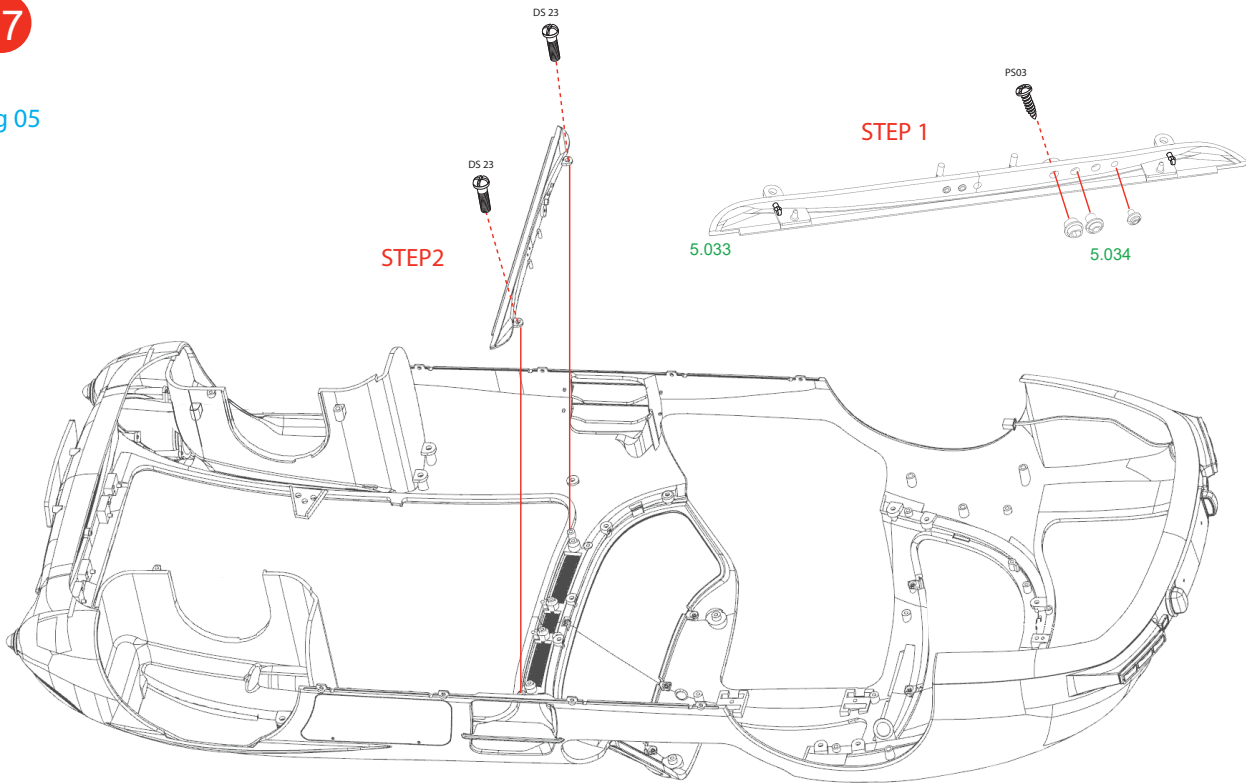




Group 5

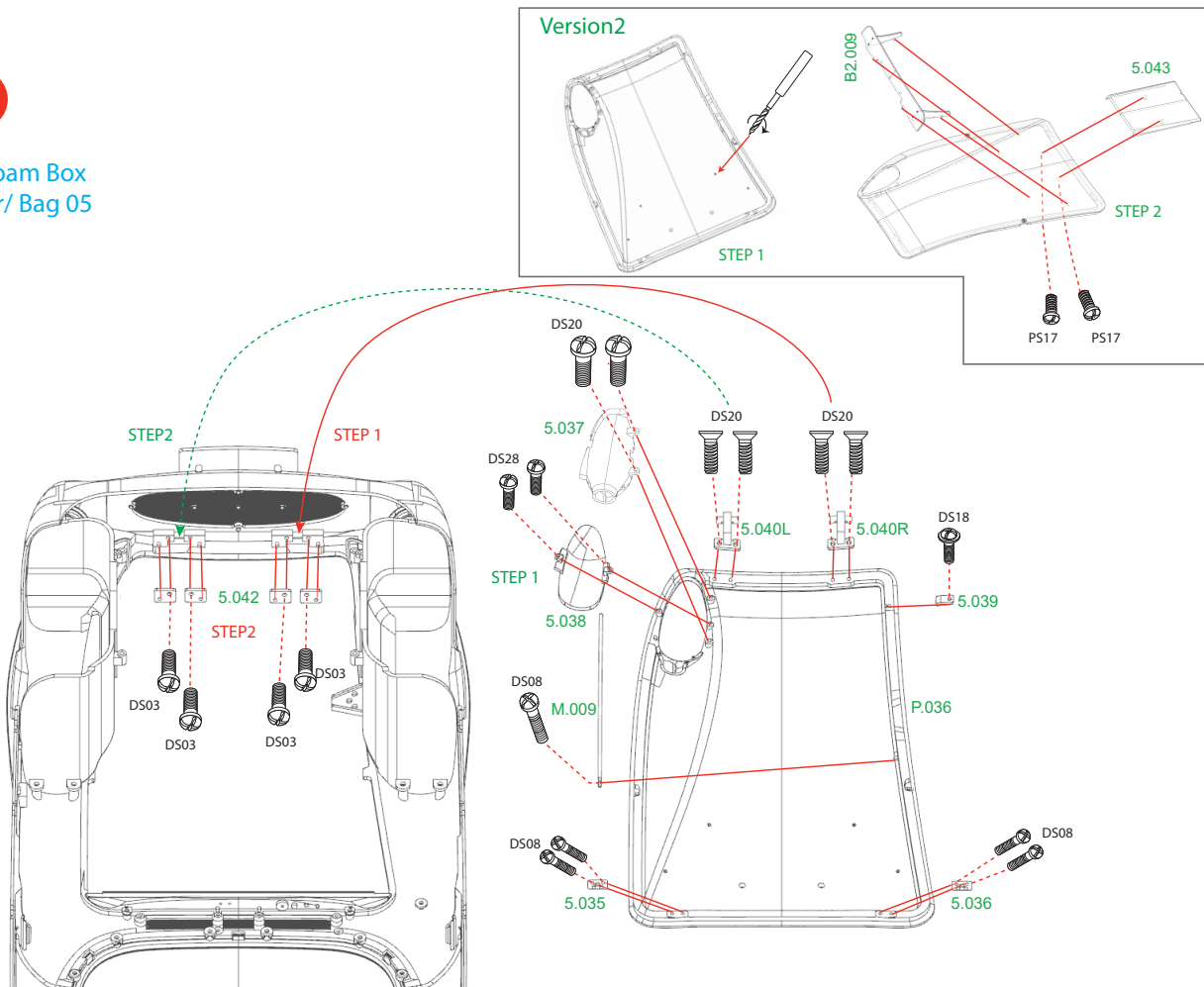
77

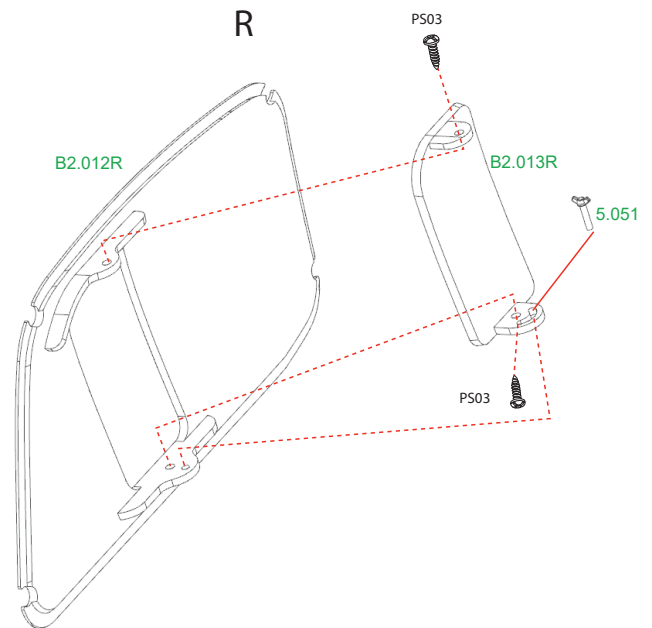
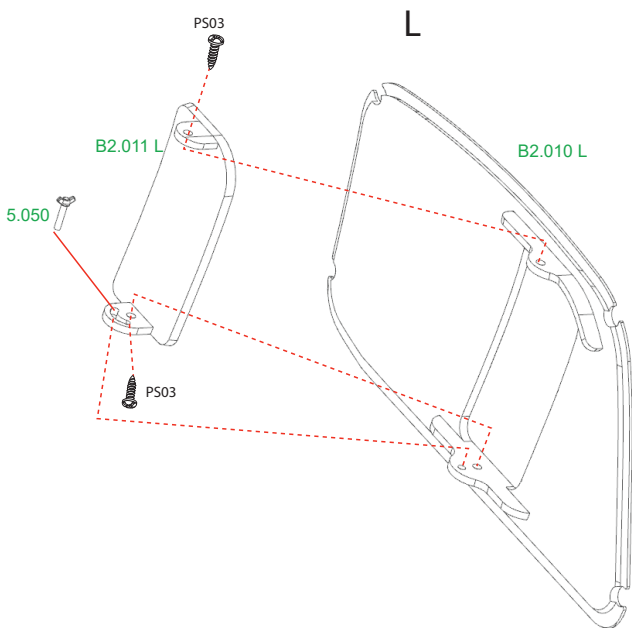
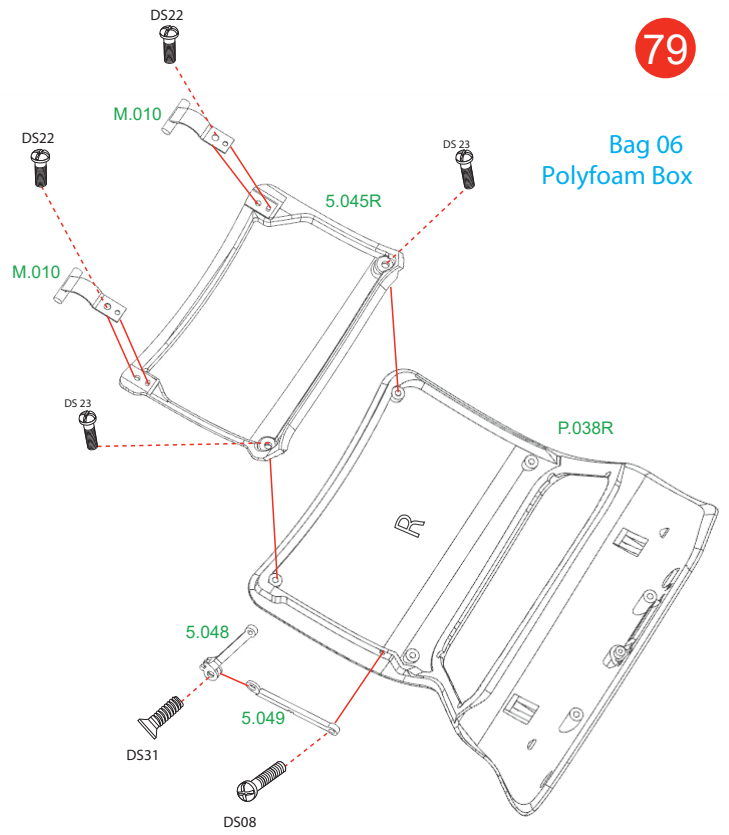
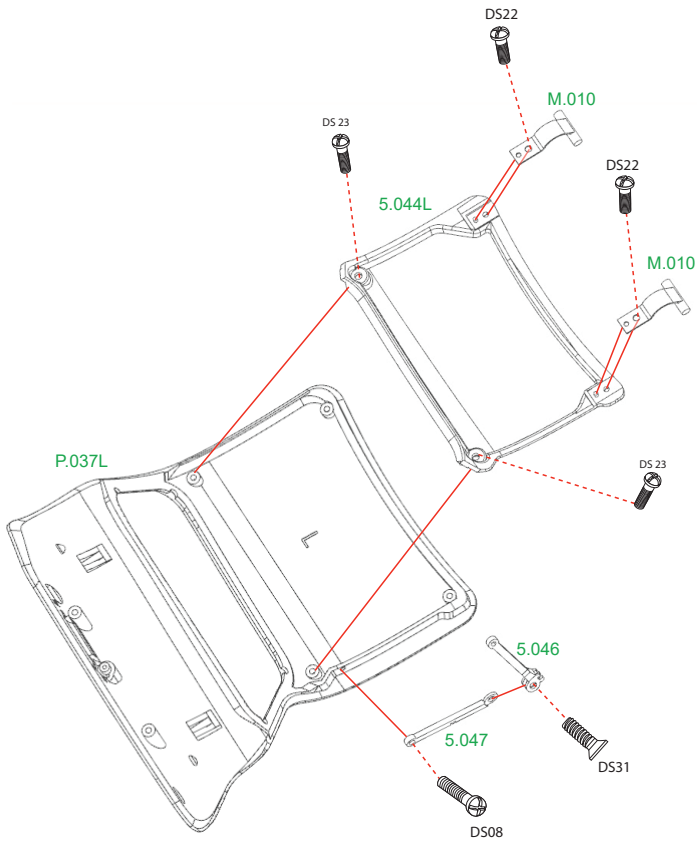
Bag 05



78

Polyfoam Box
Blister/ Bag 05

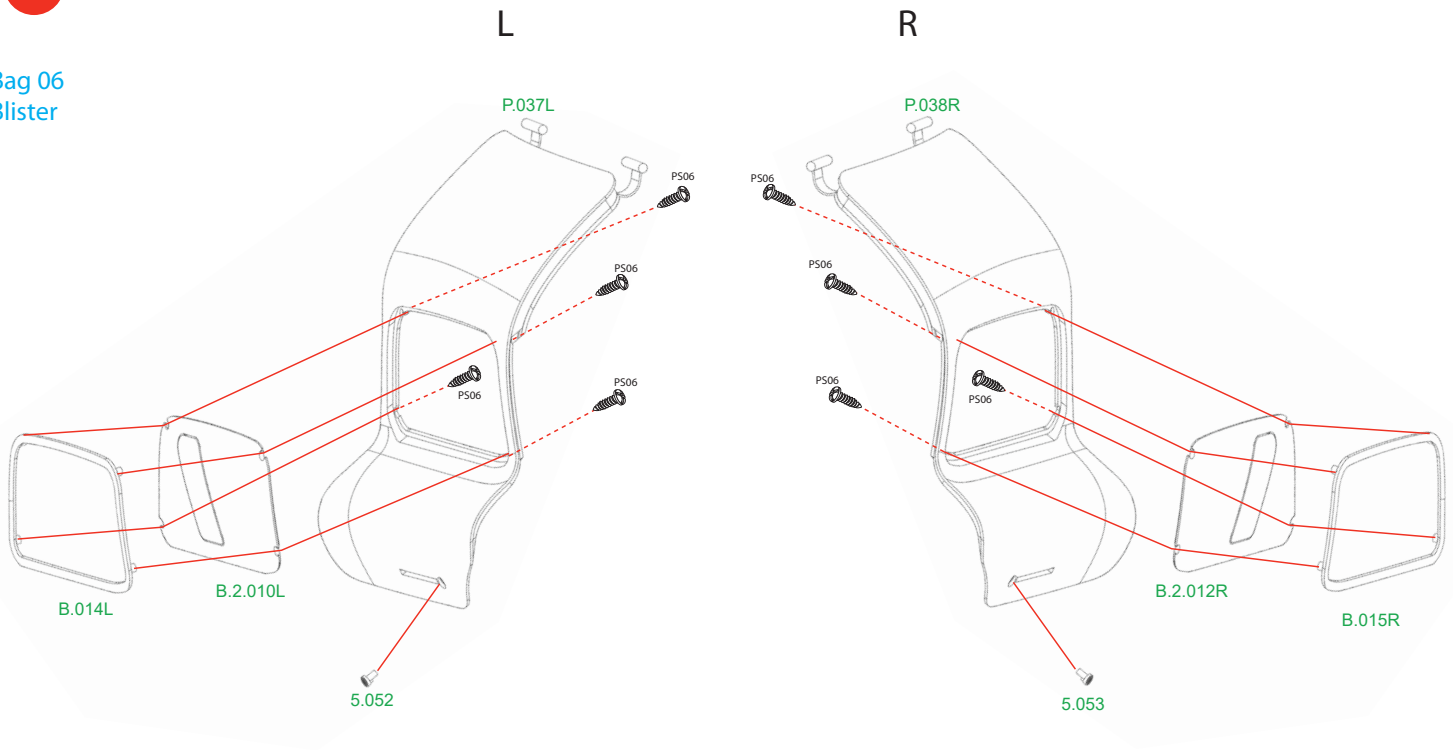




Group 5

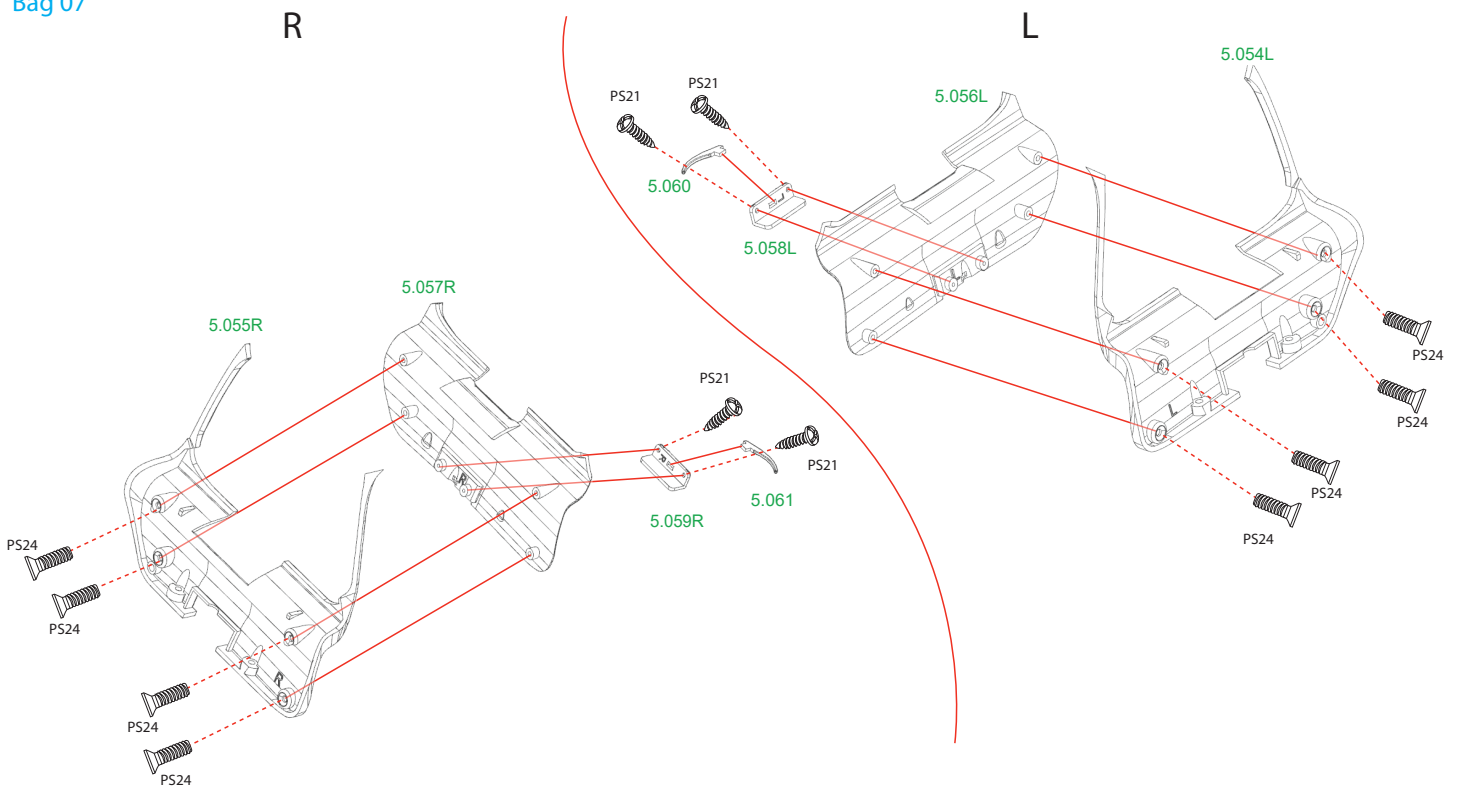
81

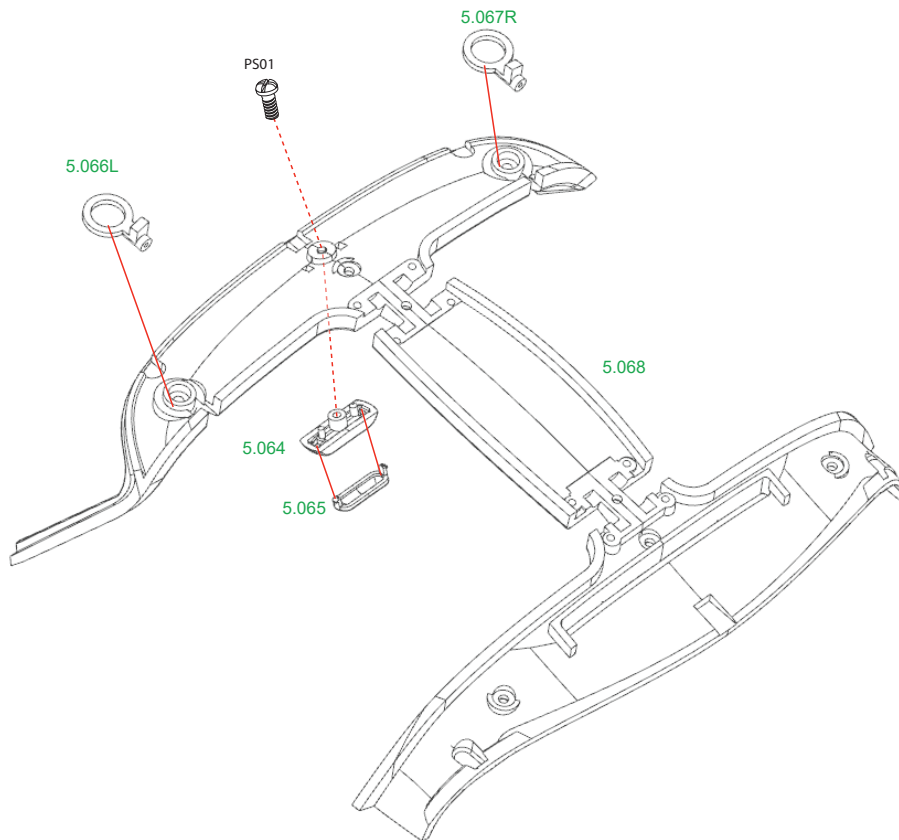
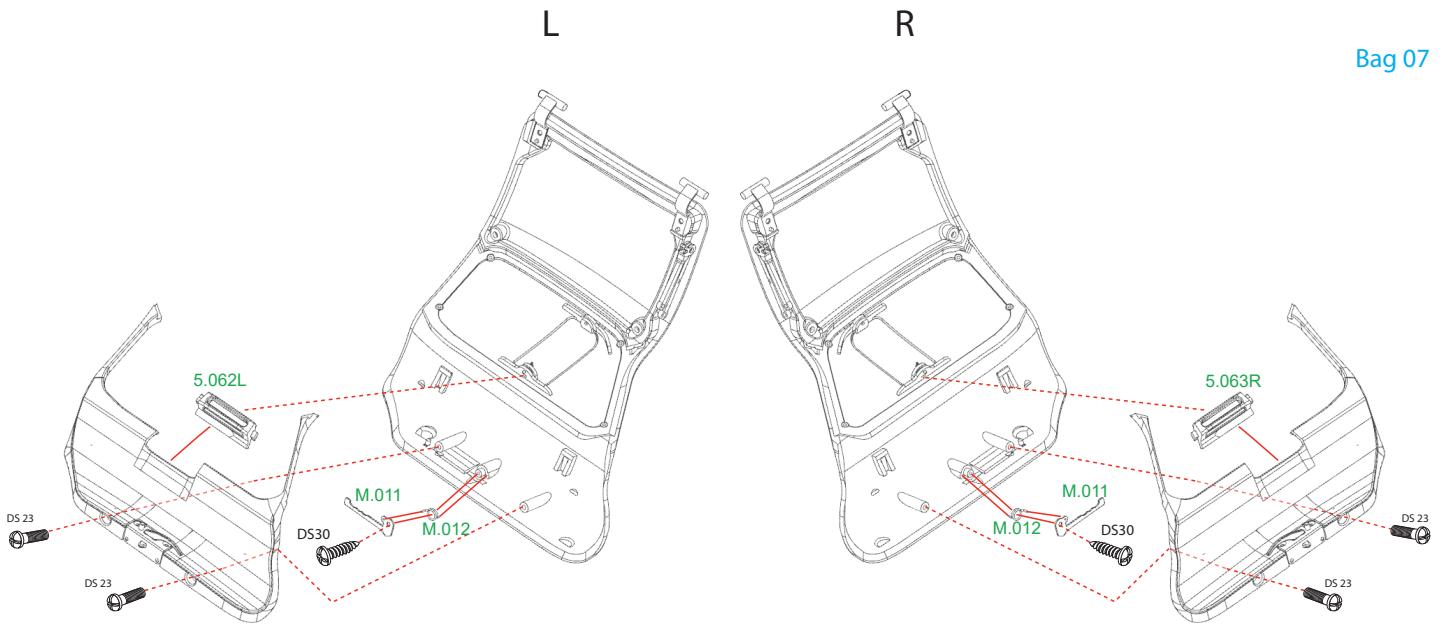
Bag 06
Blister



82

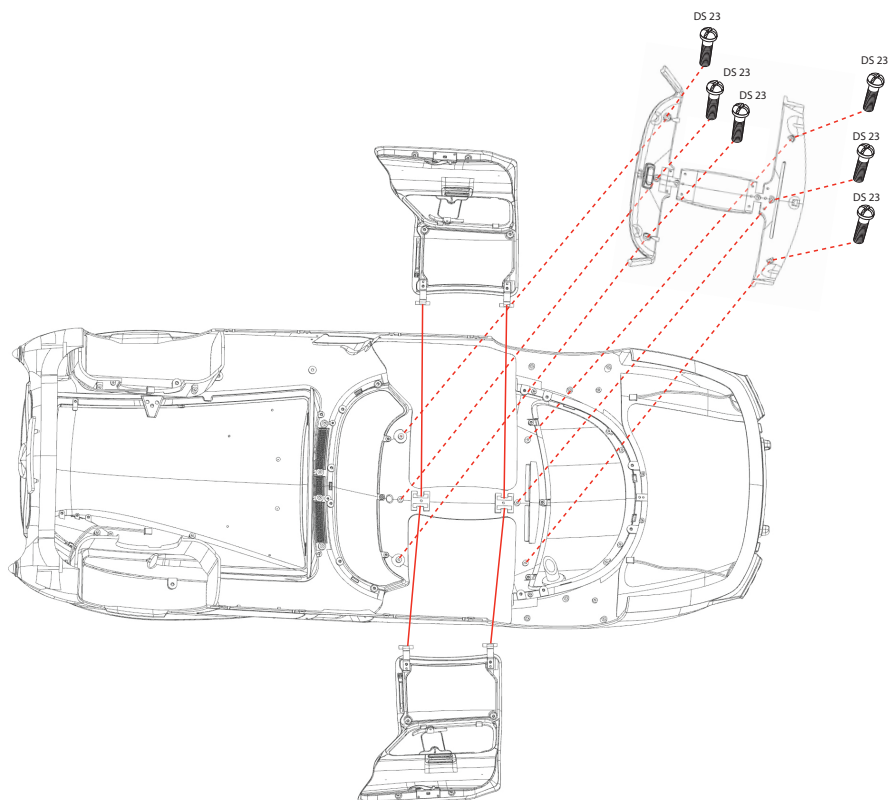
Bag 07





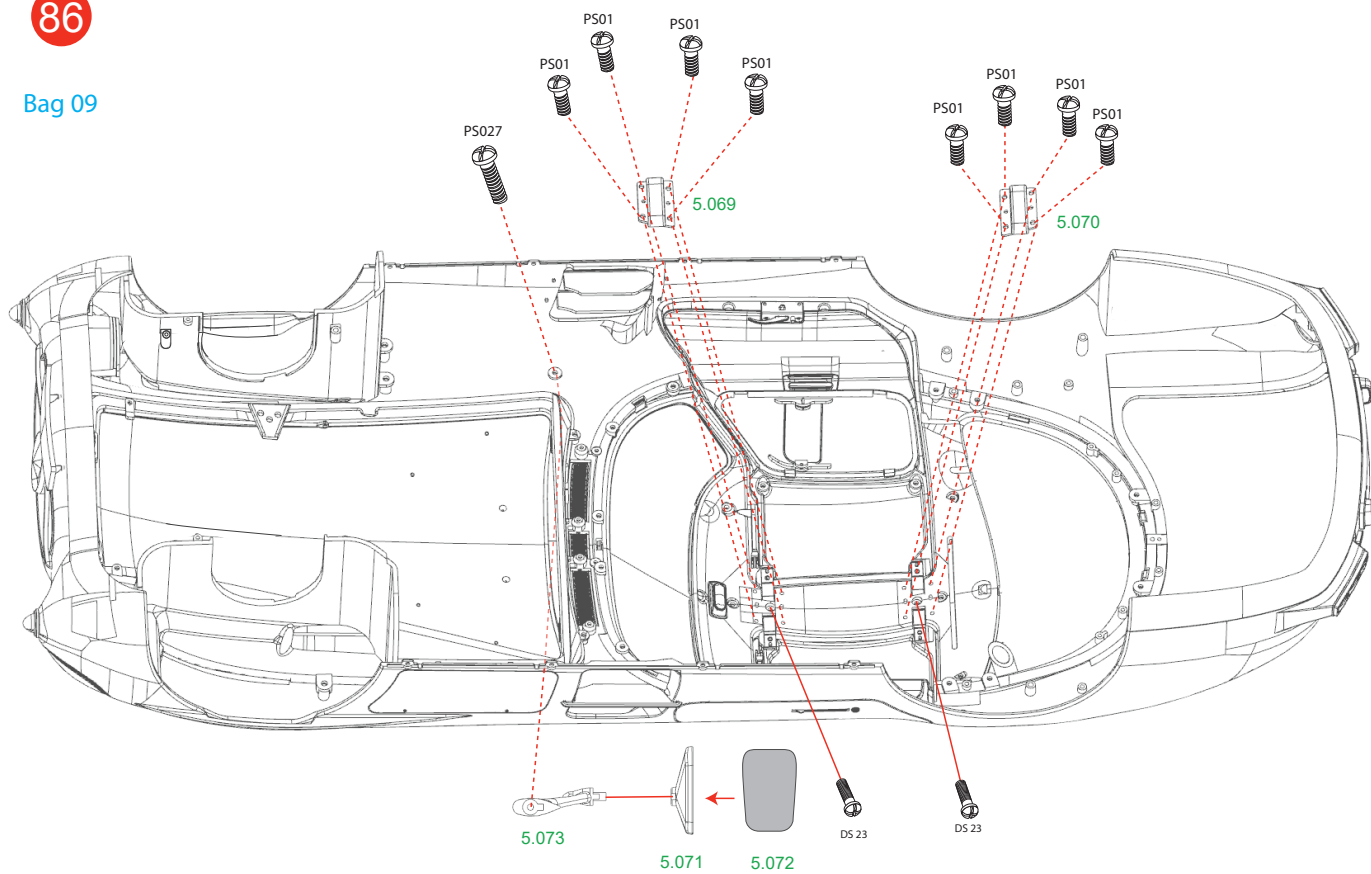
Group 5

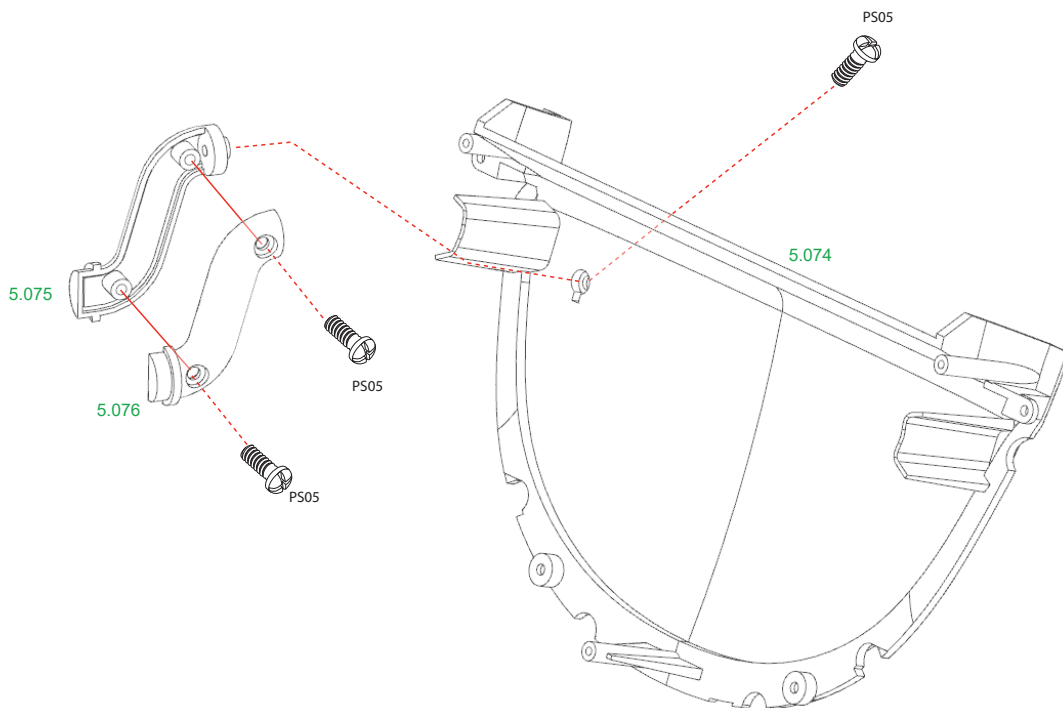
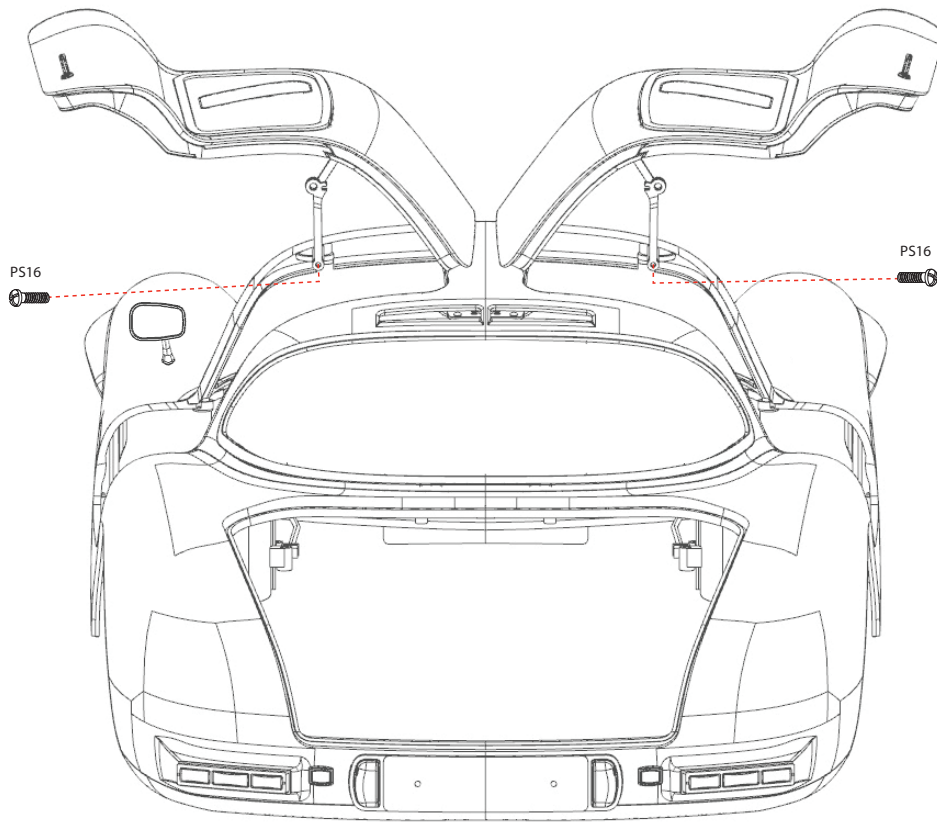
85



86

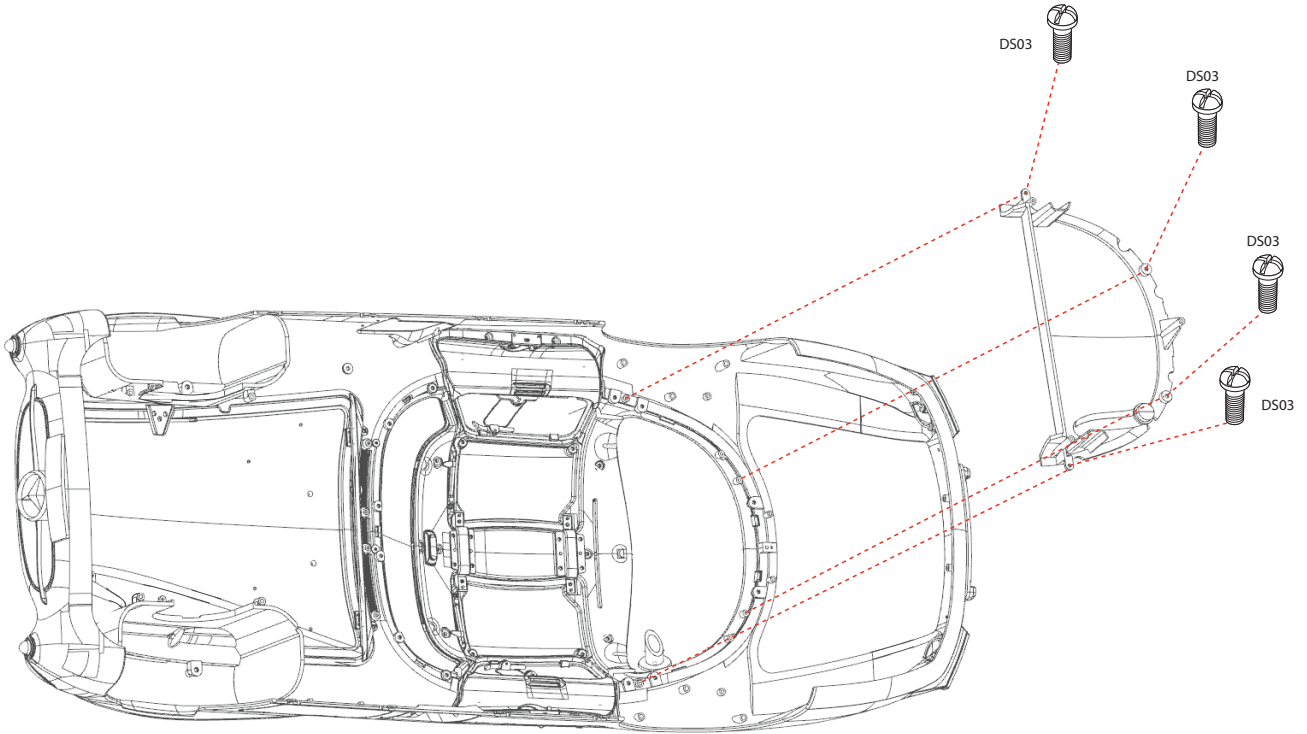
Bag 09





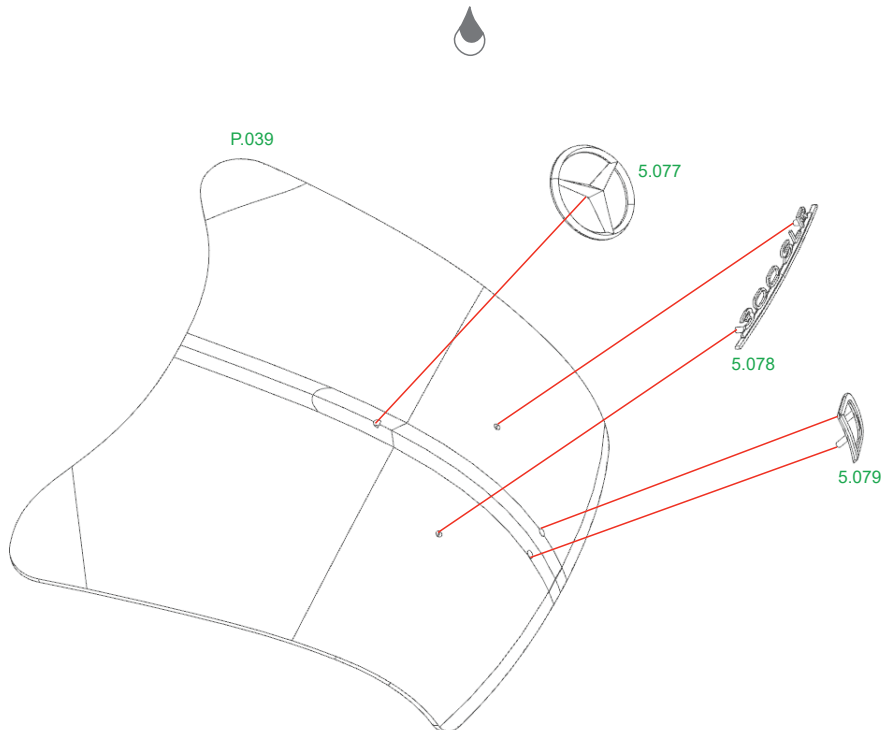
Group 5

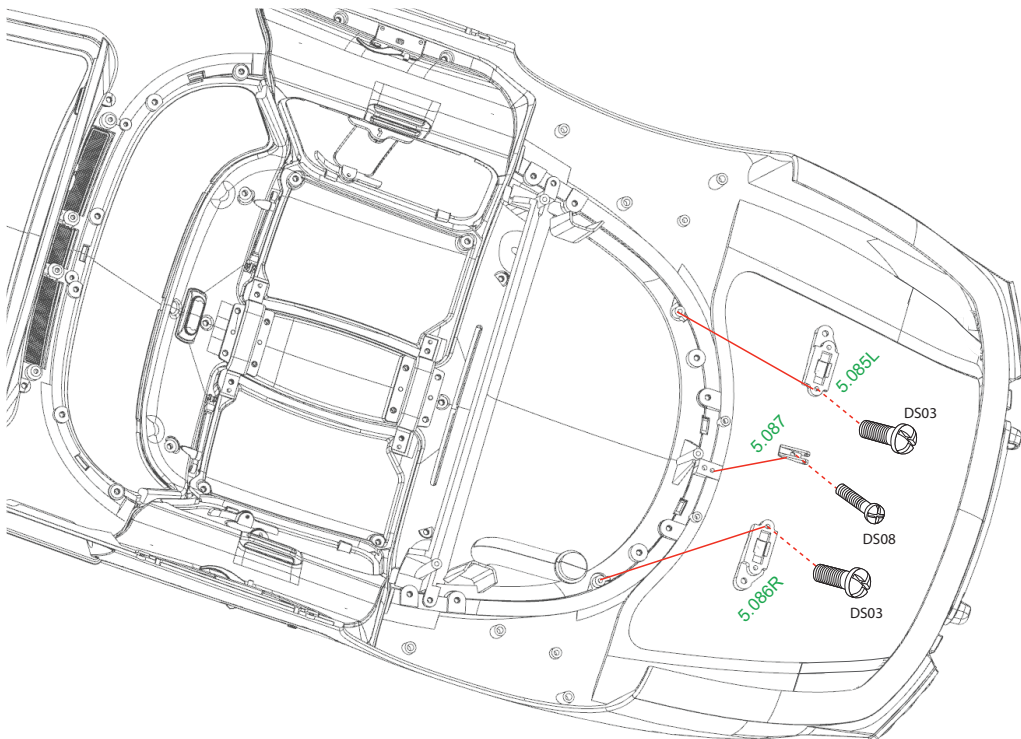
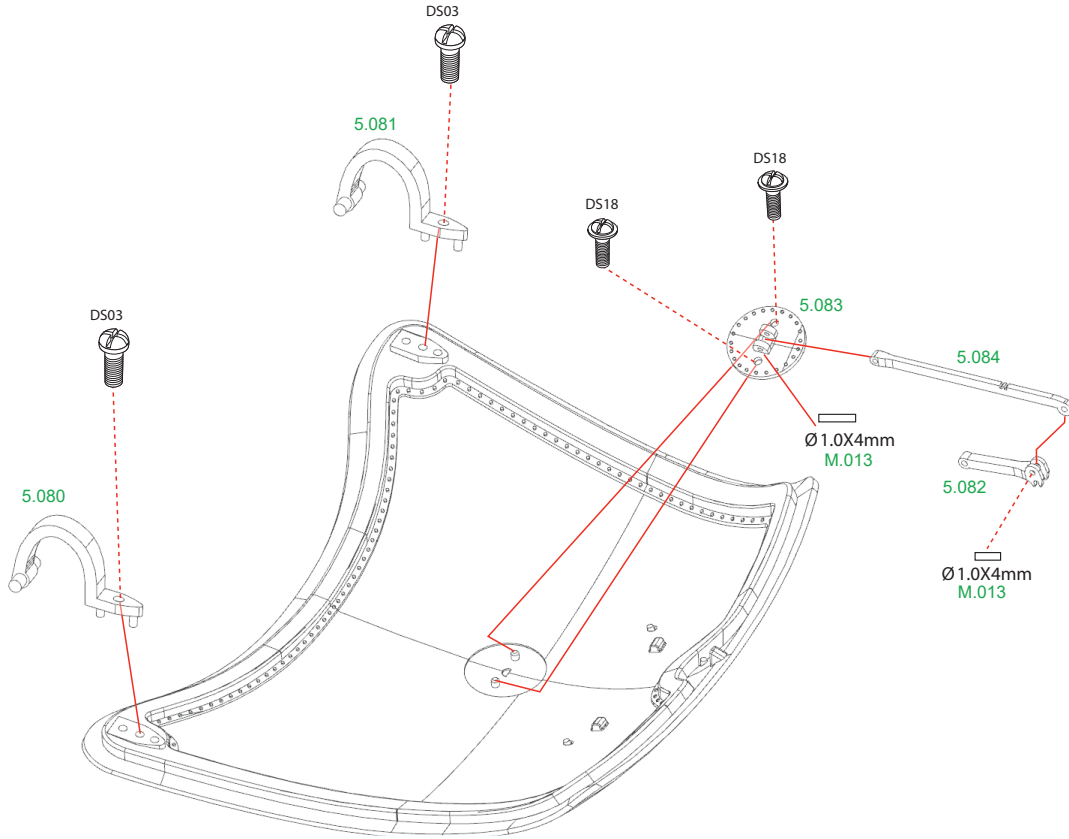
89



90

Bag 11
Polyfoam Box

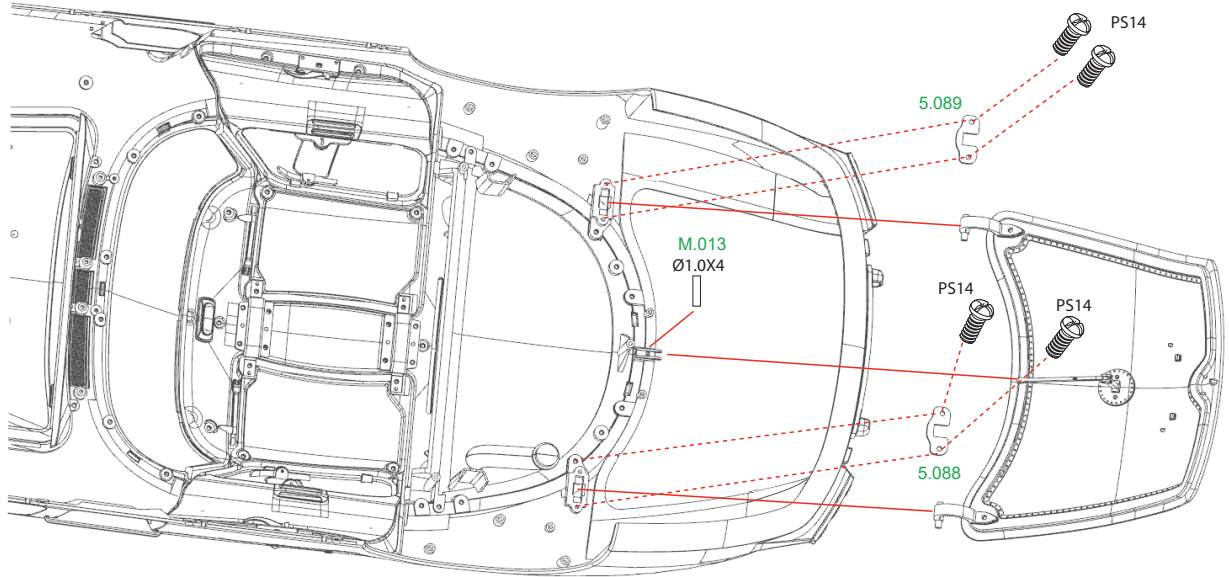




Group 5

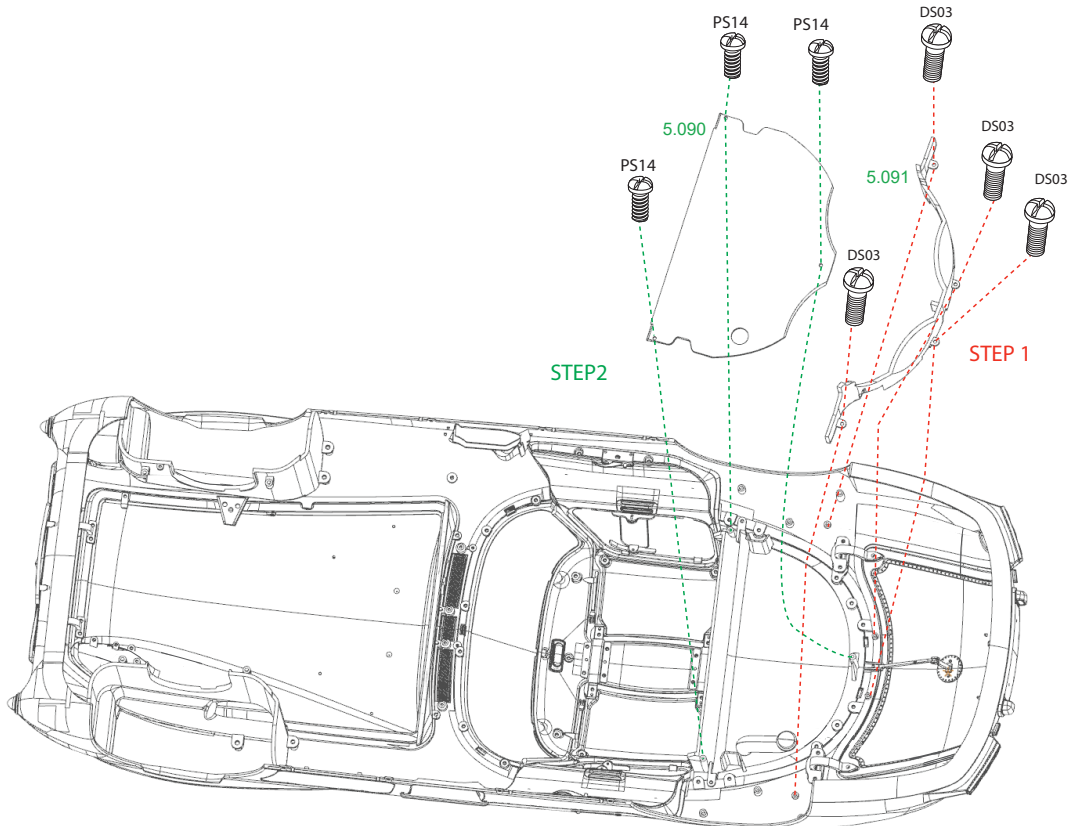
93

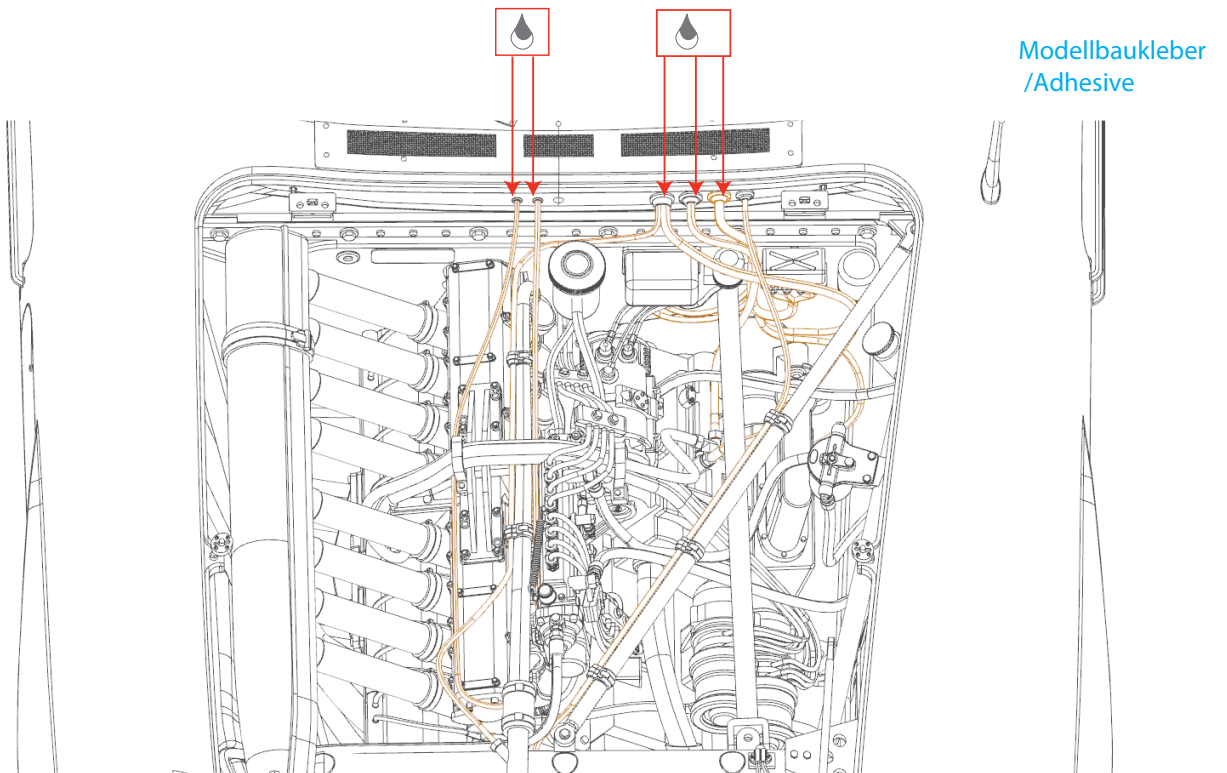
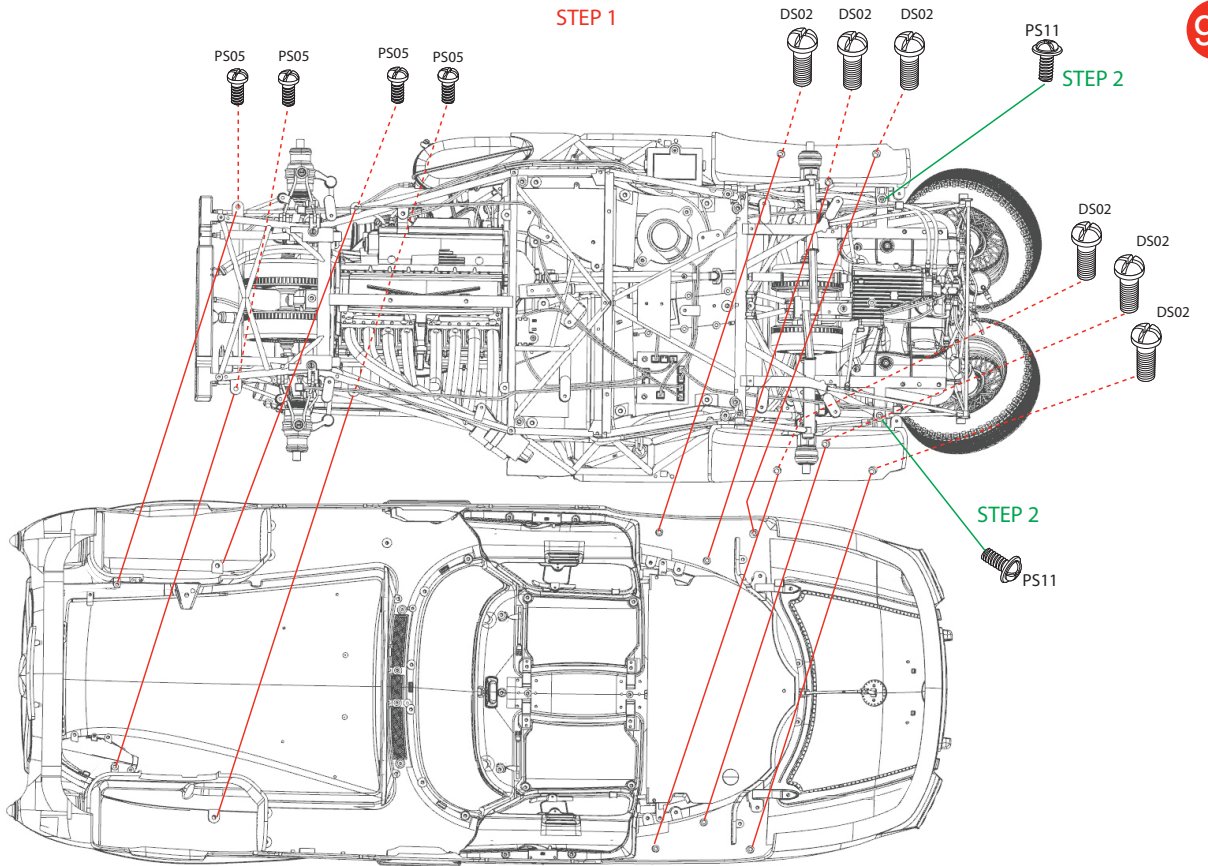
Bag 11



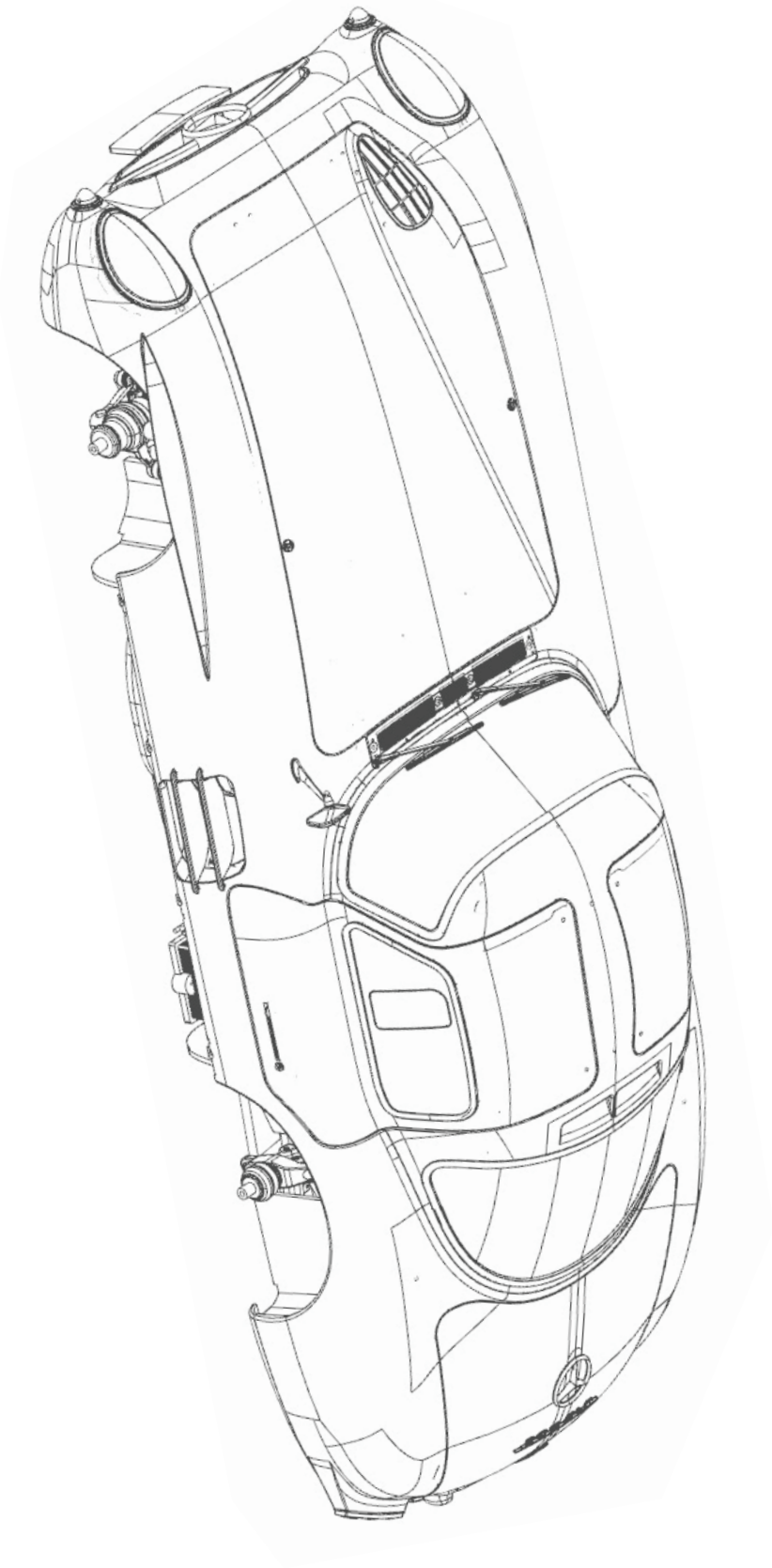
94

Bag 12

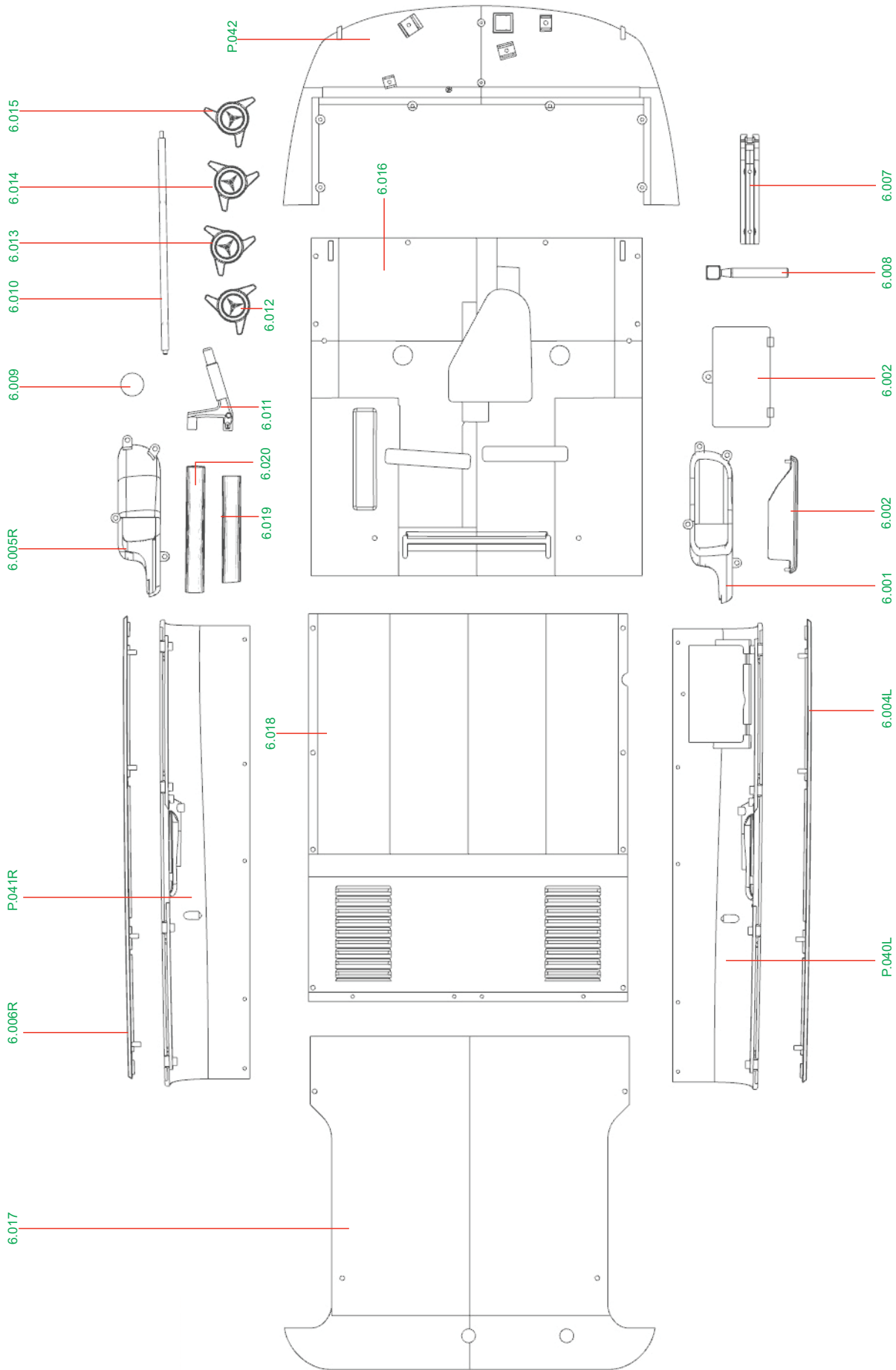




Group 5



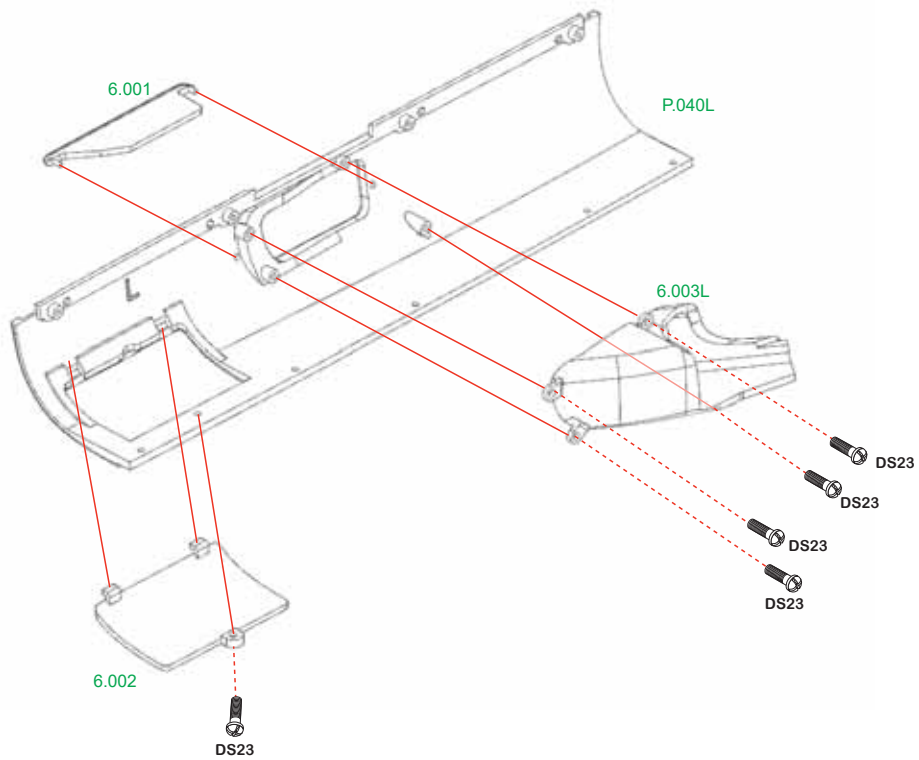
Group 5 finished!



Group6

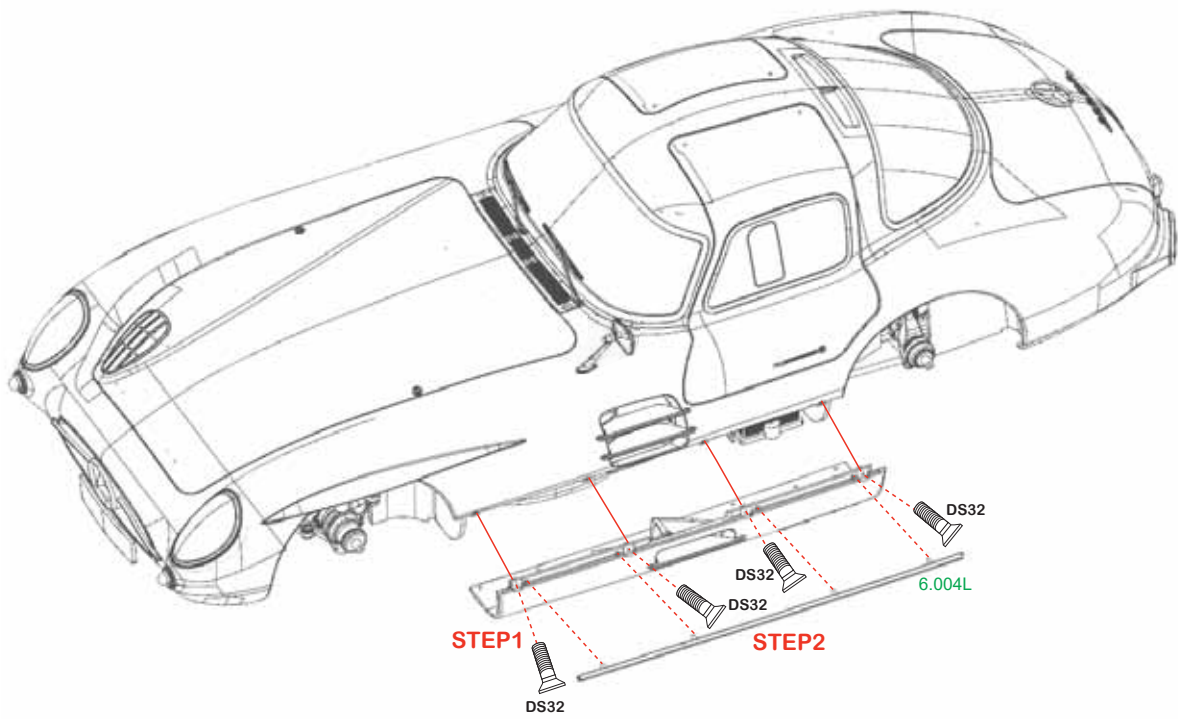
97

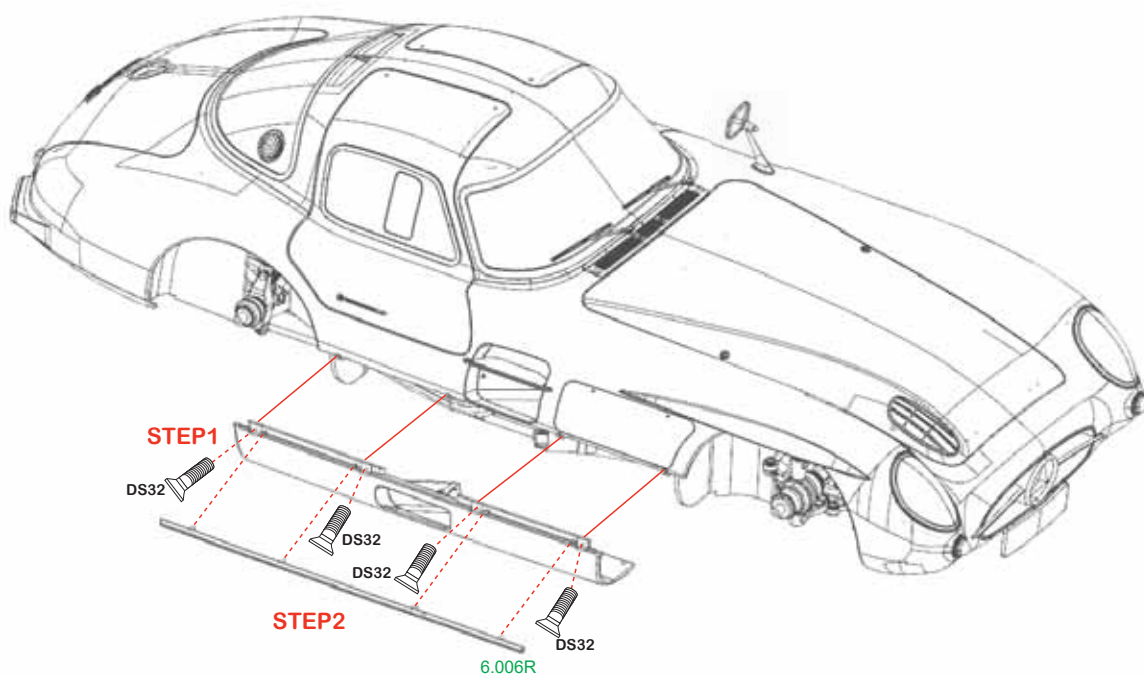
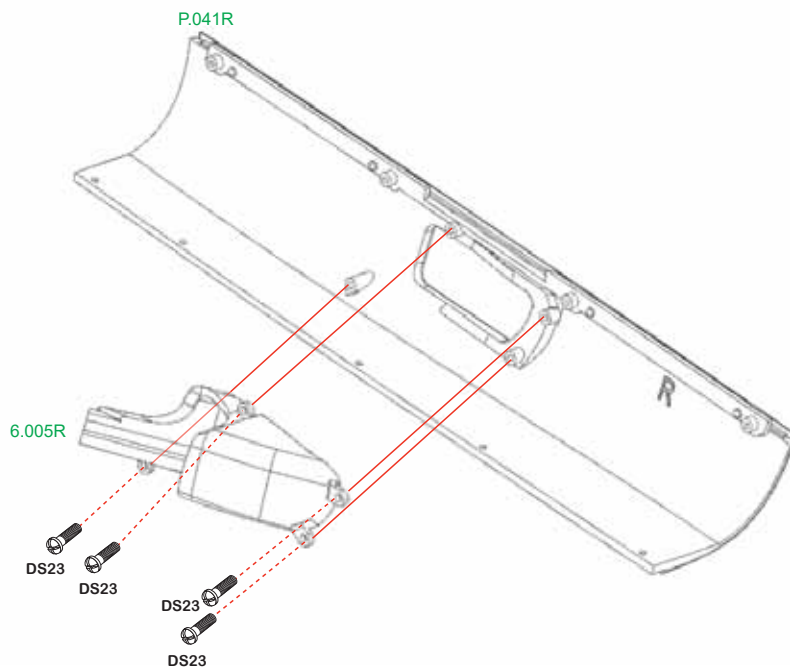
Bag 01
Polyfoam Box



98

Bag 01

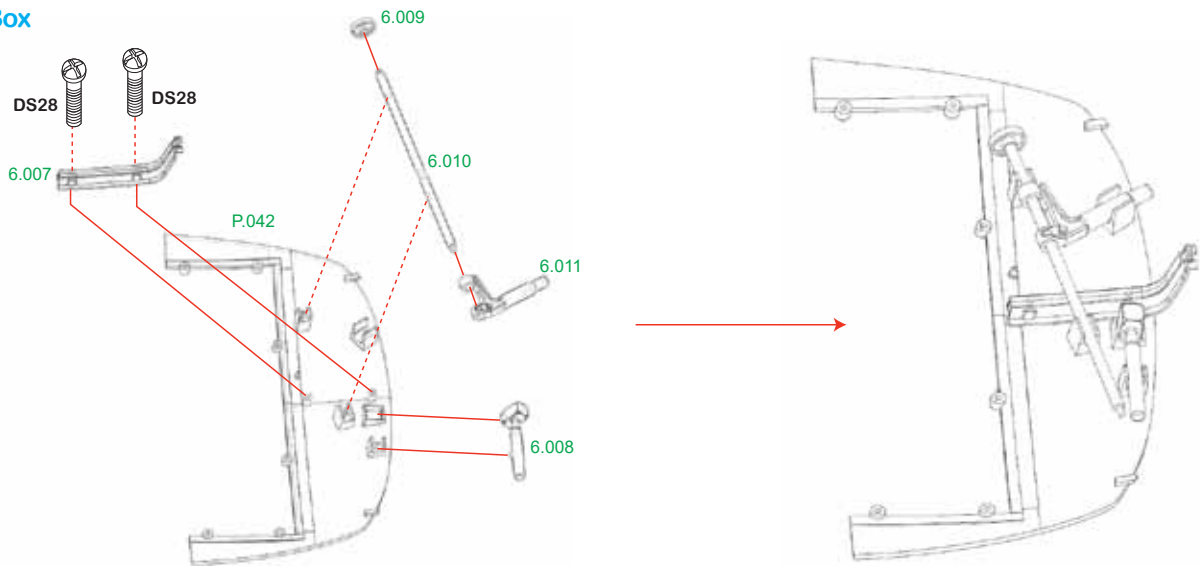




Group 6

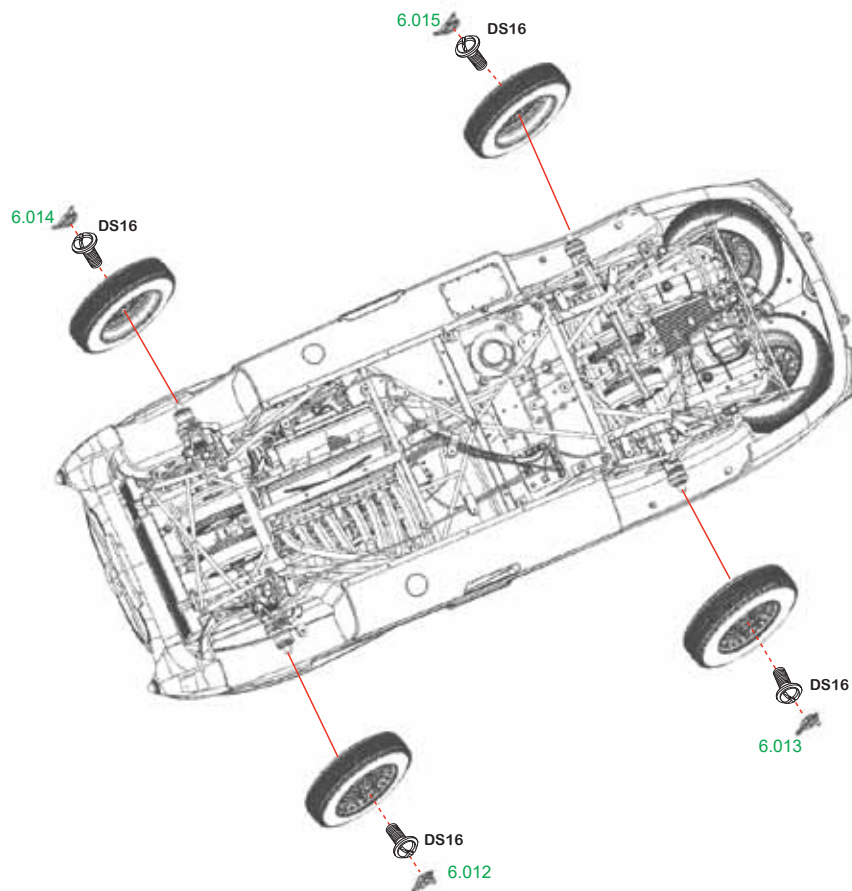
101

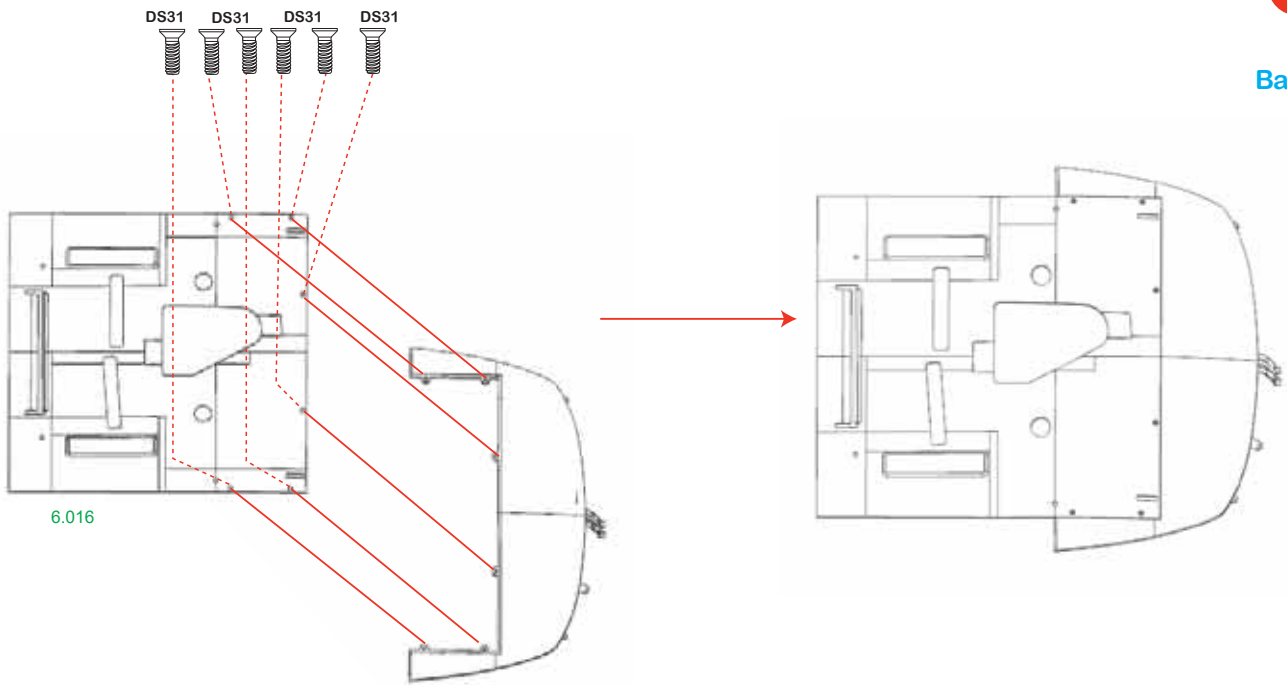
Bag 03 Polyfoam Box



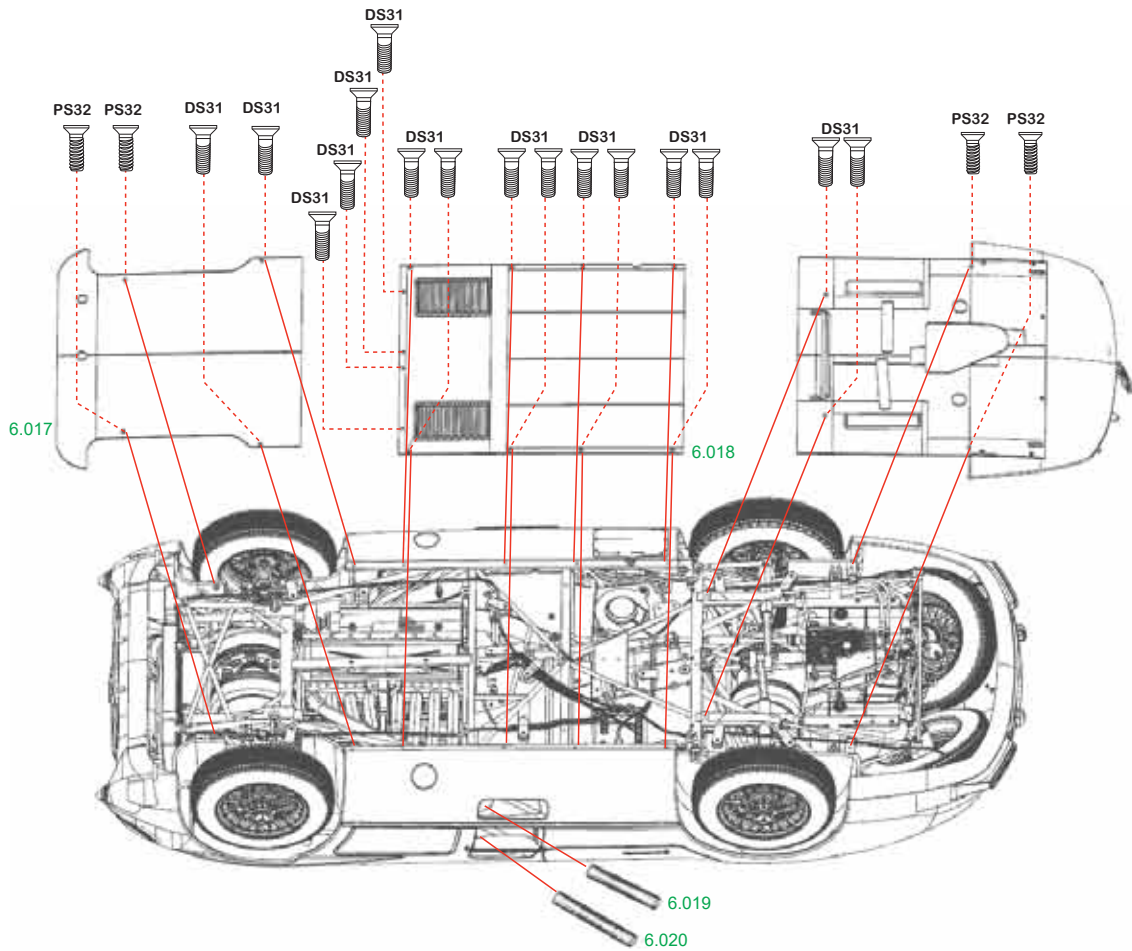
102

Bag 03





6.016



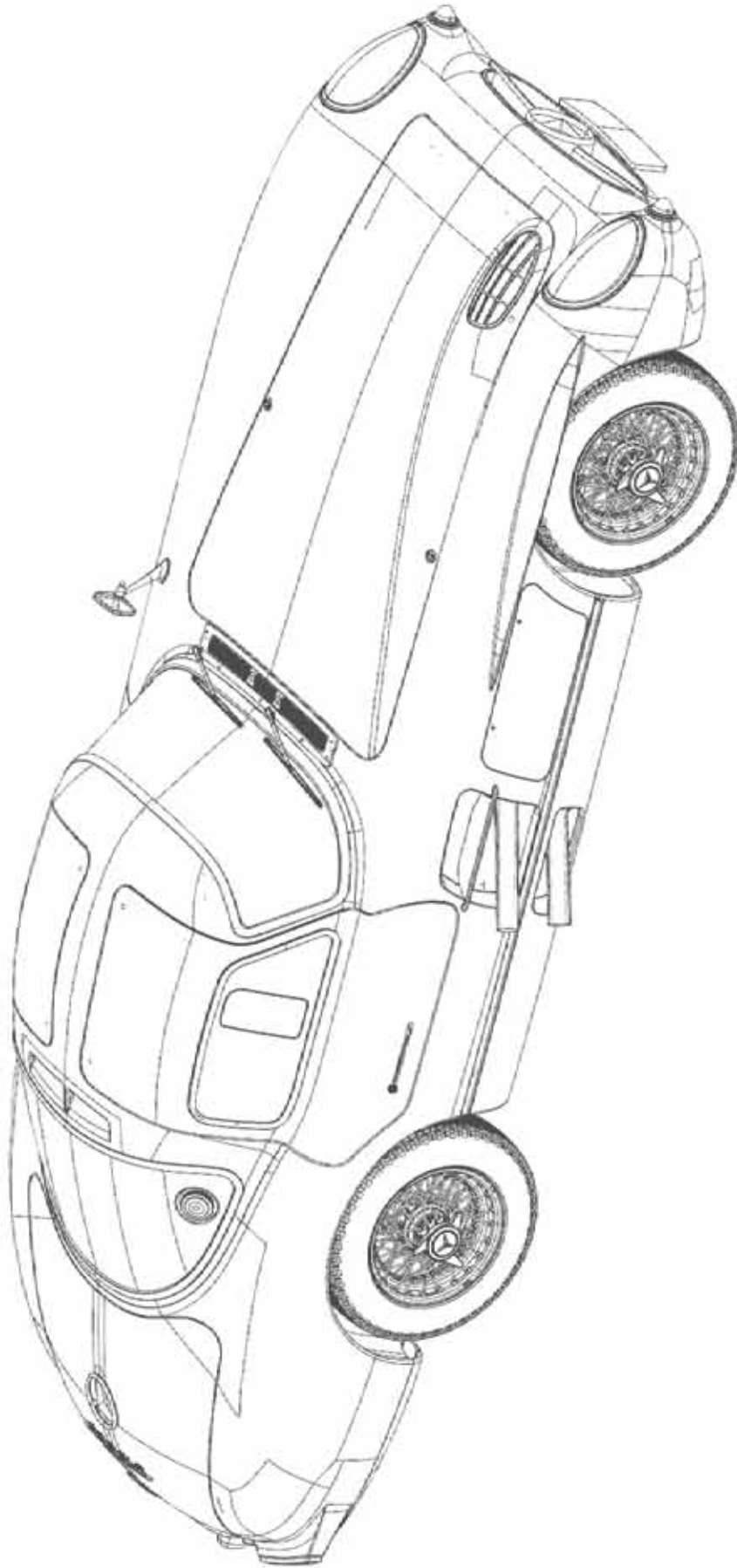
6.017

6.018

6.019

6.020

Group 6



Group 6 finished!

LE GRAND
1/8 COLLECTION

MOTORSPORT LEGENDS SCALE 1/8 DIE-CAST KIT

Motorsport Legenden im Maßstab 1/8

MERCEDES-BENZ 300 SLR



Silver Metallic

Maße / Measurements /
Dimensiones / Dimensions
243 x 200 x 150 mm (ca. 7 kg)

Metal Body & Chassis
All parts pre-painted
Assembling with screws

Mercedes-Benz and the design of the model product are subject
to intellectual property protection owned by Mercedes-Benz Group AG.
They are sold by Lancia Collection GmbH under license.

LE GRAND

1 / 8 COLLECTION

VISIT US FOR THE LEGRAND 1/8 INNOVATIONS 2024!



www.youtube.com/lemkecollection



www.facebook.com/lemkecollection.de



www.instagram.com/legrand_collection



Lemke Collection GmbH
Schallbruch 34a, 42781 Haan, Germany
+49 (0) 2129-93690
info@lemkecollection.de
www.lemke-legrand.com
www.lemkecollection.de