

**MENG**  
WWW.MENG-MODEL.COM

# BMW

## *R 18 CLASSIC*

宝马 R 18 传承者巡航摩托车



BMW trademarks used are licensed by BMW.  
BMW商标经BMW许可使用。

**1/9**  
**SCALE**



## 制作前必读

Read carefully before assembly

組み立て前に必ずお読みください。

Перед сборкой внимательно прочитайте следующую информацию.

Vor der Montage bitte sorgfältig lesen

Lisez attentivement avant de monter

Lea cuidadosamente antes del montaje

- 本产品为拼接模型，需要使用模型专用工具自行组装。
  - 本产品中不包含模型专用工具、胶水或颜料。如有需要，请另外购买。
  - 制作产品前请仔细阅读手册，按照手册标明的步骤进行制作。低年龄制作者制作时需有成人看护，看护者请仔细阅读手册。
  - 制作产品时请先确定零件编号，然后再使用剪钳将其从板件上取下，切勿一次取下多个零件，以免丢失或混淆，剩余的碎屑请妥善丢弃。
  - 制作产品时也许会使用到刀具、胶水、颜料等，请仔细阅读相应的说明书，正确使用。
  - 如需使用胶水，塑料零件请用模型专用胶水进行粘合，金属零件请用瞬间胶进行粘合。
  - 如需涂装，请在通风环境下进行，并按照颜料的注意事项操作。
- 
- This product is a plastic model kit. Please use hobby tools to assemble it.
  - This product doesn't include any hobby tool, glue or paint. If needed, please purchase separately.
  - Carefully read the instructions before commencing assembly and follow the instruction steps during the assembly process. Young modellers building this model kit shall be guided by adults. The supervising adults should carefully read the instructions too.
  - Check part numbers before removing them from sprues with side cutters. To avoid losing or mixing up the parts, don't remove too many parts at a time. Please dispose the plastic residuals properly.
  - Knives, glue and paints may be used during the assembly process. Please read their corresponding instructions and use them correctly.
  - If you need to use glue, please use plastic model cement to glue the plastic parts and use CA glue to bond metal parts.
  - If you need to paint this model, please paint it in a ventilated environment, and follow the paint notices.
- 
- 本製品はプラスチックモデル組立キットであり、モデル専用の工具で組み立ててください。
  - 本製品には、モデル用の工具、接着剤、または塗料が含まれていません。必要に応じて別途ご購入ください。
  - 製品を組み立てる前にマニュアルをよく読み、マニュアルに記載された手順に従って作ってください。低年齢の方が作る際には保護者がサポートし、保護者は必ずマニュアルをお読みください。
  - 製品を組み立てる際は、まず部品番号を確認してから、モデル専用ニッパーでランナーからきれいに切り離してください。紛失や混乱を避けるため、一度に複数の部品を切り取らないでください。切り取った後のごみは適切に廃棄してください。
  - 製品を組み立てる時、刃物、接着剤、塗料などを使用しますので、使用する前にそれぞれの注意書きをよく読み、指示に従って正しく使用してください。
  - 接着剤を使用する場合、プラスチック部品はモデル専用の接着剤で接着し、金属部品は瞬間接着剤で接着してください。
  - 塗装が必要な場合、室内の換気に十分注意しながら、塗装指示に従って操作してください。
- 
- Данная модель предназначена для самостоятельной сборки. При сборке модели необходимо использовать специальные инструменты.
  - В набор не входят краски, инструменты и клей. При необходимости приобретите отдельно.
  - Пожалуйста, внимательно прочтите инструкцию перед сборкой модели и следуйте указаниям в инструкции. Моделистам младшего возраста требуется помощь взрослых.
  - При сборке модели, пожалуйста, сначала сверьтесь с номером детали, а затем, используя кусачки, снимите деталь с литника. Во избежание потери деталей или путаницы, не удаляйте одновременно несколько деталей. Оставшийся мусор утилизируйте в соответствии с инструкцией.
  - При сборке модели разрешается использовать ножи, клей, краски и т. д. Пожалуйста, внимательно прочитайте инструкцию.
  - Если нужно воспользоваться клеем, пожалуйста, используйте специальный клей для пластмассы при склеивании пластиковых деталей модели. Для склеивания металлических деталей используйте цианакрилатный клей.
  - При окраске модели внимательно изучите инструкцию. Пожалуйста, соблюдайте меры предосторожности при работе с краской, окрашивание модели производите в хорошо проветриваемом помещении.
- 
- Dieses Produkt ist ein Plastikmodellbausatz. Bitte verwenden Sie Hobby-Werkzeuge, um es zusammenzubauen.
  - Dieses Produkt enthält kein Hobbywerkzeug, Kleber oder Farbe. Falls erforderlich, bitte separat kaufen.

- Ⓜ Lesen Sie die Anleitung sorgfältig durch, bevor Sie mit dem Zusammenbau beginnen, und befolgen Sie die Anweisungen während des Zusammenbaus. Junge Modellbauer, die diesen Bausatz bauen, sollten von Erwachsenen angeleitet werden. Die aufsichtführenden Erwachsenen sollten die Anleitung ebenfalls sorgfältig lesen.
- Ⓜ Überprüfen Sie die Teilenummern, bevor Sie die Teile mit dem Seitenschneider von den Angüssen entfernen. Um den Verlust oder die Verwechslung von Teilen zu vermeiden, entfernen Sie nicht zu viele Teile auf einmal. Bitte entsorgen Sie die Kunststoffreste ordnungsgemäß.
- Ⓜ Während des Zusammenbaus müssen Messer, Klebstoff und Farben verwendet werden. Bitte lesen Sie die entsprechenden Anweisungen und verwenden Sie sie richtig.
- Ⓜ Wenn Sie Klebstoff verwenden müssen, benutzen Sie bitte Kunststoffmodellbaukleber zum Verkleben der Kunststoffteile und CA-Kleber zum Verkleben der Metallteile.
- Ⓜ Wenn Sie das Modell lackieren müssen, lackieren Sie es bitte in einer gut belüfteten Umgebung und beachten Sie die Hinweise zum Lackieren.
- Ⓜ Ce produit est un kit de modèle en plastique. Veuillez utiliser les outils de loisirs pour l'assembler.
- Ⓜ Ce produit n'inclut aucun outil de loisir, colle ou peinture. Si nécessaire, veuillez l'acheter séparément.
- Ⓜ Lisez attentivement les instructions avant de commencer l'assemblage et suivez les étapes d'instructions pendant le processus d'assemblage. Les jeunes maquetistes construisant ce kit de modèle doivent être guidés par des adultes. Les adultes surveillants doivent également lire attentivement les instructions.
- Ⓜ Vérifiez les numéros de pièce avant de les retirer des tiges de coulée avec des pinces coupantes latérales. Pour éviter de perdre ou de mélanger les pièces, ne retirez pas trop de pièces à la fois. Veuillez jeter les résidus de plastique correctement.
- Ⓜ Des couteaux, de la colle et des peintures peuvent être utilisés pendant le processus d'assemblage. Veuillez lire leurs instructions correspondantes et les utiliser correctement.
- Ⓜ Si vous avez besoin d'utiliser de la colle, veuillez utiliser du ciment modèle en plastique pour coller les pièces en plastique et utiliser de la colle CA pour coller les pièces métalliques.
- Ⓜ Si vous devez peindre ce modèle, veuillez le peindre dans un environnement ventilé et suivez les instructions de peinture.

- Ⓜ Este producto es una maqueta de plástico. Por favor, use herramientas de modelismo para montarlo.
- Ⓜ Este producto no incluye herramientas de modelismo, pegamento o pintura. Si fuese necesario, por favor, cómprelas por separado.
- Ⓜ Lea las instrucciones cuidadosamente antes de empezar el montaje y siga los pasos de las instrucciones durante el proceso de montaje. Los modelistas más jóvenes deberían estar supervisados por adultos, que también deberían leer las instrucciones.
- Ⓜ Revise los números de las piezas antes de cortarlas de las matrices con alicates de corte. Para evitar perder o mezclar las piezas, no corte demasiadas a la vez. Por favor, deshágase de los residuos plásticos de forma adecuada.
- Ⓜ Durante el proceso de montaje pueden usarse cuchillas, pegamento y pinturas. Por favor lea sus instrucciones correspondientes y úselos correctamente.
- Ⓜ Si necesita usar pegamento, use pegamento para plástico al pegar las partes de plástico y cianoacrilato para unir las partes metálicas.
- Ⓜ Si necesita pintar esta maqueta, pintela en un lugar ventilado y siga las recomendaciones de la pintura.

### ⚠ 注意

- Ⓜ 本产品适用年龄为14岁以上。
- Ⓜ 本产品含有细小零件，为避免引起误吞危险，切勿让3岁以下幼童接触。
- Ⓜ 制作产品时必须远离儿童，避免小零件和工具对儿童造成伤害。
- Ⓜ 将零件取出后应立即丢弃包装袋，切勿将包装袋置于口鼻处或套在头部，以免引起窒息。
- Ⓜ 制作产品时需格外注意各类工具尖刃及零件锐角，以免造成伤害。
- Ⓜ 请勿将本产品置于明火或高温热源附近。

### ⚠ Caution

- Ⓜ This product is for users aged above 14.
- Ⓜ This product contains small parts. Keep it out of reach of children under 3 years old to prevent the children from accidentally swallowing the parts.
- Ⓜ Keep children away from the assembly area to avoid any injury caused by small parts or tools.
- Ⓜ Please dispose the plastic bags properly after taking parts out. To avoid danger of asphyxiation, keep the plastic bags away from your mouth, nose or head.
- Ⓜ Please pay extra attention to the sharp tips and edges of tools and parts to avoid any injury.
- Ⓜ Keep this product away from fire or high temperature sources.

### ⚠ 注意

- Ⓜ 本製品の対象年齢は14歳以上です。
- Ⓜ 本製品には小さな部品が含まれています。誤って飲み込む危険を避けるため、3歳未満の子供に触れさせないでください。
- Ⓜ 小さな部品や工具による子供へのけがを防ぐために、製品を組み立てる時は必ず子供を手元から離してください。
- Ⓜ 部品用の袋は部品を取り出した後すぐに廃棄してください。窒息しないように、袋を顔からさうたり、鼻や口を覆ったりしないください。
- Ⓜ 製品を組み立てる際には、ケガをしないように、各種工具や部品の鋭い先端や鋭い端に注意してください。
- Ⓜ 本製品を火元または高温の近くに置かないでください。

### ⚠ Внимание

- Ⓜ Данная модель подходит для возраста от 14 лет.
- Ⓜ Набор содержит мелкие детали. Во избежание опасности случайного проглатывания, не подпускайте к модели детей младше 3 лет.
- Ⓜ При сборе модели, обязательно держитесь подальше от детей, чтобы мелкие детали и инструменты не причинили вреда детям.
- Ⓜ Упаковочный пакет следует выбросить сразу после извлечения деталей. Не разрешите помещать упаковочный пакет детям в рот, нос или на голову, во избежание удушья.
- Ⓜ Соблюдайте правила безопасности при работе с режущими инструментами во избежание ранений и травм.
- Ⓜ Не размещайте данную модель необходимо вблизи открытого огня или источника высокой температуры.

### ⚠ Vorsicht

- Ⓜ Dieses Modellbausatz ist für Benutzer unter 14 Jahren nicht geeignet.
- Ⓜ Dieses Produkt enthält Kleinteile, bewahren Sie es außerhalb der Reichweite von Kindern unter 3 Jahren auf, um zu verhindern, dass Kinder die Teile versehentlich verschlucken.
- Ⓜ Halten Sie Kinder vom Montagebereich fern, um Verletzungen durch Kleinteile oder Werkzeuge zu vermeiden.
- Ⓜ Bitte entsorgen Sie die Plastiktüten nach der Entnahme der Teile ordnungsgemäß. Um Erstickengefahr zu vermeiden, halten Sie die Plastiktüten von Mund, Nase und Kopf fern.
- Ⓜ Achten Sie bitte besonders auf die scharfen Spitzen und Kanten von Werkzeugen und Teilen, um Verletzungen zu vermeiden.
- Ⓜ Halten Sie dieses Produkt von Feuer oder hohen Temperaturen fern.

### ⚠ Attention

- Ⓜ Ce produit est destiné aux utilisateurs âgés de plus de 14.
- Ⓜ Ce produit contient de petites pièces. Gardez-les hors de portée des enfants de moins de 3 ans pour éviter que les enfants n'avalent accidentellement les pièces.
- Ⓜ Tenez les enfants éloignés de la zone de montage pour éviter toute blessure causée par de petites pièces ou des outils.
- Ⓜ Veuillez jeter les sacs en plastique correctement après avoir retiré les pièces. Pour éviter tout risque d'étouffement, gardez les sacs en plastique éloignés de votre bouche, de votre nez ou de votre tête.
- Ⓜ Veuillez prêter une attention particulière aux pointes et bords tranchants des outils et des pièces pour éviter toute blessure.
- Ⓜ Gardez ce produit à l'écart du feu ou des sources de haute température.

## ⚠ Cuidado

**m** Este producto es para personas mayores de 14 años.  
**m** Este producto contiene partes pequeñas. Mantener alejado de niños menores de 3 años para evitar que accidentalmente puedan tragarse las piezas.

**m** Mantener a los niños lejos del área de montaje para evitar cualquier herida causada por piezas pequeñas o herramientas.  
**m** Tire las bolsas de plástico correctamente después de extraer las piezas. Para evitar peligro de asfixia mantenga las bolsas de plástico lejos de la boca, nariz o cabeza.

**m** Preste especial atención a puntas y bordes de herramientas afiladas para evitar cualquier daño.  
**m** Mantenga este producto lejos del fuego o de lugares con altas temperaturas.

## 零件剪取方式

### Injection gate and sprue puller cleaning

部品の切り取り方法

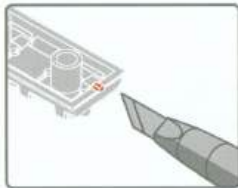
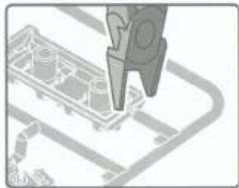
Способ вырезания деталей

Entfernen von Teilen aus Angüssen

Retrait de pièces des tiges de coulée

Quitar Piezas de las Matrices

- m** 首先使用剪钳剪下零件，之后使用笔刀将零件上的残余水口或拉钩切除。
- m** Remove parts with side cutters and then clean the injection gate residual material or sprue pullers with a hobby knife.
- m** まずはモデル専用ニッパーで部品を切り取り、その後カッターやデザインナイフで部品に付いているゲート口や余計な突起をきれいに切り取ってください。
- m** Сначала используйте кусачки, чтобы отрезать деталь с литника, затем используйте цанговый модельный нож, чтобы отрезать остаточные детали и крепления.
- m** Entfernen Sie die Teile mit einem Seitenschneider und säubern Sie dann die Angussreste oder Angussabzieher mit einem Hobbymesser.
- m** Retirez les pièces avec une pince coupante latérale, puis nettoyez le matériau résiduel de la porte d'injection ou les extracteurs avec un couteau passe-temps.
- m** Quite las piezas con alicates de corte lateral y limpie los puntos de unión con un cúter de modelismo.



## 水貼使用说明

### Decal Application

水転写デカールの貼り方

Использование декалей

Anbringen der Naßschiebilder

Application d'autocollants

Aplicación de Calcas

- ① 将水贴从薄片上剪下。
- ② 将水贴在温水中浸泡10秒钟，然后将其在干净的布上。
- ③ 夹住底纸的边缘，将水贴滑动到模型上。
- ④ 用蘸水的手指将湿润的水贴移动到合适的位置。
- ⑤ 用软布轻轻按压水贴，直到将多余的水和水泡压出为止。

- ① Cut off a decal from the decal sheet.
- ② Dip the decal in tepid water for about 10 seconds and place it on a clean cloth.
- ③ Hold the backing sheet edge and slide the decal onto the model.
- ④ Move decal into position with a wet finger.
- ⑤ Press decal gently down with a soft cloth until excess water and air bubbles are gone.

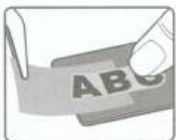
- ① 貼りたい部分をハサミで切り抜きます。
- ② めるま漏に10秒ほど浸してから、清潔なタオルなどの布に置きます。
- ③ 台紙の端をピンセットで持ち、貼る場所にデカールをスライドさせてモデルに移します。
- ④ 指に少し水をつけて、デカールを正しい位置に調整します。
- ⑤ 柔らかい布でデカール内側の気泡を押し出しながら、押し付けるようにして水分を取り除きます。

- ① Вырежьте нужный фрагмент.
- ② Поместите декаль в теплую воду на 10 секунд, затем положите на чистую и сухую ткань.
- ③ Зажав край бумажной основы, аккуратно скользящими движениями поместите декаль на поверхность модели.
- ④ Смоченными в воде пальцами поместите мокрую декаль на соответствующее место.
- ⑤ Используя мягкую ткань, аккуратно прижмите и разгладьте декаль от центра к краям, удаляя возможные пузырьки воздуха и остатки воды.

- ① Schneiden Sie ein Bild aus dem Aufkleberbogen aus.
- ② Tauchen Sie den Aufkleber etwa 10 Sekunden lang in lauwarmes Wasser und legen Sie ihn auf ein sauberes Tuch.
- ③ Halten Sie die Kante des Trägerblatts fest und schieben Sie das Abziehbild auf das Modell.
- ④ Bewegen Sie das Abziehbild mit einem feuchten Finger in die richtige Position.
- ⑤ Drücken Sie das Abziehbild vorsichtig mit einem weichen Tuch an, bis überschüssiges Wasser und Luftblasen verschwunden sind.

- ① Découpez un autocollant de la feuille d'autocollants.
- ② Trempez-le dans de l'eau tiède pendant environ 10 secondes et placez-le sur un chiffon propre.
- ③ Tenez le bord de la feuille de support et faites glisser l'autocollant sur le modèle.
- ④ Déplacez l'autocollant en position avec un doigt mouillé.
- ⑤ Appuyez doucement sur l'autocollant avec un chiffon doux jusqu'à ce que l'excès d'eau et les bulles d'air disparaissent.

- ① Corte una calca de la hoja de calcas.
- ② Sumerja la calca en agua tibia durante 10 segundos y colóquela en un trapo limpio.
- ③ Sujete el borde del soporte de la hoja y deslice la calca sobre el modelo.
- ④ Mueva la calca a su posición con un dedo umedecido.
- ⑤ Presione la calca con delicadeza con un trapo suave hasta que el exceso de agua y las burbujas hayan desaparecido.



## 使用工具

Tools recommended

使用する工具

Рекомендуемые инструменты

Empfohlene Werkzeuge

Outils recommandés

Herramientas recomendadas

笔刀  
Hobby knife  
デザインナイフ  
Цанговый нож  
Bastelmesser  
Couteau passe-temps  
Cuchilla de modelismo  
BASIC HOBBY TOOL SET  
MTS-003



剪钳  
Side cutters  
ニッパー  
Кусачки  
Seitenschneider  
Pincès coupantes latérales  
Alicates de corte lateral  
BASIC HOBBY TOOL SET  
MTS-003



镊子  
Tweezers  
ピンセット  
Пинцет  
Pinzette  
Pince à épiler  
Pinzas  
BASIC HOBBY TOOL SET  
MTS-003



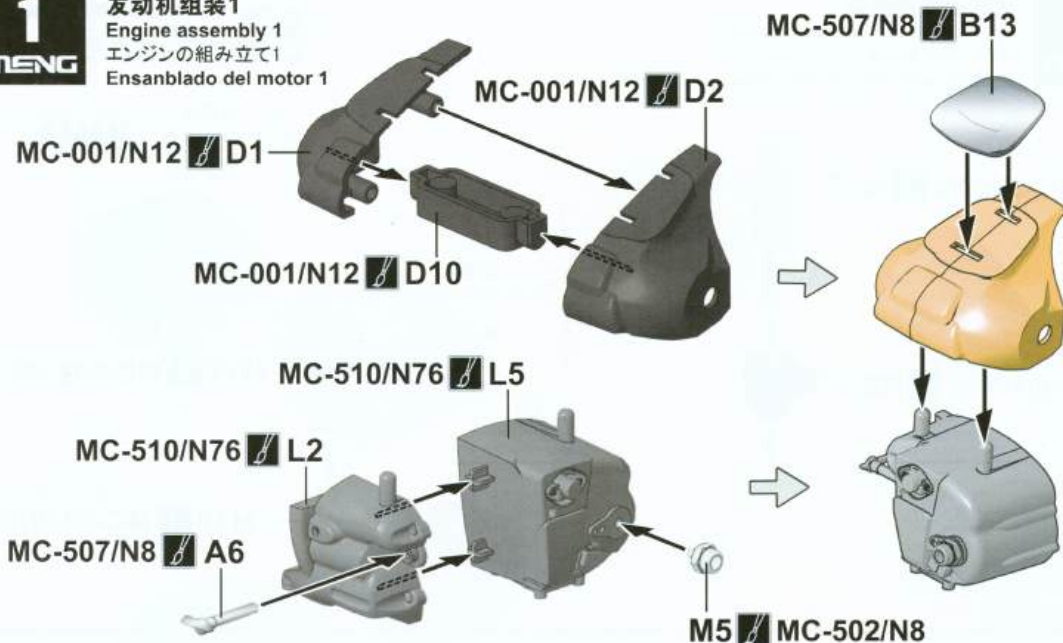
模型胶水  
Cement  
接着剂  
Клей  
Klebstoff  
Ciment  
Pegamento  
BASIC HOBBY TOOL SET  
MTS-004/005



# 1

MENG

发动机组装1  
Engine assembly 1  
エンジンの組み立て1  
Ensamblado del motor 1



# 2

MENG

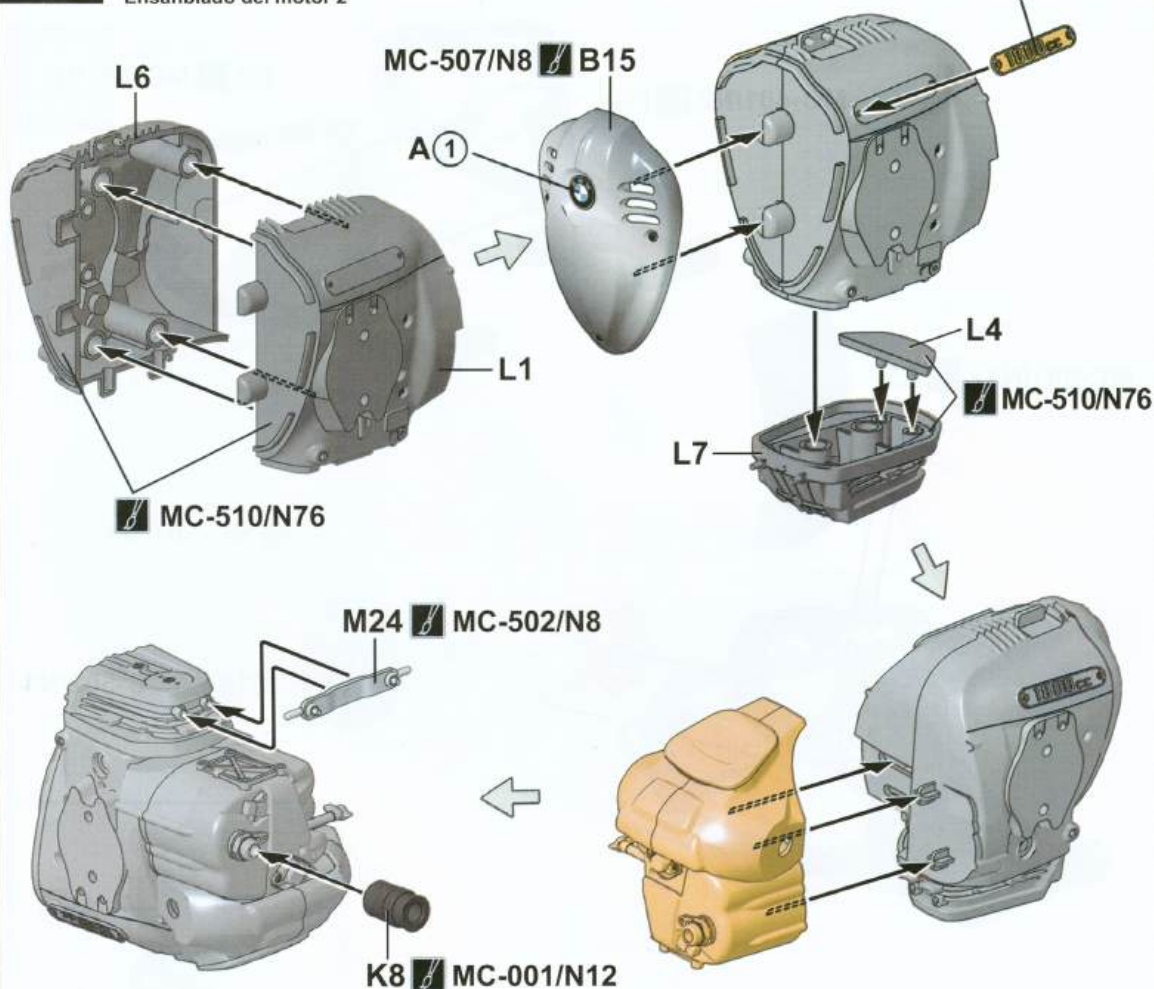
发动机组装2  
Engine assembly 2  
エンジンの組み立て2  
Ensamblado del motor 2



此图标所指示的零件对侧相同制作。  
Same for both sides.  
反対側も同じように作ります。  
Идентично на каждой стороне.

铭牌  
Engine emblem

エンジンエンブレム  
Emblema del motor



# 3

MENG

## 后轮避震器组装

Rear shock absorber assembly  
リアショックアブソーバーの組み立て  
Ensamblado del amortiguador



此图标所指示的零件不涂胶水。  
No cement.  
指示の部品は接着しません。  
Sin pegamento.



弹簧A  
Spring A  
スプリングA  
Muelle A



MC-502/N8 M17

MC-001/N12 K6

弹簧A  
Spring A  
スプリングA  
Muelle A

M12 MC-502/N8

M18 MC-502/N8

# 4

MENG

## 后车架组装

Rear frame assembly  
リアフレームの組み立て  
Ensamblado del basculante trasero



螺丝D  
Screw D  
ネジD  
Tornillo D



MC-401/N2 P3

P6 MC-401/N2

螺丝D  
Screw D  
ネジD  
Tornillo D

MC-001/N12 E5

A8 MC-507/N8

M14 MC-502/N8

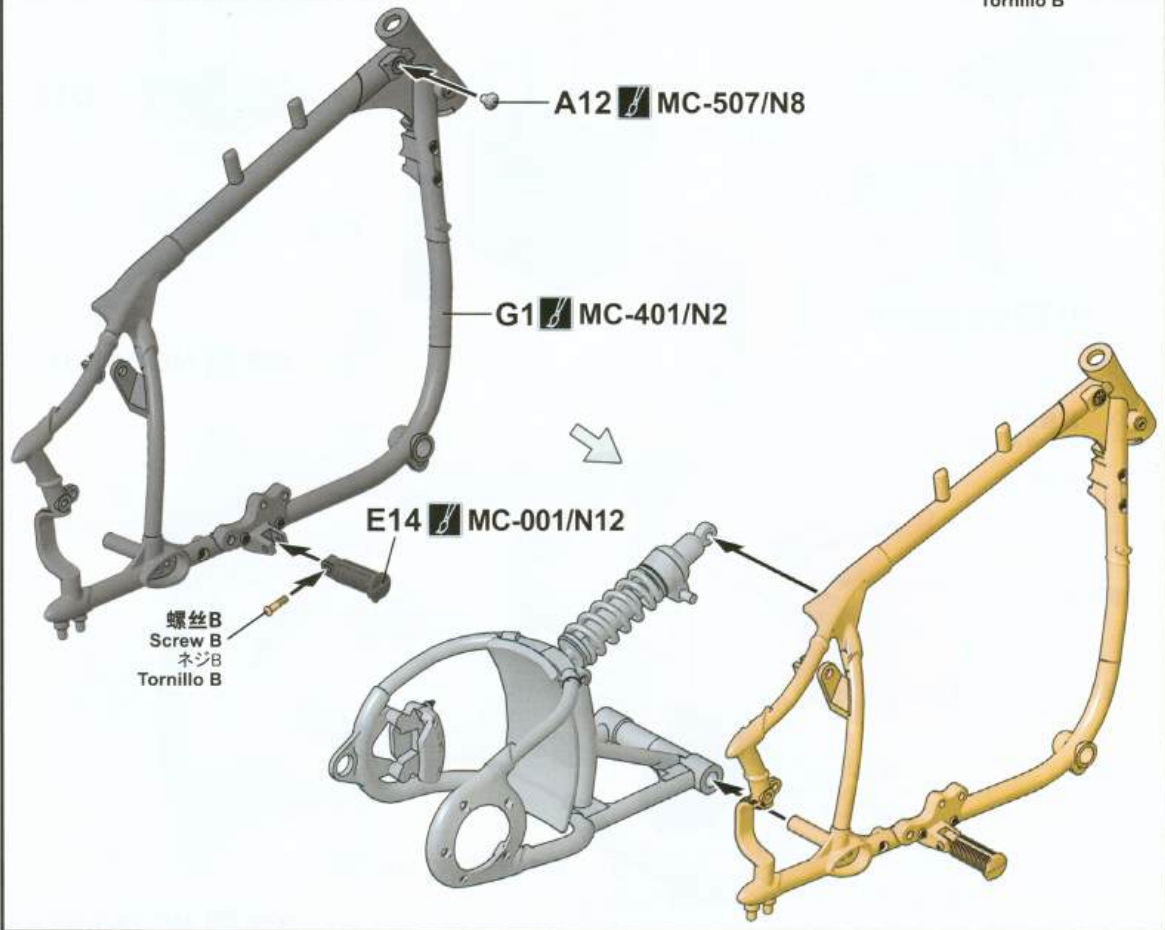
A8 A⑤

# 5

MENG

右侧车架组装  
Right frame assembly  
右側フレームの組み立て  
Ensamblado del chasis derecho

⚠ 螺丝B  
Screw B  
ネジB  
Tornillo B



# 6

MENG

左侧车架组装  
Left frame assembly  
左側フレームの組み立て  
Ensamblado del chasis izquierdo

⚠ 螺丝B  
Screw B  
ネジB  
Tornillo B

⚠ 螺丝C  
Screw C  
ネジC  
Tornillo C

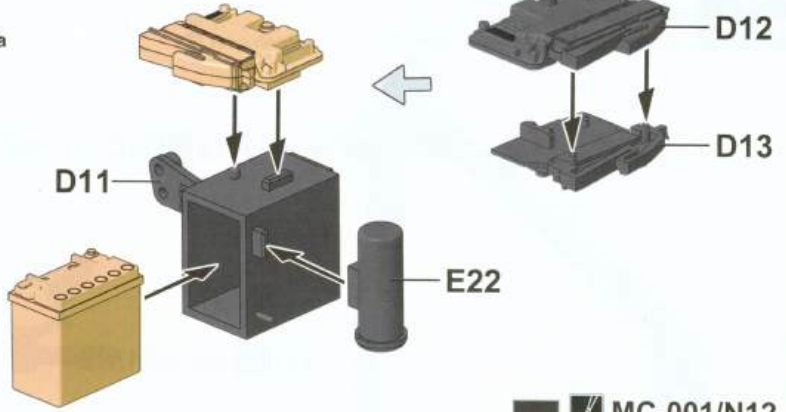




# 7

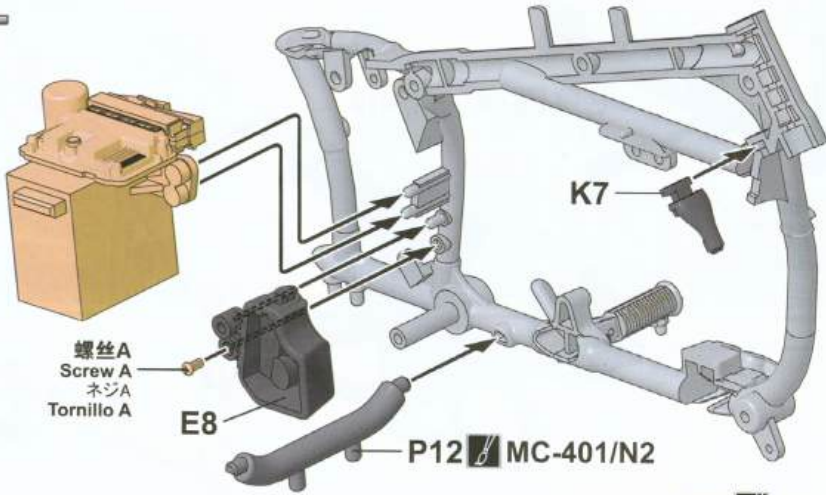
MENG

## 电瓶组装 Battery assembly バッテリーの組み立て Ensamblado de la batería



MC-001/N12

⚠ 螺丝A  
Screw A  
ネジA  
Tornillo A

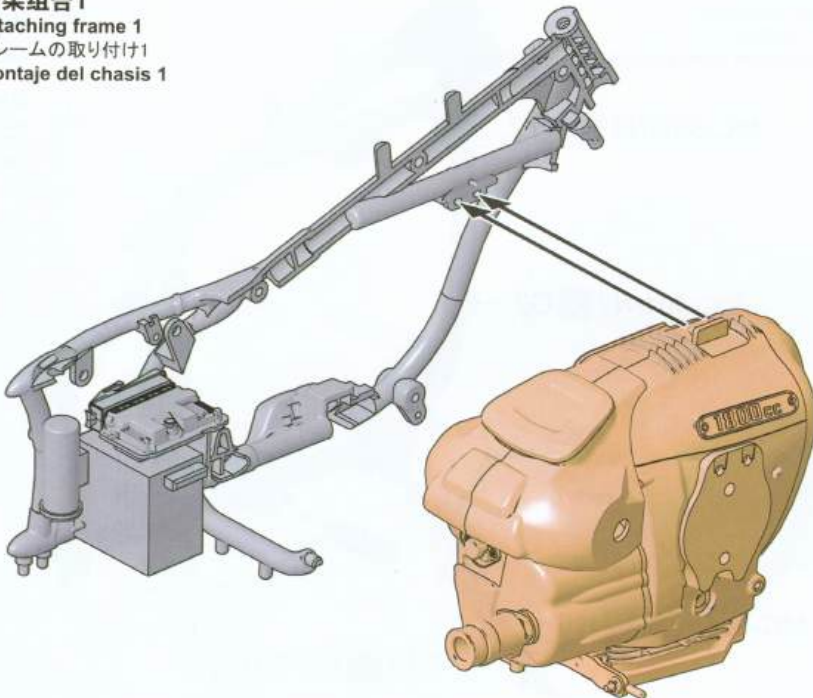


MC-001/N12

# 8

MENG

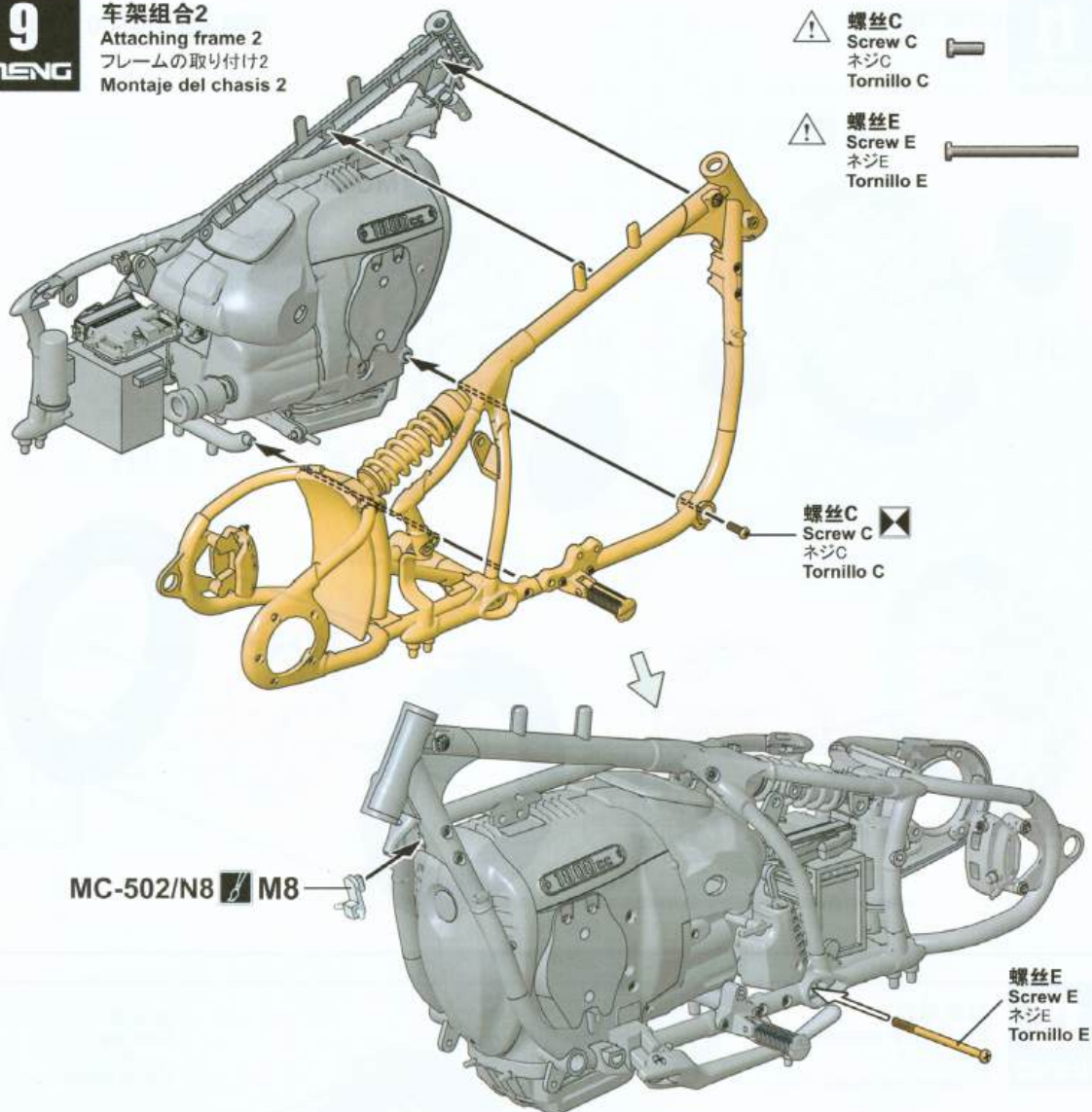
## 车架组合1 Attaching frame 1 フレームの取り付け1 Montaje del chasis 1



# 9

MENG

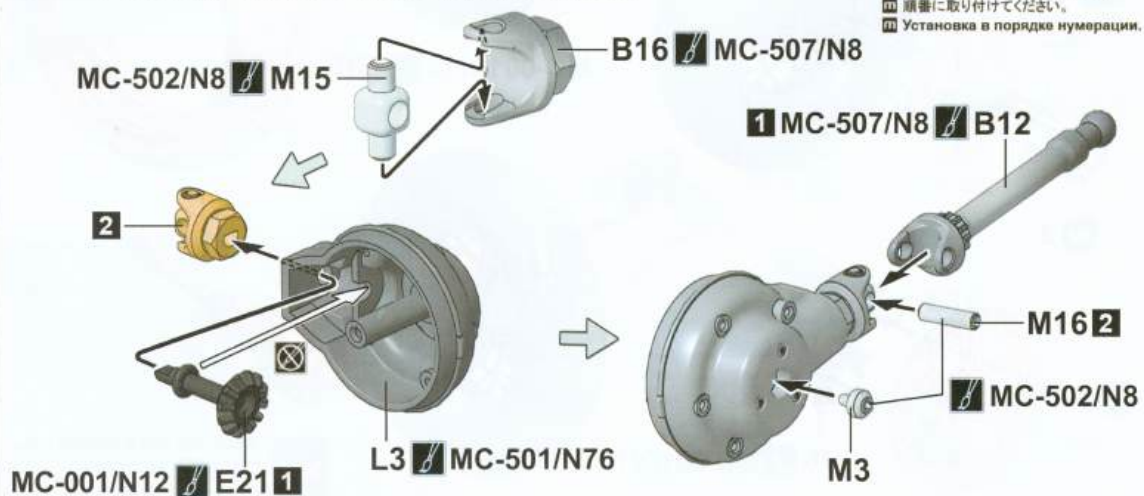
## 车架组合2 Attaching frame 2 フレームの取り付け2 Montaje del chasis 2

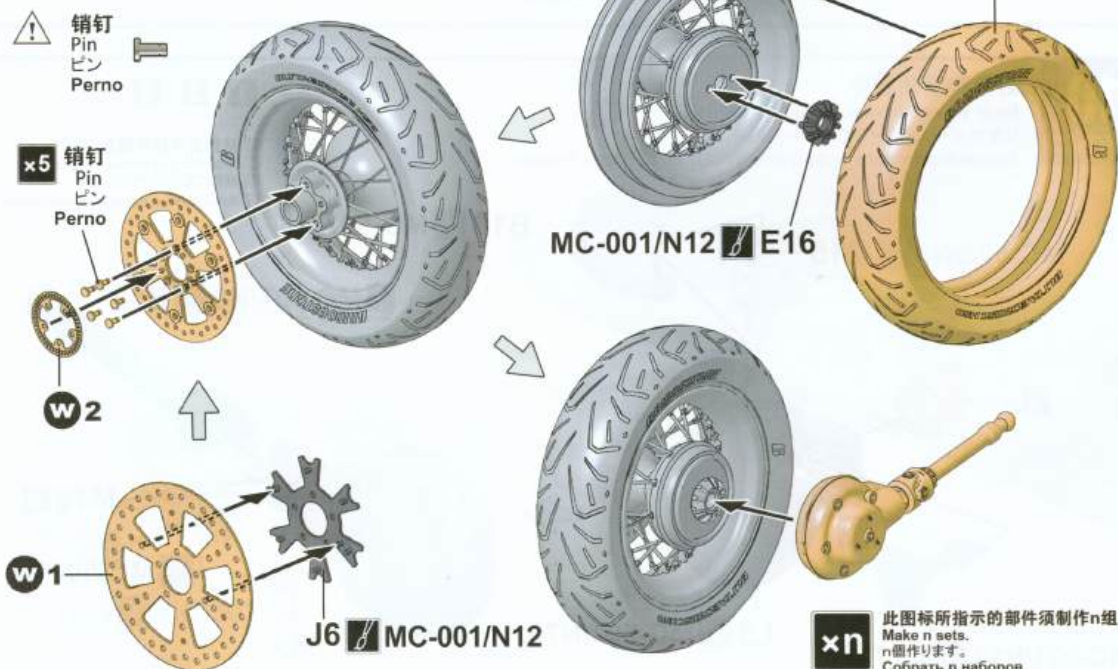
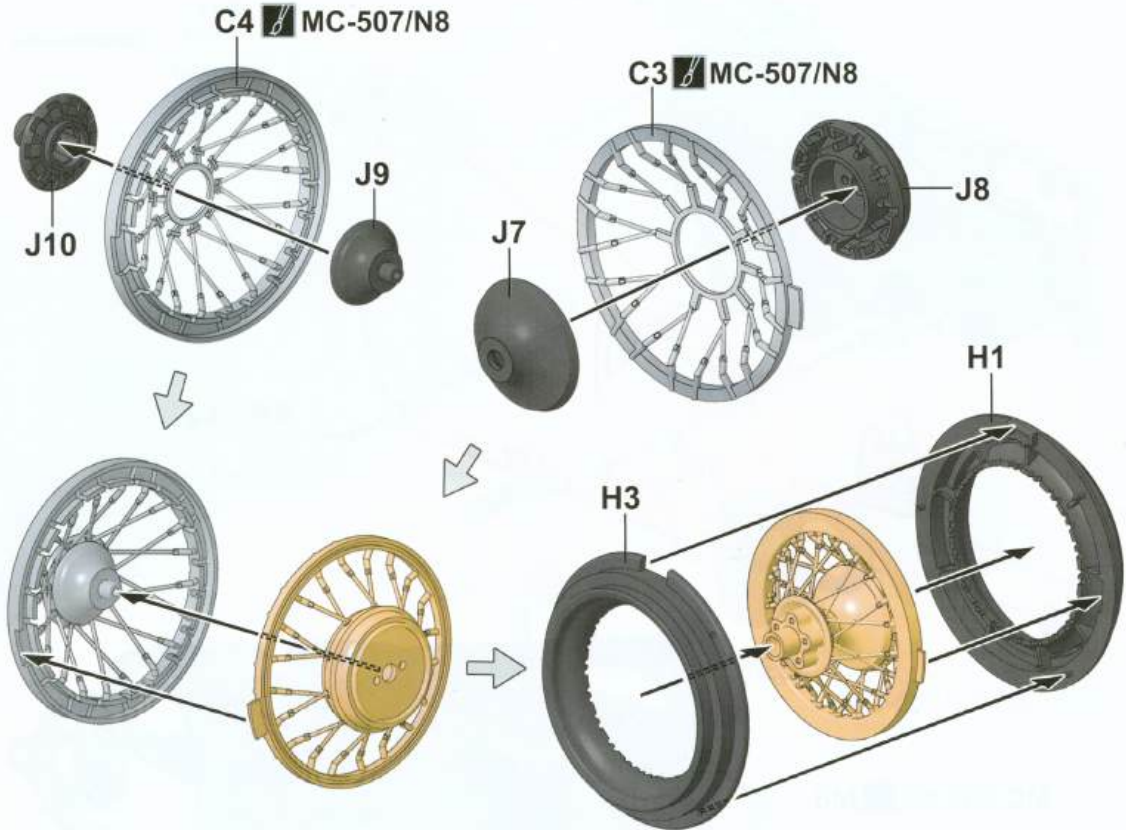


# 10

MENG

## 后轮传动轴组装 Rear wheel driveshaft assembly リヤホイールドライブシャフトの組み立て Ensamblado del eje de transmisión de la rueda trasera



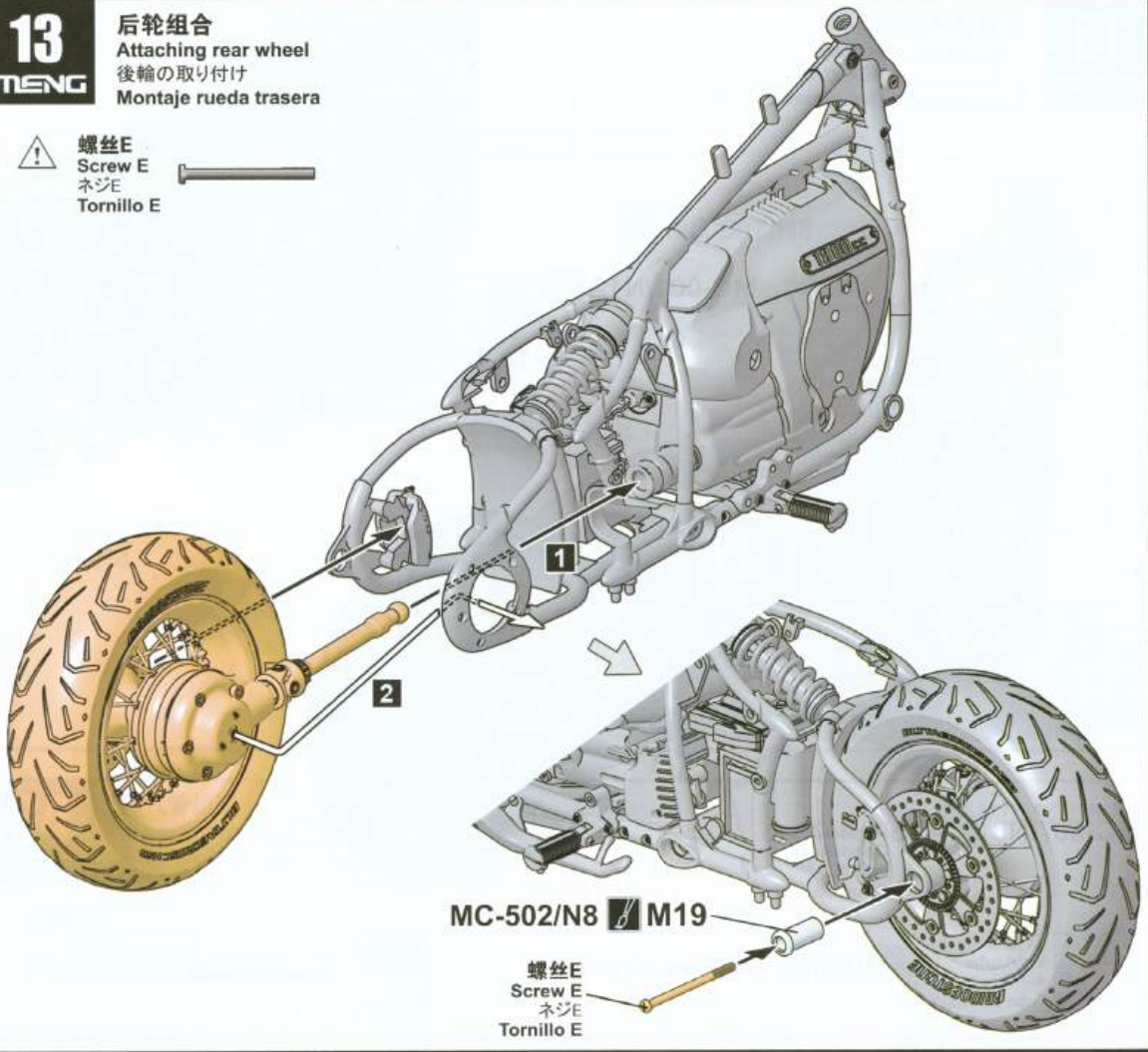


# 13

MENG

## 后轮组合 Attaching rear wheel 後輪の取り付け Montaje rueda trasera

⚠ 螺丝E  
Screw E  
ネジE  
Tornillo E

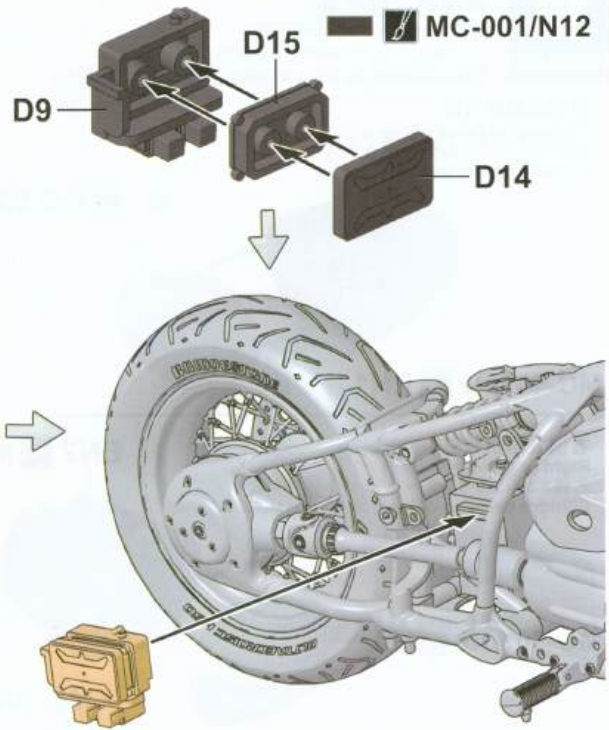


# 14

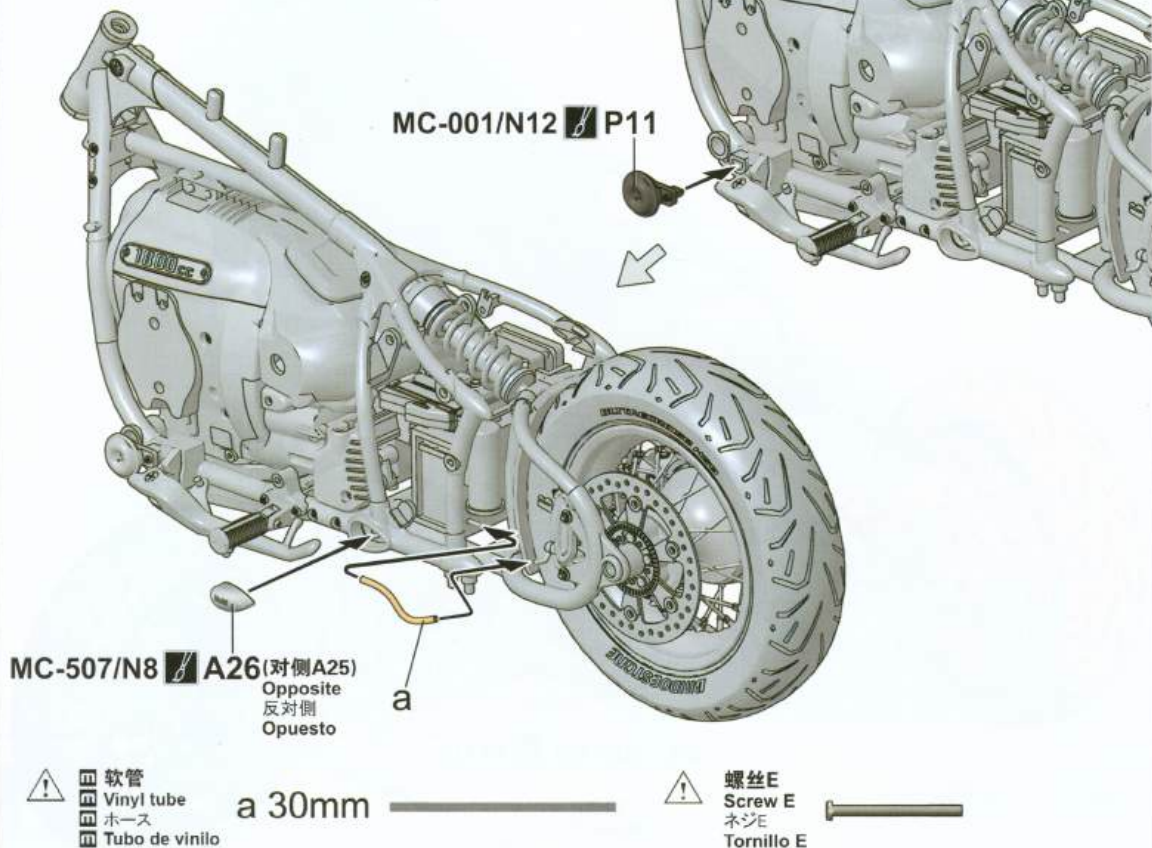
MENG

## ABS泵组装 ABS pump assembly ABSポンプの組み立て Ensamblado de la bomba ABS

⚠ 螺丝B  
Screw B  
ネジB  
Tornillo B



**车架部件组装1**  
Frame parts assembly 1  
フレームパーツの組み立て  
Ensamblado de las piezas del chasis 1



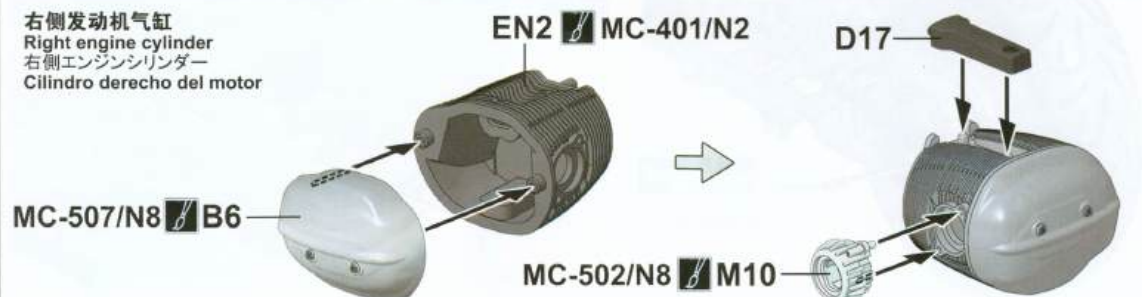
**发动机气缸组装**  
Engine cylinder assembly  
エンジンシリンダーの組み立て  
Ensamblado de los cilindros del motor

MC-001/N12

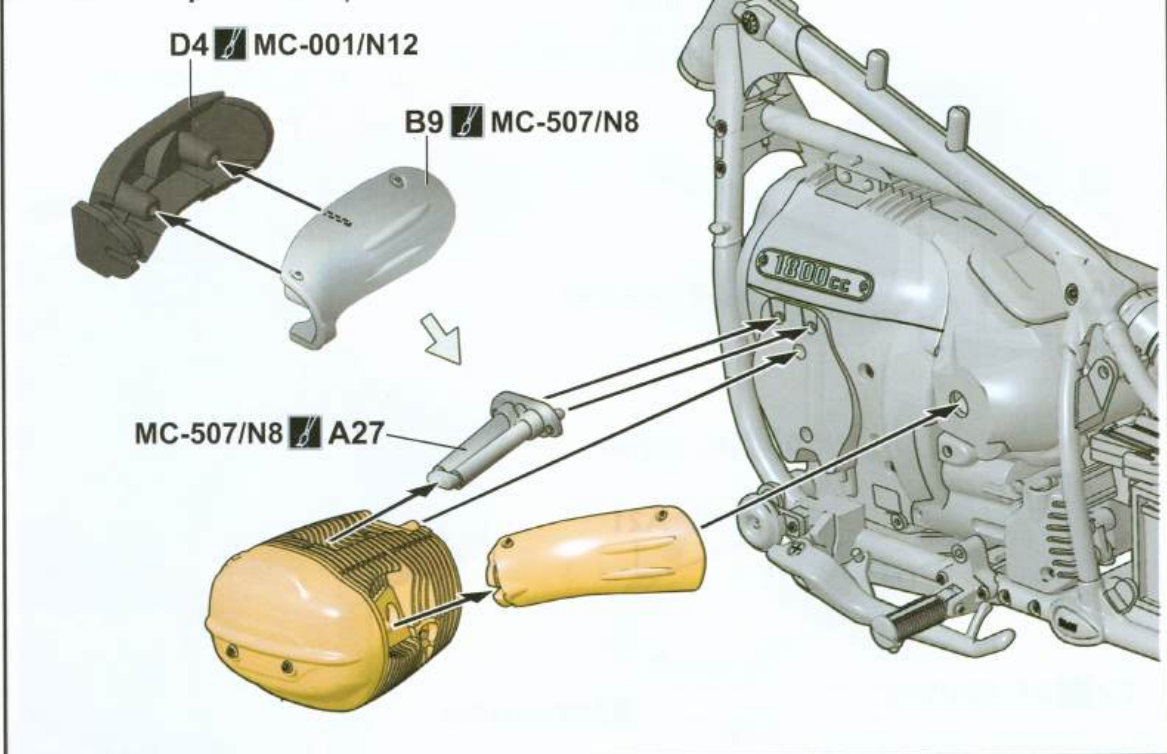
左侧发动机气缸  
Left engine cylinder  
左側エンジンシリンダー  
Cilindro izquierdo del motor



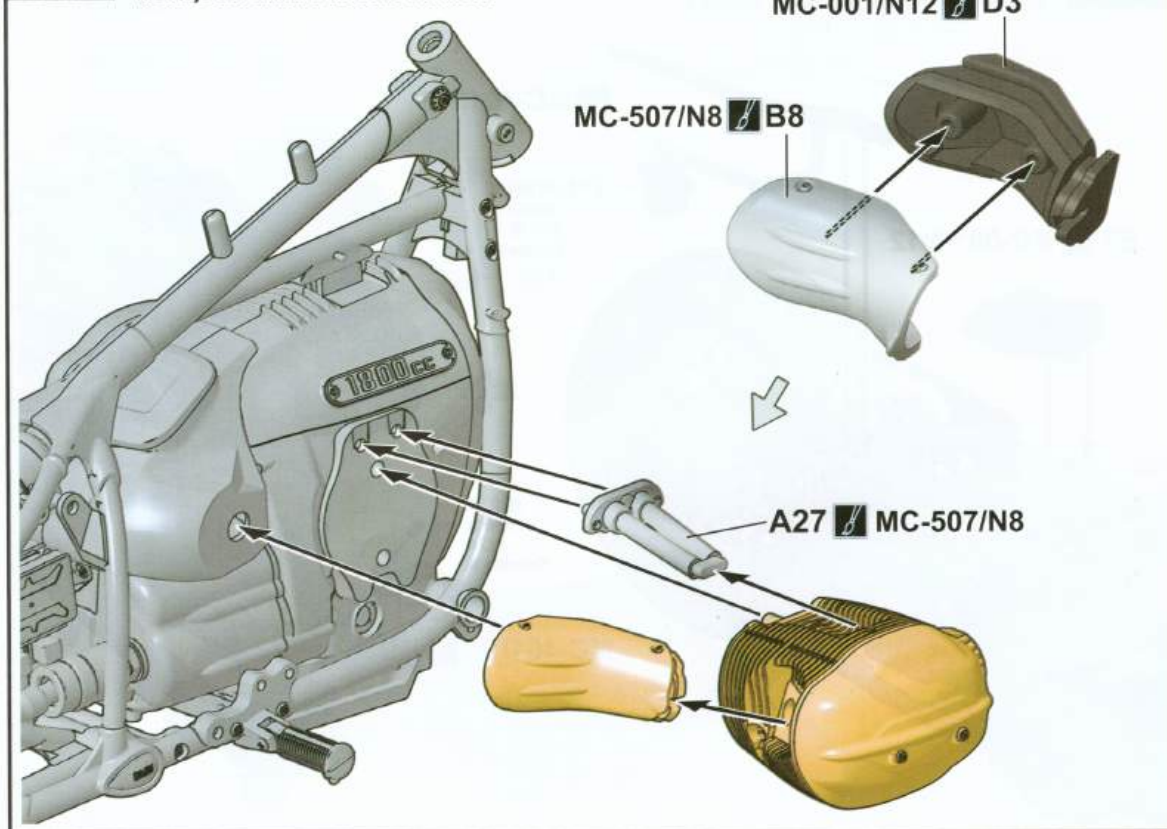
右侧发动机气缸  
Right engine cylinder  
右側エンジンシリンダー  
Cilindro derecho del motor



**左侧发动机气缸组合**  
Attaching left engine cylinder  
左側エンジンシリンダーの取り付け  
Montaje del cilindro izquierdo del motor



**右侧发动机气缸组合**  
Attaching right engine cylinder  
右側エンジンシリンダーの取り付け  
Montaje del cilindro derecho del motor

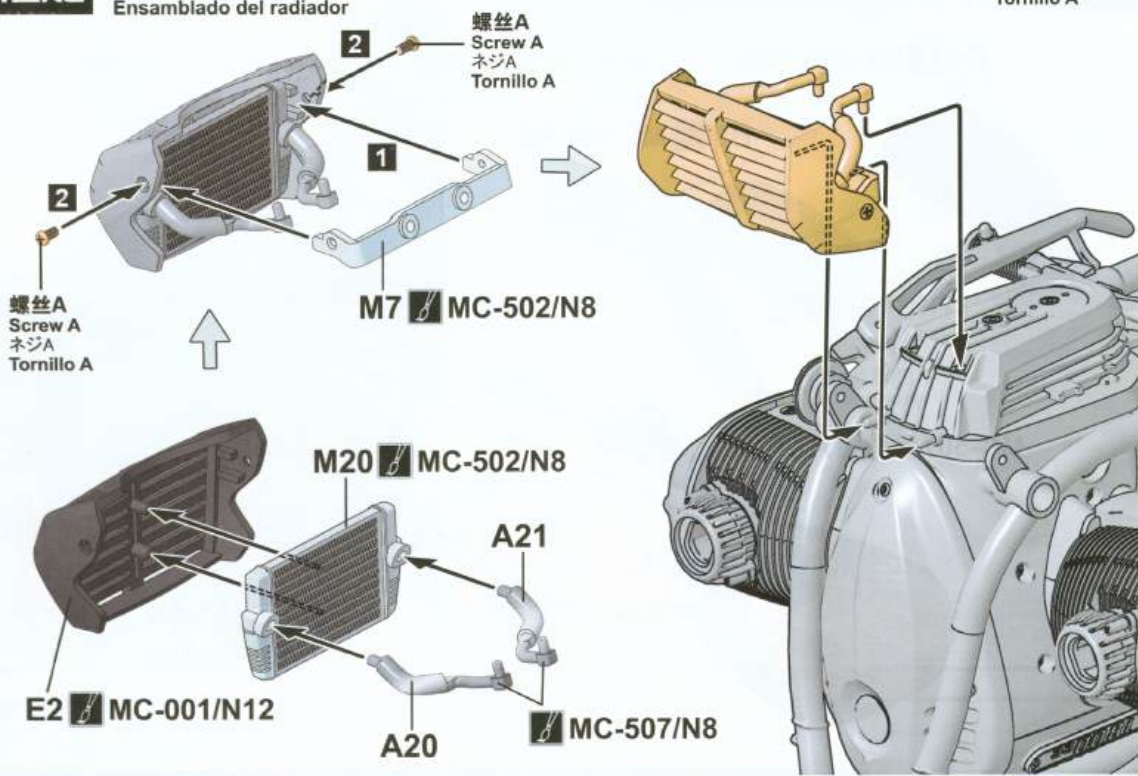


# 19

MENG

## 散热器组装 Radiator assembly ラジエーターの組み立て Ensamblado del radiador

⚠ 螺丝A  
Screw A  
ネジA  
Tornillo A

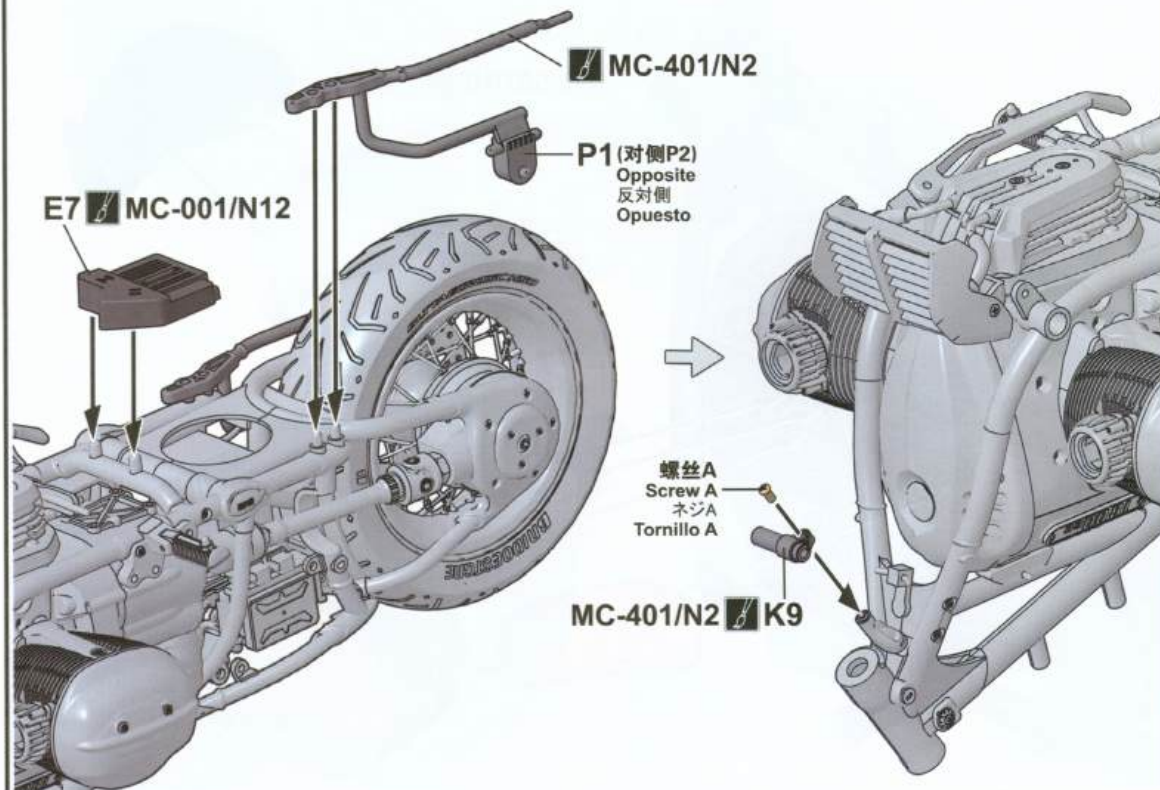


# 20

MENG

## 车架部件组装2 Frame parts assembly 2 フレームパーツの組み立て2 Ensamblado de las piezas del chasis 2

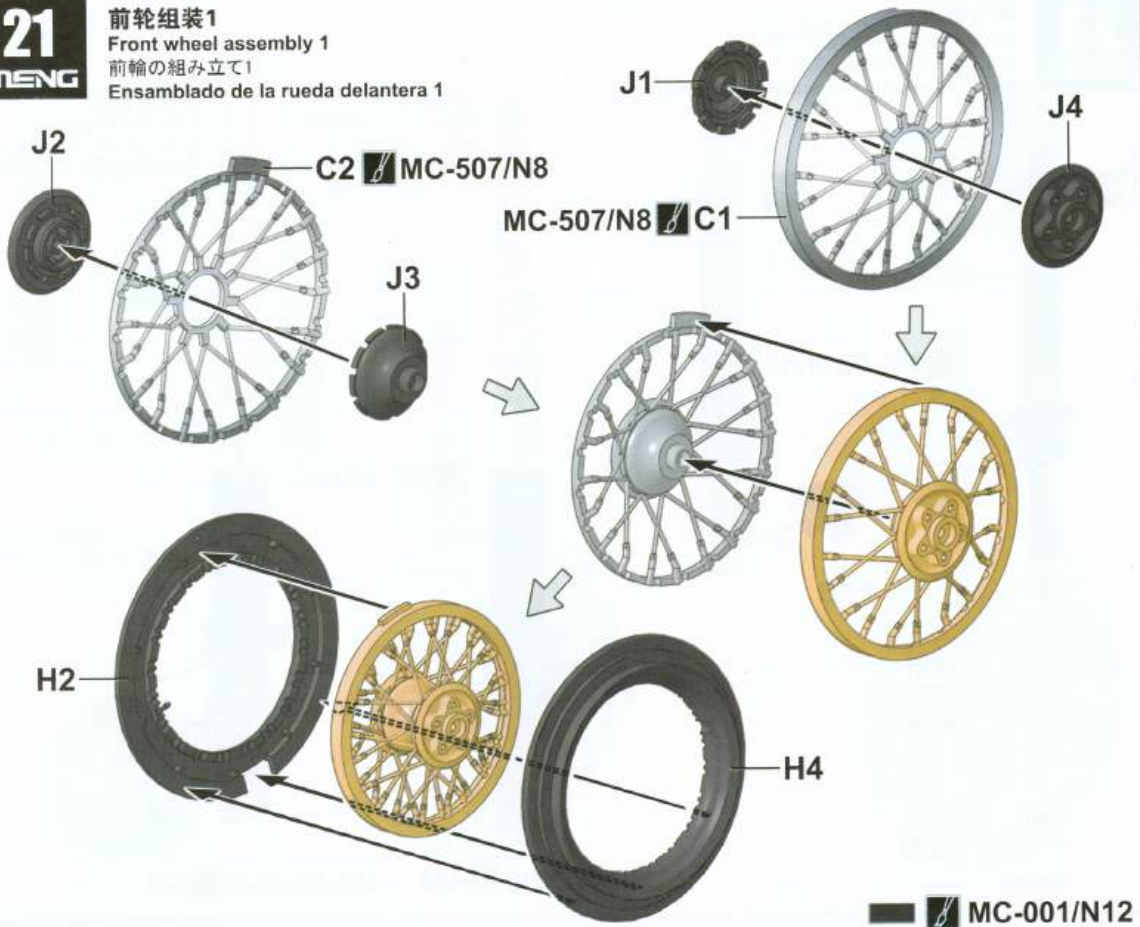
⚠ 螺丝A  
Screw A  
ネジA  
Tornillo A



# 21

MENG

前轮组装1  
Front wheel assembly 1  
前輪の組み立て1  
Ensamblado de la rueda delantera 1

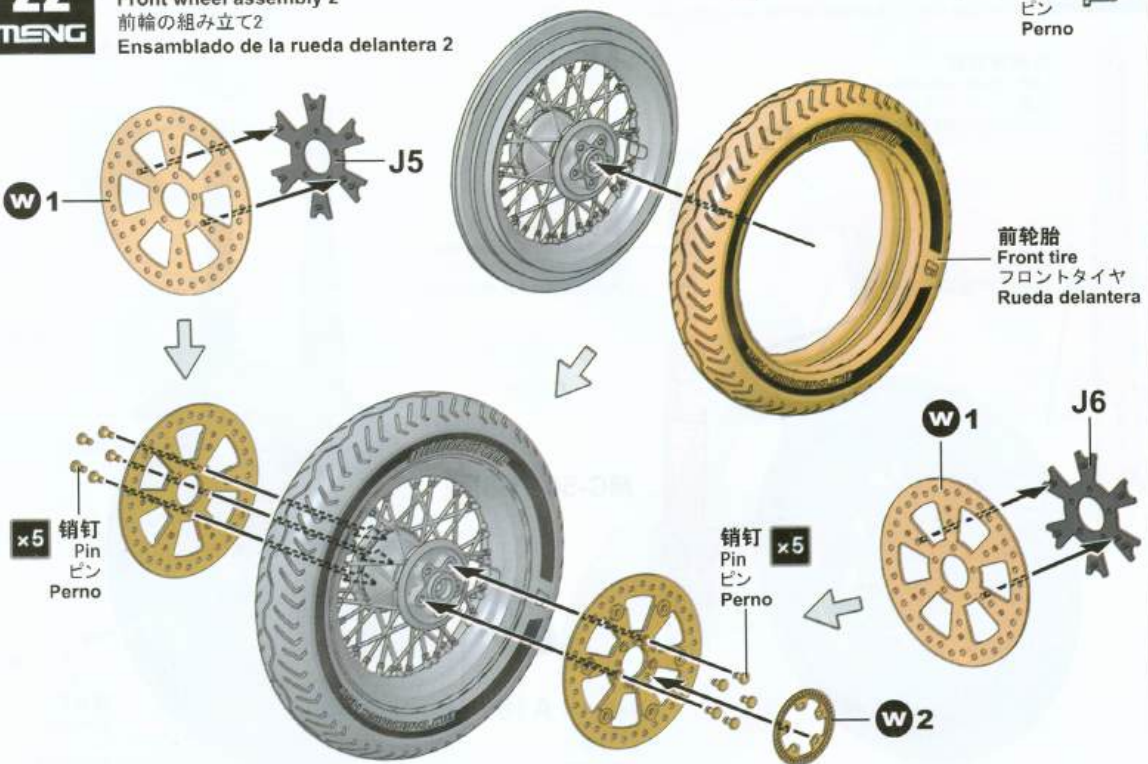


# 22

MENG

前轮组装2  
Front wheel assembly 2  
前輪の組み立て2  
Ensamblado de la rueda delantera 2

MC-001/N12 ⚠ 销钉  
Pin  
Perno

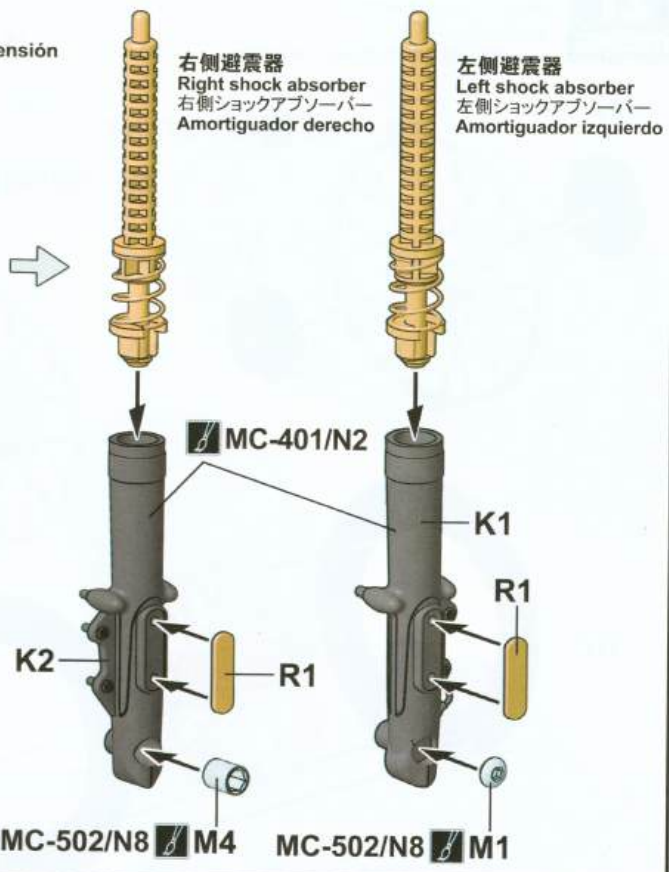
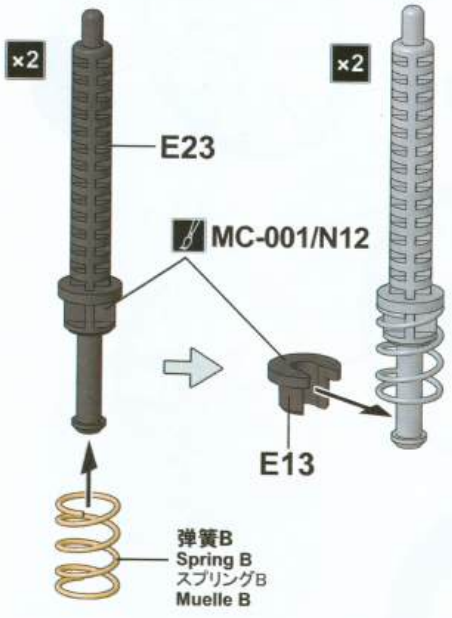




# 23

MENG

## 前叉組立 Front fork assembly フロントフォークの組み立て Ensamblado de las horquillas de suspensión



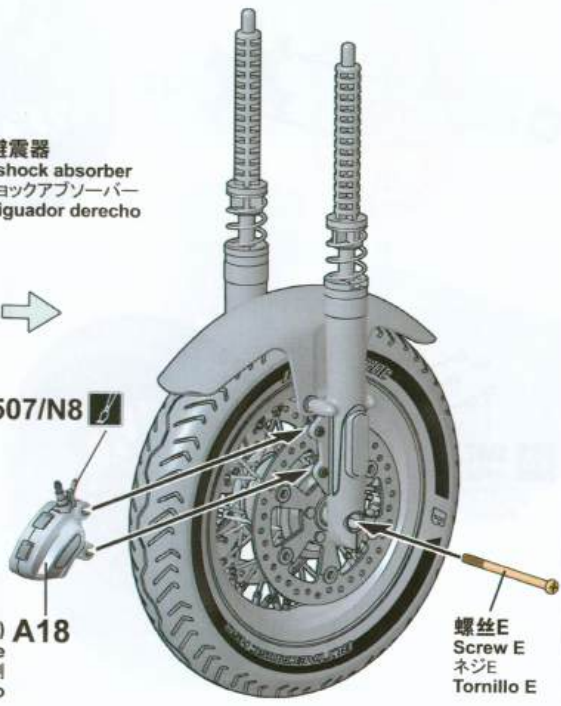
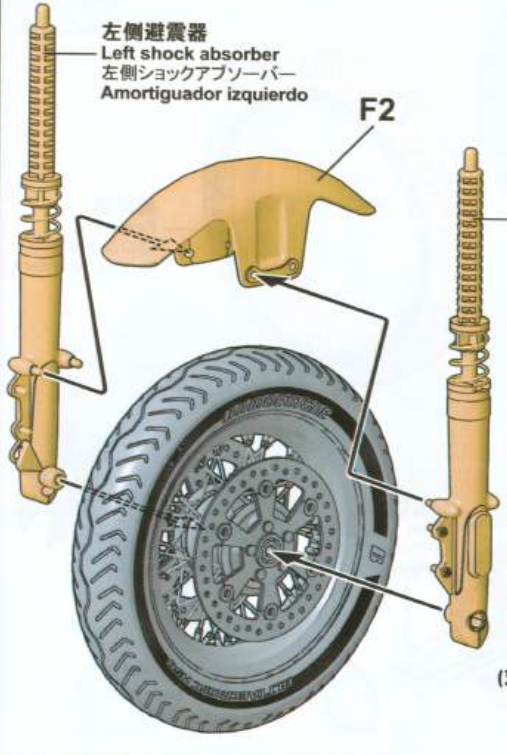
⚠ 弾簧B  
Spring B  
スプリングB  
Muelle B

# 24

MENG

## 前叉組合 Attaching front fork フロントフォークの取り付け Montaje de las horquillas de suspensión

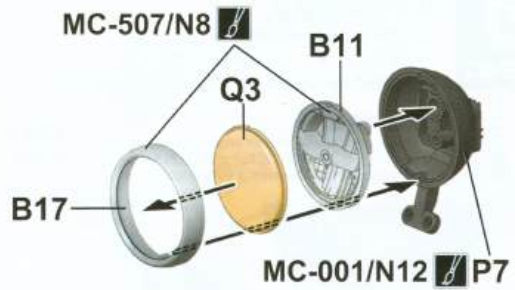
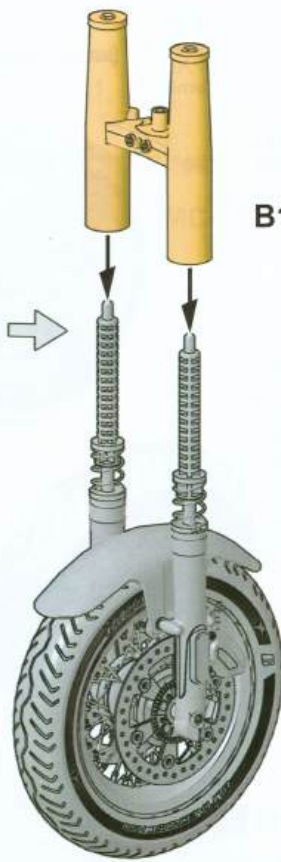
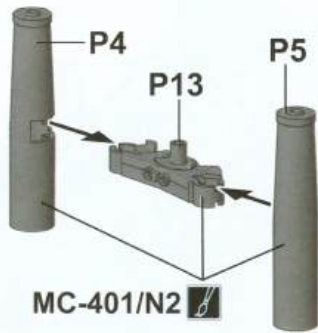
⚠ 螺丝E  
Screw E  
ネジE  
Tornillo E



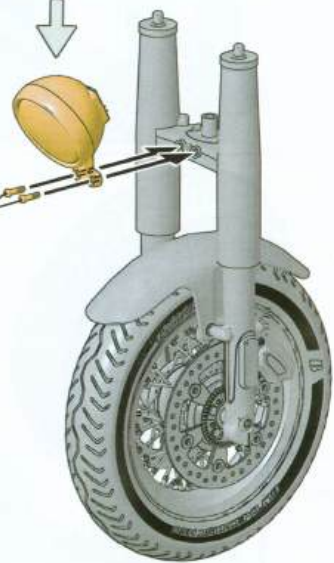
# 25

MENG

## 前大灯组装 Headlight assembly ヘッドライトの組み立て Ensamblado de la luz



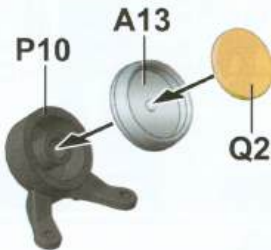
螺丝B  
Screw B  
ネジB  
Tornillo B



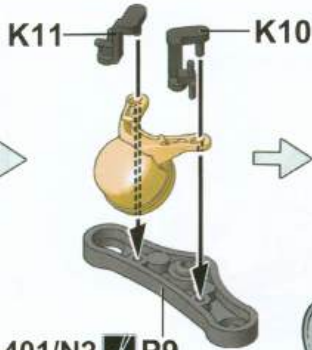
# 26

MENG

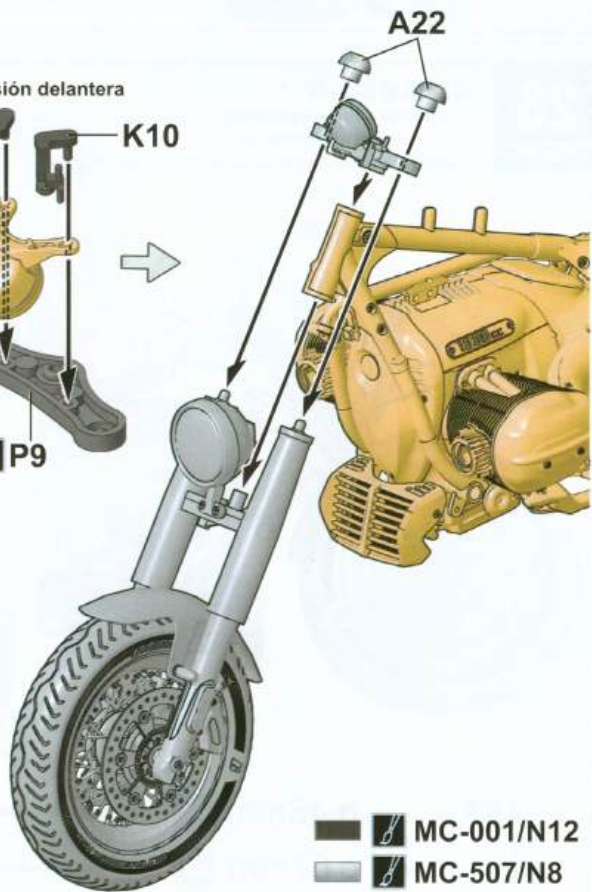
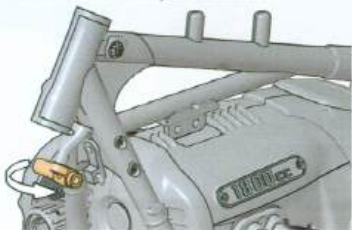
## 前叉总成组合 Attaching front fork assembly フロントフォークアセンブリの取り付け Montaje del conjunto de horquillas de suspensión delantera



MC-401/N2



- ⚠️ 组装前叉之前将钛尺旋转至合适角度。
- ⚠️ Rotate the steering damper to the proper angle before assembling the front fork.
- ⚠️ フロントフォークを組み立てる前に、ステアリングダンパーを適切な角度に回転させてください。
- ⚠️ Gire el amortiguador de dirección al ángulo adecuado antes de ensamblar la horquilla delantera.



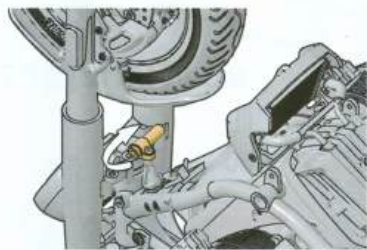
MC-001/N12  
MC-507/N8

# 27

MENG

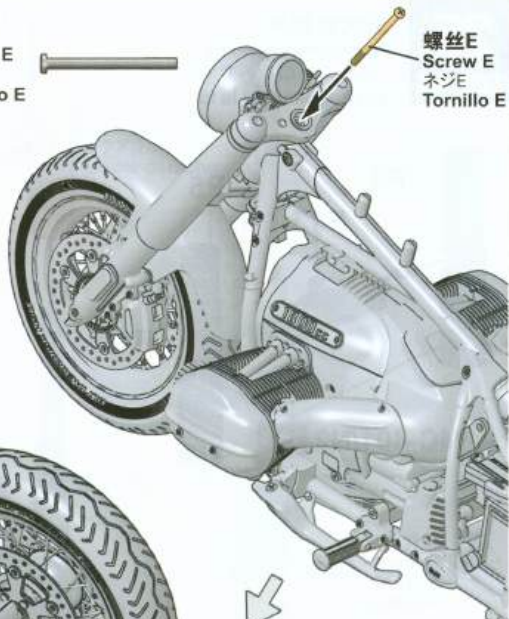
## 钛尺阻尼器组装 Steering damper assembly ステアリングダンパーの組み立て Ensamblado del amortiguador de dirección

- ⚠ 将钛尺旋转至此角度。
- Ⓜ Rotate the steering damper to this angle.
- Ⓜ ステアリングダンパーをこの角度に回転させてください。
- Ⓜ Gire el amortiguador de dirección a este ángulo.



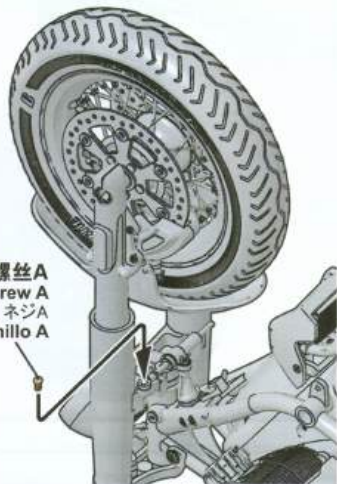
⚠ 螺丝E  
Screw E  
ネジE  
Tornillo E

螺丝E  
Screw E  
ネジE  
Tornillo E

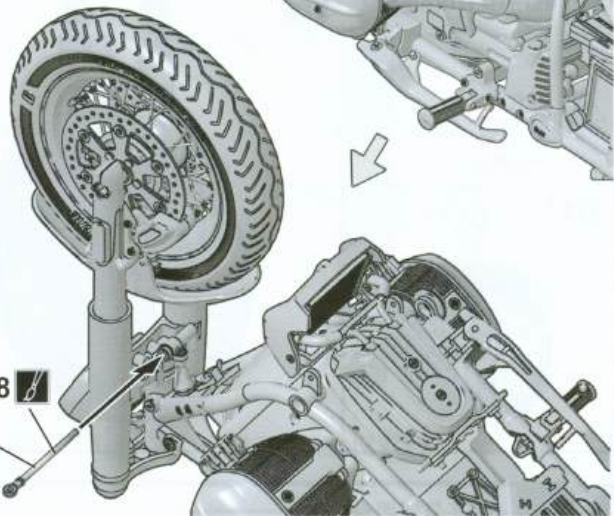


⚠ 螺丝A  
Screw A  
ネジA  
Tornillo A

螺丝A  
Screw A  
ネジA  
Tornillo A



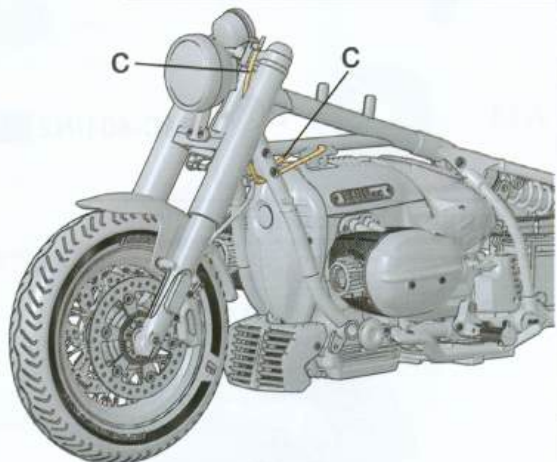
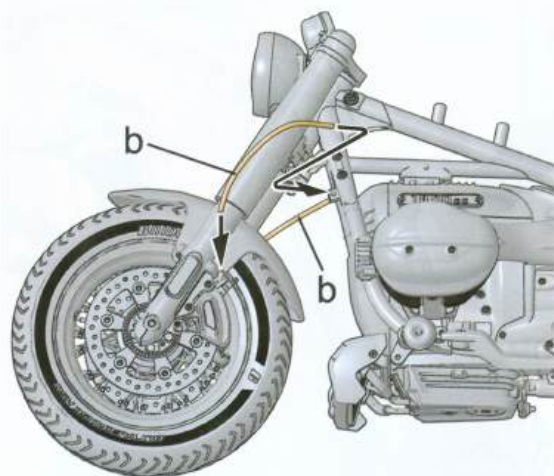
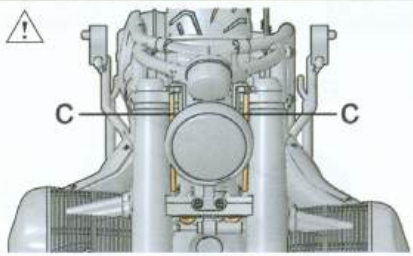
MC-507/N8  
A7



# 28

MENG

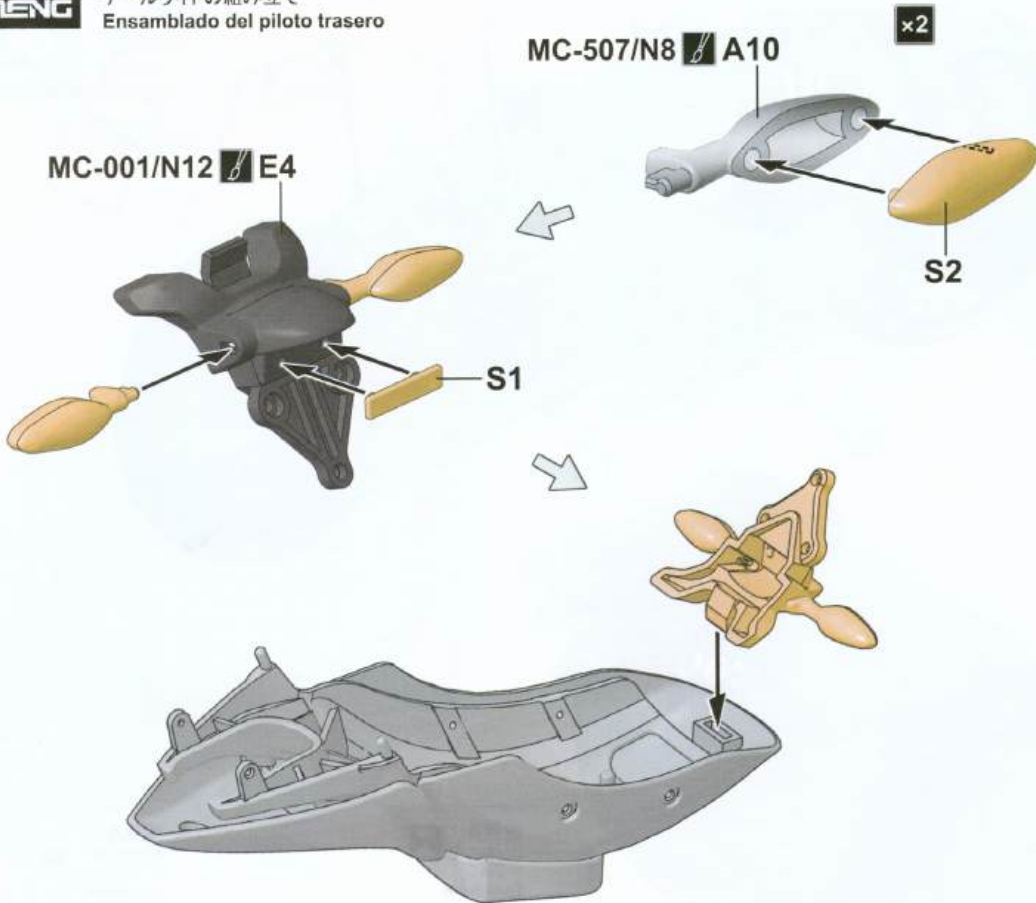
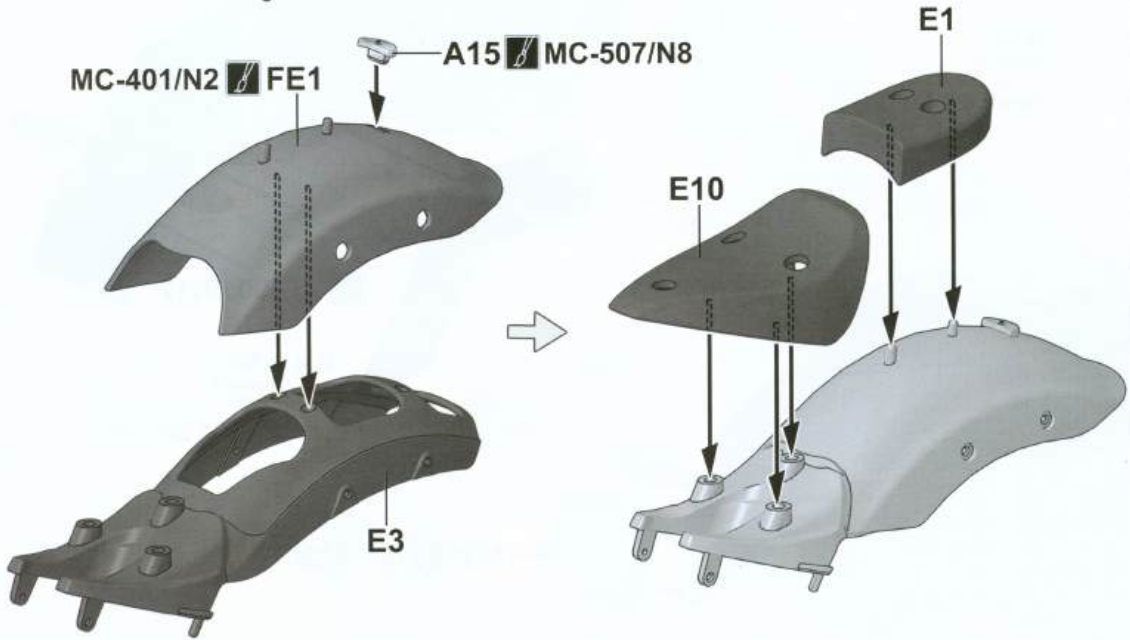
## 前制动管线组装 Front brake lines assembly フロントブレーキ配線の組み立て Ensamblado de las líneas de freno delanteras



- ⚠
- Ⓜ 软管  
Vinyl tube
  - Ⓜ ホース  
Tubo de vinilo

b 46mm ×2

c 67mm ×2



# 31

MENG

## 车牌组装 License plate assembly ナンバープレートの組み立て Ensamblado de la matrícula

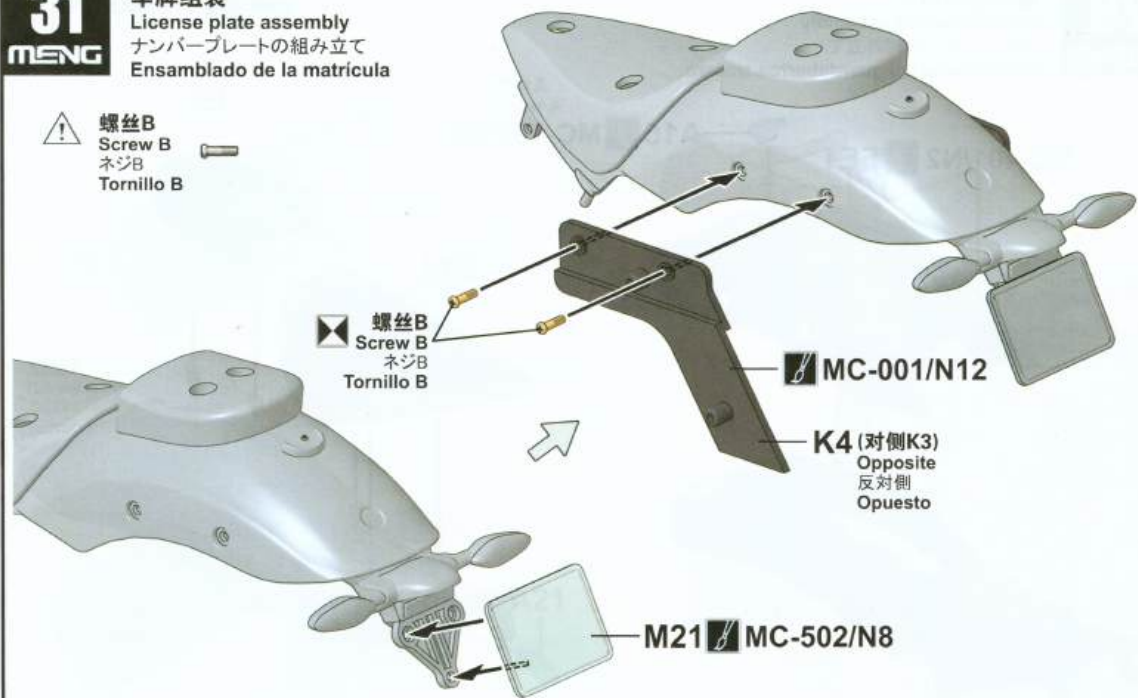
⚠ 螺丝B  
Screw B  
ネジB  
Tornillo B

⊠ 螺丝B  
Screw B  
ネジB  
Tornillo B

MC-001/N12

K4 (对侧K3)  
Opposite  
反対側  
Opuesto

M21 MC-502/N8



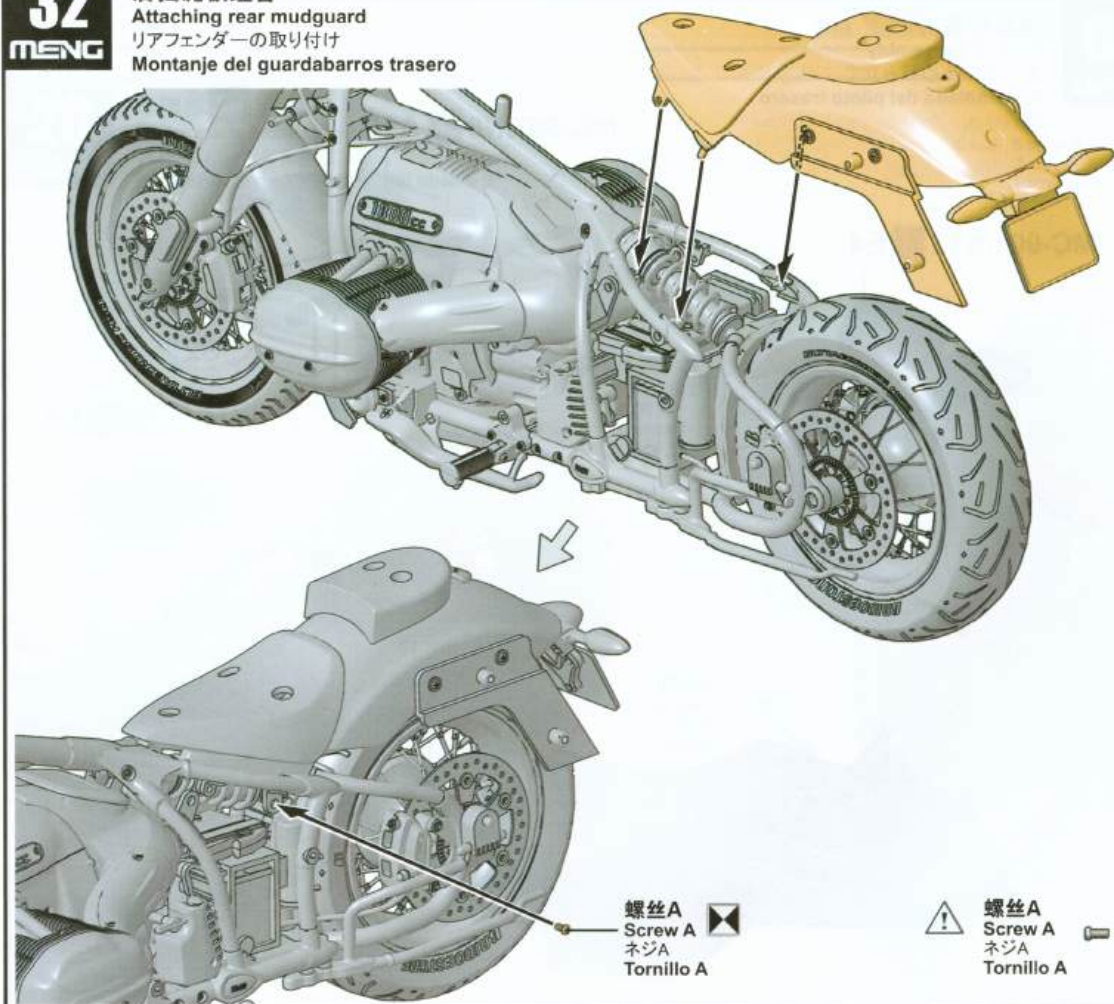
# 32

MENG

## 后挡泥板组合 Attaching rear mudguard リアフェンダーの取り付け Montaje del guardabarros trasero

⊠ 螺丝A  
Screw A  
ネジA  
Tornillo A

⚠ 螺丝A  
Screw A  
ネジA  
Tornillo A



# 33

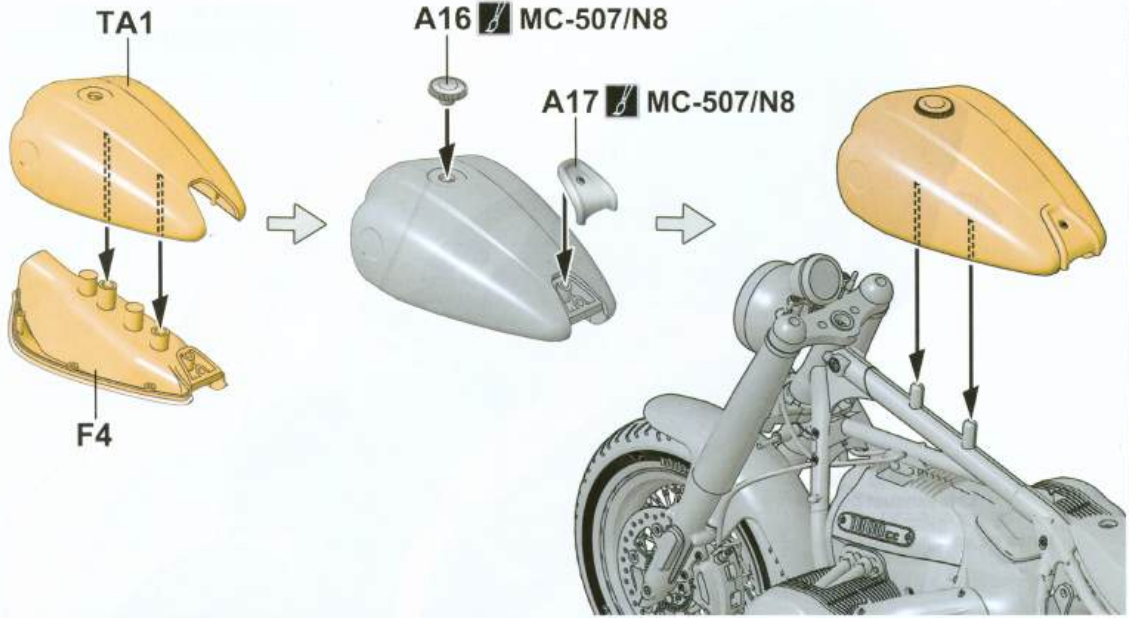
MENG

## 油箱組合

Fuel tank assembly

フューエルタンクの組み立て

Ensamblado del depósito de gasolina



# 34

MENG

## 排気管組装

Exhaust pipe assembly

エキゾーストパイプの組み立て

Ensamblado de línea de escape

MC-507/N8

### 左側排気管

Left exhaust pipe

左側エキゾーストパイプ

Línea de escape izquierda

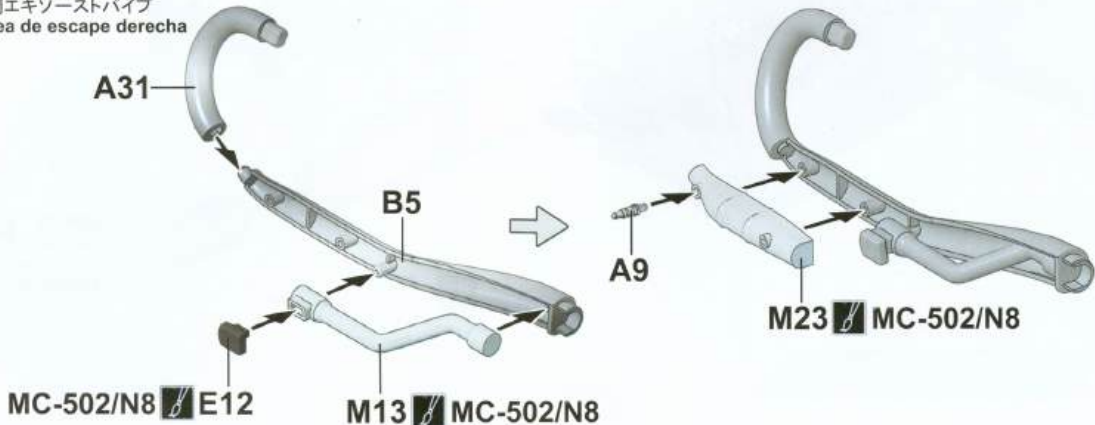


### 右側排気管

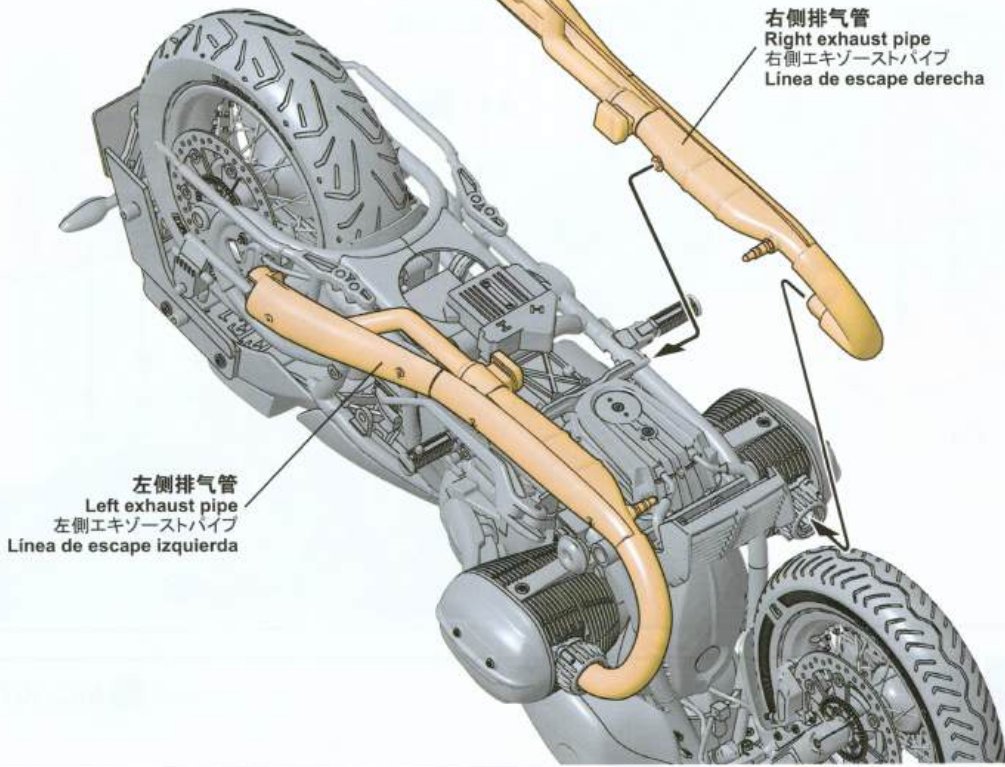
Right exhaust pipe

右側エキゾーストパイプ

Línea de escape derecha

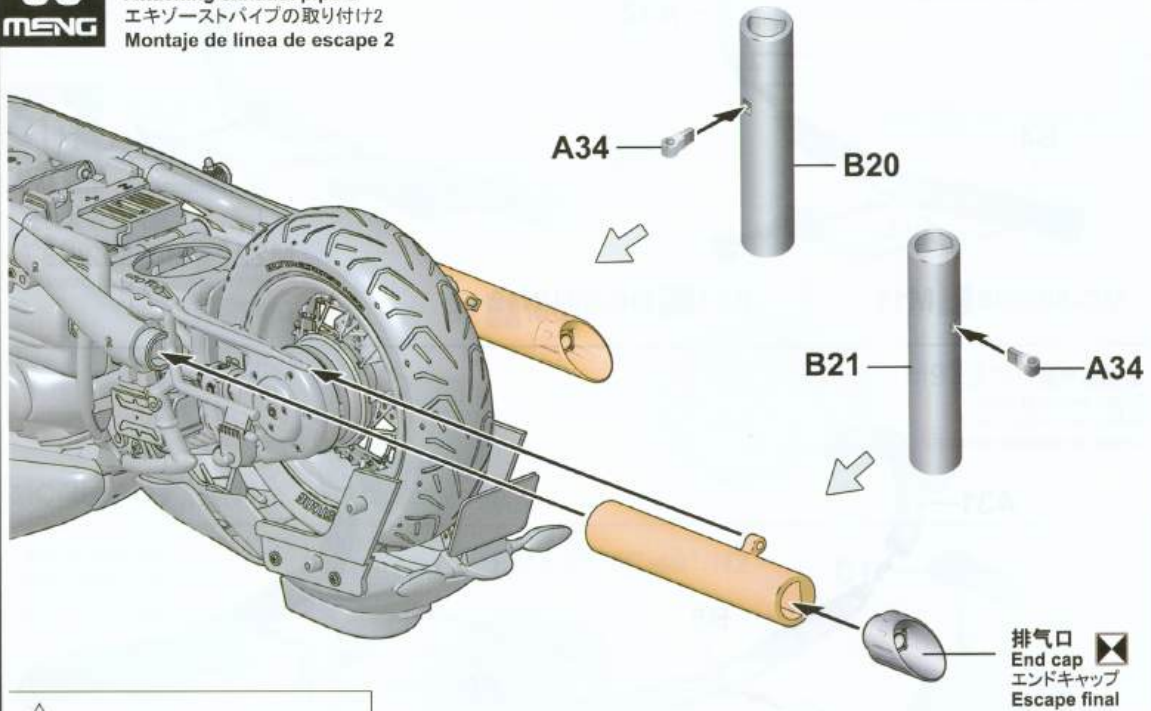


**排气管组合1**  
Attaching exhaust pipe 1  
エキゾーストパイプの取り付け1  
Montaje de línea de escape 1



**排气管组合2**  
Attaching exhaust pipe 2  
エキゾーストパイプの取り付け2  
Montaje de línea de escape 2

MC-507/N8



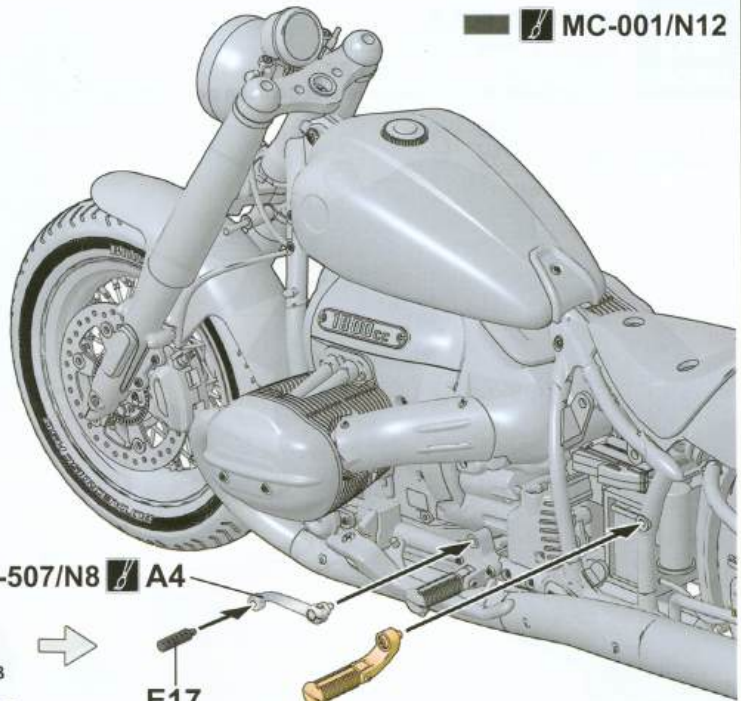
# 37

MENG

## 脚踏组装 Footrests assembly フットレストの組み立て Ensamblado de los reposapiés

MC-001/N12

⚠ 螺丝B  
Screw B  
ネジB  
Tornillo B



MC-401/N2 P15



MC-507/N8 A4

螺丝B  
Screw B  
ネジB  
Tornillo B

E17



# 38

MENG

## 脚刹总成组装 Foot brake assembly フットブレーキアセンブリの組み立て Ensamblado del freno de pie

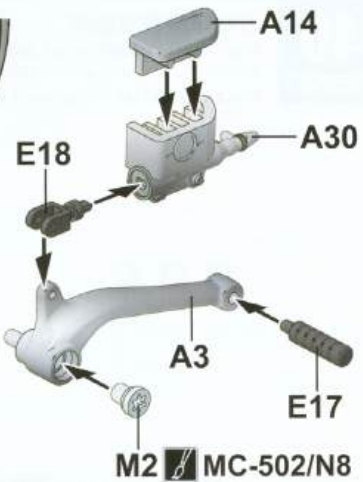
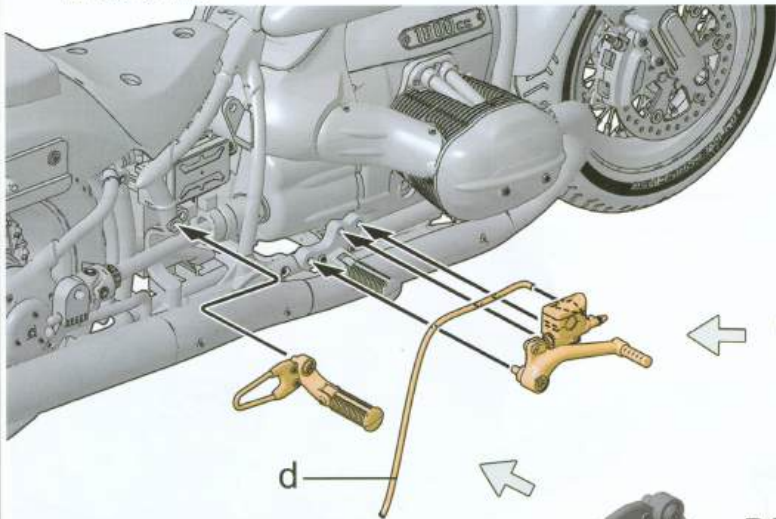
⚠ 螺丝B  
Screw B  
ネジB  
Tornillo B

MC-001/N12

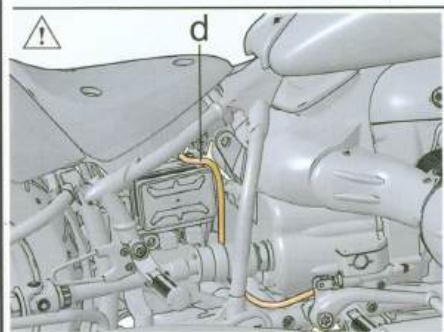
MC-507/N8

⚠ 软管  
Vinyl tube  
ホース  
Tubo de vinilo

d 78mm



M2 MC-502/N8



P14 MC-401/N2

螺丝B  
Screw B  
ネジB  
Tornillo B

E15



B10

A14

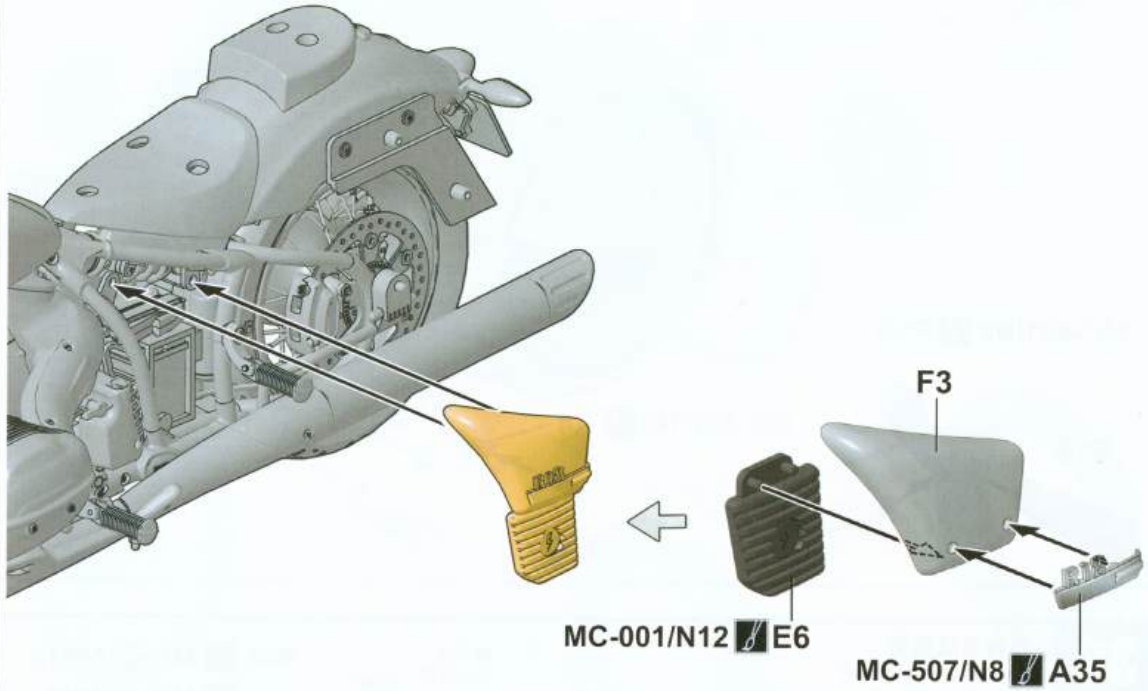


B6

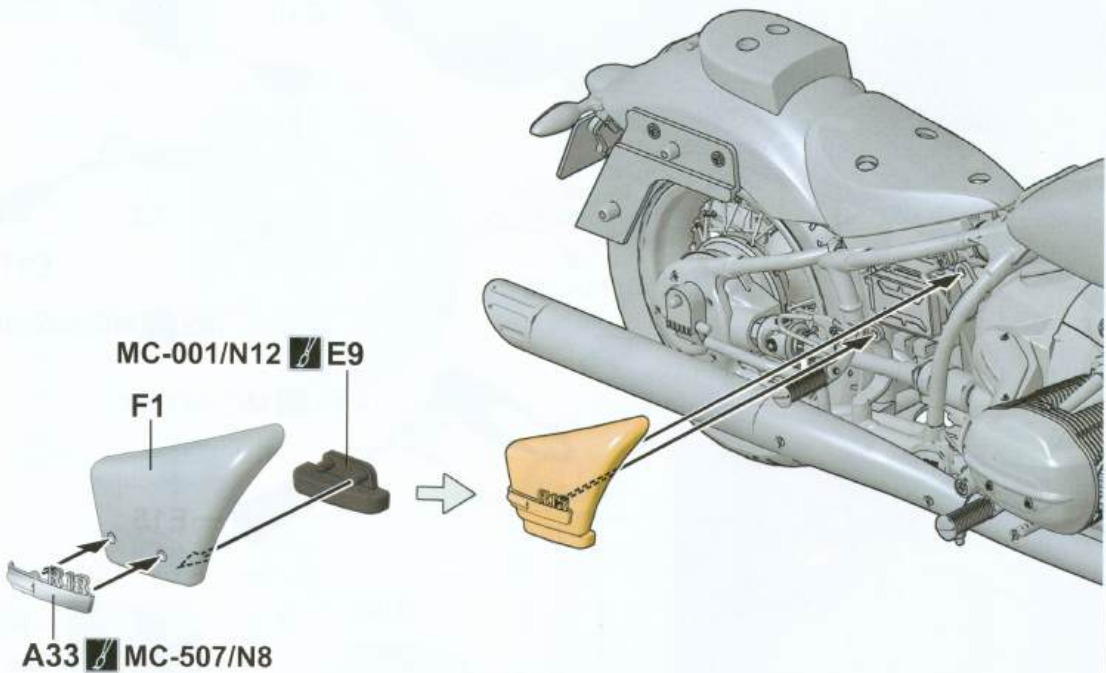
A30



**左側車身盖板组装**  
Left body cover panel assembly  
左側ボディカバーパネルの組み立て  
Ensamblado de la cubierta lateral derecha de la carrocería



**右側車身盖板组装**  
Right body cover panel assembly  
右側ボディカバーパネルの組み立て  
Ensamblado de la cubierta lateral izquierda de la carrocería

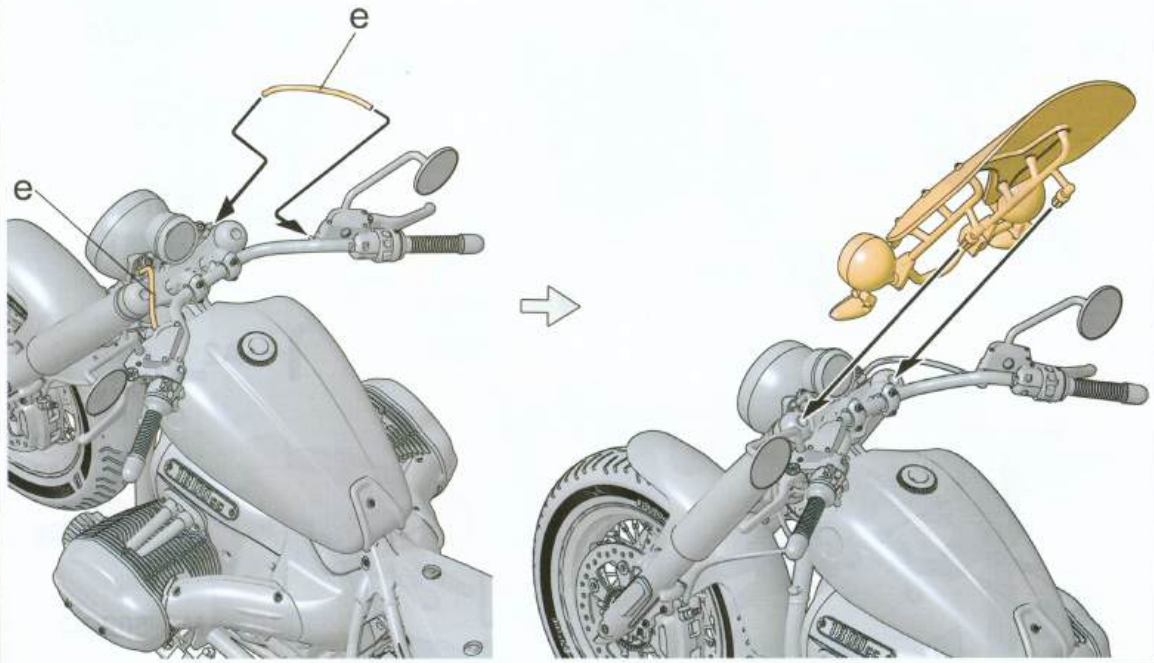




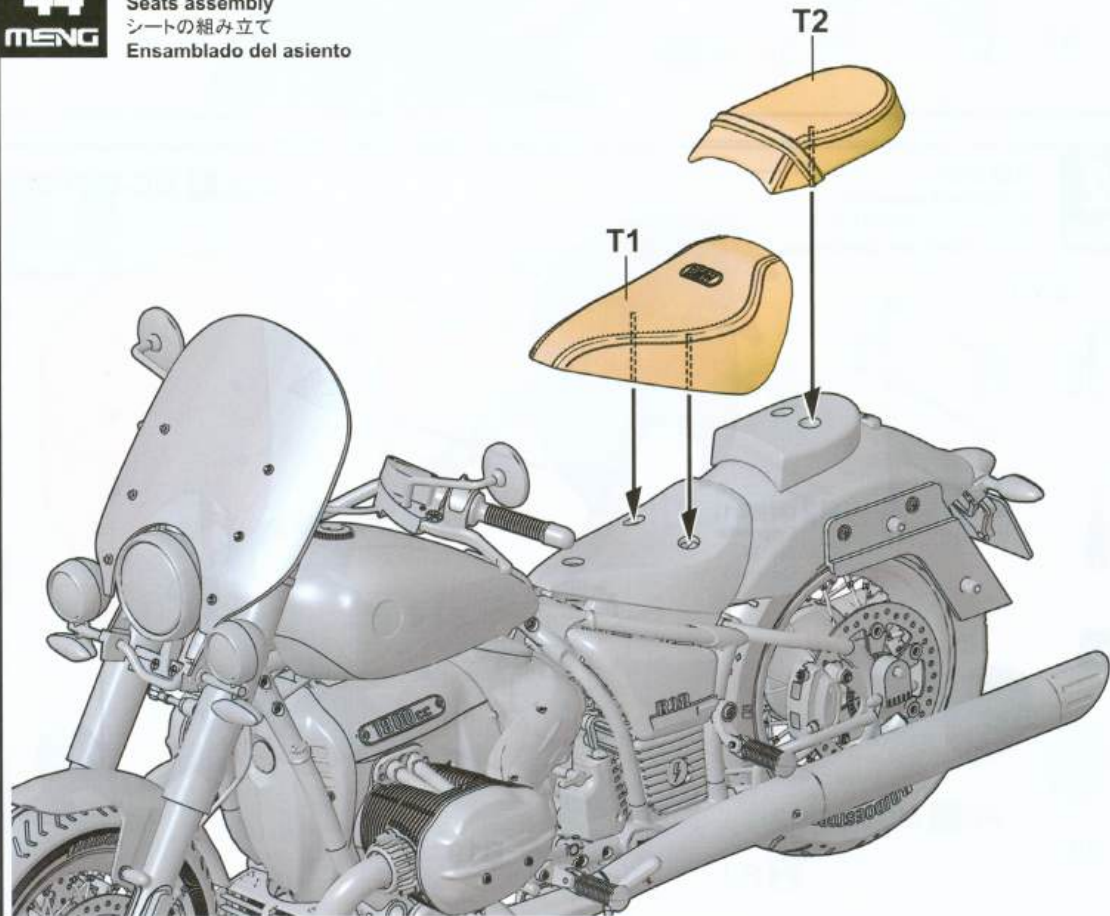
**风挡组合**  
Attaching windshield  
ウインドシールドの取り付け  
Montaje del parabrisas

⚠ **软管**  
Vinyl tube  
ホース  
Tubo de vinilo

e 29mm **x2**



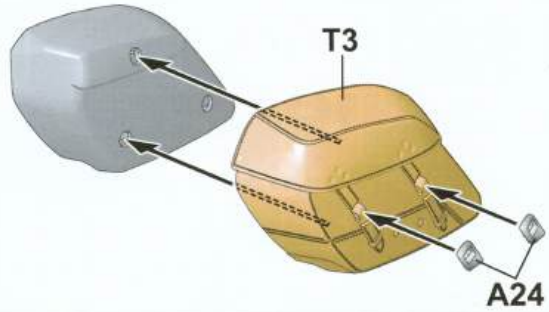
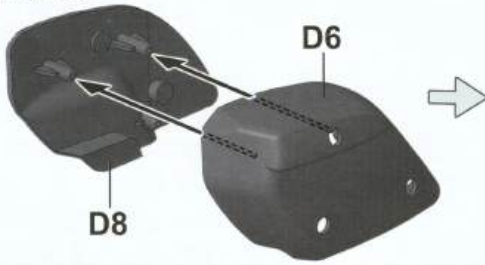
**座椅组装**  
Seats assembly  
シートの組み立て  
Ensamblado del asiento



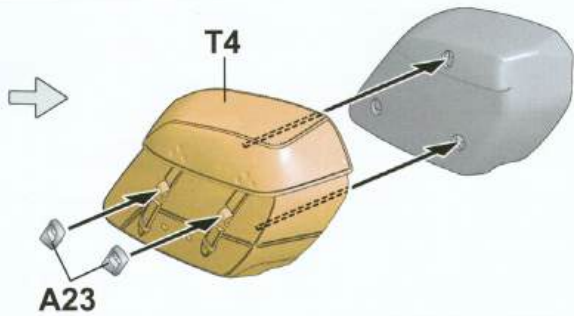
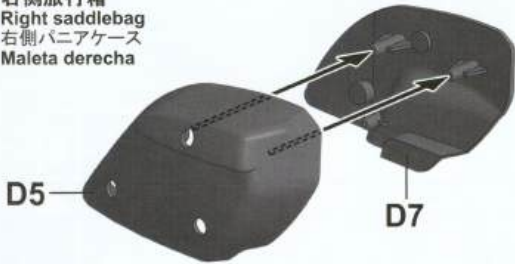
**旅行箱组装**  
Saddlebags assembly  
パニアケースの組み立て  
Ensamblado de maleta

MC-001/N12  
MC-507/N8

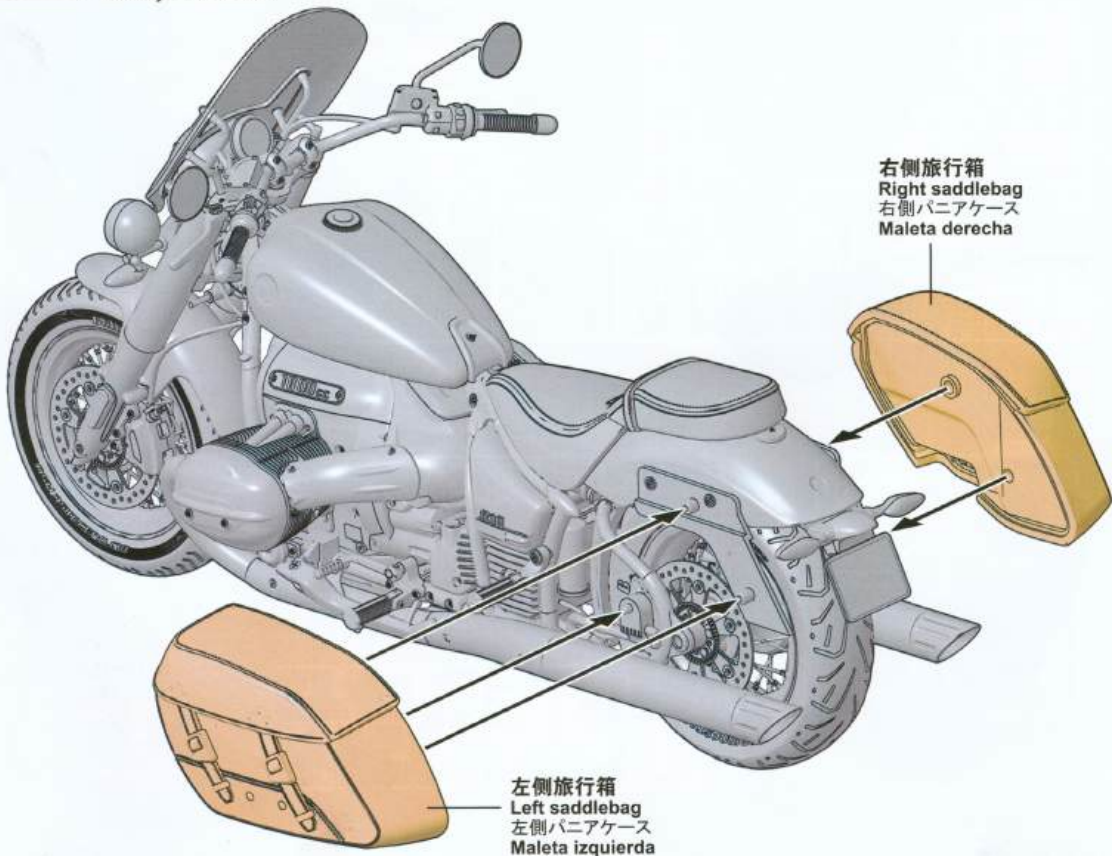
**左側旅行箱**  
Left saddlebag  
左側パニアケース  
Maleta izquierda



**右側旅行箱**  
Right saddlebag  
右側パニアケース  
Maleta derecha



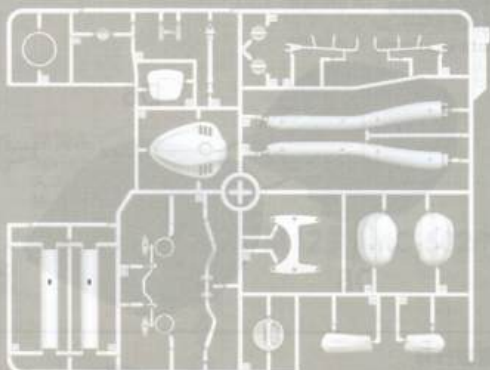
**旅行箱组合**  
Attaching saddlebags  
パニアケースの取り付け  
Montaje de maleta



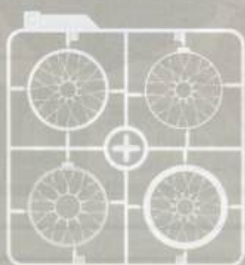
A Parts



B Parts



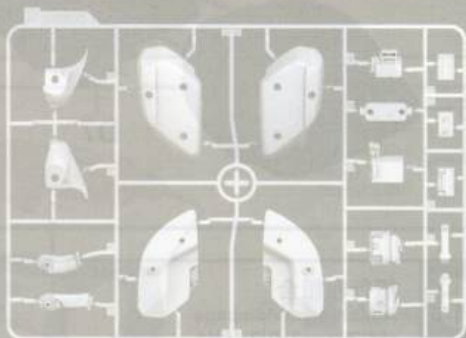
C Parts



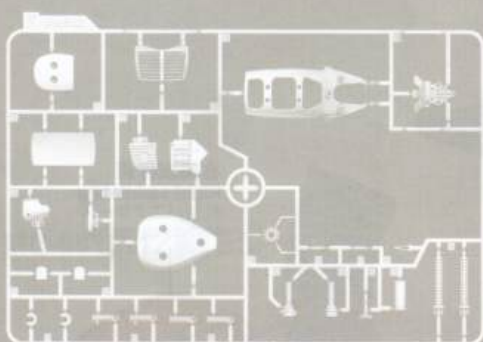
F Parts



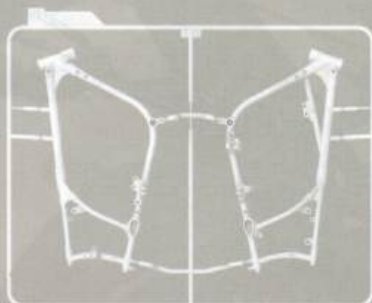
D Parts



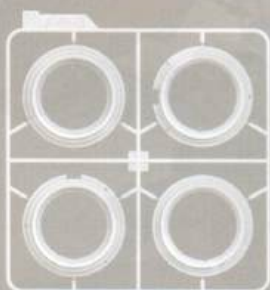
E Parts



G Parts



H Parts



J Parts



N Parts



S Parts



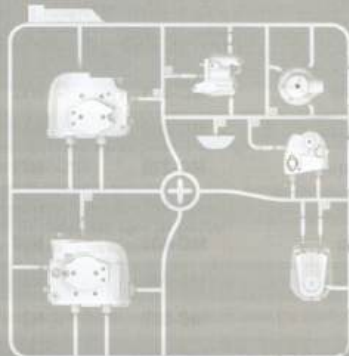
K Parts



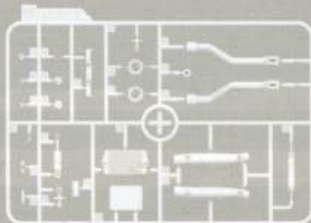
R Parts



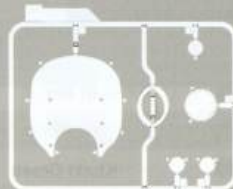
**L Parts**



**M Parts**



**Q Parts**



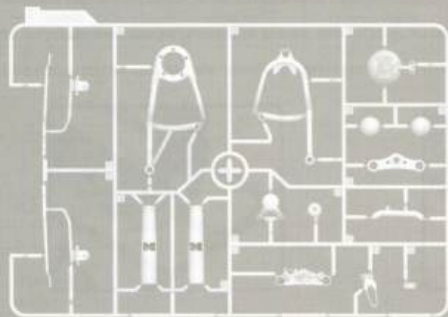
前轮胎  
Front tire  
フロントタイヤ  
Rueda delantera



后轮胎  
Rear tire  
リアタイヤ  
Rueda trasera



**P Parts**



T1



T2



T3



T4



EN1



EN2



TA1



FE1



排气口 x2  
End cap  
エンドキャップ  
Escape final



销钉 x15  
Pin  
Perno



弹簧A  
Spring A  
スプリングA  
Muelle A



弹簧B x2  
Spring B  
スプリングB  
Muelle B



软管  
Vinyl tube  
ホース  
Tubo de vinilo



螺丝A x9  
Screw A  
ネジA  
Tornillo A



螺丝B x15  
Screw B  
ネジB  
Tornillo B



螺丝C x3  
Screw C  
ネジC  
Tornillo C



螺丝D x1  
Screw D  
ネジD  
Tornillo D



螺丝E x4  
Screw E  
ネジE  
Tornillo E



水贴A  
Decal A  
スライドマーク A  
Calcomania A



镜面贴纸  
Mirror film  
メタルインレットマーク  
Pelicula espejo



铭牌  
Engine emblem  
エンジンエンブレム  
Emblema del motor



水贴B  
Decal B  
スライドマーク B  
Calcomania B



**W Parts**



螺丝刀  
Screwdriver  
ねじ回し  
Destornillador



颜色对照表  
Color reference  
カラー対応表  
Referencia de colores



亚光黑	Matt Black	つや消しブラック	Negro Mate	MC-001	N12
亚光白	Matt White	つや消しホワイト	Blanco Mate	MC-002	N11
卡其绿	Khaki Green	カーキグリーン	Verde Caqui	MC-229	N81
光泽黑	Gloss Black	グロスブラック	Negro Brillo	MC-401	N2
光泽红	Gloss Red	グロスレッド	Rojo Brillo	MC-403	N87
银	Silver	シルバー	Plata	MC-502	N8
铬金属	Chrome	クローム	Cromo	MC-507	N8
金属灰	Metallic Grey	メタリックグレー	Gris Metalizado	MC-510	N76

**MENG**  
WWW.MENG-MODEL.COM