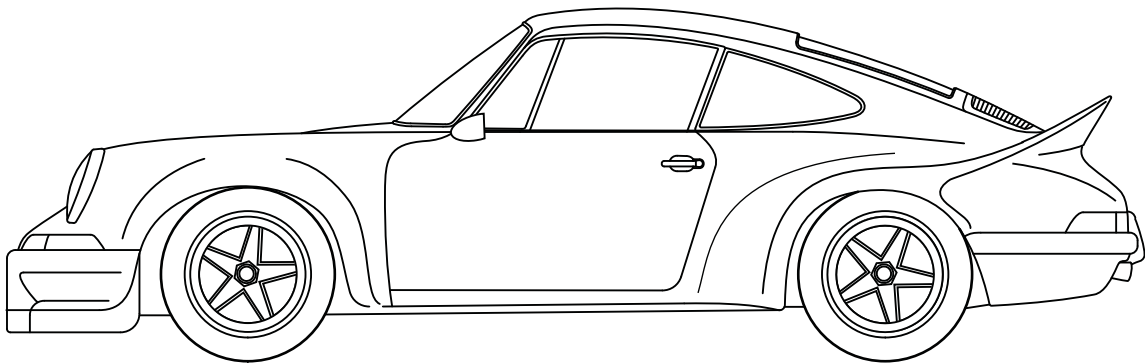


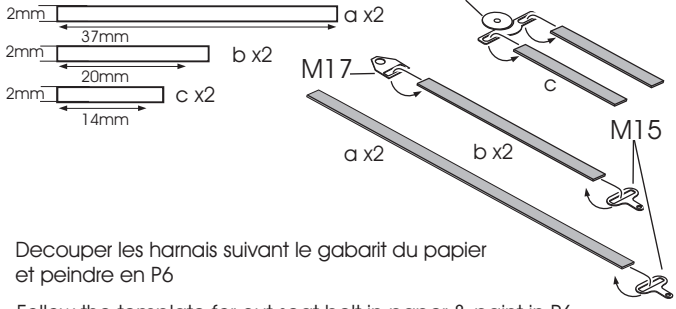
Porsche 911 RSR

Le Mans 1973

ref.24083 - 24084

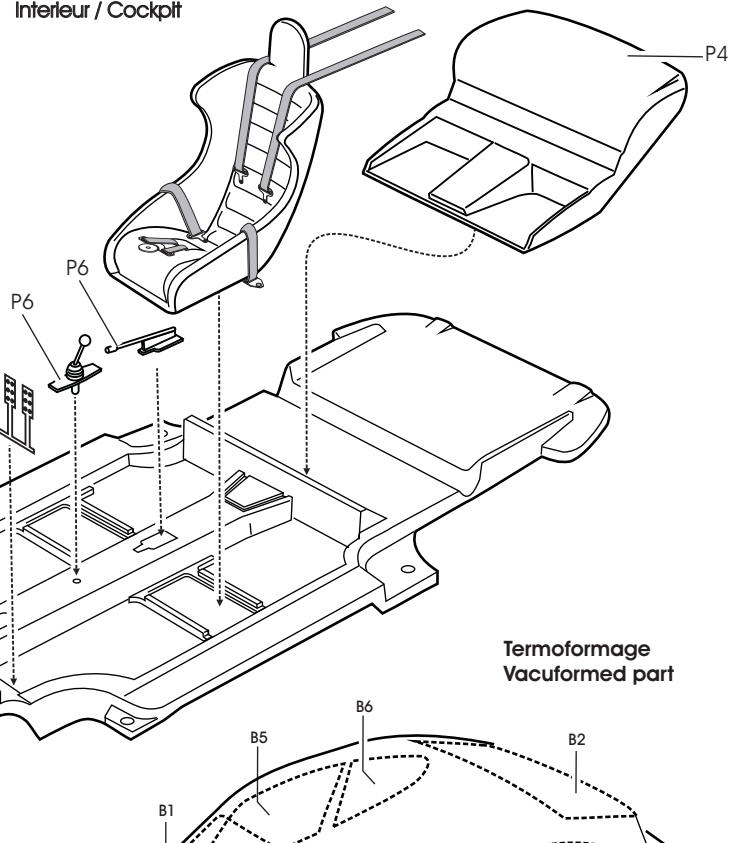


Harnais / Seat belt

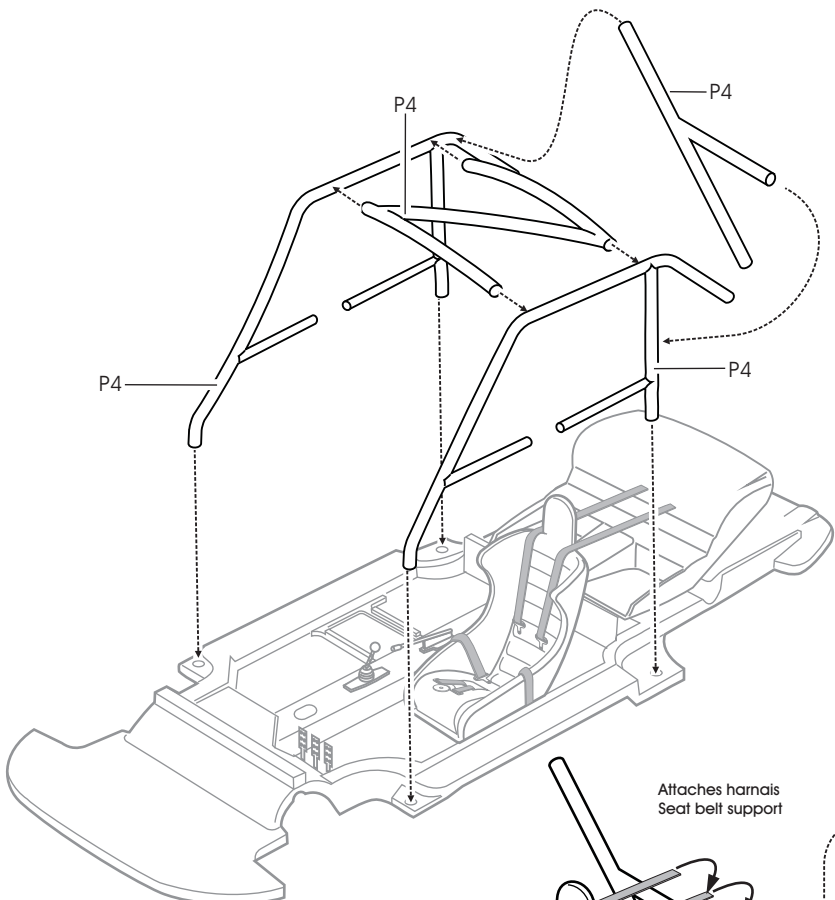
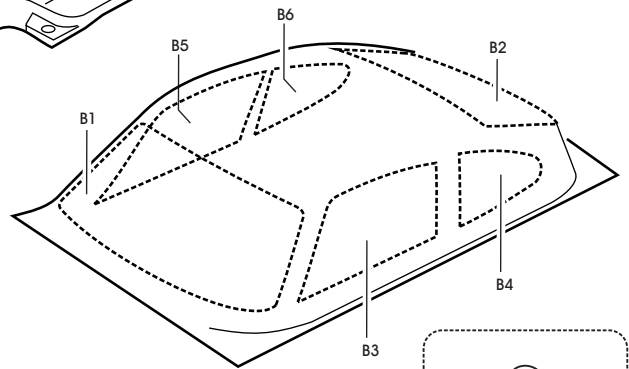


Decouper les harnais suivant le gabarit du papier et peindre en P6
 Follow the template for cut seat belt in paper & paint in P6

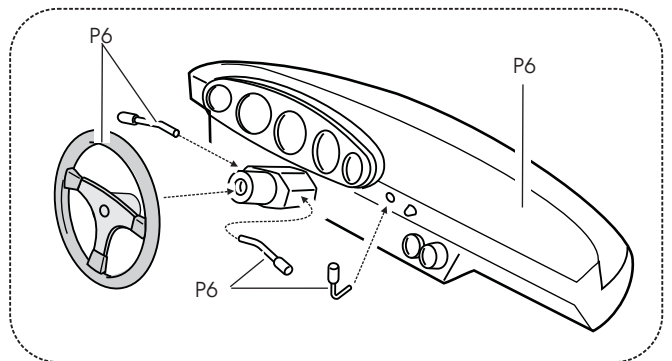
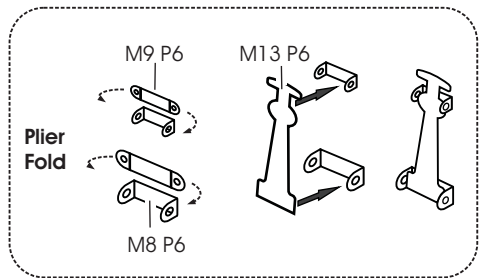
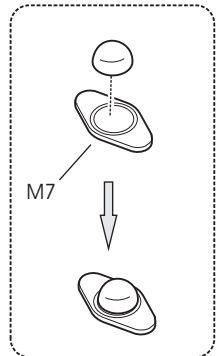
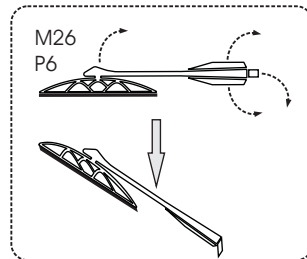
Interieur / Cockpit

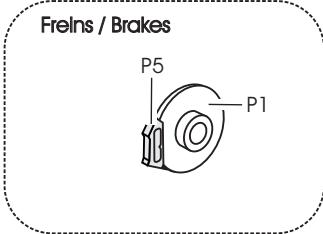
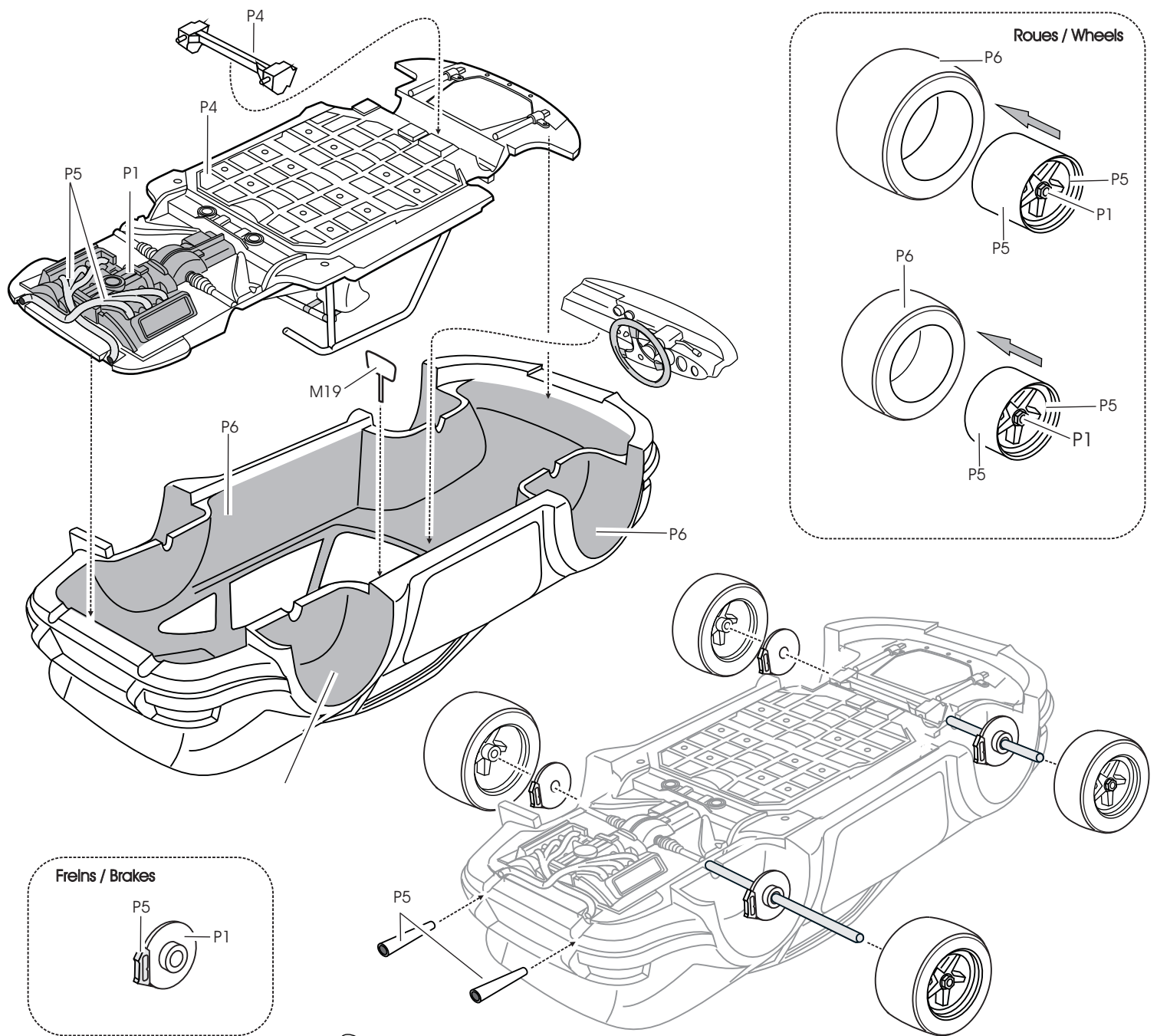


**Termoformage
 Vacuformed part**

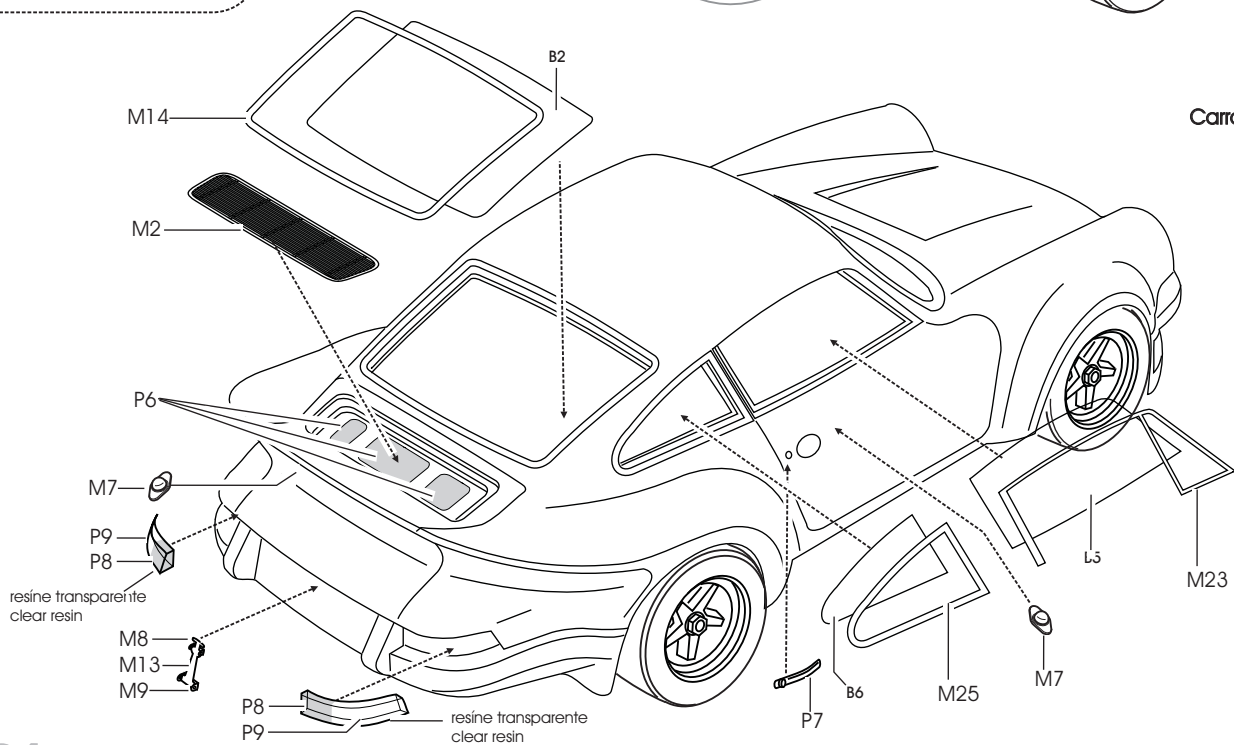


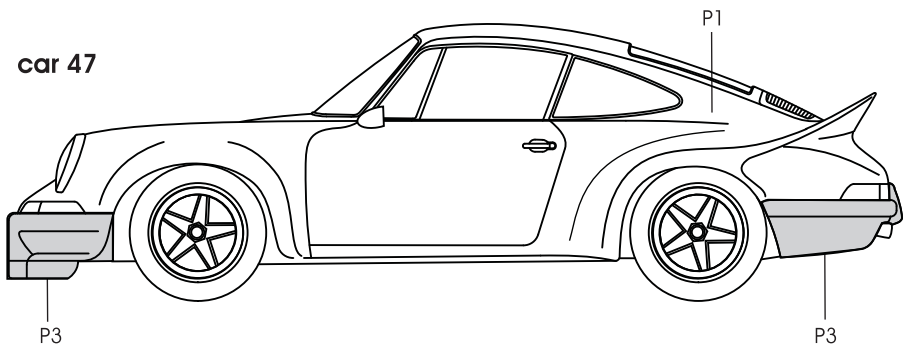
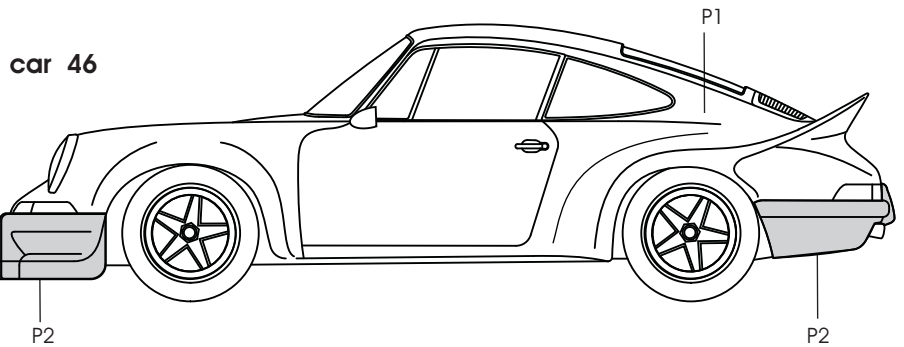
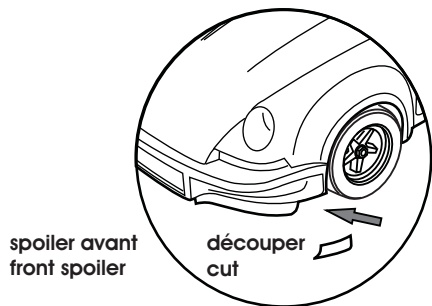
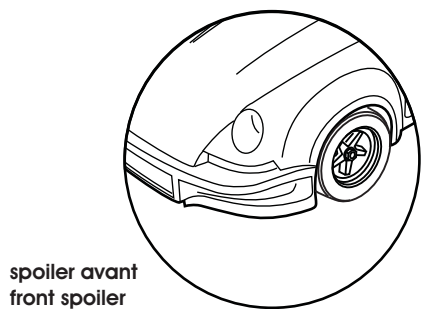
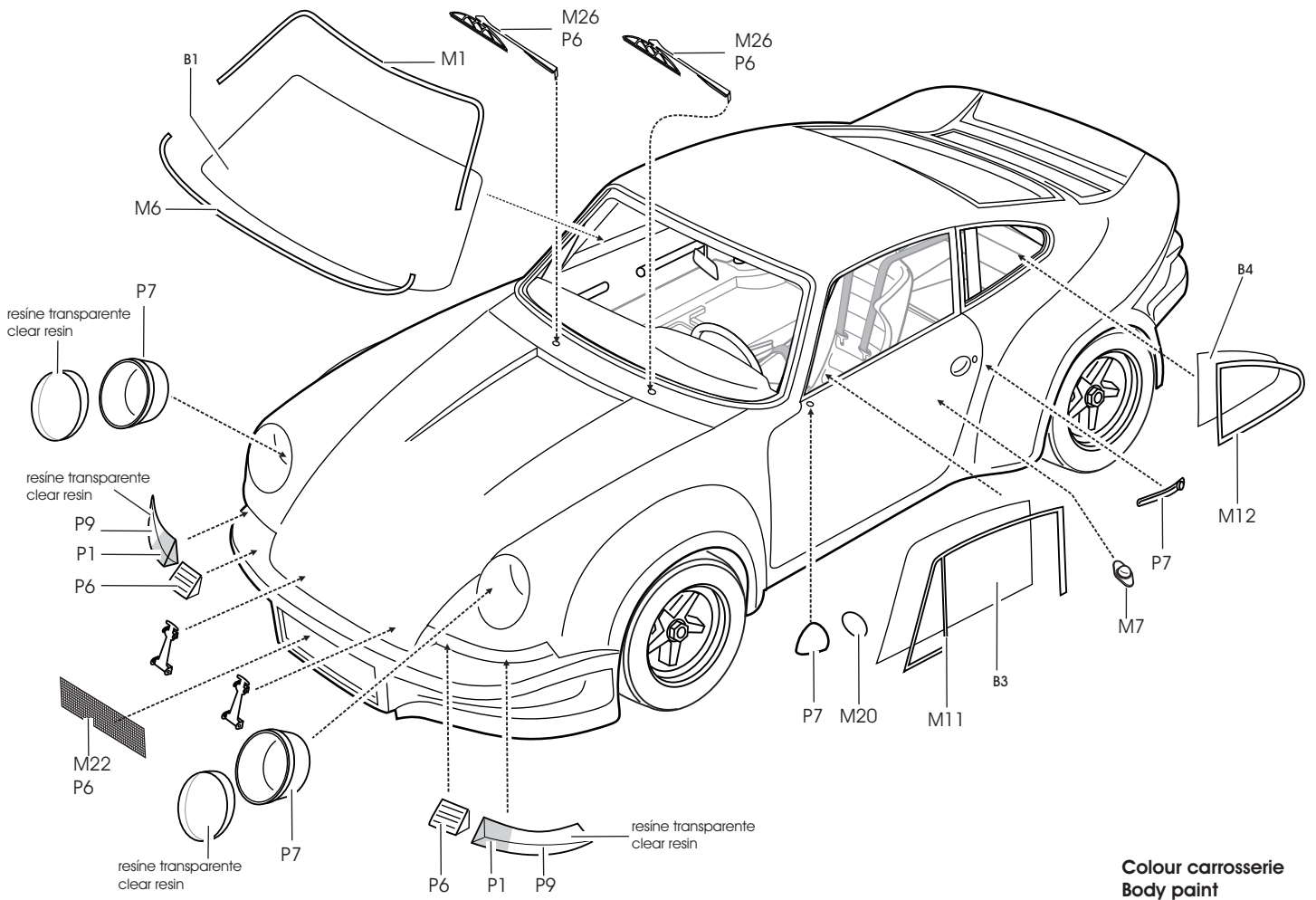
Attaches harnais
 Seat belt support





Carrosserie / Body





Photodécoupe / Photoetched part: M
 Termoformage / Vacuformed part: B
 Colour / paint :P

P1 argent/silver
 P2 rouge fluo/ fluorescent red
 P3 jaune fluo / fluorescent yellow
 P4 noir satiné / satin black
 P5 canon de fusil / gun metal

P6 noir mat / mat black
 P7 chrome / chrom
 P8 rouge vitrail / stained red
 P9 orange vitrail / stained orange