

Intégral! 045h

Porsche 934 Eminence-Almeras n°94

Ab. 24 Heures du Mans 1980: Ameras-Almeras-Hoepffner

Vérifiez vos pièces et lisez attentivement la notice avant de commencer le montage.
Check all parts and read attentively instructions before start assembly

Pièces résine:

- 1 coque *Rouge/blanc/bleu*
- 1 capot moteur *Rouge/noir satin*
- 1 spoiler *blanc/bleu*
- 1 lame caoutchouc de spoiler *noir satiné*
- 1 lame haute de spoiler *blanc*
- 2 butoirs de pare-chocs arrière *noir satiné*
- 2 soufflets de pare-chocs arrière *noir satiné*
- 1 échappement
- 2 rétroviseurs G&D *noir satiné*
- 1 portière gauche *Rouge/blanc*
- 1 habitacle *noir satiné*
- 1 tableau de bord *noir satiné*
- 1 siège *noir satiné*
- 1 levier de vitesse *noir satiné*
- 1 arceau *noir satiné*

White Metal

- 2 poignées de portes *noir satiné*

Pièces tournées:

- 1 petit extincteur
- 4 écrous de roue
- 2 phares
- 2 jantes 15" avants
- 2 jantes 15" arrières
- 1 pot de waste-gate
- 1 pied d'antenne
- 1 feu AR Antibrouillard 3.5

Divers:

- 1 thermoformage de vitres
- 2 thermoformages de phares
- 2 pneus avants
- 2 pneus arrières
- 2 axes
- 2 vis
- 2 1/2 jantes de volant
- tige carrée pour feux de plaque *Noir*
- 1 tube d'aluminium pour pot d'échappement
- 1 planche de photodécoupe de vitres
- 1 planche de photodécoupe nickelée
- 1 jeu de 4 inserts laiton photodécoupés *blanc*
- 1 planche de décals

Resin parts:

- 1 body *Red/white/blue*
- 1 rear bonnet *Red/satin black*
- 1 front bumper *White/blue*
- 1 upper part of front bumper *white*
- 1 central part of front bumper *satin black*
- 2 small LH & RH rear bumpers *Satin black*
- 2 LH & RH rear gussets *Satin black*
- 1 exhaust manifold
- 2 LH & RH mirrors *Satin black*
- 1 LH door *Red/white*
- 1 cockpit *Satin black*
- 1 dashboard *Satin black*
- 1 seat *Satin black*
- 1 gear lever *Satin black*
- 1 roll-cage *Satin black*

White Metal parts

- 2 door handles *Satin black*

Machined parts

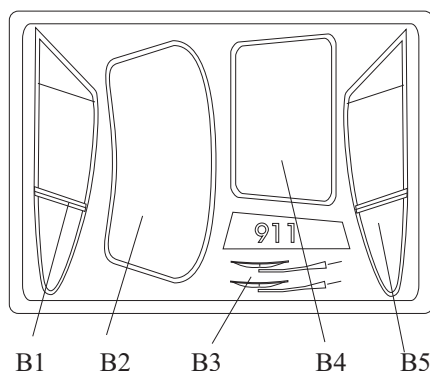
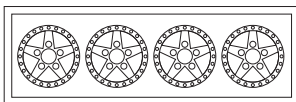
- 1 small fire extinguisher
- 4 wheel nuts
- 2 headlights
- 2 15" front wheels
- 2 15" rear wheels
- 1 waste-gate pipe
- 1 aerial base
- 1 foglight

And...

- 1 vacformed windscreens & windows
- 2 vacformed headlights
- 2 front tyres
- 2 rear tyres
- 2 axes
- 2 screws
- 2 half-rims of steering wheels
- square rod for id. lights *Black*
- 1 aluminium tube for exhaust pipe
- 1 sheet of p/e windows surrounds
- 1 sheet of p/e plated parts
- 1 sheet of p/e brass wheel bottoms *white*
- 1 sheet of decals

Pièces photodécoupées / Photoetched parts:

- P2(x6)= non utilisés ici / no use for this model
 - P3(x2)= non utilisés ici / no use for this model
 - P4(x6)= attaches-capots / bonnet fasteners
 - P5= grille de spoiler / spoiler grille
 - P6(x2)= non utilisés ici / no use for this model
 - P7(x4)= anti-brouillard *rouge vitrail* / foglights *stained red*
 - P8(x2)= coupe-circuit *rouge* / switch-off *red*
 - P9(G&D)= feux arrières *orange & rouge vitrail* / Rear lights *Stained orange & red*
 - P10= non utilisés ici / no use for this model
 - P11(x4)= étriers de freins *anthracite* / Calipers *gun metal*
 - P12(x2)= disques de freins Ar. / Rear brakes discs
 - P13(x2)= dispositif de refroidissement par eau des freins avants / Water-cooling device for front brakes
 - P14(x2)= disques de freins avants/ front disc brakes
 - P15(x4)= boucles de harnais / seat belts buckles
 - P16(x2)= clignotants avants *orange vitrail* / front turnlights *stained orange*
 - P17(x3)= trappes de remplissages *couleur carrosserie* / fillers caps *Body color*
 - P18= fermoir de harnais / belts locking
 - P19(x2)= grilles de spoiler / spoiler side grilles
 - P20(x2)= radiateurs / coolers
 - P22= repose-pieds / footrest
 - P25(x5)= bases d'attache-capot / Fasteners bases
 - P27= radiateur / front cooler
 - P28= rétroviseur intérieur / inside mirror
 - P29= pédalier / pedals
 - P30= support de frein à main / handbrake frame
 - P31= rétroviseurs / mirrors
- ### Peindre en noir satiné / Paint Satin black:
- P21(x2)= lames de bas de caisse / side ? (Help!)
 - P23(x2)= lames de pare-chocs arrière / rear bumper plates
 - P24= volant / steering wheel
 - B1-B2-B4-B5= entourages de vitres / windows surrounds
 - B3(x2)= essuie-glaces / wipers



Si vous avez des problèmes, ou des suggestions à nous faire, n'hésitez pas: Contactez-nous!

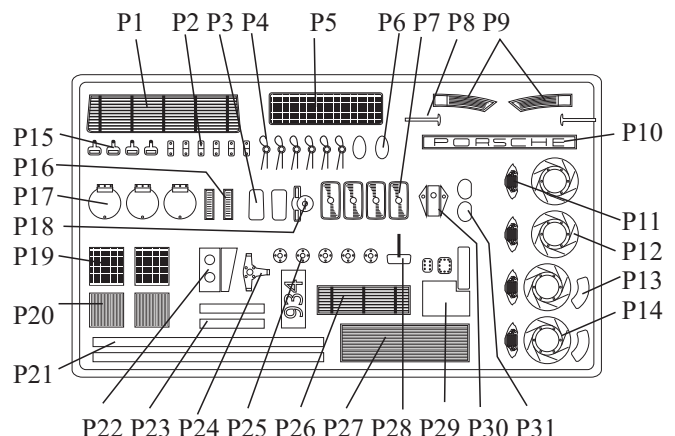
Any problem? Suggestion?
Feel free to contact us:

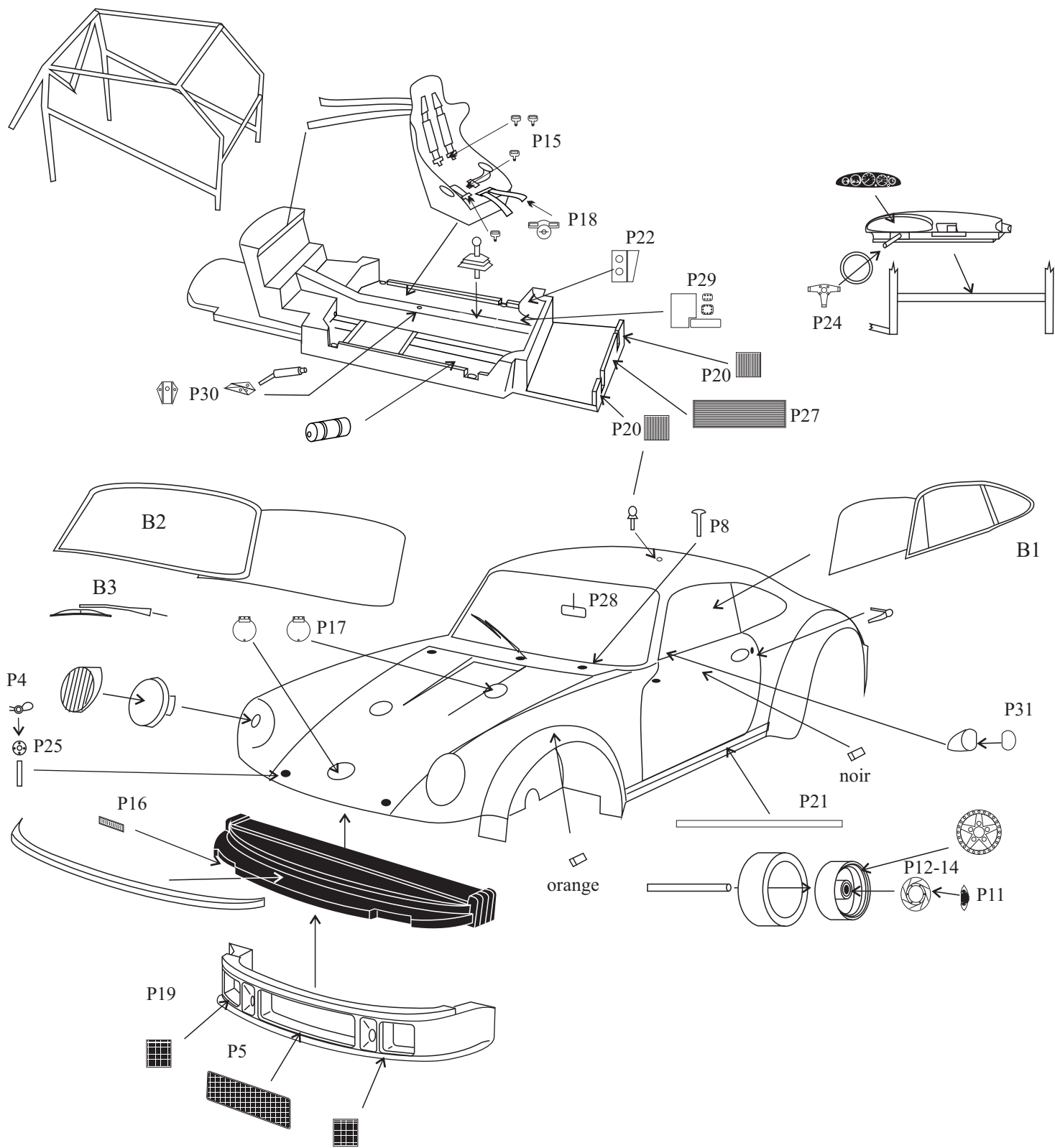
RENAISSANCE



33ter rue Emile Zola
59496 Salomé
France
Tel: +33 (0)3 20 49 97 89
Fax: +33 (0)3 20 49 87 68

www.renaissance-models.com





Avant Peinture: Ebavurez soigneusement et ajustez si nécessaire les pièces de spoiler et le capot arrière.

Intérieur: Fabriquez les ceintures en découpant de fines lanières dans du plomb provenant d'une bouteille de bon vin (avant 1992!), et enfiler-les dans les boucles P15-18. Repliez les côtés du support P30 de frein à main; pour fabriquer celui-ci, prenez un morceau de fil téléphone noir. Dénudez-le sur 1 cm environ, et utilisez cette partie dénudée comme étant le levier, la poignée étant une longueur de fil complet de 6mm...Après avoir collé les différentes pièces sur le châssis, collez le siège garni de son harnais, collez l'arceau puis le tableau de bord sur l'arceau.

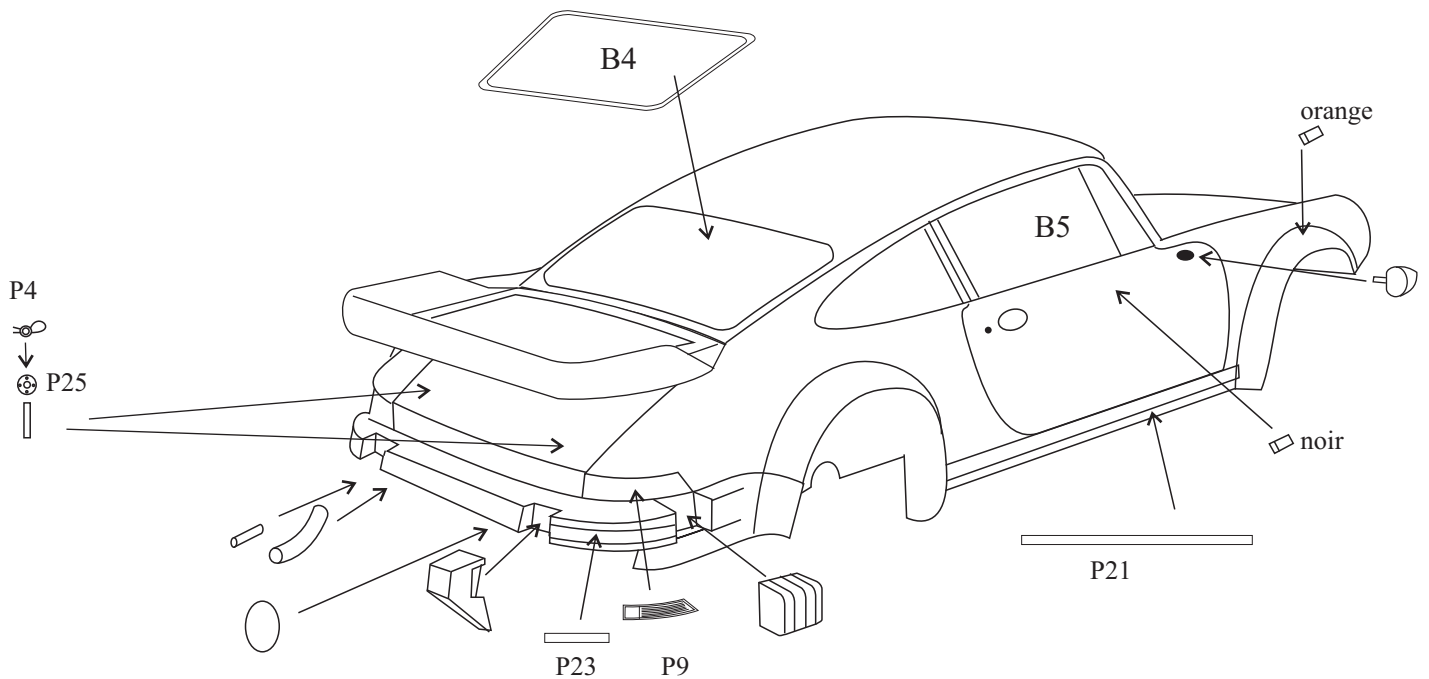
Vitrages: Si comme nous, vous ne désirez pas utiliser le thermoformage, voici une recette: Après avoir peint les photodécoupes B1-2-4-5 en noir, posez-les (sèches!) à l'envers sur une feuille de papier; pulvérisez dessus de la colle en bombe (3M, par ex.), prenez les pièces à l'aide d'une pince brucelles et posez-les en appuyant bien sur une feuille de rétroprojection très fine (Schwann 0.1mm). Une fois secs, découpez les vitres. Pour le pare-brise, mettez en forme "au doigt" avant de coller en place, à l'aide d'une colle forte transparente (colle à rustines, ou époxy 2 composants).

Attaches-capots: Percez les emplacements à 0.6mm, découpez de petits bouts d'âme de fil téléphone que vous collez dans les trous réalisés; enfiler-y les bases P25 puis les attaches P4.

Capot arrière: Peignez le fond en gris foncé pour faire "ressortir" les grilles noires.

Pot d'échappement: La waste-gate se pose sur l'emplacement prévu à cet effet. Le pot principal est à confectionner comme suit: enfiler dans le tube d'aluminium fourni du fil électrique, puis pliez légèrement l'ensemble; le fil électrique ne sert qu'à empêcher que le tube ne s'écrase, ôtez-le dès que le tube aura la forme voulue. Percez à 45° un trou de 2mm à l'emplacement du pot dans le châssis, et collez-y le tube, après l'avoir recoupé et ébavuré.

Phares: Coupez-les en biais sur la tranche à l'aide d'un scalpel neuf...Ne collez qu'avec une colle ne laissant pas de traces...Pas de Cyano!



Before painting: Clean off any part, adjust if necessary the parts of spoiler and rear bonnet.

Cockpit: To make the seat belts: Cut some straps from metal seal, from the cap of a bottle of good (French) wine (Before 1992, if possible); you can also use adhesive tape, but not the same result... Thread the straps through the buckles P15-18. Glue the seat fitted with belts; rear ones locate usually over rear shelf. To make the handbrake, cut off the plastic rim of some telephonic wire. The metallic enter will be the lever, the handle will be 6 mm of complete wire (Black, if possible)

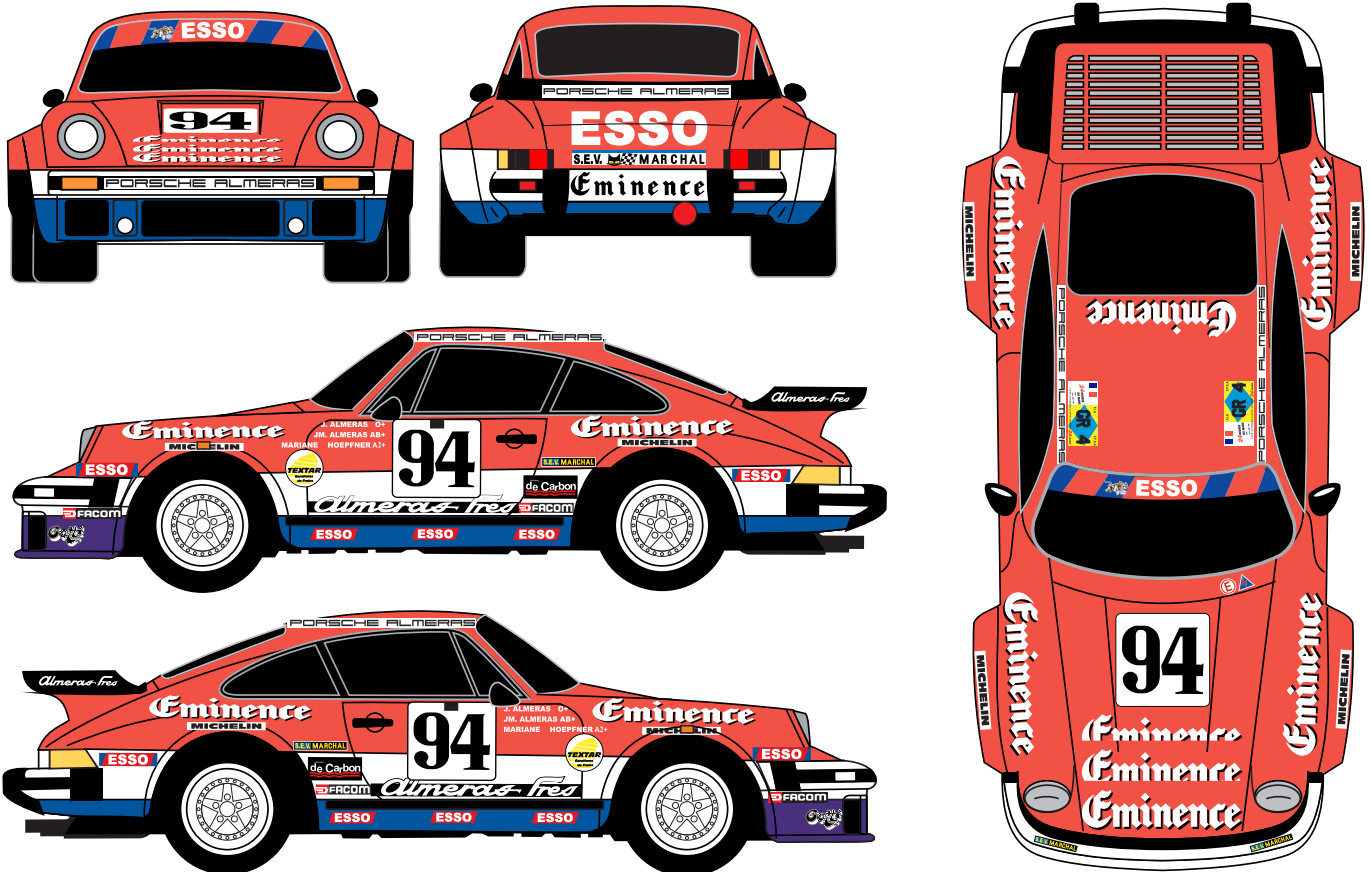
Windows: If you don't want to use the vacformed parts, here is a way: When p/e parts are painted and dry, put them over a sheet of paper, spray some desk-glue (3M, for example), then put the parts over a thin transparency film (Schwann 0.1mm). When dry, cut around to get clear and clean windows... For windscreen, form it by hand before fixing.

Fasteners: Drill 0.6mm the holes, cut off some rods from telephone wire (only center), and thread the bases P25 then fasteners P4.

Rear bonnet: Paint dark grey the bottom of grilles for a best looking...

Exhaust pipe: thread some electrical wire into the aluminum tube, to avoid this one to be flatten out when you will fold it at right angle... Drill a 2mm hole into chassis to put the pipe in.

Headlights: Cut them carefully, using a sharp blade. Glue them avoiding Cyanolits. Use stained glass colors for rear lights...



CONSEILS DE MONTAGE

A tout, il faut un début et une fin; ici, ce sont probablement les moments les plus exaltants. En effet, le simple déballage d'un kit reste toujours un instant fort, celui où l'on découvre, où l'on triture toutes ces pièces appelées à former un ensemble parfait, ou presque... De même, le moment où vous mettez la touche finale à votre oeuvre sera celui de la satisfaction personnelle, bien légitime, d'avoir fait quelque chose...

Mais nous n'en sommes pas encore là ! Commençons donc par vérifier ce kit que vous avez entre les mains. Voyez par rapport au plan s'il ne manque aucune pièce (Errare humanum ouest, comme dirait ma concierge; pauvres fabricants!). En supposant que cela ne soit pas le cas, inspectez minutieusement chaque pièce moulée, et entamez la préparation:

Ebavurez toutes les pièces ! Même celles «qui sont cachées», car elles peuvent, par un décalage inopportun, provoquer un mauvais assemblage du kit, qui vous amènerait à retailer dans la masse une fois la voiture peinte, ce qui pourrait amener d'autres désagréments (le coup de fraise ou de lime malheureux, ou la belle tache de cyano, par exemple...)

Vérifiez que toutes les pièces s'adaptent entre elles parfaitement, sans trop de jeu, ni trop peu. En cas de besoin, rectifiez ! Attention aux pièces photodécoupées, particulièrement les entourages de vitres ou la calandre s'il y a ,qui doivent rentrer dans les logements prévus à cet effet avec un peu de jeu, à cause de la peinture ! Percez les différents trous nécessaires à l'aide d'une mini-perceuse ou d'un porte-forets. Bouchez les bulles et comblez les interstices dûs au moulage avec un mastic polyester de carrosserie style Sintofer (Pub gratuite!), limez et poncez les excédents, vérifiez, et comme c'est souvent le cas, rebouchez les traces restantes. Si celles-ci sont faibles, vous pouvez utiliser alors un mastic monocomposant (style Sintofinition, re-pub gratuite) plus fin et séchant vite.

A présent, il est conseillé de passer une première couche d'apprêt. Je ferai maintenant un distinguo entre les personnes utilisant une peinture en bombe façon Duplicolor et ceux pouvant se servir d'une laque carrosserie à l'aérographe.

En guise de préambule, je ne peux que conseiller à tous ceux qui le peuvent de peindre à l'aérographe ! Car en effet, le résultat est bien meilleur (plus de brillance), plus efficace et moins onéreux au final. Certes, le matériel coûte plus cher à la base: il faut en plus de l'aérographe, un compresseur, si possible avec cuve et filtre pour éviter des projections d'eau due à l'humidité ambiante, un système de hotte aspirante pour les vapeurs nocives et les poussières que ne manquera pas de vous reprocher votre épouse adorée, sans compter l'achat des peintures en elles-même, généralement onéreuses et de plus vendues au kilo, parfois au demi-kilo...Trouvez-vous un carrossier-complaisant-qui-pourra-vous-passer-ses-fonds-de-pot ! A l'usage cependant, si vous faites le compte du nombre de bombes utilisées pour votre collection, vous vous apercevrez vite de la différence...C'est ce qu'on peut appeler un investissement...

Bref, et pour les utilisateurs de bombes (les autres peuvent passer au paragraphe suivant) : Dégraissez les pièces à peindre à l'eau savonneuse ou au Trichloréthylène; travaillez rapidement avec celui-ci, il attaque vite la résine! ne laissez surtout pas tremper les pièces, vous récupéreriez vite une maquette d'une composition de César! Ce dont nous ne sommes responsables en aucune façon...Si, malgré ce dégraissage soigneux, votre apprêt et/ou peinture ne tenait pas, ou faisait des auréoles, ne partez dans un accès de rage pouvant vous amener à des gestes inconsidérés envers ces pauvres pièces, voire à des insultes envers le malheureux fabricant qui n'y peut hélas rien! Il suffit dans ce cas d'utiliser un sèche-cheveux que vous actionnez en même temps que vous passez votre apprêt en très, très fines couches: l'apprêt sèche alors pratiquement au contact de la voiture et emprisonne le silicone responsable de vos malheurs. Ensuite, poncez!

Cette pratique (qui l'est fort peu en réalité, puisqu'elle vous oblige à avoir trois mains!!!) n'est bien entendu pas utilisée par les (heureux) possesseurs d'aérographe, qui se contenteront de mélanger à leur peinture un peu de produit anti-silicone qu'ils auront trouvé chez leur fournisseur habituel de peinture...

Passez 2 à 3 couches d'apprêt. Celui-ci est primordial car il permet à la fois de détecter les défauts de moulage ou de ponçage ayant échappé à votre oeil de lynx, et de fournir à la peinture un fond lisse et accrochant. Si des défauts apparaissent, poncez, bouchez, poncez à nouveau et repassez une couche d'apprêt; et ainsi de suite jusqu'à ce que l'état de surface du modèle soit parfait. Lorsque le modèle est parfaitement lisse et entièrement recouvert d'apprêt, vous pouvez peindre. Je ne peux à ce niveau vous conseiller de méthode, chacun a la sienne, forgée par sa propre expérience, et dépendant essentiellement de la marque de peinture utilisée... Une chose cependant: Pour obtenir un brillant parfait, il est nécessaire que lorsque vous finissez de peindre, le modèle ait un aspect brillant et lisse; si vous avez déjà de la «peau d'orange», vous la récupérez après séchage! Laissez sécher le plus longtemps possible, le résultat n'en sera que meilleur. La peinture durcissant convenablement, si vous avez des poussières, vous pourrez alors poncer au plus fin puis passer du polish pour retrouver le brillant initial; sinon, peinture à nouveau. Pour les peintures en deux tons, un minimum d'une semaine de séchage est préférable.

Maintenant, vous pouvez passer au montage proprement dit. Suivez les instructions du plan qui est là pour vous guider. Plusieurs colles peuvent être utilisées: Cyanoacrylate, néoprène ou epoxy pour les pièces lourdes ou soumises à des efforts, colle blanche pour les vitrages ou les petites photodécoupes...Voire du vernis, tout peut servir! A vous de trouver le plus juste usage de chaque colle.

Pour les décalcomanies, utilisez de l'eau chaude (certains emploient même de l'eau très chaude), une petite éponge ou du papier absorbant, un sèche-cheveux...Et s'il le faut, des produits assouplissants du type Micro-Sol (Encore de la pub!), alcool à brûler, acide acétique, etc...Attention! Tous ces produits ne vont pas forcément bien avec toutes les marques de décalques, faites des essais!!

BUILDING INSTRUCTIONS

Check all parts against drawings and parts list, clean off any casting flash using a modelling knife, needle file and sandpaper. Drill out all location holes (see diameters on drawings). Fill up any resin bubble with a car body repair filler (two components). Test fit anything.

Paint parts prior to assembly, using automotive paint for the body. Begin with some fine coats of primer, sanding each of them to obtain a smooth surface before the final paint. In case of silicon problems (the paint doesn't adhere well): If you use a spray-gun or an airbrush, add an anti-silicon product to your primer and paint (ask your paint dealer). If you use aerosol paints, you need a hair-drier! Use it during priming: the primer need to immediately dry to avoid Silicon's work. The problem is: You now need three hands!! You can perhaps avoid those disagreements cleaning the parts before primer with soaped water or trichlorethylene (be careful with it, resin can become deformed).

Small parts should be brush painted using modelling paint. For lights (red & orange...), use a leaded glass window paint. Assemble the model following instructions, using a contact adhesive, cyanoacrylate, or quick-setting two-part epoxy glue. Some parts like vacformed headlight covers or small p/e parts could be fixed using a sensitive glue like Micro Liqui-Tape, even some wood paste .

Decals should be soaked in warm water, then slid into position and pressed down firmly using a soft absorbent cloth. In case of rough areas, your hair-drier could again help you to soft the decal, or you can use softeners.