

Intégral! 055

Porsche 935 "Spring Court" n°74

24 Heures du Mans 1979: Jarier-Townsend-Touroul

Vérifiez vos pièces et lisez attentivement la notice avant de commencer le montage.

Check all parts and read attentively instructions before start assembly

Pièces résine:

- 1 coque *Noir*
- 1 bouclier arrière *Noir*
- 1 capot moteur *Noir*
- 1 lame aileron *Noir*
- 1 bossage de capot arrière *noir*
- 2 échappements G&D
- 2 rétroviseurs G&D *noir satiné*
- 1 portière gauche *Noir*
- 1 habitacle *noir satiné*
- 1 tableau de bord *noir satiné*
- 1 siège *noir satiné*
- 1 arceau *aluminium*
- 3 godasses *blanc satiné*

White Metal

- 2 poignées de portes *noir satiné*

Pièces tournées:

- 1 petit extincteur
- 1 levier de vitesse
- 4 écrous de roue
- 2 jantes 15" avants
- 2 voiles venturi de roue Avants *noir satiné*
- 2 jantes 19" arrières
- 2 clignotants avants
- 1 pied d'antenne
- 2 petits échappements de waste gate

Divers:

- 1 thermoformage de vitres
- 2 plexis de phares laser
- 2 pneus avants
- 2 pneus arrières
- 2 axes
- 2 vis
- 2 1/2 jantes de volant
- 1 planche de photodécoupe laiton
- 1 planche de photodécoupe acier
- 1 planche de photodécoupe de vitres
- 1 planche de photodécoupe nickelée
- 1 jeu de 4 venturis acier photodécoupés
- 2 inserts BBS NIDA photodécoupés
- 1 planche de décal

Resin parts:

- 1 body *Black*
- 1 rear bumper *Black*
- 1 rear bonnet *Black*
- 1 rear wing *Black*
- 1 boss of rear bonnet *black*
- 2 LH & RH exhaust manifolds
- 2 LH & RH mirrors *Satin Black*
- 1 LH door *Black*
- 1 cockpit *Satin black*
- 1 dashboard *Satin black*
- 1 seat *Satin black*
- 1 roll-cage *Silver*
- 3 "shoes" *satin white*

White Metal parts

- 2 door handles *Satin black*

Machined parts

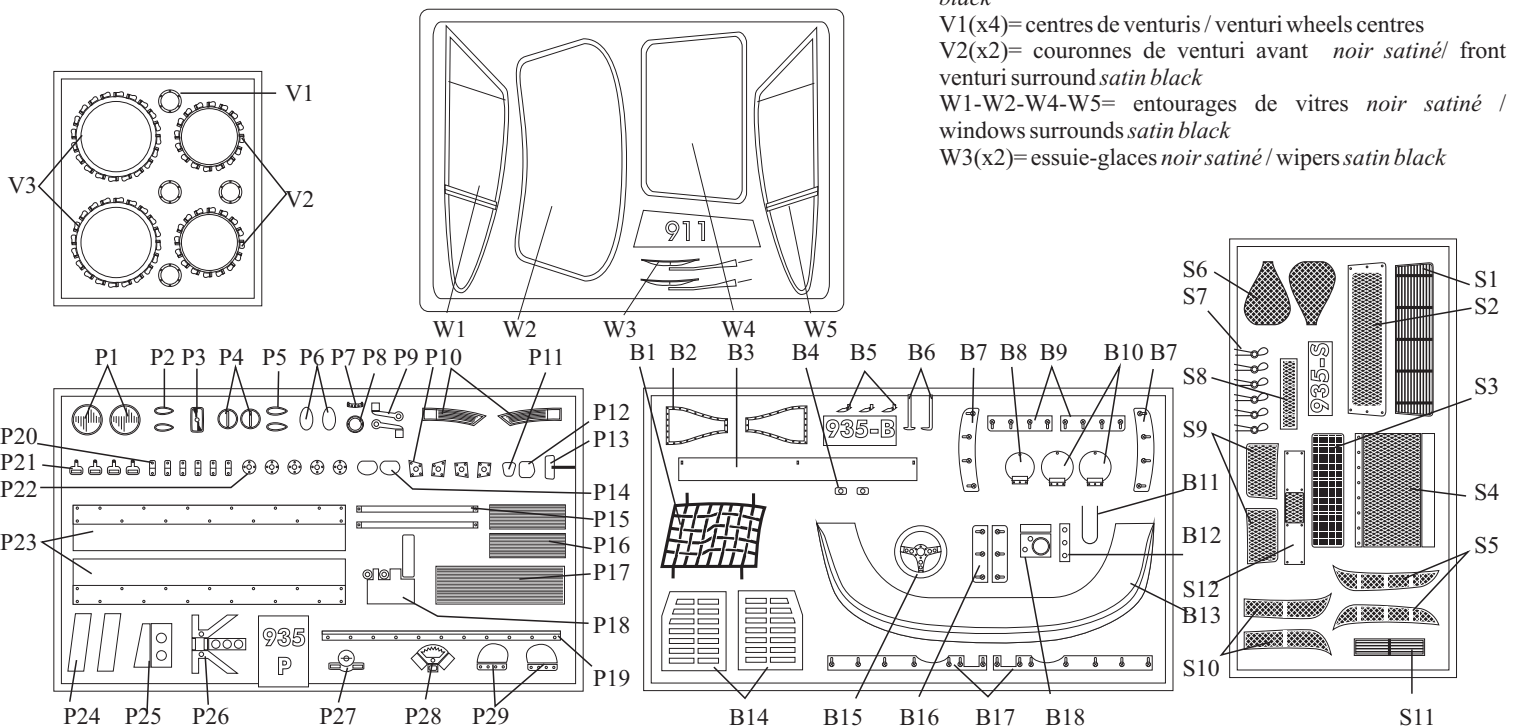
- 1 small fire extinguisher
- 1 gear lever
- 4 wheel nuts
- 2 15" front wheels
- 2 front venturis *Satin black*
- 2 19" rear wheels
- 2 turn lights
- 1 aerial base
- 2 waste gate pipes

And...

- 1 vacformed windscreens & windows
- 2 vacformed headlights
- 2 front tyres
- 2 rear tyres
- 2 axles
- 2 screws
- 2 half-rims of steering wheels
- 1 sheet of brass p/e parts
- 1 sheet of steel p/e parts
- 1 sheet of p/e windows surrounds
- 1 sheet of p/e plated parts
- 1 sheet of steel p/e venturis
- 2 p/e BBS NIDA
- 1 sheet of decals

Pièces photodécoupées (les éléments non référencés ne sont pas utilisés pour cette version)/ Photoetched parts (parts without designation are not used for this model):

- P1(x2)= phares (à résiner) / headlights (add a drop of resin)
- P3= anti-brouillard *rouge vitrail* / foglight *stained red*
- P9(x2)= supports de pédale / pedal frame
- P10(G&D)= feux arrières *orange & rouge vitrail* / Rear lights *Stained orange & red*
- P11= pédale d'embrayage / clutch pedal
- P12= pédale de freins / brakes pedal
- P13= rétroviseur intérieur / inside mirror
- P14= rétroviseurs / mirrors
- P15(x2)= renforts vitre arrière *noir satiné* / rear braces *satin black*
- P16(x2)= radiateurs / coolers
- P17= radiateur / front cooler
- P18= pédalier / pedals
- P19= réglette d'aileron / wing let
- P20(x5+1)= attaches de pare-brise *noir satiné* / windscreen clips *satin black*
- P21(x4)= boucles de harnais / seat belts buckles
- P22(x4+1)= bases d'attache-capot / Fasteners bases
- P25= repose-pieds / footrest
- P26=support de levier de vitesse / gear stick frame
- P27= fermoir de harnais / belts locking
- P28= support de manette anti-roulis / antiroll lever frame
- B1= filet de porte gauche *noir satiné* / door security net *satin black*
- B2(x2)= entourage NACA *alu* / NACA surround *silver*
- B3= lame d'aileron *couleur caisse* / small wing *body color*
- B5(x3)= réglages d'aileron *couleur caisse* / wing tighteners *body color*
- B6(x2)= coupe-circuit *rouge* / switch-off *red*
- B11= crochet de remorquage avant *noir* / front hook *black*
- B13= lame de spoiler *noir* / splitter *black*
- B15= volant *noir satiné* / steering wheel *satin black*
- S1= grille de capot arrière *noir satiné* / rear bonnet grille *satin black*
- S3= grille de spoiler *noir satiné* / spoiler grille *satin black*
- S6(x2)= grilles NACA *alu* / NACA grilles *silver*
- S7(x6)= attaches-capots / bonnet fasteners
- S10(x2)= grilles d'ailes avants *noir satiné* / front fenders grilles *satin black*
- S11= grille d'aileron *noir satiné* / wing grille *satin black*
- S12= grille de pare-chocs arrière *noir* / grille of rear bumper *black*
- V1(x4)= centres de venturis / venturi wheels centres
- V2(x2)= couronnes de venturi avant *noir satiné* / front venturi surround *satin black*
- W1-W2-W4-W5= entourages de vitres *noir satiné* / windows surrounds *satin black*
- W3(x2)= essuie-glaces *noir satiné* / wipers *satin black*



1

Avant peinture:

Ebavurez soigneusement toutes les pièces. Ajustez et collez le pare-chocs arrière dans la coque, bouchez au mastic polyester les joints en dessous des ailes arrière. Assemblez l'aileron, et peignez-le séparément de la carrosserie. Collez la lame B13

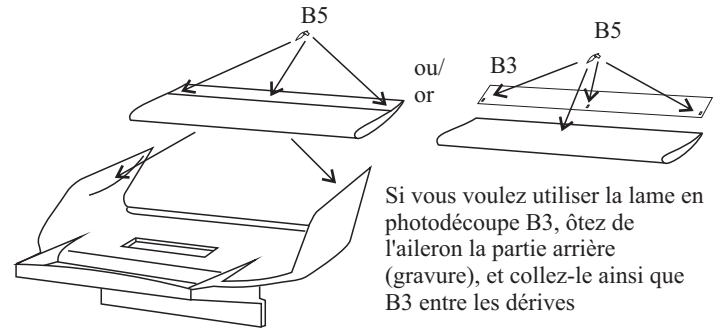
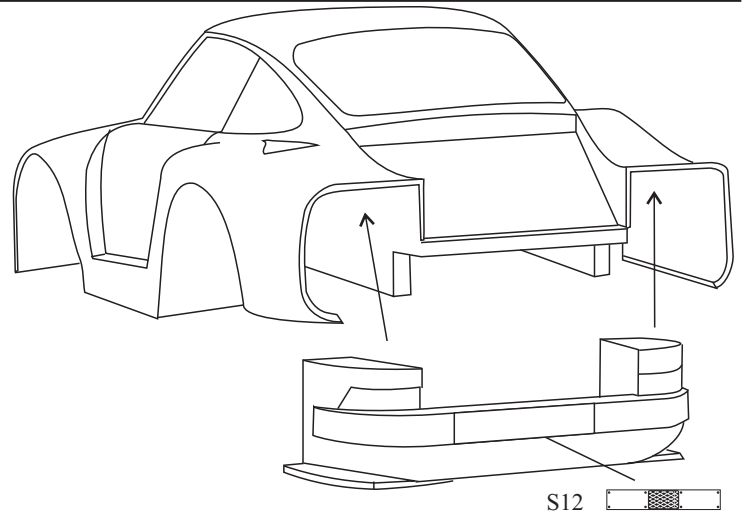
Formez les grilles de prises d'air S6: utilisez l'emplacement en creux sur la carrosserie et un bout de bois arrondi ou un coton tige. Otez la grille une fois formée, et posez-la en place, vérifiez l'ajustement. Collez une fois la carrosserie peinte, puis collez les entourages B2.

Before painting:

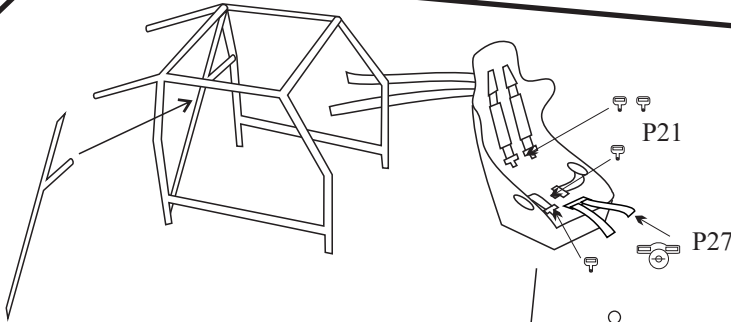
Clean off any part from flash. Adjust and glue rear bumper into body, then fill carefully under rear fenders (use a polyester filler, as for car repairing). Assemble rear wing, then paint it separately from body. Glue spoiler B13.

To form the NACA grille: Use the NACA hole into body and a rounded wooden stick to curve and form the NACA grille S6. Remove when formed, reverse and adjust. When body painted, glue in place, then surround B2.

If you prefer to use the p/e wing B3, so remove the rear part of wing (engraved) and glue wing & B3 between fins.

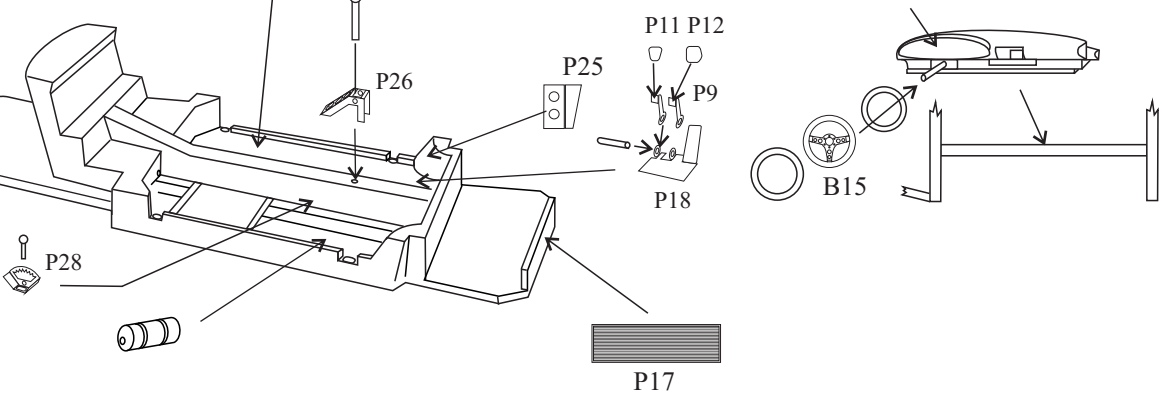


2



Faire un petit levier en plastique étiré, ou en fil électrique.

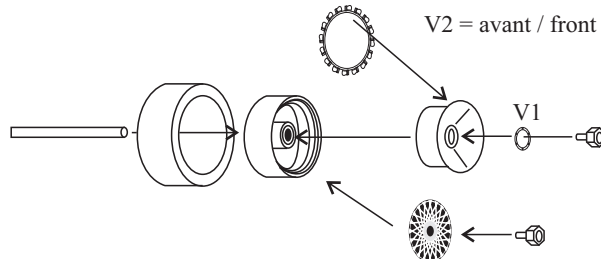
Make the small lever using stretched plastic, or electrical wire



Intérieur: Fabriquez les ceintures en découpant de fines lanières dans du plomb provenant d'une bouteille de bon vin (avant 1992!), et enfiler-les dans les boucles P21-27. Repliez les côtés du support P26 de levier de vitesse. Pédalier: repliez les pattes de P18 & P9s; enfiler une fine tige électrique à travers, collez, puis ajoutez les pédales. Maintenant, si vous trouvez cela fastidieux, rien ne vous empêche de coller directement les pédales sur le châssis, comme nous avons toujours fait jusqu'ici... Mais j'aime bien ajouter du piment... Après avoir collé les différentes pièces sur le châssis, collez le siège garni de son harnais, collez l'arceau puis le tableau de bord sur l'arceau.

Cockpit: To make the seat belts: Cut some straps from metal seal, from the cap of a bottle of good (French) wine (Before 1992, if possible); you can also use adhesive tape, but not the same result... Thread the straps through the buckles P21-27. Glue the seat fitted with belts. Fold gear stick frame P26, then thread the stick. Pedals: just because I like spices, here is a new device: fold P18 & P9s, then thread a thin wire into them and glue. add pedals. Of course, if you don't want to do it, you can glue directly the pedals to chassis.

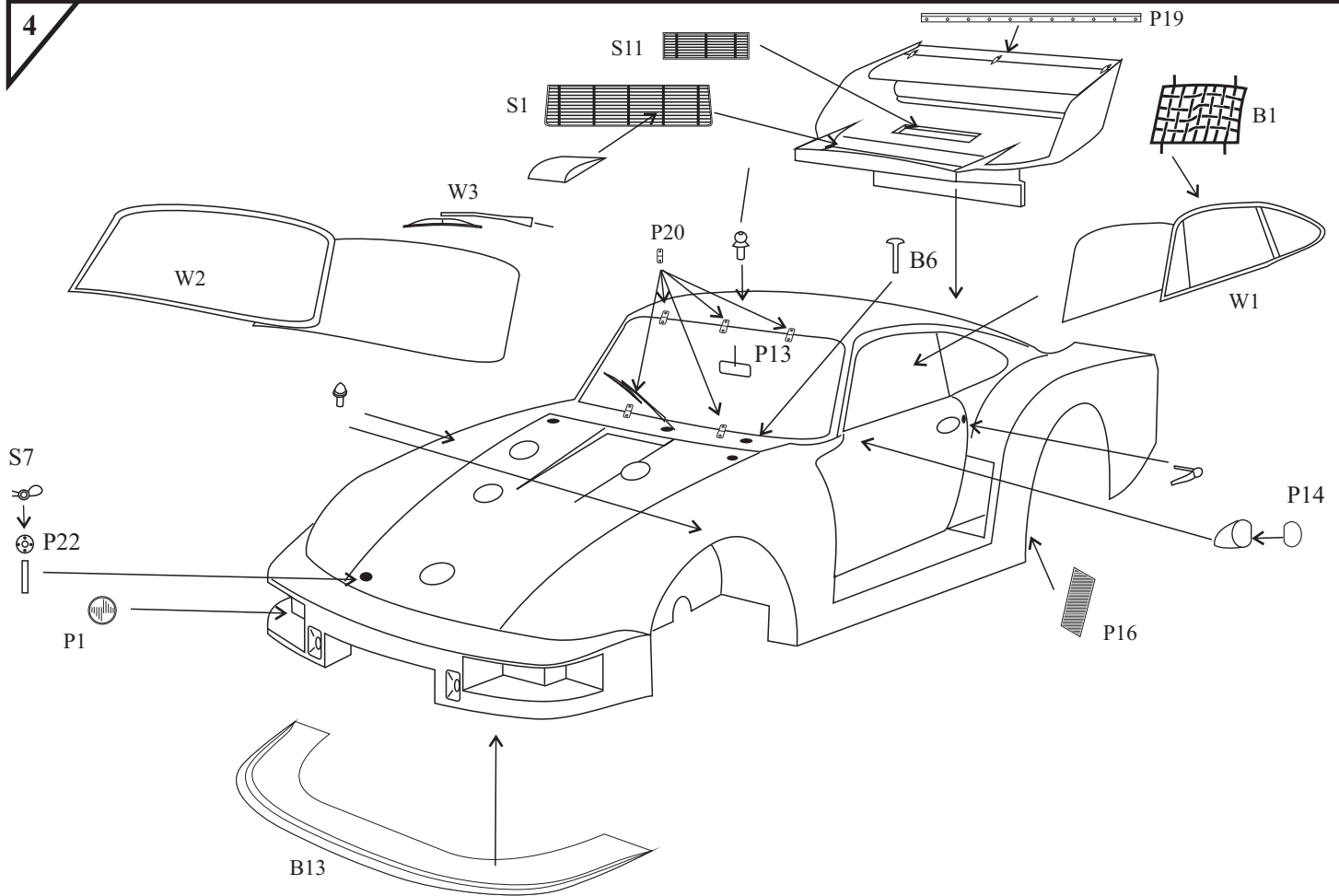
3



Pour un meilleur aspect, repliez les pattes de V2....

For a best result, fold each tab of V2...

Roue arrière
Rear wheel



Vitrages: Si comme nous, vous ne désirez pas utiliser le thermoformage, voici une recette: Après avoir peint les photodécoupes W1-2-4-5 en noir, posez-les (sèches!) à l'envers sur une feuille de papier; pulvérisez dessus de la colle en bombe (3M, par ex.), prenez les pièces à l'aide d'une pince brucelles et posez-les en appuyant bien sur une feuille de rétroprojection très fine (Schwann 0.1mm). Une fois secs, découpez les vitres. Pour le pare-brise, mettez en forme "au doigt" avant de coller en place, à l'aide d'une colle forte transparente (colle à rustines, ou époxy 2 composants).

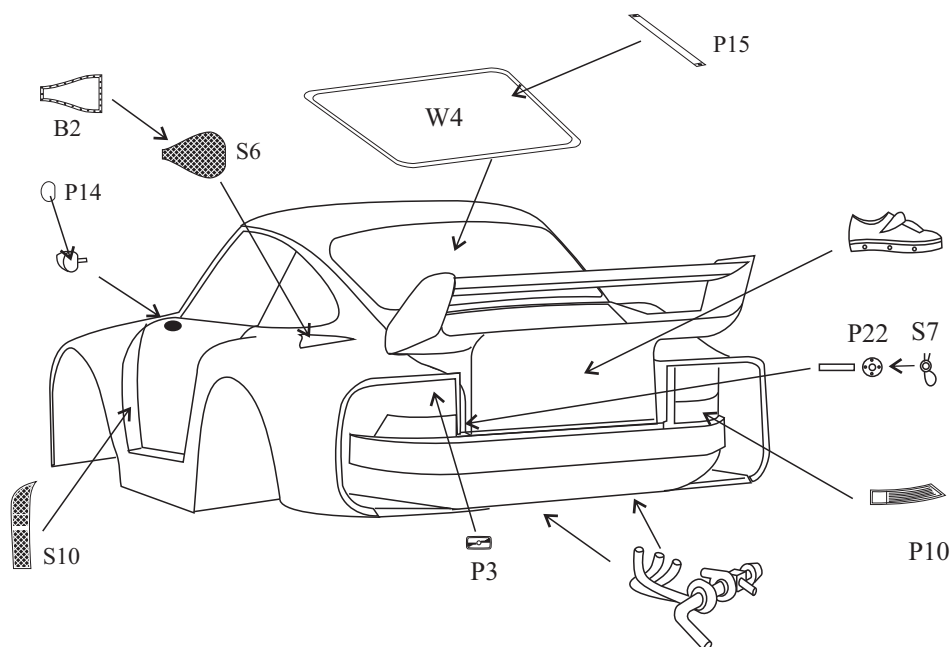
Attaches-capots: Percez les emplacements à 0.6mm, découpez de petits bouts d'âme de fil téléphone que vous collez dans les trous réalisés; enfillez-y les bases P22 puis les attaches S7.

Capot arrière: Peignez le fond en gris foncé pour faire "ressortir" les grilles noires.

Windows: If you don't want to use the vacformed parts, here is a way: When p/e parts are painted and dry, put them over a sheet of paper, spray some desk-glue (3M, for example), then put the parts over a thin transparency film (Schwann 0.1mm). When dry, cut around to get clear and clean windows...For windscreen, form it by hand before fixing.

Fasteners: Drill 0.6mm the holes, cut off some rods from telephone wire (only center), and thread the bases P22 then fasteners S7.

Rear bonnet: Paint dark grey the bottom of grilles for a best looking...



CONSEILS DE MONTAGE

Vérifiez ce kit que vous avez entre les mains. Voyez par rapport au plan s'il ne manque aucune pièce. En supposant que cela ne soit pas le cas, inspectez minutieusement chaque pièce moulée, et entamez la préparation:

Ebavurez toutes les pièces ! Même celles «qui sont cachées», car elles peuvent, par un décalage inopportun, provoquer un mauvais assemblage du kit, qui vous amènerait à retailler dans la masse une fois la voiture peinte, ce qui pourrait amener d'autres désagréments (le coup de fraise ou de lime malheureux, ou la belle tache de cyano, par exemple...)

Vérifiez que toutes les pièces s'adaptent entre elles parfaitement, sans trop de jeu, ni trop peu. En cas de besoin, rectifiez ! Attention aux pièces photodécoupées, particulièrement les entourages de vitres ou la calandre s'il y a, qui doivent rentrer dans les logements prévus à cet effet avec un peu de jeu, à cause de la peinture ! Percez les différents trous nécessaires à l'aide d'une mini-perceuse ou d'un porte-forets. Bouchez les bulles et comblez les interstices dus au moulage avec un mastic polyester de carrosserie style Sintofer (Pub gratuite!), limez et poncez les excédents, vérifiez, et comme c'est souvent le cas, rebouchez les traces restantes. Si celles-ci sont faibles, vous pouvez utiliser alors un mastic monocomposant (style Sintofinition, re-pub gratuite) plus fin et séchant vite.

A présent, il est conseillé de passer une première couche d'apprêt. Je ferai maintenant un distinguo entre les personnes utilisant une peinture en bombe façon Duplicolor et ceux pouvant se servir d'une laque carrosserie à l'aérographe, qui ajouteront simplement un produit anti-silicone dans leur peinture...

Utilisateurs d'aérosols : Dégraissez les pièces à peindre à l'eau savonneuse ou au Trichloréthylène; travaillez rapidement avec celui-ci, il attaque vite la résine! ne laissez surtout pas tremper les pièces, vous récupéreriez vite une maquette d'une composition de César! Ce dont nous ne sommes responsables en aucune façon...Si, malgré ce dégraissage soigneux, votre apprêt et/ou peinture ne tenait pas, ou faisait des auréoles, ne partez dans un accès de rage: Il suffit dans ce cas d'utiliser un sèche-cheveux que vous actionnez en même temps que vous passez votre apprêt en très, très fines couches: l'apprêt sèche alors pratiquement au contact de la voiture et emprisonne le silicone responsable de vos malheurs. Ensuite, poncez!

Passes 2 à 3 couches d'apprêt. Celui-ci est primordial car il permet à la fois de détecter les défauts de moulage ou de ponçage ayant échappé à votre oeil de lynx, et de fournir à la peinture un fond lisse et accrochant. Si des défauts apparaissent, poncez, bouchez, poncez à nouveau et repassez une couche d'apprêt; et ainsi de suite jusqu'à ce que l'état de surface du modèle soit parfait. Lorsque le modèle est parfaitement lisse et entièrement recouvert d'apprêt, vous pouvez peindre. Je ne peux à ce niveau vous conseiller de méthode, chacun a la sienne, forgée par sa propre expérience, et dépendant essentiellement de la marque de peinture utilisée...

Une chose cependant: Pour obtenir un brillant parfait, il est nécessaire que lorsque vous finissez de peindre, le modèle ait un aspect brillant et lisse; si vous avez déjà de la «peau d'orange», vous la récupérez après séchage! Laissez sécher le plus longtemps possible, le résultat n'en sera que meilleur. La peinture durcissant convenablement, si vous avez des poussières, vous pourrez alors poncer au plus fin puis passer du polish pour retrouver le brillant initial; sinon, peinture à nouveau. Pour les peintures en deux tons, un minimum d'une semaine de séchage est préférable.

Maintenant, vous pouvez passer au montage proprement dit. Suivez les instructions du plan qui est là pour vous guider. Plusieurs colles peuvent être utilisées: Cyanoacrylate, néoprène ou epoxy pour les pièces lourdes ou soumises à des efforts, colle blanche pour les vitrages ou les petites photodécoupes...Voire du vernis, tout peut servir! A vous de trouver le plus juste usage de chaque colle.

Pour les décalcomanies, utilisez de l'eau chaude (certains emploient même de l'eau très chaude), une petite éponge ou du papier absorbant, un sèche-cheveux...Et s'il le faut, des produits assouplissants du type Micro-Sol (Encore de la pub!), alcool à brûler, acide acétique, etc...Attention! Tous ces produits ne vont pas forcément bien avec toutes les marques de décalques, faites des essais!

BUILDING INSTRUCTIONS

Check all parts against drawings and parts list, clean off any casting flash using a modelling knife, needle file and sandpaper. Drill out all location holes (see diameters on drawings). Fill up any resin bubble with a car body repair filler (two components). Test fit anything.

Paint parts prior to assembly, using automotive paint for the body. Begin with some fine coats of primer, sandering each of them to obtain a smooth surface before the final paint. In case of silicon problems (the paint doesn't adhere well): If you use a spray-gun or an airbrush, add an anti-silicon product to your primer and paint (ask your paint dealer). If you use aerosol paints, you need an hair-drier! Use it during priming: the primer need to immediately dry to avoid Silicon's work. The problem is: You now need three hands!! You can perhaps avoid those disagreements cleaning the parts before primer with soaped water or trichlorethylene (be careful with it, resin can become deformed).

Small parts should be brush painted using modelling paint. For lights (red & orange...), use a leaded glass window paint. Assemble the model following instructions, using a contact adhesive, cyanoacrylate, or quick-setting two-part epoxy glue. Some parts like vacformed headlight covers or small p/e parts could be fixed using a sensitive glue like Micro Liqui-Tape, even some wood paste.

Decals should be soaked in warm water, then slid into position and pressed down firmly using a soft absorbent cloth. In case of rough areas, your hair-drier could again help you to soft the decal, or you can use softeners.

Si vous avez des problèmes, ou des suggestions à nous faire, n'hésitez pas: Contactez-nous!

Any problem? Suggestion?
Feel free to contact us:

RENAISSANCE



33ter rue Emile Zola
59496 Salomé

France

Tél: +33 (0)3 20 49 97 89

Fax: +33 (0)3 20 49 87 68

www.renaissance-models.com



Déco de capot au choix: avec ou sans godasses..

Choose bonnet livery: with or without the shoes...

