

# LANCIA D50 F1 GP Barcelona 1954

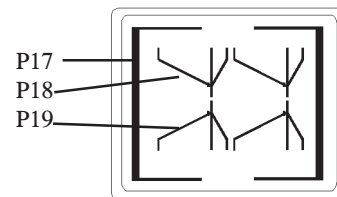
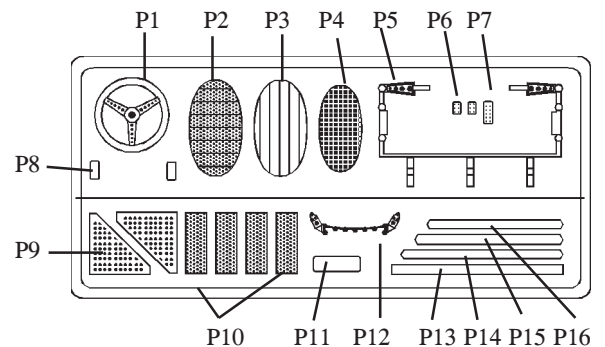
## Ref 43/7b

- 1 coque *rouge*
- 2 réservoirs latéraux, Gauche et Droit, *rouges*
- 1 prise d'air de réservoir Gauche *rouge*
- 1 châssis *gris clair*
- 2 rétroviseurs obus *rouge*
- 1 siège *cuir*
- 1 appuie-tête *cuir*
- white metal**
- 1 partie supérieure suspension Avant
- 1 partie inférieure suspension Avant
- 2 porte-moyeux Avant
- 1 bras de suspension Arrière
- 2 échappements latéraux Gauche et Droit
- 2 panneaux tubulaires Gauche & Droit *gris clair*
- 1 tube de châssis Arrière *gris clair*
- pièces tournées**
- 4 tambours de frein Aluminium
- 1 moyeu de volant
- 1 levier de vitesse
- divers**
- 2 pneus avants
- 2 pneus Arrières
- 2 roues fil largeur 3.5
- 2 roues fil largeur 4
- 2 demis volants plastiques
- 2 papillons de roues bipales
- 2 papillons de roues tripales
- 4 épingles
- 1 planche de photodécoupe générale
- 1 planche d'attaches des réservoirs
- 1 planche de tambours de freins
- 1 planche de décals
- 2 vis
- 1 axe diam.1,5mm
- 1 pare-brise thermoformé

- 1 body *red*
- 2 side fuel tanks LH & RH, *red*
- 1 side air intake *red*
- 1 chassis *light grey*
- 1 headrest *natural leather*
- 2 mirrors *red*
- 1 seat *natural leather*
- white metal parts**
- 1 upper front suspension
- 1 lower front suspension
- 2 front hubs
- 1 rear suspension arm
- 2 side exhausts tubes LH & RH, *gun metal*
- 2 tubular frame panels LH & RH *light grey*
- 1 rear frame tube *light grey*
- turned parts**
- 4 aluminium brake drums
- 1 steering wheel hub
- 1 gear lever
- and:**
- 2 front tyres
- 2 rear tyres
- 2 front wired wheels 3.5mm
- 2 rear wired wheels 4mm
- 2 plastic half steering wheel
- 2 two-ears knock-off caps
- 2 three-ears knock-off caps
- 4 pins
- 1 common photoetched sheet
- 1 fuel tanks rods photoetched sheet
- 1 drums brakes p/e sheet
- 1 decals sheet
- 2 screws
- 1 axle
- 1 vacformed windscreen

- P1= volant / steering wheel
- P2= non utilisé ici / not used for this model
- P3= grille de calandre *rouge* / front grid *red*
- P4= radiateur / cooler
- P5= bras de suspension arrière / rear suspension arms
- P6(x2)= pédales / Pedals
- P7= pédale d'accélérateur / gas pedal
- P8(x2)= rétroviseurs / mirrors
- P9(x2)= panneau latéral habitacle / cockpit frame panel
- P10(2x2)= non utilisé ici / not used for this model
- P11= aérateur d'habitacle *rouge* / cockpit air intake *red*
- P12= non utilisé ici / not used for this model
- P13= lame de ressort / Spring
- P14= lame de ressort / Spring
- P15= lame de ressort / Spring
- P16= lame de ressort / Spring
- P17(x2)= attache inférieure de réservoir / Fuel tanks underside straps
- P18(x2)= attache supérieure Arrière gauche/avant droit / Rear LH/Front RH tank rod
- P19(x2)= attache supérieure de réservoir Avant gauche/Arrière droit / Front LH/Rear RH tank rods

Si vous avez des problèmes ou des suggestions, n'hésitez pas: Contactez-nous.  
Any Problem? Suggestion? Please, contact us:



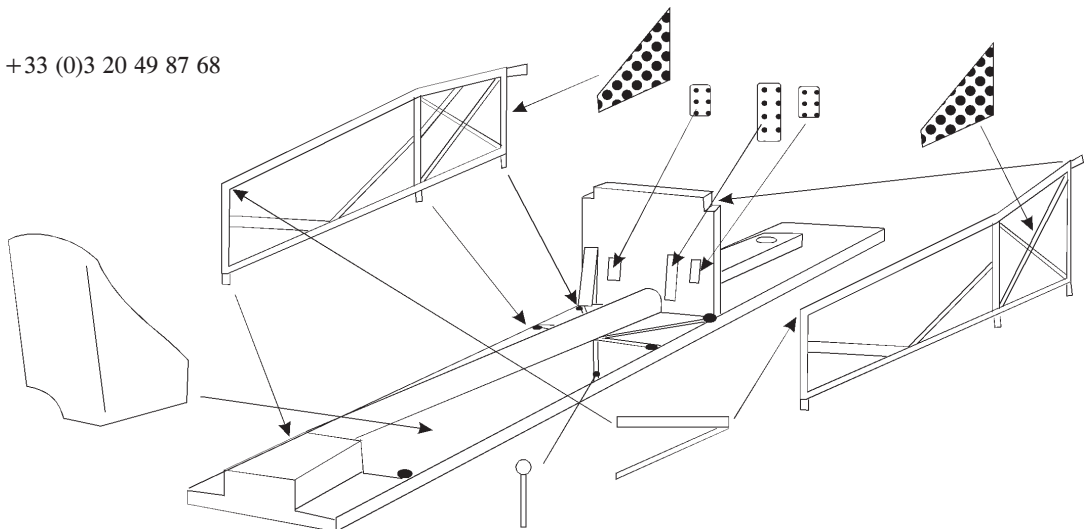
**RENAISSANCE**



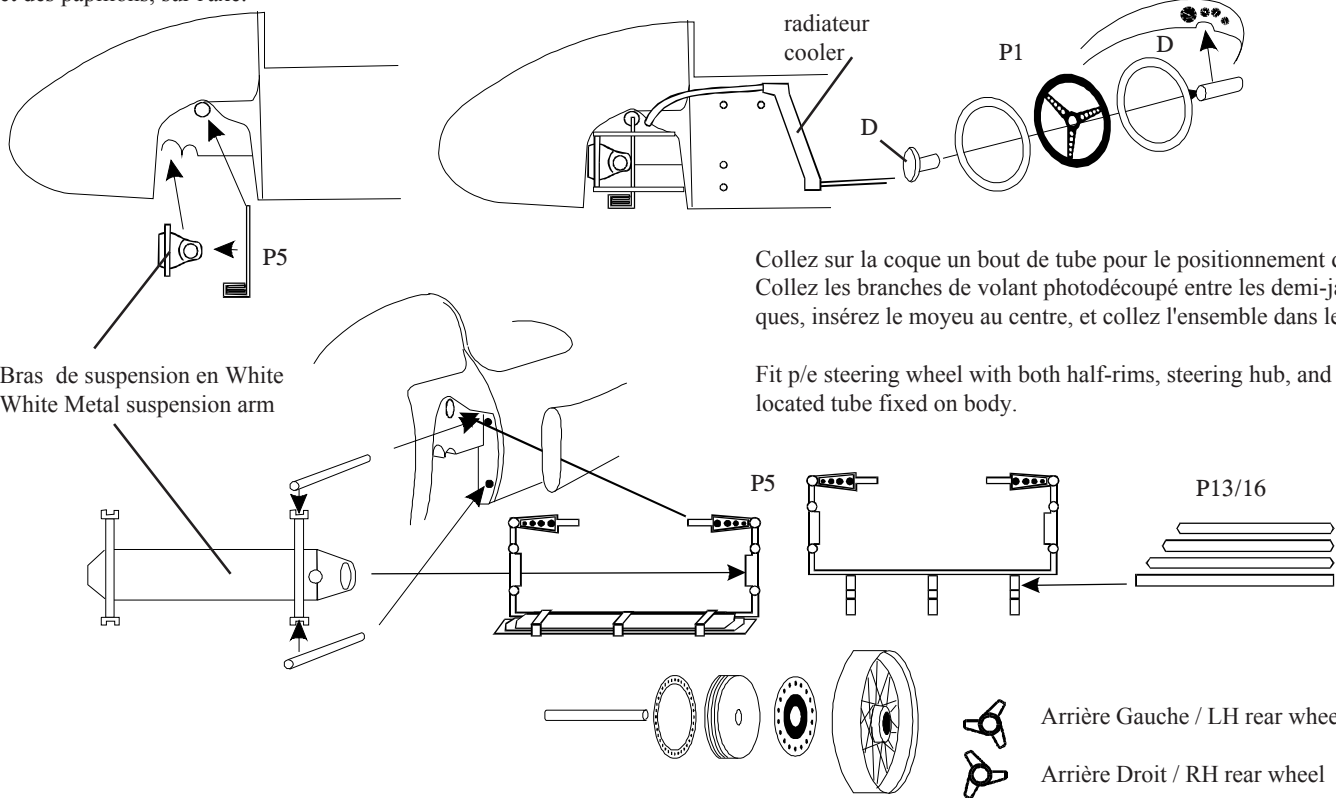
33ter rue Emile Zola  
BP16 Salomé  
59537 Wavrin Cedex  
France  
Tel: +33 (0)3 20 49 97 89 Fax: +33 (0)3 20 49 87 68  
e-mail: edhont@nordnet.fr

1°) Ebavurez soigneusement les pièces tubulaires composant le châssis, mettez-les à leur places respectives, peignez l'ensemble en gris clair. Ajoutez les pédales, les renforts latéraux en photodécoupe, le levier de vitesse et le siège.

1st) After a careful preparation, fit together frame parts, paint matt light grey. Then, fit p/e pedals & frame side panels, gear lever and the seat.



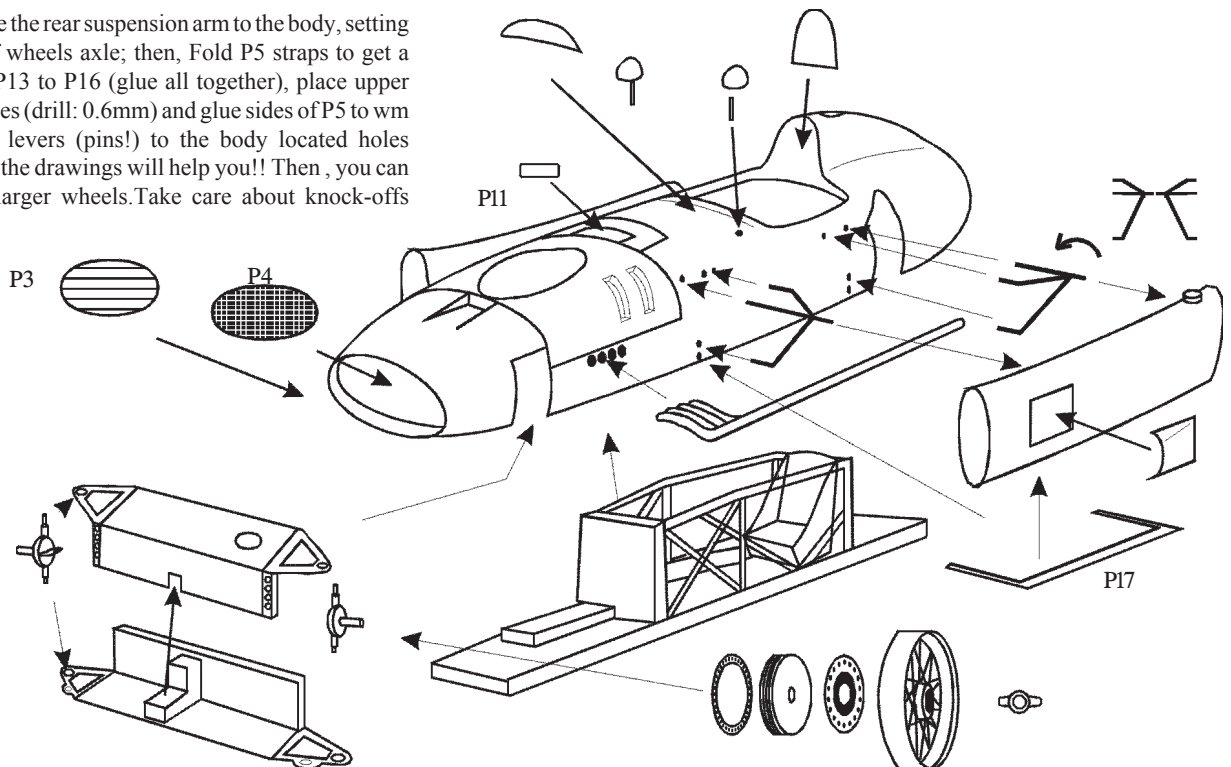
2°) Suspension Arrière: Collez en place sur la carrosserie le bras de suspension en le positionnant à l'aide de l'axe de roues coupé à dimension. Pliez les pattes de maintien des lames de ressort P13 à P16 sur la pièce P5, collez ensemble les lames, positionnez-les à leur emplacement formé sur P5, rabattez le reste des pattes de maintien, collez le tout, et mettez l'ensemble en place: Les bras supérieurs dans les trous prévus dans la coque (perçage:0.6mm), les aplats latéraux sur le bras de suspension en White Metal. Puis collez les tirants de maintien, réalisés avec des épingles, entre les attaches du bras de suspension et les trous (perçage diam.0.6mm) prévus dans la coque. Vous pouvez alors assembler les tambours, les monter dans les roues, et fixer l'ensemble, muni des pneus larges et des papillons, sur l'axe.



Collez sur la coque un bout de tube pour le positionnement du volant. Collez les branches de volant photodécoupé entre les demi-jantes plastiques, insérez le moyeu au centre, et collez l'ensemble dans le tube.

Fit p/e steering wheel with both half-rims, steering hub, and glue it in a located tube fixed on body.

Rear suspension: Glue the rear suspension arm to the body, setting in place with help of wheels axle; then, Fold P5 straps to get a location for springs P13 to P16 (glue all together), place upper rods of P5 in body holes (drill: 0.6mm) and glue sides of P5 to wm arm. Fit with frame levers (pins!) to the body located holes (diam.0.6mm). Hope the drawings will help you!! Then, you can fit with drums and larger wheels. Take care about knock-offs location!

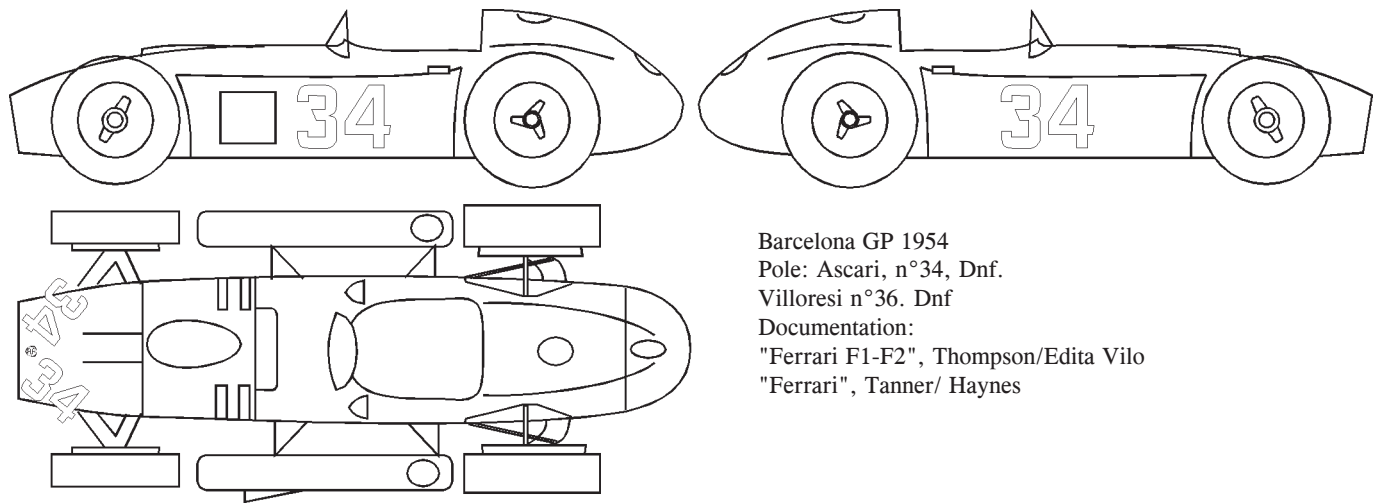


### 3°) Suspension avant et finition:

Positionnez les porte-moyeux entre les 2 parties de suspension, collez ceux-ci ensemble, montez les roues avant avec leurs tambours, et collez l'ensemble à l'aide d'une colle époxy dans la coque; en mettant la voiture sur roues, le train avant se mettra en place avec la colle et vous éviterez une voiture "bancale". Collez les échappements, assemblez les radiateurs latéraux et préparez les morceaux de fil électrique servant de tuyauterie. Collez solidement les supports supérieurs P17 sur les emplacements prévus dans les réservoirs, pliez les attaches supérieures P18 & P19, positionnez-les sur la coque, positionnez et collez les réservoirs. Vous pouvez dès lors visser le châssis dans la coque. et finir: Pare-brise, rétroviseurs, appuie-tête et grille de calandre.

Front suspension:

Fit the two front hubs between upper and lower front suspension and glue these ones together; fit with front wheels & drums. Then, locate and glue, using epoxy: before drying, sit the model on wheels to get it right. Cement exhaust pipes, assemble side coolers and prepare wiring parts for water pipes. Cement P17 to fuel tanks (look about location...), fold P18 & P19, locate & glue them to body; locate & glue side tanks. You can now screw the chassis to the body. Now, fit with vacformed windscreen mirrors, headrest, front grille ...



Barcelona GP 1954  
 Pole: Ascari, n°34, Dnf.  
 Villorresi n°36. Dnf  
 Documentation:  
 "Ferrari F1-F2", Thompson/Edita Vilo  
 "Ferrari", Tanner/ Haynes

### CONSEILS DE MONTAGE

A tout, il faut un début et une fin; ici, ce sont probablement les moments les plus exaltants. En effet, le simple déballage d'un kit reste toujours un instant fort, celui où l'on découvre, où l'on triture toutes ces pièces appelées à former un ensemble parfait, ou presque... De même, le moment où vous mettez la touche finale à votre oeuvre sera celui de la satisfaction personnelle, bien légitime, d'avoir fait quelque chose...

Mais nous n'en sommes pas encore là ! Commençons donc par vérifier ce kit que vous avez entre les mains. Voyez par rapport au plan s'il ne manque aucune pièce ( Errare humanum ouest, comme dirait ma concierge; pauvres fabricants!). En supposant que cela ne soit pas le cas, inspectez minutieusement chaque pièce moulée, et entamez la préparation: Ebavurez toutes les pièces ! Même celles «qui sont cachées», car elles peuvent, par un décalage inopportun, provoquer un mauvais assemblage du kit, qui vous amènerait à retailer dans la masse une fois la voiture peinte, ce qui pourrait amener d'autres désagréments (le coup de fraise ou de lime malheureux, ou la belle tache de cyano, par exemple...)

Vérifiez que toutes les pièces s'adaptent entre elles parfaitement, sans trop de jeu, ni trop peu. En cas de besoin, rectifiez ! Attention aux pièces photodécoupées, particulièrement les entourages de vitres ou la calandre s'il y a ,qui doivent rentrer dans les logements prévus à cet effet avec un peu de jeu, à cause de la peinture ! Percez les différents trous nécessaires à l'aide d'une mini-perceuse ou d'un porte-forets. Bouchez les bulles et comblez les interstices dûs au moulage avec un mastic polyester de carrosserie style Sintofer ( Pub gratuite!), limez et poncez les excédents, vérifiez, et comme c'est souvent le cas, rebouchez les traces restantes. Si celles-ci sont faibles, vous pouvez utiliser alors un mastic monocomposant (style Sintofinition, re-pub gratuite) plus fin et séchant vite.

A présent, il est conseillé de passer une première couche d'apprêt. Je ferai maintenant un distinguo entre les personnes utilisant une peinture en bombe façon Duplicolor et ceux pouvant se servir d'une laque carrosserie à l'aérographe.

En guise de préambule, je ne peux que conseiller à tous ceux qui le peuvent de peindre à l'aérographe ! Car en effet, le résultat est bien meilleur (plus de brillance), plus efficace et moins onéreux au final. Certes, le matériel coûte plus cher à la base: il faut en plus de l'aérographe, un compresseur, si possible avec cuve et filtre pour éviter des projections d'eau due à l'humidité ambiante, un système de hotte aspirante pour les vapeurs nocives et les poussières que ne manquera pas de vous reprocher votre épouse adorée, sans compter l'achat des peintures en elles-même, généralement onéreuses et de plus vendues au kilo, parfois au demi-kilo...Trouvez-vous un carrossier-complaisant-qui-pourra-vous-passer-ses-fonds-de-pot ! A l'usage cependant, si vous faites le compte du nombre de bombes utilisées pour votre collection, vous vous apercevrez vite de la différence...C'est ce qu'on peut appeler un investissement...

Bref, et pour les utilisateurs de bombes (les autres peuvent passer au paragraphe suivant) : Dégraissez les pièces à peindre à l'eau savonneuse ou au Trichloréthylène; travaillez rapidement avec celui-ci, il attaque vite la résine! ne laissez surtout pas tremper les pièces, vous récupéreriez vite une maquette d'une composition de César! Ce dont nous ne sommes responsables en aucune façon...Si, malgré ce dégraissage soigneux, votre apprêt et/ou peinture ne tenait pas, ou faisait des auréoles, ne partez dans un accès de rage pouvant vous amener à des gestes inconsidérés envers ces pauvres pièces, voire à des insultes envers le malheureux fabricant qui n'y peut hélas rien! Il suffit dans ce cas d'utiliser un sèche-cheveux que vous actionnez en même temps que vous passez votre apprêt en très, très fines couches: l'apprêt sèche alors pratiquement au contact de la voiture et emprisonne le silicone responsable de vos malheurs. Ensuite, poncez!

Cette pratique (qui l'est fort peu en réalité, puisqu'elle vous oblige à avoir trois mains!!!) n'est bien entendu pas utilisée par les (heureux) possesseurs d'aérographe, qui se contenteront de mélanger à leur peinture un peu de produit anti-silicone qu'ils auront trouvé chez leur fournisseur habituel de peinture... Passez 2 à 3 couches d'apprêt. Celui-ci est primordial car il permet à la fois de détecter les défauts de moulage ou de ponçage ayant échappé à votre oeil de lynx, et de fournir à la peinture un fond lisse et accrochant. Si des défauts apparaissent, poncez, bouchez, poncez à nouveau et repassez une couche d'apprêt; et ainsi de suite jusqu'à ce que l'état de surface du modèle soit parfait. Lorsque le modèle est parfaitement lisse et entièrement recouvert d'apprêt, vous pouvez peindre. Je ne peux à ce niveau vous conseiller de méthode, chacun a la sienne, forgée par sa propre expérience, et dépendant essentiellement de la marque de peinture utilisée... Une chose cependant: Pour obtenir un brillant parfait, il est nécessaire que lorsque vous finissez de peindre, le modèle ait un aspect brillant et lisse; si vous avez déjà de la «peau d'orange», vous la récupérez après séchage! Laissez sécher le plus longtemps possible, le résultat n'en sera que meilleur. La peinture durcissant convenablement, si vous avez des poussières, vous pourrez alors poncer au plus fin puis passer du polish pour retrouver le brillant initial; sinon, peinture à nouveau. Pour les peintures en deux tons, un minimum d'une semaine de séchage est préférable.

Maintenant, vous pouvez passer au montage proprement dit. Suivez les instructions du plan qui est là pour vous guider. Plusieurs colles peuvent être utilisées: Cyanoacrylate, néoprène ou epoxy pour les pièces lourdes ou soumises à des efforts, colle blanche pour les vitrages ou les petites photodécoupes...Voire du vernis, tout peut servir! A vous de trouver le plus juste usage de chaque colle.

Pour les décalcomanies, utilisez de l'eau chaude (certains emploient même de l'eau très chaude), une petite éponge ou du papier absorbant, un sèche-cheveux...Et s'il le faut, des produits assouplissants du type Micro-Sol (Encore de la pub!), alcool à brûler, acide acétique, etc...Attention! Tous ces produits ne vont pas forcément bien avec toutes les marques de décalques, faites des essais!!

### BUILDING INSTRUCTIONS

Check all parts against drawings and parts list, clean off any casting flash using a modelling knife, needle file and sandpaper. Drill out all location holes (see diameters on drawings). Fill up any resin bubble with a car body repair filler (two components). Test fit anything.

Paint parts prior to assembly, using automotive paint for the body. Begin with some fine coats of primer, sandering each of them to obtain a smooth surface before the final paint. In case of silicon problems (the paint doesn't adhere well): If you use a spray-gun or an airbrush, add an anti-silicon product to your primer and paint (ask your paint dealer). If you use aerosol paints, you need an hair-drier! Use it during priming: the primer need to immediately dry to avoid Silicon's work. The problem is : You now need three hands!! You can perhaps avoid those disagreements cleaning the parts before primer with soaped water or trichlorethylen (be careful with it, resin can become deformed). Small parts should be brush painted using modelling paint. For lights (red & orange...), use a leaded glass window paint. Assemble the model following instructions, using a contact adhesive, cyanoacrylate, or quick-setting two-part epoxy glue. Some parts like vacformed headlight covers or small p/e parts could be fixed using a sensitive glue like Micro Liqui-Tape, even some wood paste .

Decals should be soaked in warm water, then slid into position and pressed down firmly using a soft absorbent cloth. In case of rough areas, your hair-drier could again help you to soft the decal, or you can use softeners.