

Vérifiez vos pièces et lisez bien la notice et les conseils avant de commencer le montage.
Check all parts and read attentively instructions before starting assembly.

- 1 coque #1 **Vert BRG RAL6009**
- 1 châssis #2 **Alu**
- 2 sièges (G&D) #3 **Noir satin**
- 1 pot d'échappement #4 **Gun metal**

Pièces tournées:

- 2 feux arrières #5
- 4 feux de plaque et clignos #6
- 2 leviers de vitesse et de? #7

Divers...

- 4 roues fils #8 **Rouge**
- 4 pneus #9
- axe 1mm pour moyeu de volant #10
- 1 bouchon d'essence #11
- 2 phares #12
- 2 phares LP #13
- Thermoformage de phares #14
- Thermoformage de pare-brise #15
- 2 demi-volants plastiques #16
- 2 axes 1mm #17
- 2 vis #18
- 1 planche de photodécoupe
- 1 planche de decals

- 1 body #1 **British Racing Green RAL6009**

- 1 chassis #2 **Silver**
- 2 seats RH&LH #3 **Satin black**
- 1 exhaust pipe #4 **Gun metal**

Machined parts:

- 2 rear lights #5
- 4 id lights & turnlights #6
- 2 gear and ? sticks #7

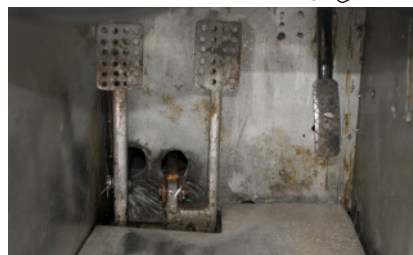
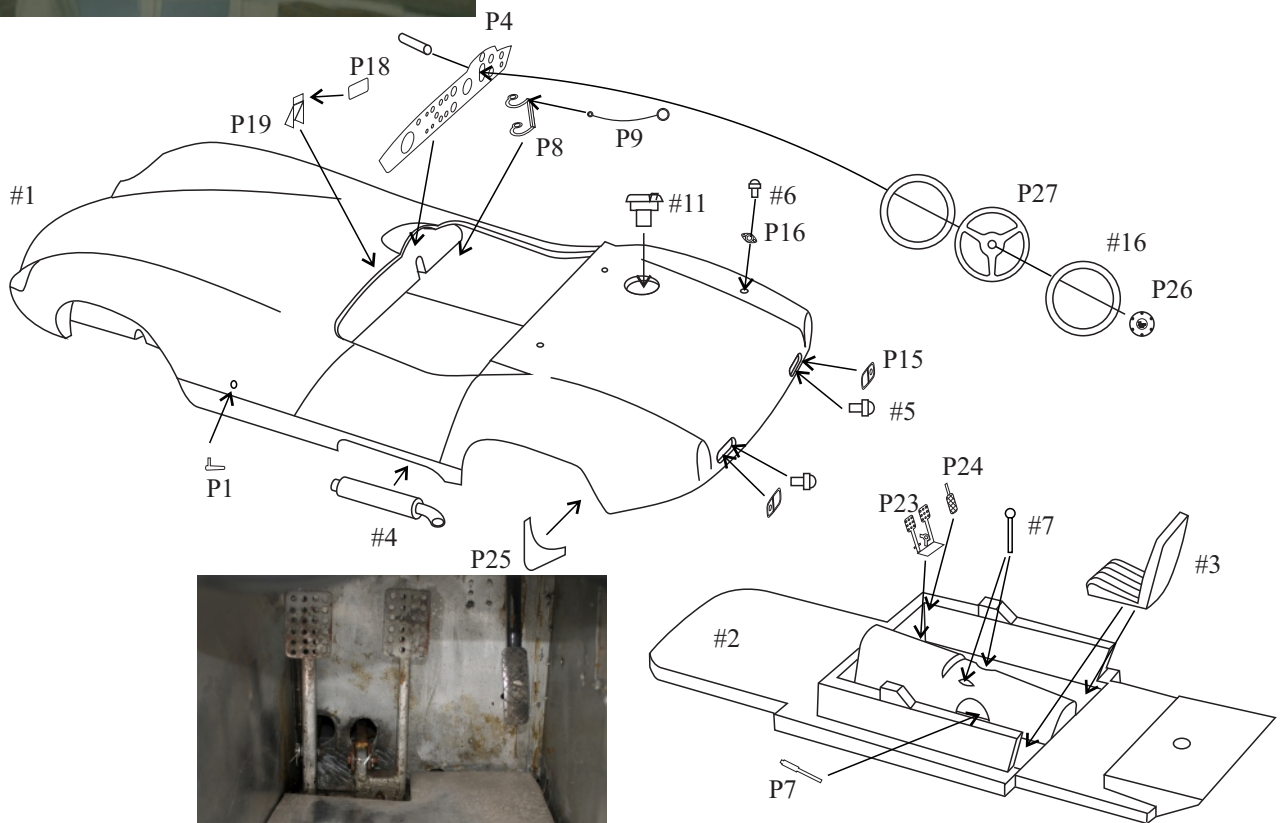
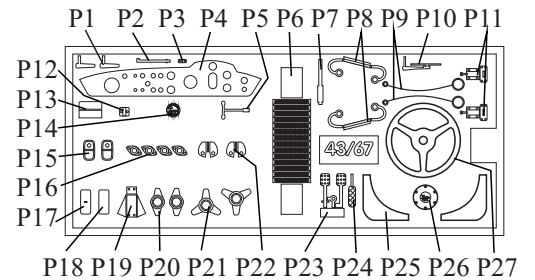
And...

- 4 wired wheels #8 **Red**
- 4 tyres #9
- st. wheel hub rod #10
- 1 fuel filler #11
- 2 headlights #12
- 2 spotlights #13
- vacformed lights covers #14
- vacformed windscreen #15
- 2 half-rims of st. wheel #16
- 2 axles rods #17
- 2 screws #18
- 1 photoetched sheet
- 1 decals sheet

- P1(x2)= attache-capot / fasteners
- P2= non utilisé ici / no use for this model
- P3= non utilisé ici / no use for this model
- P4= Tableau de bord / dashboard
- P5= clé de coffre / hatch key
- P6= radiateur / cooler
- P7= frein à main / handbrake
- P8(x2)= charnières de portes / doors hinges
- P9(x2)= fil d'ouverture de porte / door handle
- P10= essuie-glace / wiper
- P11(x2)= serrures de portes / doors locking
- P12= attache (basse) de clé / key base (low)
- P13= attache (haute) de clé / key base (upper)
- P14= logo de capot / front insignia
- P15(x2)= feux arrières / rear lights
- P16(x2+2)= base de lumignon / id light base
- P17= rétroviseur (attache)/ mirror (fix side)
- P18= rétroviseur / mirror
- P19= pied de rétro / mirror mounting
- P20(x2)= papillons de roue avant / front knock-off
- P21(x2)= papillons de roue arrière / rear knock-off
- P22(x2)= attaches de pare-brise / screen clips
- P23= pédalier / pedals
- P24= pédale d'accélérateur / gas pedal
- P25(x2)= bavettes **vert BRG** / mudguards



Attention, voiture actuelle!



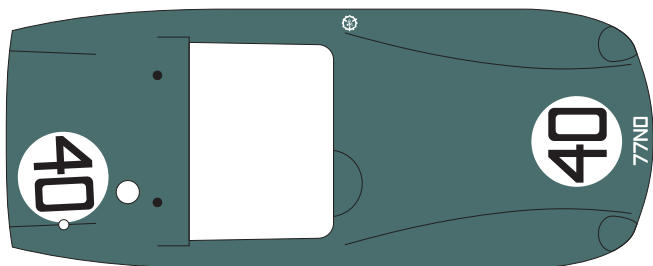
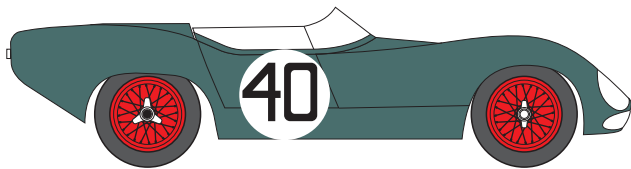
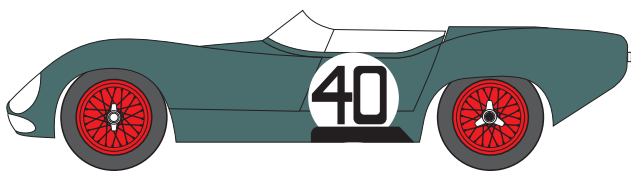
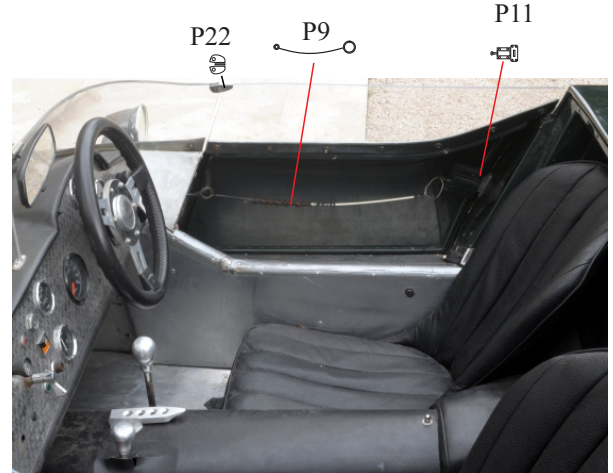
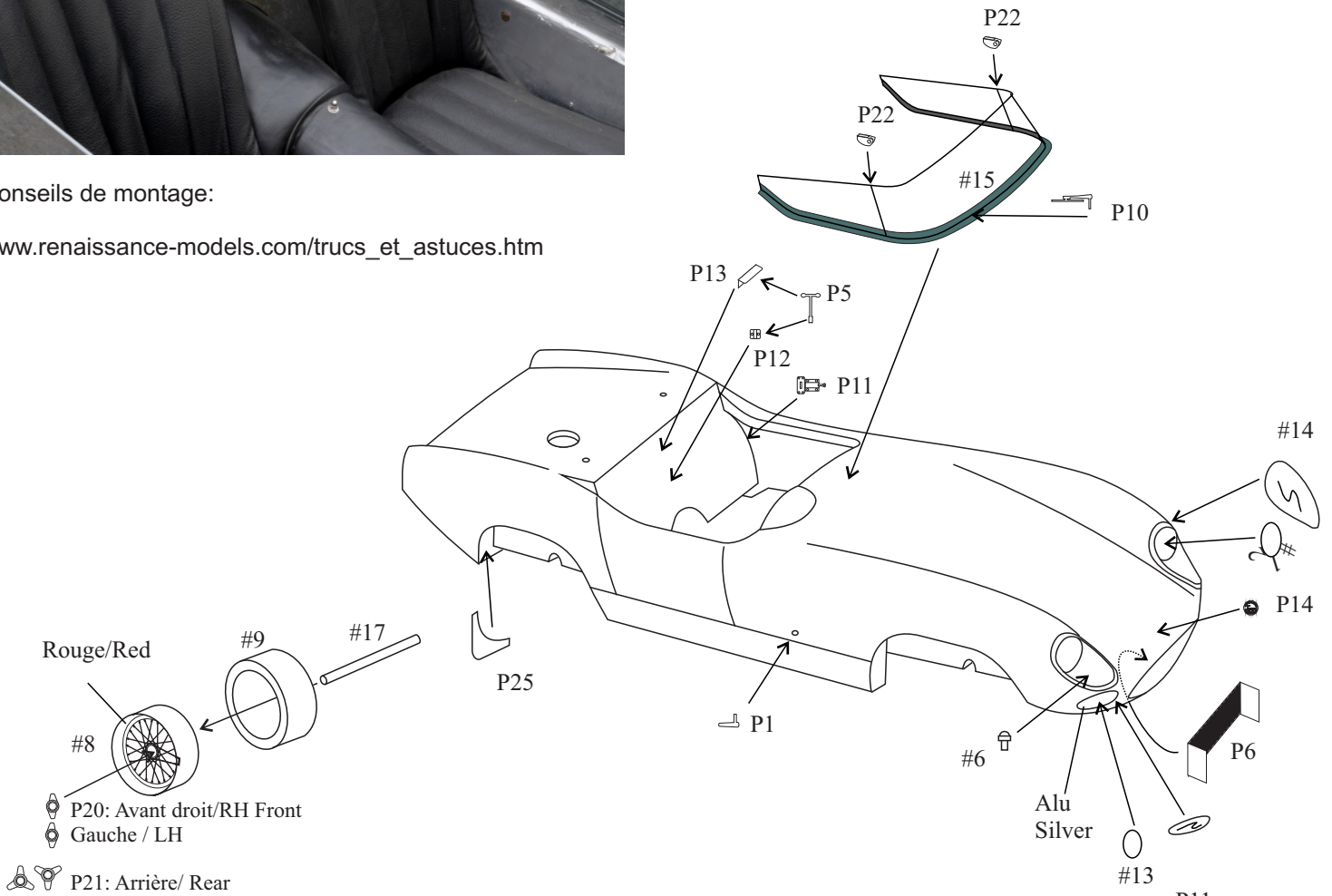


Découpez largement les entourages de phares thermoformés et affinez soigneusement leur découpe à l'aide d'un scalpel affûté et/ou d'une lime. Collez-les à l'aide de vernis ou de colle blanche style Liqui-Tape après avoir collé les phares.

Cut widely vacformed windscreen & headlights covers, then finish carefully them using knife & files. Glue them using a clear adhesive.

Conseils de montage:

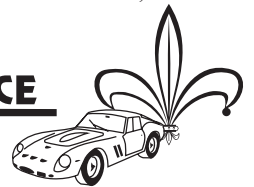
www.renaissance-models.com/trucs_et_astuces.htm



Quel que soit le problème, ou si vous avez des suggestions à nous faire, n'hésitez pas: Contactez-nous:

Any problem, or suggestion? don't hesitate, contact us!

RENAISSANCE



33ter rue Emile Zola
59496 Salomé
Tel: +33 (0)3 20 49 97 89 Fax: +33 (0)3 20 49 87 68
www.renaissance-models.com