



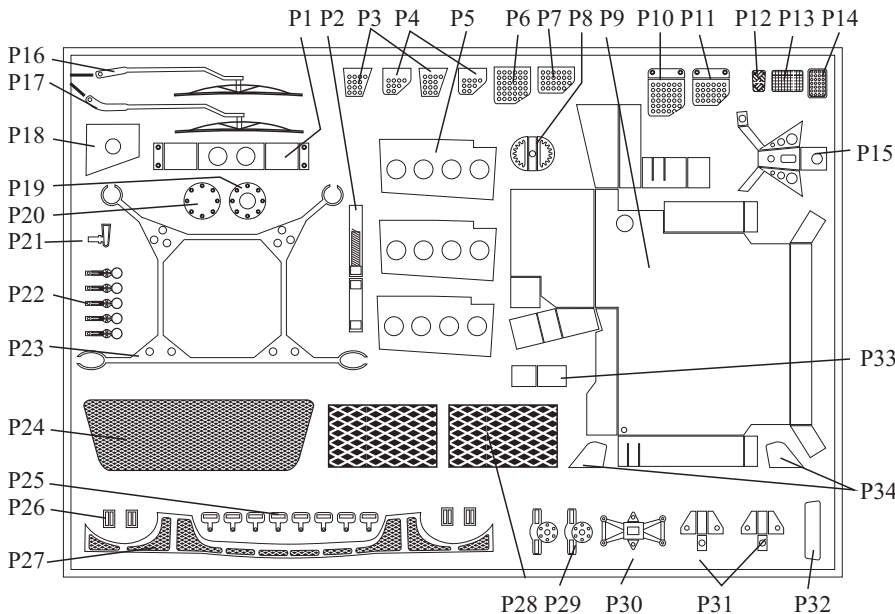
Ce Transkit contient:

- 2 portes (G&D)
- 2 contours de portes (G&D)
- 2 pieds d'antenne
- 1 antenne GPS
- 1 planche de photodécoupe comprenant:

- P1= Fixation de batterie A4
- P2= cliquet de sangle
- P3(x2)= fixations arrières du siège pilote
- P4(x2)= fixations avants du siège pilote
- P5(x3)= structure des emplacements des sièges **blanc**
- P6= fixation arrière D du siège copilote
- P7= fixation avant D du siège copilote
- P8= répartiteur de freinage (remplace B33)
- P9= réservoir (remplace B9)
- P10= fixation arrière G du siège copilote
- P11= fixation avant G du siège copilote
- P12= pédale d'embrayage
- P13= pédale de frein
- P14= pédale d'accélérateur
- P15= support de frein à main
- P16= essuie-glace (remplace B30) **noir satiné**
- P17= essuie-glace (remplace B29) **noir satiné**
- P18= support de boîtier **rouge vitrail**
- P19= trappe d'essence droite
- P20= trappe d'essence gauche
- P21= coupe-circuit intérieur **rouge**
- P22(x4+1)= attache-capots
- P23= support de roue de secours **blanc**
- P24= grille de capot
- P25(x8)= boucles de harnais
- P26(x4)= réglages de harnais
- P27= grille de calandre **blanc/noir**
- P28(x2)= filets de contreportes
- P29(x2)= fermoir de harnais
- P30= support de levier de vitesse **noir satiné**
- P31(x2)= fixations du réservoir
- P32= miroir de rétro intérieur
- P33= renfort de réservoir
- P34(G&D)= miroirs de rétros

This transkit includes:

- 2 doors (LH & RH)
- 2 doors surrounds (LH & RH)
- 2 aerial bases
- 1 GPS aerial
- 1 photoetched sheet, including:
- P1= clip for battery A4
- P2= belt locking for spare wheel
- P3(x2)= rear mountings of driver's seat
- P4(x2)= front mountings of driver's seat
- P5(x3)= frame for seats **white**
- P6= RH rear mounting of codriver's seat
- P7= RH front mounting of codriver's seat
- P8= brakes tightener (instead of B33)
- P9= fuel tank (instead of B9)
- P10= LH rear mounting of codriver's seat
- P11= LH front mounting of codriver's seat
- P12= clutch pedal
- P13= brake pedal
- P14= gas pedal
- P15= handbrake frame
- P16= wiper (instead of B30) **satin black**
- P17= wiper (instead of B30) **satin black**
- P18= mounting of? **stained red**
- P19= RH fuel filler
- P20=LH fuel filler
- P21= inside switch-off **red**
- P22(x4)= bonnet fasteners
- P23= mounting of spare wheel **stained red**
- P24= bonnet grille
- P25(x8)= seat belts buckles
- P26(x4)= seat belts tighteners
- P27= calandar grille **white/black**
- P28(x2)= nets for inlets
- P29(x2)= seat belts lockings
- P30= mounting of gear lever **satin black**
- P31(x2)= mountings of fuel tank
- P32= inside mirror
- P33= Tank frame
- P34(LH&RH)= mirrors



Si vous avez des problèmes, ou des suggestions à nous faire, n'hésitez pas: Contactez-nous!

Any problem? Suggestion?
Feel free to contact us!

Renaissance

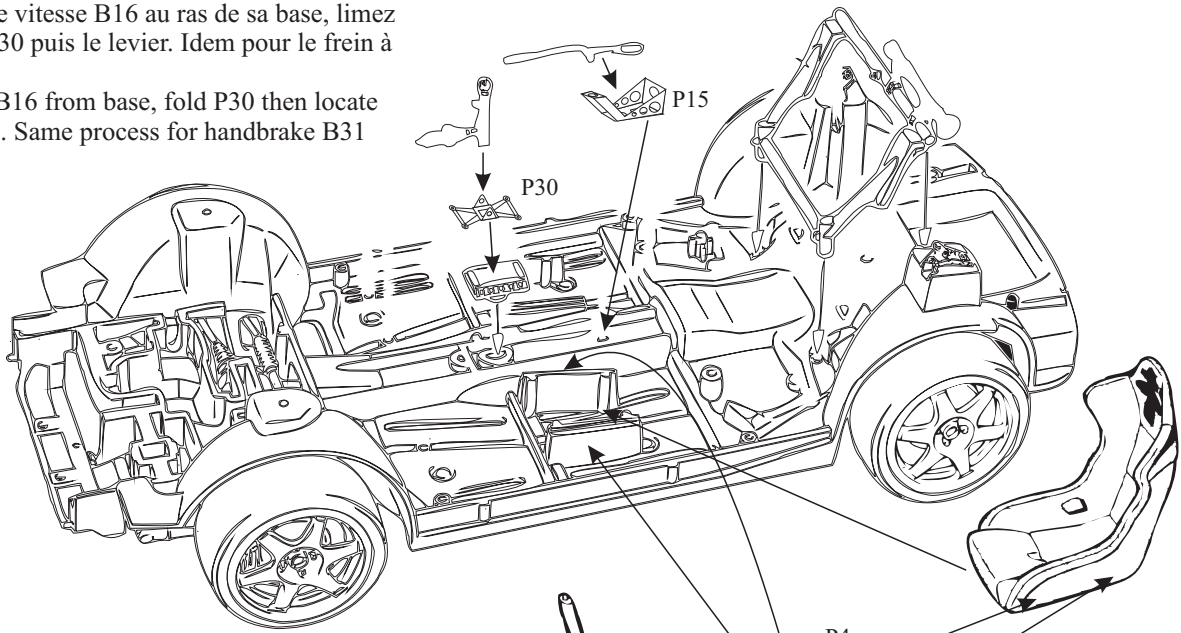
BP 108
79 rue henri Dillies
59155 FACHES THUMESNIL
France
Tél: (33) 03 20 53 82 97
Fax: (33) 03 20 85 98 37 E-mail:edhont@nordnet.fr

Découpez l'emplacement de porte dans la carrosserie à l'aide d'un scalpel chauffé à la bougie, ou, si vous possédez un fer à souder de faible puissance (10-15W), "ficelez" une lame de scalpel sur la panne au moyen de fil de laiton...Collez la pièce en résine d'intérieur sur le châssis. Percez cette pièce et la porte, de manière à emboîter horizontalement un axe en laiton sur lequel se mettra la porte. **Ceintures:** Découpez en lanières du plomb de (bonne) bouteille de vin, et enfillez-les dans les boucles; disposez à votre convenance. Idem pour les sangles de la roue de secours.

Cut off the door location from body, using a blade warmed by candle, or fit a 15W-solder with a blade, using brass wire. Glue the inside resin part to chassis; drill it to fit a horizontal brass axle; drill also the door. Seat belts: Make stripes from lead cap of bottle of good wine (French!), thread them through p/e buckles.

Coupez le levier de vitesse B16 au ras de sa base, limez celle-ci et collez P30 puis le levier. Idem pour le frein à main B31.

Cut off gear stick B16 from base, fold P30 then locate and glue over base. Same process for handbrake B31

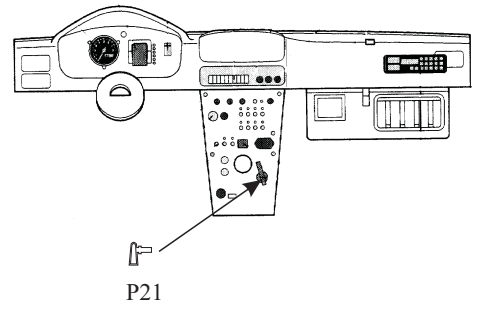
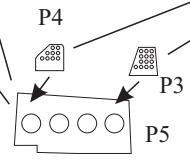
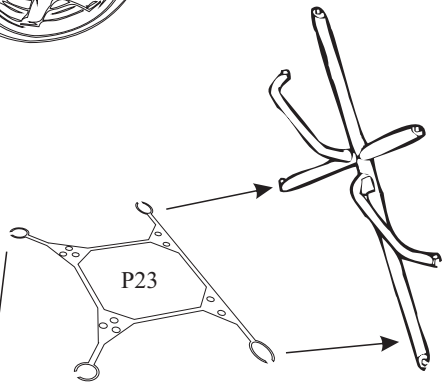


Le support P23 se clipse sur B7 et la croix A5.

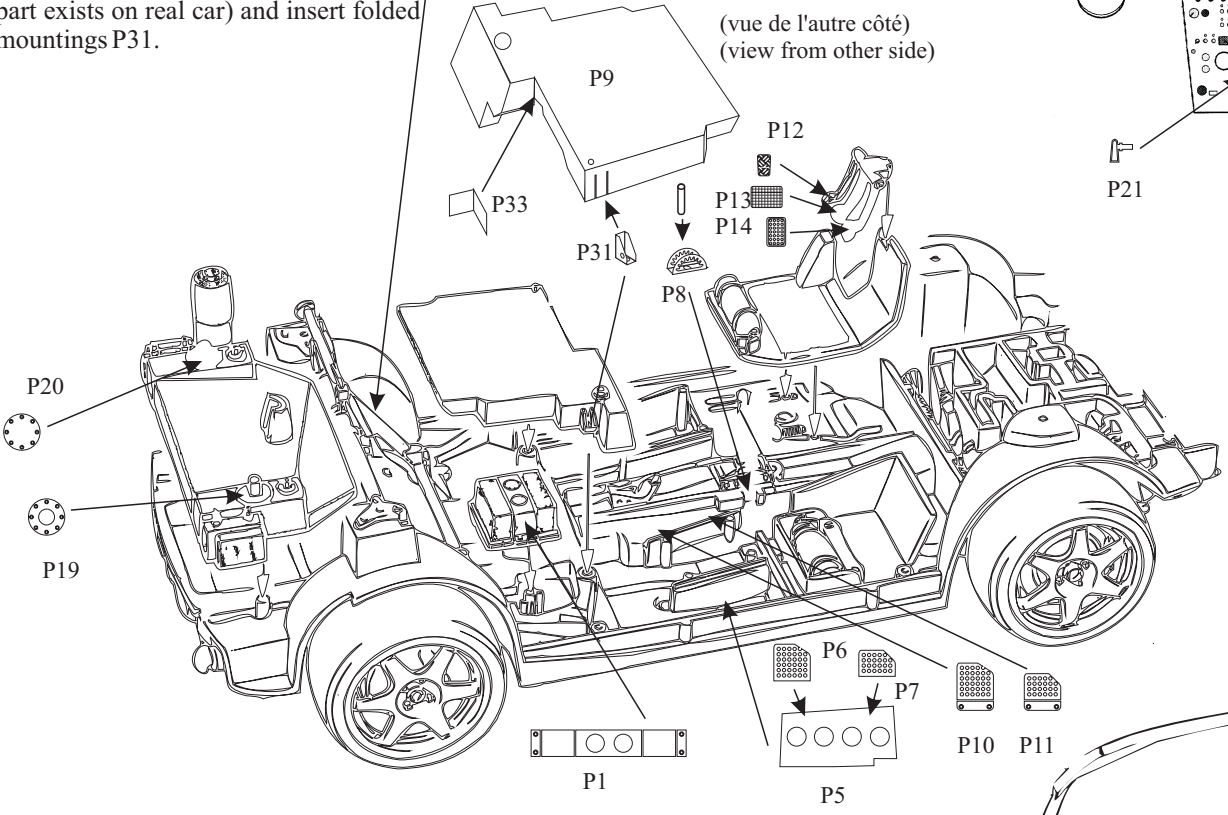
A monter après le réservoir P9, que vous pliez en regardant attentivement B9 qu'il remplace...Renforcez avec P33 (sur la vraie voiture, ce renfort existe aussi...) et insérez les fixations P31 pliées.

Frame for spare wheel P23 has to be clipped between B7 & A5.

Build it after locating tank P9. Fold this one looking attentively at B9 that it replaces. Add P33 on tank (same kind of part exists on real car) and insert folded mountings P31.

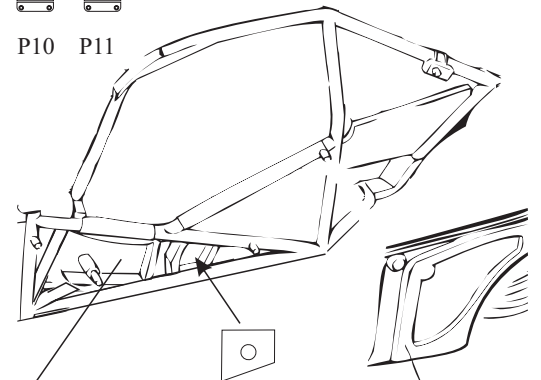


(vue de l'autre côté)
(view from other side)



Bouchez au mastic les creux correspondant aux poches le long des côtés d'arceaux, ou enlevez-les!
Coupez les contreportes B27-B28, et ne collez que la partie arrière contre l'arceau.

Fill or remove the side bags, alongside roll-cage.
Cut inlets B27-28 and glue only rear parts to roll-cage



Bouchez au mastic
Use putty to fill

Coupez B28
Cut