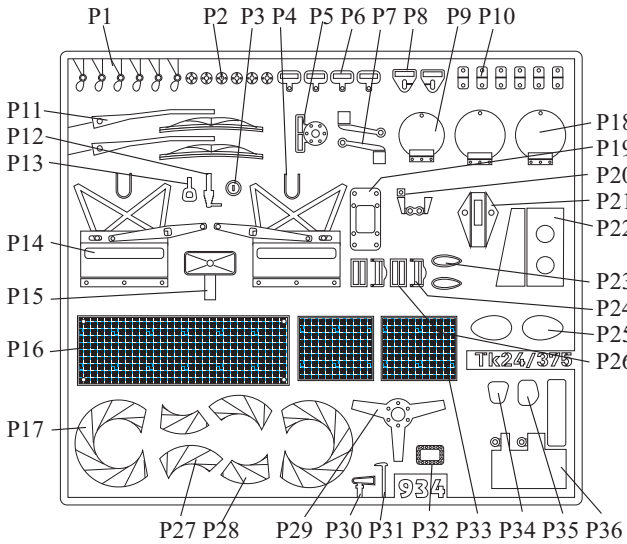
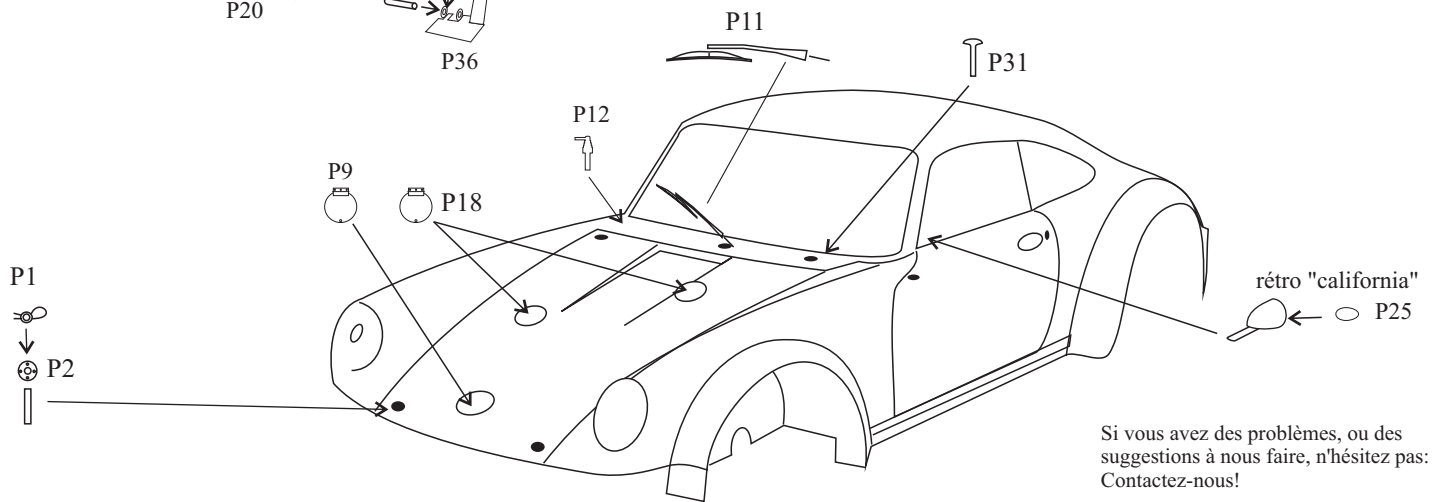
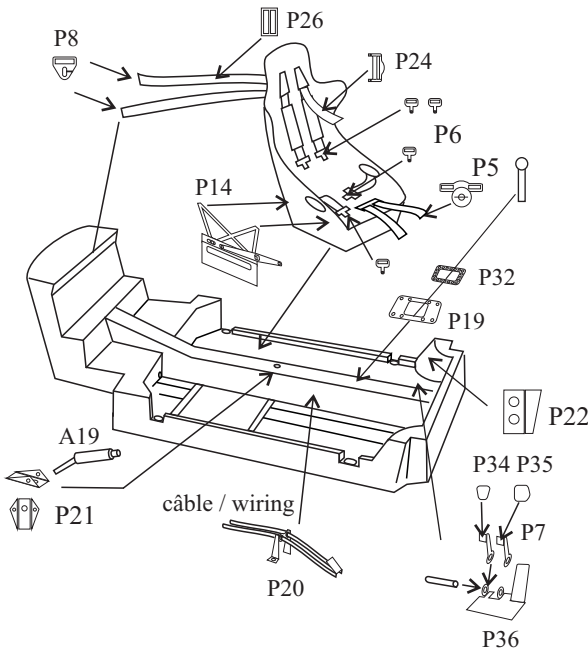


Pour Tamiya 24328



- P1(x6)= attaches-capots / bonnet fasteners
- P2(x6)= bases d'attache-capot / Fasteners bases
- P3= base de contact/ ignition base
- P4(x2)= crochets de remorquage / Hook
- P5= fermer de harnais / belts locking
- P6(x4)= boucles de harnais / seat belts buckles
- P7(x2)= supports de pédales / pedals levers
- P8(x2)= attaches de harnais / belts clips
- P9= trappe de remplissage *couleur carrosserie* /filler cap *Body color*
- P10(x6)= attaches de pare-brise / windscreen clips
- P11= essuie-glaces / wipers
- P12= coupe-circuit / switch-off
- P13= clé de contact / ignition key
- P14(G&D)= armature de siège / seat frame
- P15= feu antibrouillard / foglight
- P16= grille de spoiler
- P17(x2)= disques de freins Ar. / Rear brakes discs
- P18(x2)= trappes de remplissages *couleur carrosserie* /fillers caps *Body color*
- P19= cadre de levier de vitesse / gearstick frame
- P20= passe-câbles / wiring pass-on
- P21= support de frein à main / handbrake frame
- P22= repose-pieds / footrest
- P23(x2)= clignotants / turnlights
- P24(x2)= réglages de harnais / belts tighteners
- P25= rétroviseurs / mirrors
- P26(x2)= réglages de harnais / belts tighteners
- P27(x2)= disques de freins avants/ front disc brakes
- P28(x2)= disques de freins avants/ front disc brakes
- P29= volant / steering wheel
- P30= coupe-circuit intérieur / inside switch-off
- P31= coupe-circuit / switch-off
- P32= cadre de levier de vitesse / gearstick frame
- P33(x2)= grilles de spoiler / spoiler side grilles
- P34= pédale d'embarayage / clutch pedal
- P35= pédale de frein / brake pedal
- P36= pédalier / pedals



Si vous avez des problèmes, ou des suggestions à nous faire, n'hésitez pas: Contactez-nous!

Any problem? Suggestion? Feel free to contact us:

RENAISSANCE



33ter rue Emile Zola
59496 Salomé
France
Tel: +33 (0)3 20 49 97 89
Fax: +33 (0)3 20 49 87 68

www.renaissance-models.com

