



BUGATTI EB 110

07353-389L

© 2008 BY REVELL GmbH & CO. KG

PRINTED IN GERMANY

Beiliegenden Sicherheitstext beachten / Please note the enclosed safety advice

D: Beiliegenden Sicherheitstext beachten und nachschlagebereit halten.

GB: Please note the enclosed safety advice and keep safe for later reference.

F: Respecter les consignes de sécurité ci-jointes et les conserver à portée de main.

NL: Houdt u aan de bijgaande veiligheidsinstructies en hou deze steeds bij de hand.

E: Observar y siempre tener a disposición este texto de seguridad adjunto.

I: Seguire le avvertenze di sicurezza allegate e tenerle a portata di mano.

P: Ter em atenção o texto de segurança anexo e guardá-lo para consulta.

S: Beakta bilagad säkerhetstext och håll den i beredskap.

FIN: Huomioi ja säilytä ohjelset varoluksat.

DK: Overhold vedlagte sikkerhedsanvisninger og hav dem liggende i nærheden.

N: Ha alltid vedlagt sikkerhetstekst klar til bruk.

RUS: Соблюдать прилагаемый текст по технике безопасности, хранить его в легко доступном месте.

PL: Stosować się do załączonej karty bezpieczeństwa i mieć ją stale do wglądu.

GR: Προσέξτε τις συνυμμένες υποδείξεις ασφαλείας και φυλάξτε τις έτσι ώστε να τις έχετε πάντα σε διάθεσή σας.

TR: Ekteki güvenliğin talimatlarını dikkate alıp, bakabileceğiniz bir şekilde muafaza ediniz.

CZ: Dbejte na přiložený bezpečnostní text a mějte jej připravený na dosah.

H: Vegye figyelembe és őrizze meg a mellékelt biztonságai tudnivalókat.

SI: Upoštevajte priložena varnostna navodila in jih hranite na za vse dostopnem mestu.

SK: Prosíme, všimnite si priloženého bezpečnostného inštrukcie a odložte si ich pre neskoršie použitie.

HR: Pridržavajte se priloženih sigurnosnih uputa i držite ih pri ruci.

Dieser Bausatz wurde in mehrfachen Qualitäts- und Gewichtskontrollen auf Vollständigkeit überprüft. Reklamationen können nur bearbeitet werden, wenn die **Bauanleitung**, das aus der Kartonage herausgeschnittene **EAN-Strichcode-Feld** und der **Kassenbon** eingeschickt werden. Bitte haben Sie Verständnis dafür, dass wir nur Gewährleistung bei aktuellen Artikeln übernehmen können, die im Zeitraum der letzten 24 Monate erworben worden sind. **Unfrei eingegangene Reklamationssendungen werden von uns nicht angenommen!** „Einzelteile für Umbauten können gegen Vorkasse erworben werden“. Unsere Adresse: Revell GmbH & Co. KG, Abteilung X, Henschelstr. 20-30, 32257 Bünde, Dieser Direktservice gilt für die Länder: Deutschland, Benelux, Österreich, Frankreich, Großbritannien, Reklamationen aus den übrigen Ländern werden über die jeweiligen Distributeure abgewickelt. Bitte kontaktieren Sie Ihren Händler.

This Model Kit has been subject to extensive quality and weight checks during the manufacturing process to ensure it leaves our warehouse in perfect condition. We are only able to process applications for missing parts if the following procedure is followed. In all cases the following will be required before we are able to process any request: Original receipt (proof of purchase) original instruction sheets (will be returned) and the bar code cut out of the box. We may not be able to process requests for products that have been discontinued for more than 24 months. Products that are returned directly to us without prior authorisation by a company representative will not be accepted and returned to sender. Replacement or spare parts will continue to be available; these will incur a handling charge, however. Please write to: Department X Revell GmbH & Co. KG, Henschelstraße 20 - 30, 32257 Bünde.

This direct service is only available in the following markets: Germany, Benelux, Austria, France & Great Britain, Revell GmbH & Co. KG, Boston House, 64-66 Queensway, Hemel Hempstead, Herts, HP2 5HA, Great Britain. For all other markets please contact your local dealer or distributor directly.

A integridade deste kit de modelismo foi testada em diversos controles de qualidade e de peso. Só serão aceites reclamações mediante envio das instruções de montagem, de qualidade do código EAN retirado da embalagem de cartão e do recibo. Estamos certos de que compreenderá que só podemos conceder garantia relativamente aos produtos atuais que tenham sido adquiridos nos últimos 24 meses. Não serão aceites reclamações enviadas com custos a pagar pelo destinatário. "Mediante pré-pagamento, pode encomendar peças individuais para alterações à construção." Este serviço directo aplica-se a países como Alemanha, Benelux, Austria, França e Grã-Bretanha. As reclamações provenientes de outros países serão processadas através dos respectivos distribuidores. Contacte o seu fornecedor.

Afin de vous donner entière satisfaction et pour nous assurer que tous les éléments nécessaires au montage de votre maquette sont présents dans la boîte, cet article a subi dans son intégralité divers contrôles qualitatifs ainsi que des contrôles de poids.

Si toutefois vous deviez nous faire part de certaines réclamations, nous vous prions de bien vouloir vous adresser à votre revendeur habituel, muni de la notice de montage, du code EAN découpé sur la boîte, ainsi que de votre ticket de caisse.

Le SAV ne sera assuré que pour les articles ayant été acquis depuis moins de 24 mois.

Les pièces de rechange utilisées pour la transformation de maquettes pourront être obtenues en pré-paiement. Dans le cas où vous n'obtiendriez pas satisfaction, vous pouvez vous adresser directement à notre service SAV à l'adresse suivante: REVELL GmbH & Co. KG, Abteilung X, Henschelstraße 20-30, D-32257 Bünde cw Revell GmbH & Co. KG, 14 B, rue du Chapeau Rouge, F-21000 Dijon, France.

Pour tous les autres marchés, merci de prendre contact avec votre détaillant ou distributeur.

Deze bouwdoos werd verscheidene malen volledig gecontroleerd op kwaliteit en gewicht. Klachten kunnen slechts in behandeling worden genomen indien de bouwhandleiding, de uit de doos geknipte EAN - streepjescode en de kassabon zijn meegezonden. Wij vragen om uw begrip dat wij alleen garantie kunnen geven voor huidige artikelen die binnen een periode van de laatste 24 maanden zijn gekocht. Onvolledig ingezonden klachten kunnen niet in behandeling worden genomen. Onderdelen voor ombouw kunnen tegen vooruitbetaling gekocht worden.

Ons adres is: Revell GmbH & Co. KG, Afdeling X, Henschelstrasse 20-30, 32257 Bünde, Duitsland. Deze directe service geldt alleen voor de volgende landen: Duitsland, Benelux, Oostenrijk, Frankrijk, Groot-Brittannië.

Klachten afkomstig uit overige landen worden via de eventuele locale vertegenwoordigers van Revell afgewikkeld. Wij verzoeken U contact op te nemen met uw winkelier.

Form hergestellt und in Eigentum von Revell GmbH & Co. KG. Widerrechtliche Nachahmungen werden gerichtlich verfolgt.

Ce produit est propriété de la société Revell GmbH & Co. KG. Toute utilisation ou duplication frauduleuse fera l'objet de poursuites en justice.

Modelado y en propiedad de Revell GmbH & Co. KG. Imitaciones ilícitas serán perseguidas por la ley.

Forma prodotta dalla Revell GmbH & Co. KG. e di proprietà della stessa impresa, la quale procederà legalmente contro ogni imitazione abusiva.

Mallo on Revell GmbH & Co. KG. valmistama ja omaisuutta. Laittoaan kopiointiin tullaan puuttamaan oikeudellisiin toimin.

Formen er produsert og eies av Revell GmbH & Co. KG. Etterligning uten tillatelse vil bli gjenstand for rettslig forfølgelse.

Produkcja i prawa własności firmy Revell GmbH & Co. KG. Nielegalne podrobienie jest zabronione pod odpowiedzialnością sądową.

Model, Revell GmbH & Co. KG. firmasının mülkiyeti altında imal edilmiştir. Kanuna aykırı taklitler mahkemeye takip edilecektir.

A forma előállításja és a tulajdonjog birtokosa a Revell GmbH & Co. KG. A jogellenes utánzások és hamisítványok bírósági intézkedést vonnak maguk után.

Model manufactured by and property of Revell GmbH & Co. KG. Illegal imitations are subject to prosecution.

Form vervaardigd door en eigendom van Revell GmbH & Co. KG. Onrechtmatige nabootsingen worden gerechtelijk vervolgd.

Formas produzidas e de propriedade da Revell GmbH & Co. KG. Cópias não autorizadas serão processadas juridicamente como determinado na lei.

Modellen är tillverkad av och tillhör Revell GmbH & Co. KG. All kopiering beivras enligt lagen om upphovsrätt.

Formen er fremstillet af Revell GmbH & Co. KG. som også har ejendomsret. Lovstridige efterligninger sagsøges.

Моделъ изготвена и владее се собствено на фирмата Revell GmbH & Co. KG. Противозаконные подделки преследуются в судебном порядке.

Η μορφή κατασκευάστηκε και περιήλθε στην ιδιοκτησία της Revell GmbH & Co. KG. Οι παράνομες μιμήσεις θα καταδιώκονται δικαστικά.

Tvar byl vytvořen firmou Revell GmbH & Co. KG. a je jejím vlastnictvím. Proti nezákonným napodobením se bude postupovat soudní cestou.

Model je proizveden u podjetju Revell GmbH & Co. KG in je tudi last tega podjetja. Nezakonite kopije bodo pravno preganjane.

Forma vyrobená ako majetok firmy Revell GmbH & Co. KG. Nelegálne napodobovanie bude predmetom trestného stíhania.

Model je proizvela tvrtka Revell GmbH & Co. KG u ljenu se vlasništvo i nalazi. Protuzakonite imitacije podliježu kaznenom gonjenju.

D:

ACHTUNG: Nur für Kinder über 8 Jahre!
Benutzung unter Aufsicht von Erwachsenen!
VORSICHT!

Bauanleitung vor Gebrauch lesen, befolgen und nachschlagebereit halten!
Bausätze und Zubehör außer Reichweite von Kleinkindern (unter 36 Monaten) und Tieren entfernt halten! Die Hände und die Werkzeuge nach dem Basteln waschen!
Bitte nur das dem Bausatz beiliegende oder in der Gebrauchsanleitung empfohlene Zubehör benutzen. Beim Basteln mit lösungsmittelhaltigen Produkten nicht essen, trinken oder rauchen! Von Zündquellen fernhalten!
Material nicht mit den Augen, Haut und Mund in Berührung bringen oder verschlucken! Dämpfe nicht einatmen! Im Falle der Berührung mit dem Auge: Spüle das Auge mit fließendem Wasser und halte dieses dabei offen. Suche umgehend ärztliche Hilfe auf!

F:

ATTENTION : produits destinés seulement aux enfants de plus de 8 ans ! Utilisation seulement sous la surveillance d'adultes !

MESURE DE PRÉCAUTION : bien lire et suivre les instructions de montage avant emploi et garder cette notice à proximité pour consultation éventuelle.

Ne convient pas aux enfants de moins de 3 ans et des animaux, contient de petites pièces susceptibles d'être ingérées. Se laver les mains et nettoyer les outils après le travail! N'utiliser que les accessoires contenus dans le jeu de pièces ou conseillés dans le manuel d'utilisation !

Lors de l'utilisation de colle, de dissolvants, de peinture, ou de produits contenant des solvants, éviter de manger, de boire ou de fumer. Tenir à l'écart de sources inflammables ! Ne pas mettre les produits en contact avec les yeux, la peau et la bouche, et ne pas les avaler ! Ne pas respirer les vapeurs ! En cas de contact avec les yeux : rincer l'oeil à l'eau claire en le gardant ouvert. Consulter immédiatement un médecin !

E:

ATENCIÓN: ¡Sólo para niños de más de 8 años! ¡Utilizar sólo bajo la supervisión de un adulto!

¡CUIDADO! Leer atentamente las instrucciones de uso antes de la utilización, seguir las minuciosamente y mantenerlas siempre a mano para cualquier consulta. Mantener los kit de piezas fuera del alcance de niños (menores de 3 años) y de animales. Después de haber realizado trabajos, es necesario lavar las herramientas y las manos. Les rogamos utilicen exclusivamente los accesorios que se incluyen en el kit o los recomendados en las instrucciones.

Al efectuar trabajos de bricolaje con productos que contengan disolvente, no comer, beber, ni fumar. Mantenerse alejado de cualquier fuente de calor. El producto no debe ponerse en contacto con los ojos, la piel ni la boca. No inhalar los vapores. En caso de contacto con los ojos: enjuagar el ojo afectado con agua corriente, manteniéndolo abierto durante la operación. ¡Busque de inmediato atención médica!

P:

ATENÇÃO: só para crianças com mais de 8 anos!

Utilizar apenas sob a vigilância de adultos.

CUIDADO! Antes de utilizar o kit de montagem, leia as instruções com atenção, siga-as e mantenha-as sempre à mão para consulta.

Guardar os conjuntos de montagem e acessórios fora do alcance de crianças (de idade inferior a 36 meses) e animais. Lavar as mãos e as ferramentas depois de um trabalho. Utilize apenas os acessórios que acompanham o kit de montagem ou os recomendados nas instruções de utilização. Não coma, beba ou fume durante os trabalhos com produtos que contenham solventes. Mantenha-se afastado de fontes de ignição. Não toque com o material nos olhos, na pele ou na boca, nem o inspire. Não inspire os vapores. Em caso de contacto com os olhos, lave-os sob água corrente, mantendo as pálpebras abertas. Consulte imediatamente um médico!

N:

ADVARSEL: Kun for barn over 8 år!

Må bare benyttes under oppsikt av voksne.

OBS: Studer byggeveiledningen godt før bruken, følg den skritt for skritt og oppbevar den for eventuell senere bruk. Hold byggesett og tilbehør utenfor rekkevidden av småbarn (under 36 måneder) og dyr. Vask hender og verktøy godt hver gang du er ferdig med å bygge. Bruk kun tilbehør som følger med settet, eller tilbehør som anbefales brukt ifølge bruksveiledningen.

Ikke spis, drikk eller røyk mens du arbeider med løsemiddelholdige produkter. Hold lett antennelige materialer borte fra åpen flamme. Pass på at du ikke får materialet på huden, i øynene eller i munnen, og ikke svelger det. Dampene må ikke innåndes. Ved berøring med øynene: Skyll øynene med rennende vann og hold dem åpne samtidig. Oppsøk lege omgående!

GB: WARNING!

- Contains paint and glue; suitable for ages over eight years only
- Children should be supervised by an adult. CAUTION!
- Read the instructions through before use. Follow them and keep them for future reference.

SAFETY GUIDELINES:

- Keep children under 3 years of age and animals away from the area of use.
- Contains chemicals: store well out of reach of young children
- Wash hands thoroughly after use.
- Clean all equipment after use.
- Do not use parts which are not supplied as part of this kit, nor equipment which is not recommended for use in the instructions.
- Do not eat, drink or smoke while working with solvent based products.
- Flammable. Keep away from sources of ignition.
- Avoid contact with skin, eyes and mouth.
- Do not inhale fumes.
- In case of contact with eyes: keeping the eye(s) open, rinse thoroughly with running water and seek immediate medical attention.

NL:

ATTENTIE: uitsluitend geschikt voor kinderen ouder dan 8 jaar! Alleen gebruiken onder toezicht van een volwassene persoon.

VOORZICHTIG! Lees vóór het gebruik de handleiding, volg deze op en houd hem voor het naastna binnen handbereik.

Bouwdozen en hulpmiddelen buiten bereik houden van kleine kinderen (onder 36 maanden) en dieren. Was na het knutselen de handen en het gereedschap. Gebruik alleen de hulpmiddelen die zijn meegeleverd of die in de gebruiksaanwijzing worden geadviseerd.

Tijdens het werken met producten op basis van oplosmiddelen niet eten, drinken of roken. Uit de buurt van ontstekingshaarden houden. Het materiaal niet in contact brengen met ogen, huid en mond en niet inslikken. Dampen niet inademen. Bij contact met de ogen: met stromend water uitspoelen en het oog hierbij open houden. Onmiddellijk de hulp van een arts inschakelen!

I:

ATTENZIONE! E'PERMESSO L'USO AI BAMBINI SOPRA GLI 8 ANNI!

Da usare solo sotto la sorveglianza di persone adulte!

IMPORTANTE! Leggere attentamente le istruzioni d'uso, seguirle rigorosamente e tenerle sempre a portata di mano per una rapida consultazione.

Tenere i kits di montaggio e gli accessori lontani dalla portata dei bambini (sotto i 36 mesi) e degli animali. Lavarsi le mani e gli attrezzi alla fine di ogni assemblaggio. Adoperare solo gli accessori inclusi nella confezione oppure quelli consigliati nelle istruzioni d'uso. Non mangiare, bere o fumare durante l'assemblaggio di parti contenenti solventi. Tenere i kits lontani da fonti di calore. Non portare il materiale a contatto con gli occhi, la pelle o la bocca; non ingerirlo. Non aspirare i vapori. In caso di contatto con gli occhi: sciacquare con acqua corrente tenendo le palpebre ben aperte. Consultare immediatamente un medico!

FIN:

HUOMIO: Tarkoitettu ainoastaan yli 8-vuotiaiden lasten käyttöön!

Käytettävä vain aikuisen henkilön valvonnassa.

VARO! Lue ohjeet ennen askartelun aloittamista, noudata niitä ja pidä ne aina ulottuvilla. Pidä rakennussarja ja tarvikkeet pikkulasten (alle 36 kk:n ikäisten) ja eläinten ulottumattomissa. Pese kädet ja työkalut käytön jälkeen. Käytä ainoastaan rakennussarjaan kuuluvia tai käyttöohjeessa suositeltuja tarvikkeita. Älä syö, juo tai tupakoi käyttäessäsi liuotinpitoisia tuotteita. Eristettävä sytytyslähteistä. Vältettävä materiaalin joutumista silmiin, iholle tai suuhun. Ei saa niellä. Höyryjä ei saa hengittää. Jos ainetta joutuu silmiin, huuhohtava juoksevalla vedellä silmäluomet avoimina. Hakeudu välittömästi lääkärin hoitoon.

S:

OBS! Endast för barn över 8 år! Byggsatserna får endast användas under uppsikt av en vuxen person.

OBS! Läs bygganvisningen innan du börjar, följ den noga och håll den i beredskap. Förvara byggsatser och tillbehör utom räckhåll för småbarn (under 3 år) och djur. Tvätta händer och verktyg efter arbetet. Använd bara de tillbehör som ingår i byggsatsen eller som rekommenderas i bruksanvisningen. När du använder produkter som innehåller lösningsmedel bör du inte äta, dricka eller röka. Bygg inte i närheten av antändningskällor. Låt inte materialet komma i kontakt med ögonen, huden eller munnen och svälj det inte. Andas inte in ångorna. Vid ögonkontakt: Håll ögonen öppna och skölj dem med rinnande vatten. Uppsök genast läkare!

DK:

OBS! Kun for børn over 8 år! Modelbygning må kun finde sted under opsyn af en voksen person. **OBS!** Læs byggevejledningen før brug, følg den og hav den hele tiden ved hånden. Byggesæt og tilbehør holdes uden for småbørns rækkevidde (så længe de er under 3 år) samt uden for dyrs rækkevidde. Hænder og værktøj vaskes efter arbejdet. Brug venligst kun det tilbehør, der følger med byggesættet eller er anbefalet i brugsanvisningen. Lad være med at spise, ryge eller drikke, når der arbejdes med produkter, der indeholder opløsningsmidler. Undgå åben ild. Materialet må ikke komme i berøring med øjne, hud eller mund og må ikke synkes. Dampene må ikke indåndes. Ved berøring med øjnene: Skyl øjnene med rindende vand og hold dem samtidigt åbne. Søg straks læge!

PL:

UWAGA: Tylko dla dzieci powyżej 8 lat!

Używać wyłącznie pod nadzorem osób dorosłych!

OSTROŻNIE! Przeczytać przed użyciem instrukcję modelarską, stosować się do niej i trzymać pod ręką.

Nie trzymać elementów zestawu oraz wyposażenia w zasięgu małych dzieci (w wieku poniżej 36 miesięcy) oraz zwierząt domowych. Po majsterkowaniu umyć ręce oraz narzędzia. Proszę używać tylko wyposażenia należącego do zestawu lub wyposażenia zalecanego przez instrukcję montażu. Przy majsterkowaniu produktów zawierających rozpuszczalniki proszę nie jeść, nie pić i nie palić. Trzymać z dala od źródeł ognia. Nie dotykać materiałem oczu, skóry i ust, nie potykać. Nie wdychać opar. W przypadku kontaktu z okiem: plukać otwarte oko pod bieżącą wodą. Niezwłocznie zgłosić się do lekarza.

TR:

DİKKAT: Sadece 8 yaşından büyük çocuklara uygundur!

Çocukların ürünleri bir yetkilinin gözetiminde kullanmaları önerilir.

DİKKAT: Ürünü kullanmadan önce açıklamaları okuyup uyunuz ve gerektiğinde göz atmak için elinizin altında bulundurunuz.

Ürün ile ürüne ait ekipmanları küçük çocukların (3 yaşından küçüklerin) ve hayvanların ulaflamayacağı bir yerde saklayınız! İşiniz bittiğinde ellerinizi yıkayınız ve aletlerinizi temizleyiniz! Sadece ürüne ait olan ya da kullanım kılavuzunda tavsiye edilen ekipmanları kullanınız. Solvent ürünlerle çalıştığınızda yemek yemeyiniz, birşeyler içmeyiniz ve sigara kullanmayınız! Ürünü yakıcı ve tutuşturucu kaynaklarından uzak tutunuz! Ürünün göz, cilt ve ağızla temas etmemesine dikkat ediniz ve yutmayınız! Olulian buharları teneffüs etmeyiniz! Göz ile temas halinde gözünüzü açık tutarak hemen akan suyla durulayınız ve zaman geçirmeden doktora başvurunuz!

CZ:

POZOR: Určeno dětem starším 8 let!

Používejte pouze pod dohledem dospělých!

UPOZORNĚNÍ! Před použitím si přečtěte návod ke stavbě, dodržujte jeho pokyny a návod mějte vždy po ruce!

Chraňte stavebnice a jejich příslušenství před malými dětmi (mladšími 36 měsíci) a zvířaty! Po ukončení práce si umyjte ruce a omyjte použité nástroje! Používejte pouze příslušenství, které je součástí stavebnice nebo které bylo doporučeno v návodu! Při práci s výrobky, které obsahují rozpouštědla, nejezte, nepijte a nekuřte! Chraňte před otevřeným ohněm! Chraňte oči, pokožku a ústa před kontaktem s materiálem a před polknutím materiálu! Nevdechujte výpary! V případě potřísnění očí: Vypláchněte otevřené oči tekoucí vodou. Neprodleně vyhledejte lékařskou pomoc!

GR:

ΠΡΟΣΟΧΗ: Μόνο για παιδιά πάνω των 8 χρονών!

Χρήση μόνο υπό την επίτηρηση ενηλίκων!

ΠΡΟΣΟΧΗ: Διαβάστε τις οδηγίες κατασκευής πριν τη χρήση, ακολουθείστε τις και διατηρείστε τις κοντά σας για να τις συμβουλευέστε σε περίπτωση ανάγκης.

Διαφυλάξτε τα κατασκευαστικά σετ και τα αξεσουάρ, μακριά από μικρά παιδιά (κάτω από 36 μήνες) και ζώα! Ύστερα από κάθε μερμερέτι, πλένετε τα χέρια σας και τα εργαλεία! Παρακαλώ χρησιμοποιείτε μόνο εκείνα τα αξεσουάρ που παρατίθενται στο κατασκευαστικό σετ ή εκείνα που συνιστώνται στις οδηγίες χρήσης! Κατά τη διάρκεια της κατασκευής με προϊόντα που περιέχουν διαλυτικά μέσα μην τρώτε, μην πίνετε και μην καπνίζετε! Διατηρείστε το υλικό μακριά από αναφλέξεις! Αποφεύγετε κάθε επαφή του υλικού με τα μάτια, το δέρμα και το στόμα καθώς και την κατάποσή του! Μη εισπνέετε τους ατμούς! Σε περίπτωση επαφής με το μάτι: Ξέπνετε το μάτι με τρεχούμενο νερό και κράτησέ το κατά τη διαδικασία αυτή ανοιχτό! Αναζήτησε αμέσως ιατρική βοήθεια!

H:

FIGYELEM: 8 éven aluli gyermekeknek nem ajánlott!

Kizárólag felnőtt felügyelete mellett használható.

VIGYÁZAT! Az útmutatót az összeállítás előtt olvassa el, kövesse az utasításokat, és tartsa kéznél.

Az építőelemeket és tartozékokat kisgyermektől (36 hónap alatt) és háziállatoktól távol kell tartani. A kezét és szerszámokat a barkácsolás után meg kell mosni. Kérjük, csak az építőelemek mellett található, vagy a használati útmutatóban ajánlott tartozékokat használja. Ha barkácsoláskor oldószert tartalmazó termékeket használ, akkor nem szabad enni, inni vagy dohányozni! Gyújtóforrásoktól távol tartandó! Az anyag nem kerülhet szembe, bőrre és szájba, ill. azt nem szabad lenyelni! Az anyag szembe kerülése esetén: Folyó vízzel kell kiöblíteni, és közben nyitva kell tartani a szemet. Azonnal kérjen orvosi segítséget!

SK:

POZOR: Určené deťom starším ako 8 rokov!

Používajte iba pod dohľadom dospelých!

UPOZORNENIE! Pred použitím si prečítajte návod k montáži, dodržiavajte jeho pokyny a návod majte vždy po ruke! Chráňte stavebnice a ich príslušenstvo pred malými deťmi (mladšími ako 36 mesiacov) a zvieratami! Po ukončení práce si umyte ruky a očistite použité nástroje! Používajte iba príslušenstvo, ktoré je súčasťou stavebnice alebo ktoré bolo odporúčané v návode! Pri práci s výrobkami, ktoré obsahujú rozpúšťadlá, nejezte, nepite a nefajčite! Chráňte pred otvoreným ohňom! Chráňte oči, pokožku a ústa pred kontaktom s materiálom, materiál neprehlajte! Nevdychujte výpary! V prípade kontaktu s očami: Vypláchnite otvorené oči tečúcou vodou. Bezodkladne vyhľadajte lekársku pomoc!

SI:

POZOR: Primerno le za otroke, starejše od 8 let!

Uporabljajte le pod nadzorom odraslih!

PREVIDNO! Navodila pred uporabo preberite, jih upoštevajte in shranite za kasnejšo uporabo!

Posameznih delov in dodatne opreme ne imejte v bližini majhnih otrok (mlajših od 36 mesecev) in živali! Po končanem delu si operite roke in operite pripomočke! Uporabljajte le dodatno opremo, ki je priložena kompletu ali priporočena v navodilih za uporabo! Pri uporabi izdelkov, ki vsebujejo topila oz. razredčila, ne jejte, ne pijte in ne kadite! Ne imejte v bližini virov ognja! Materiala ne požirajte, prav tako ne sme priti v stik z očmi, kožo in usti! Hlapov ne vdihavajte! V primeru stika z očmi: oči sperite pod tekočo vodo, pri tem jih držite razprte! Takoj pojdite k zdravniku!

RUS:

ВНИМАНИЕ: только для детей старше 8 лет!

Применение разрешается только под наблюдением взрослых.

ОСТОРОЖНО! Перед применением прочитайте руководство по использованию и соблюдайте его.

Конструкторские наборы и принадлежности храните в месте, недоступном для детей младше 3 лет и животных. После занятий руки и инструменты вымыть. Используйте, пожалуйста, только приложенный конструкторский набор деталей и принадлежности, рекомендованные в руководстве по использованию. Во время занятий с изделиями, содержащими растворители, не принимайте пищу, не пейте и не курите. Держать вдаль от источников огня. Избегать соприкосновения материала с глазами, кожей и ртом. Не заглядывать. Пары не вдыхать. В случае попадания в глаз: промыть глаз проточной водой, держа его при этом открытым. Немедленно обратиться к врачу!

BUL:

ВНИМАНИЕ: Само за деца над 8 години !

Да се ползва само под наблюдение от възрастни.

ВНИМАНИЕ! Прочетете упътването преди употреба, следвайте указанията в него и го съхранявайте на лесно достъпно място.

Дръжте комплекта и принадлежностите към него далеч от малки деца (под 36 месеца) и животни. След моделирането измийте ръцете и инструментите. Моля, ползвайте само включените в комплекта или препоръчаните в инструкцията за употреба принадлежности. По време на моделиране с продукти, съдържащи разтворители, не яжте, не пийте и не пушете. Съхранявайте далеч от източници на огън. Не позволявайте съприкосновение на материала с очите, кожата и устата и не го гълтайте. Не вдъшвайте парите. При попадане в окото: Изплакнете окото с течаща вода, като го държите отворено. Потърсете незабавно лекарска помощ!

RO:

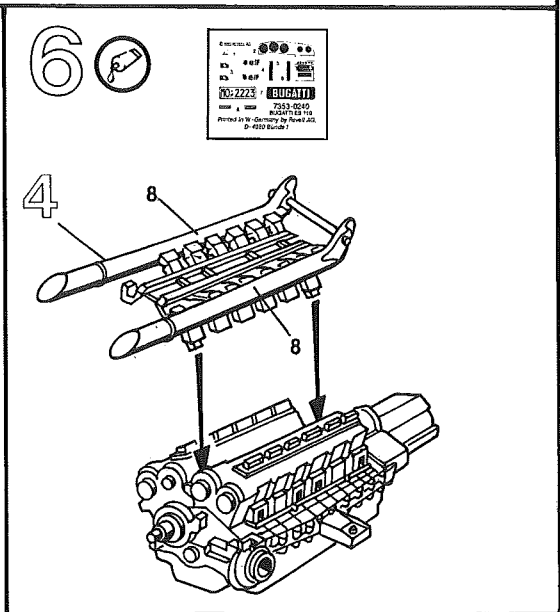
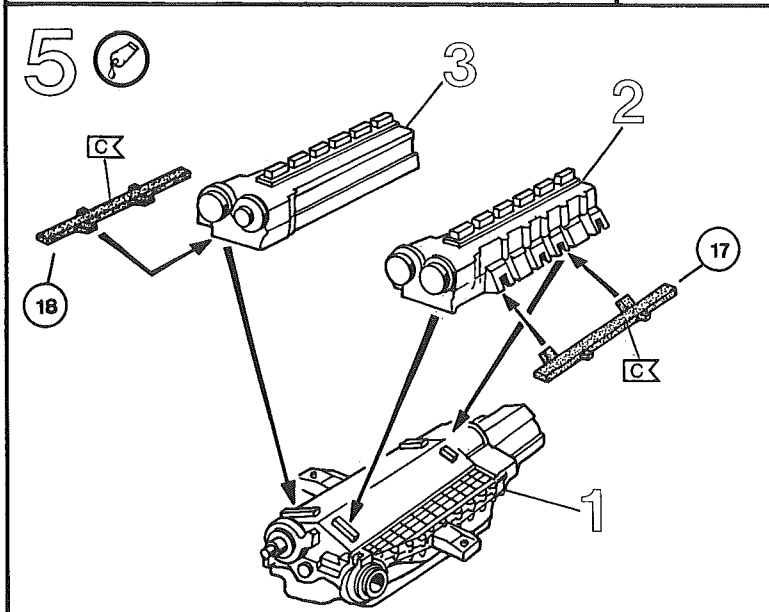
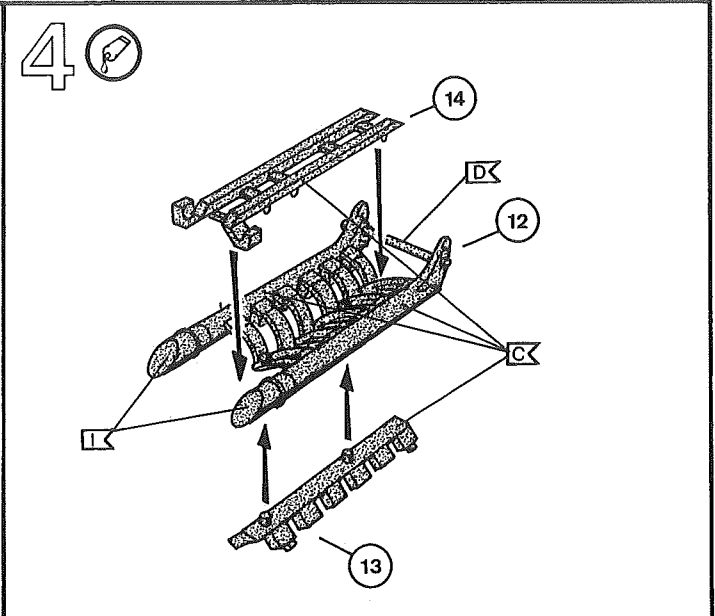
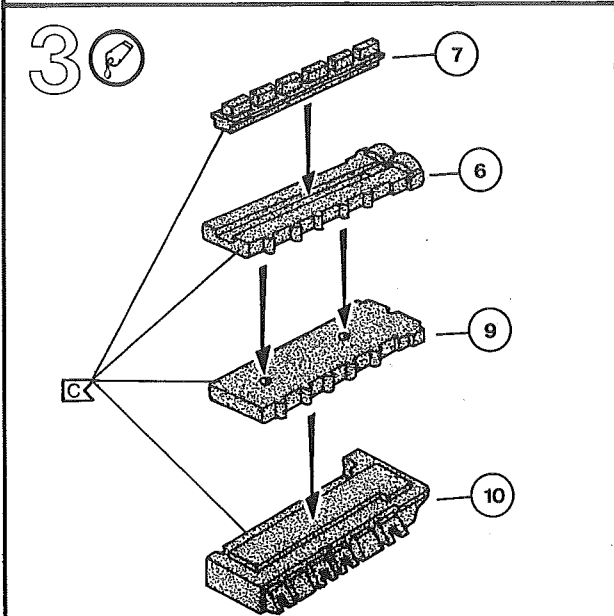
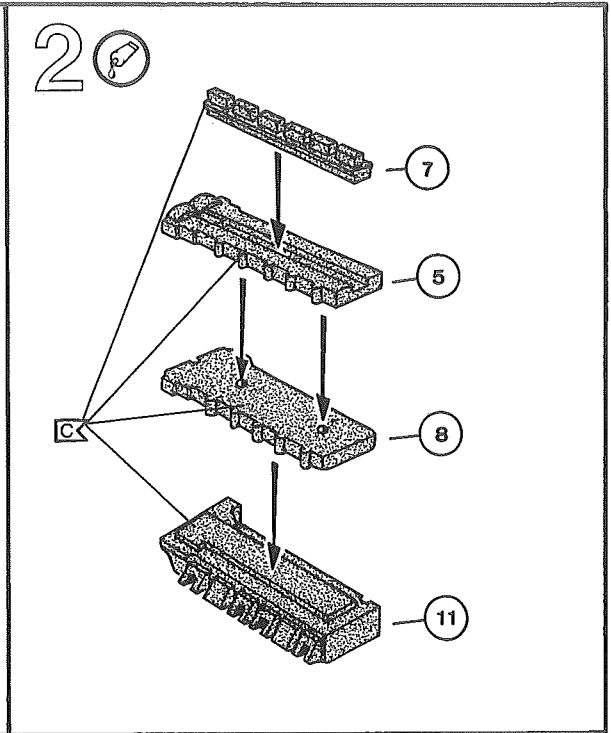
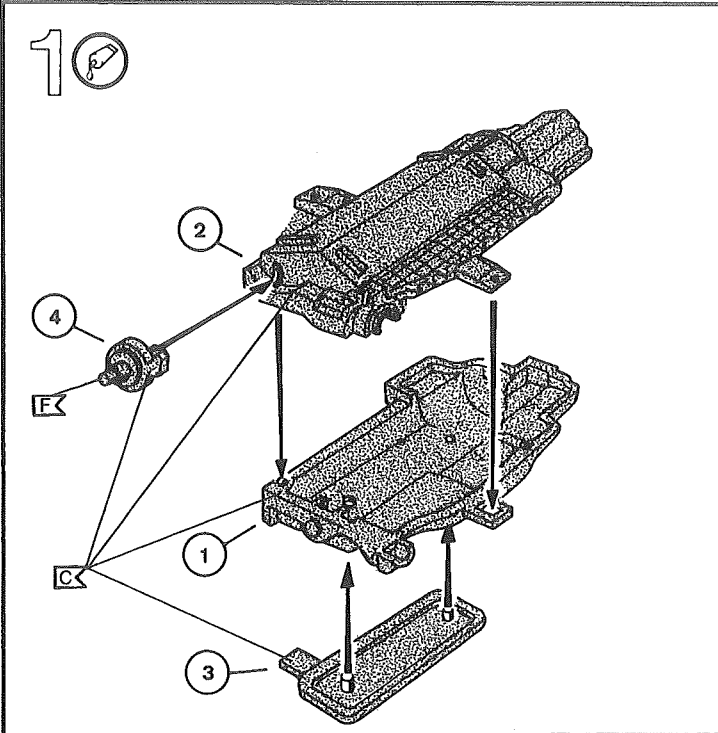
ATENȚIE: Numai pentru copii peste 8 ani !

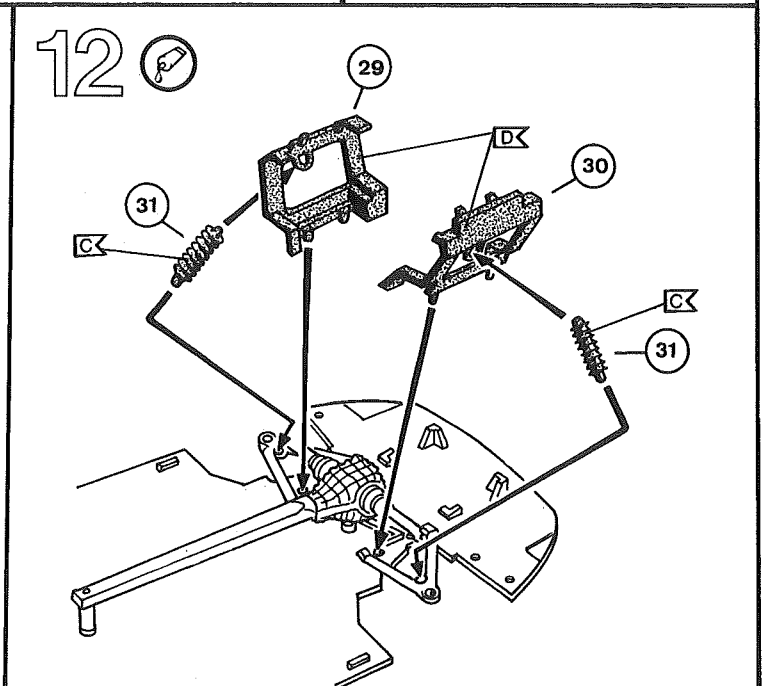
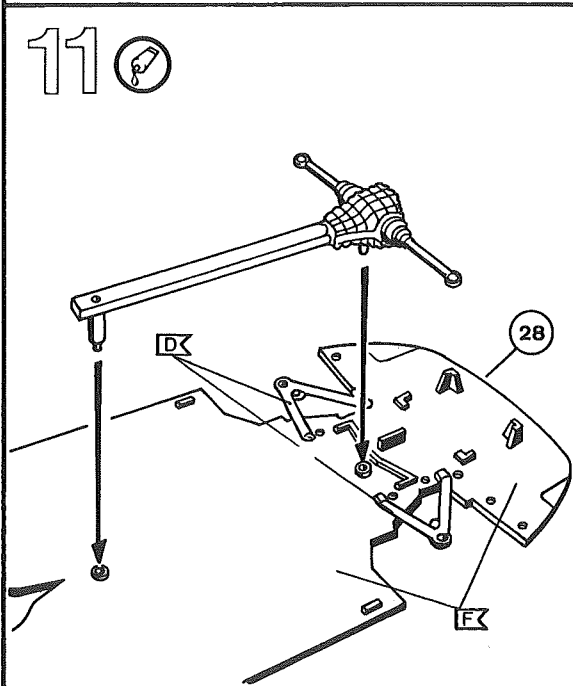
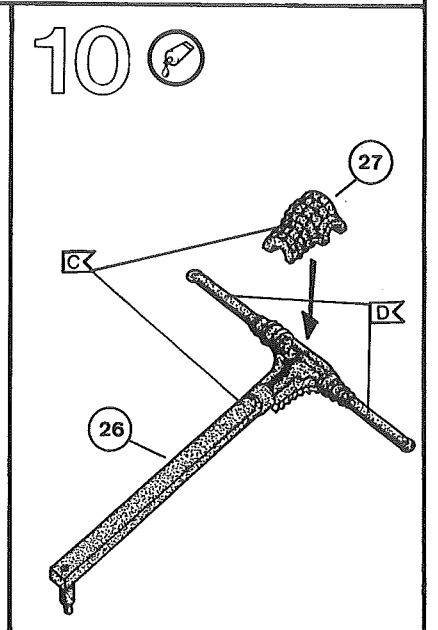
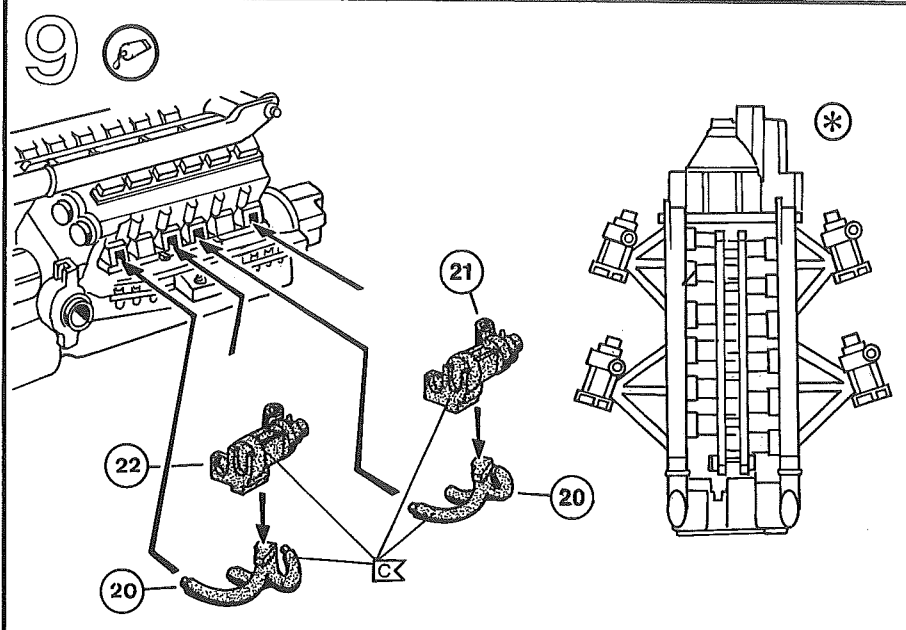
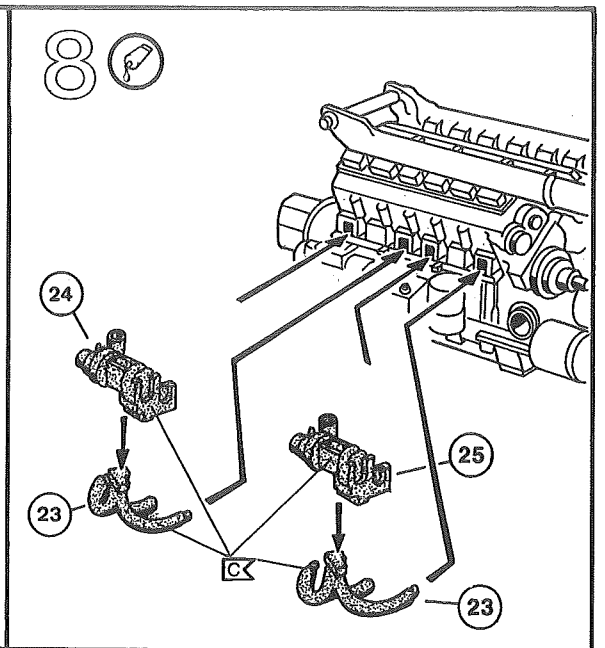
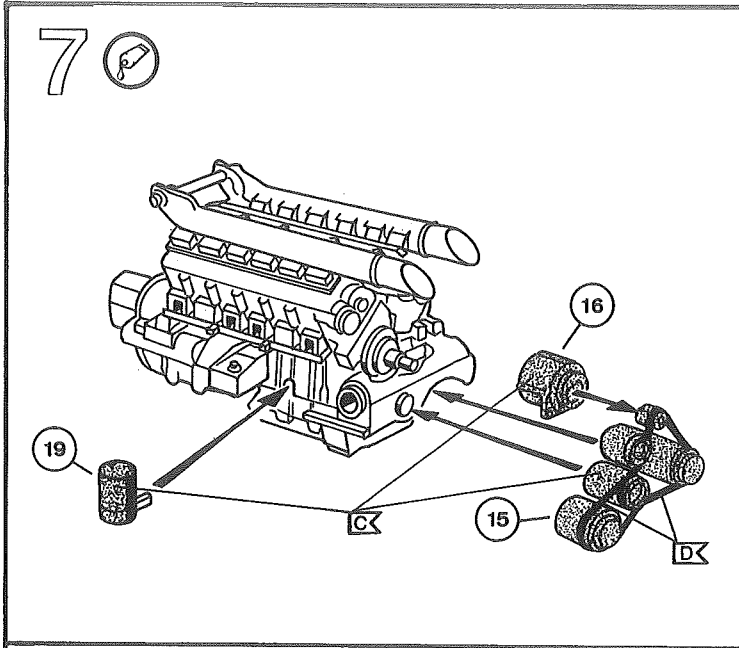
A se utiliza numai sub supravegherea unei persoane adulte.

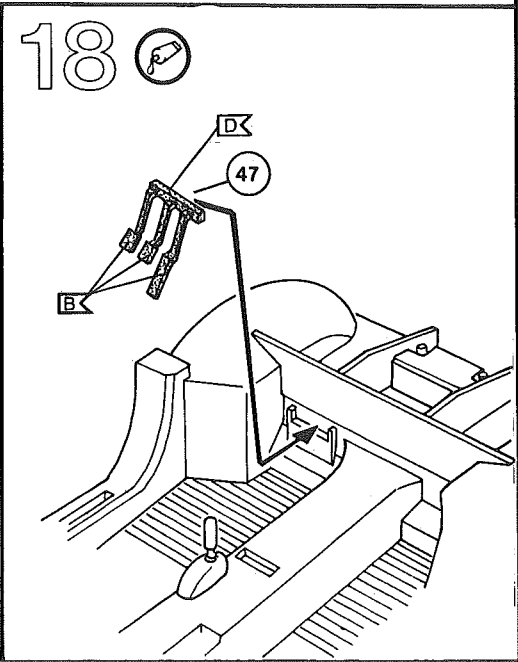
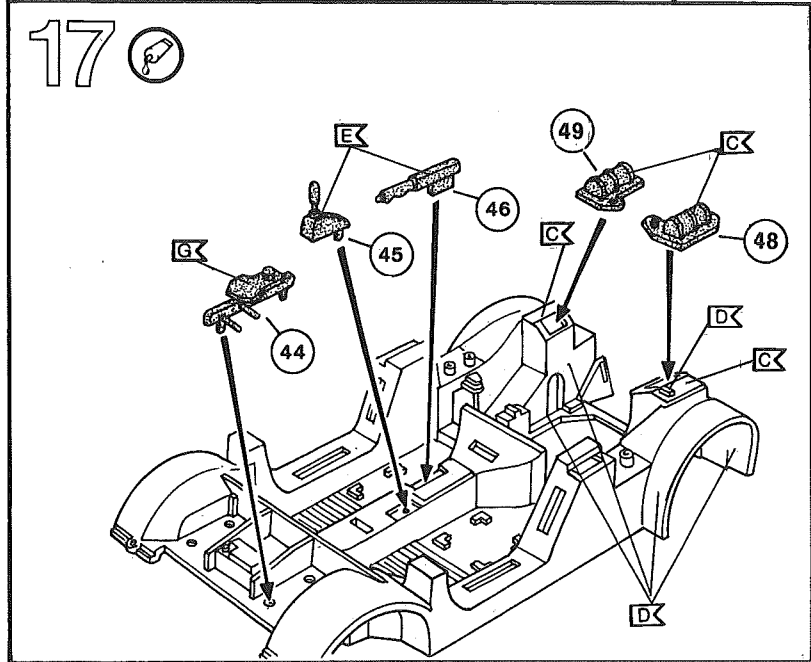
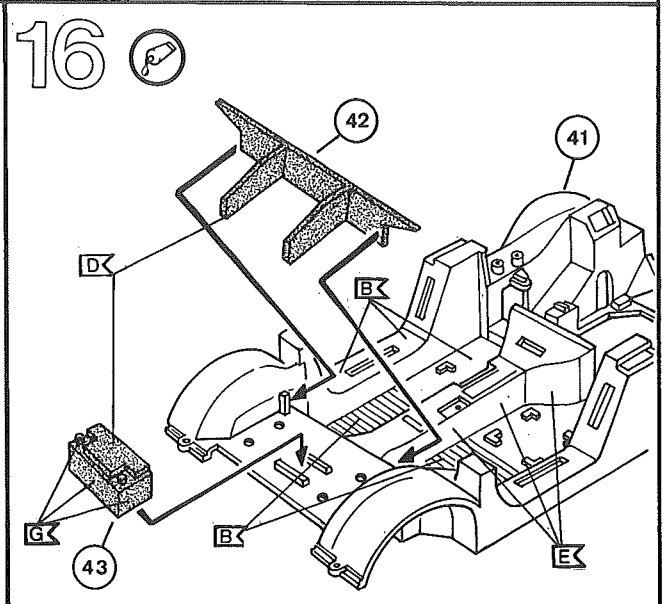
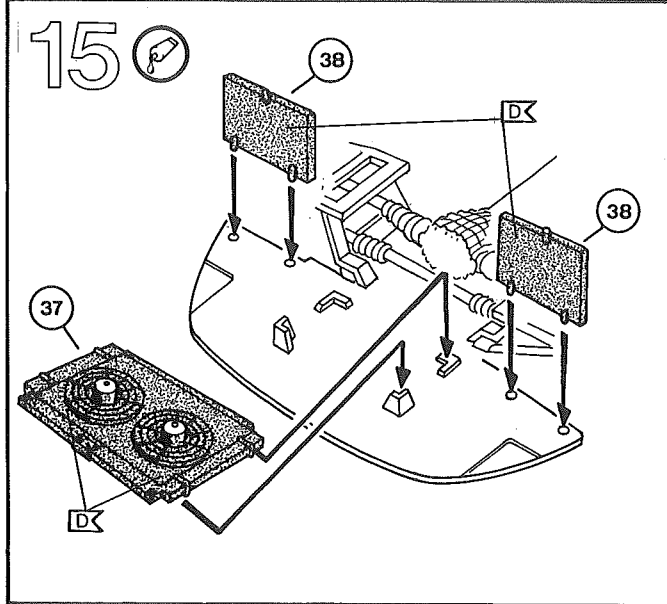
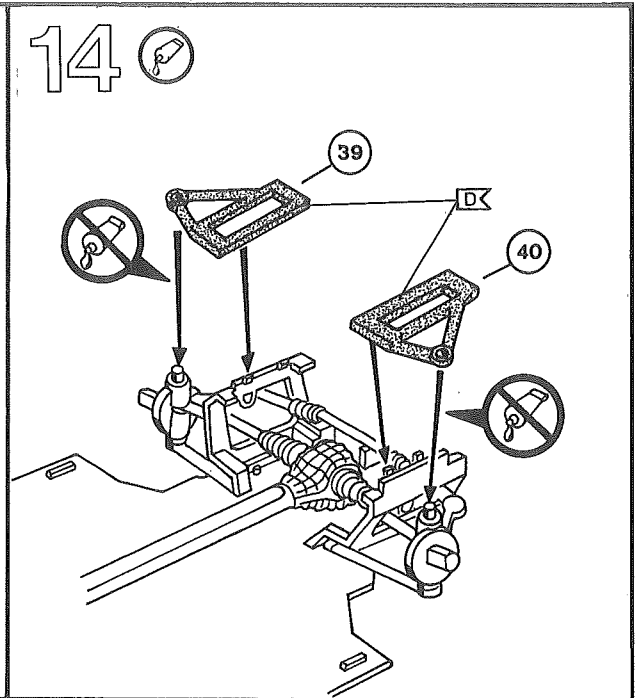
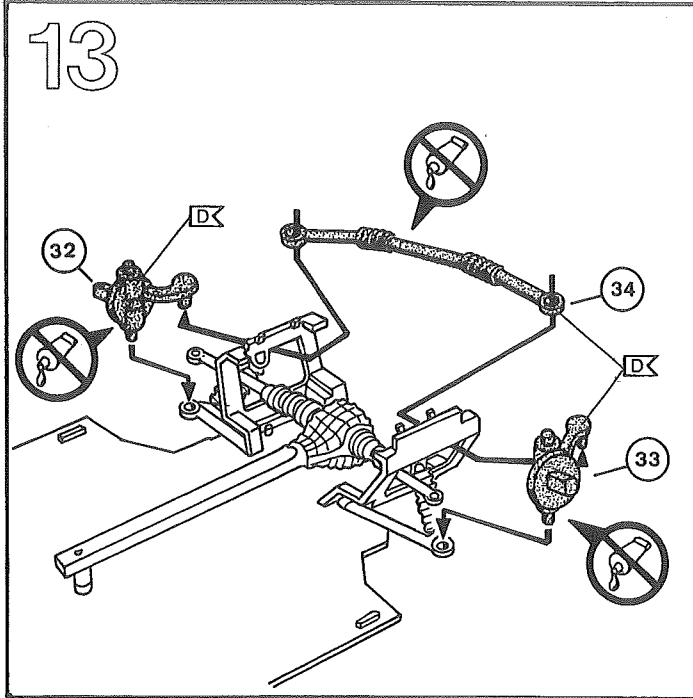
MĂSURI DE PRECAUȚIE! Înainte de utilizare citiți, urmați și țineți la îndemână instrucțiunile de montaj.

Nu lăsați piesele titului de asamblat și accesoriile la îndemâna copiilor mici (sub 3 ani) sau animalelor. Spălați mâinile și ustensilele după bricolaj.

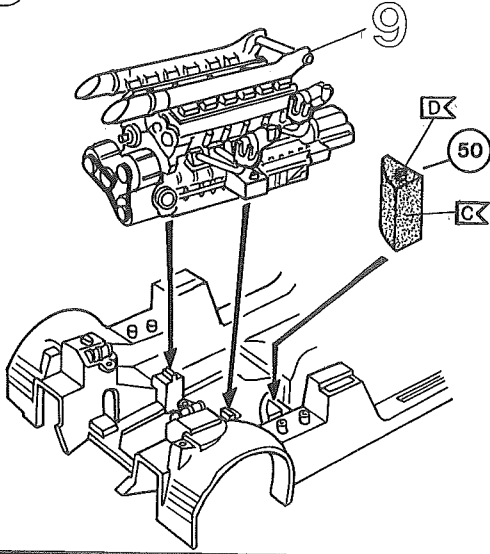
Vă rugăm să folosiți numai accesoriile conținute în kitul de asamblat sau cele recomandate în instrucțiunile de utilizare. În timpul bricolajului cu produse care conțin solvenți este interzis mâncatul, băutul sau fumatul. Țineți departe de surse de foc. Evitați contactul materialului cu ochii, pielea și gura resp. nu-l înghițiți. Nu inhalați vaporii. În cazul contactului cu ochiul: Clătiți ochiul cu apă curentă, ținând pleoapele complet deschise. Este necesară intervenția imediată a medicului!



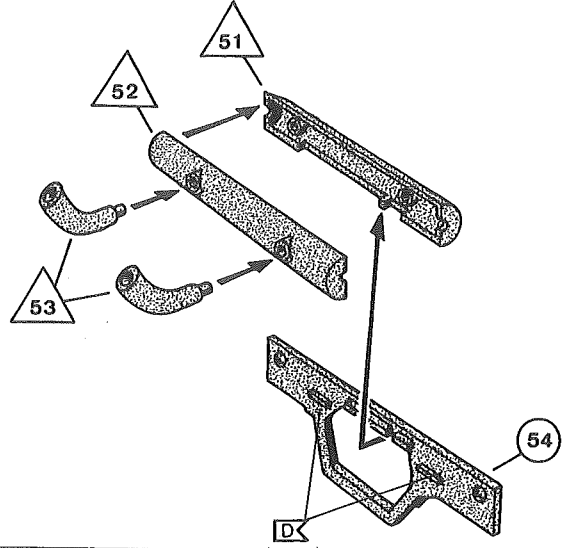





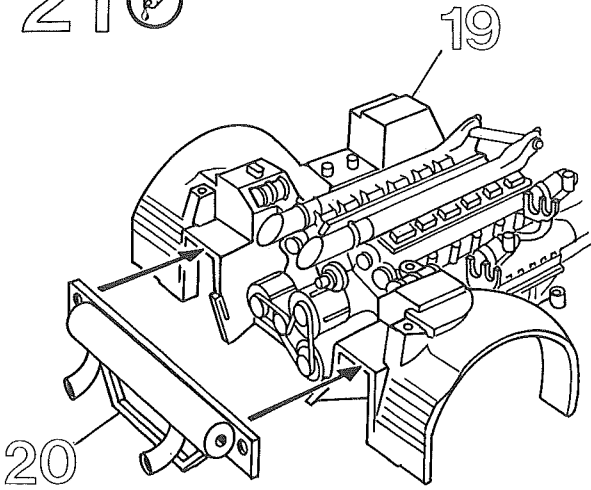
19 




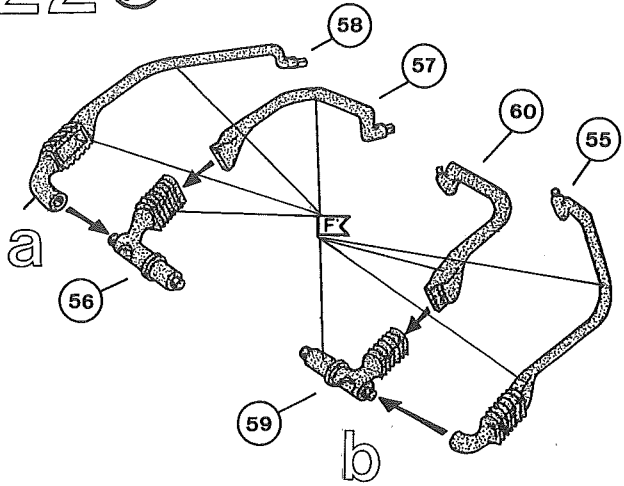
20 



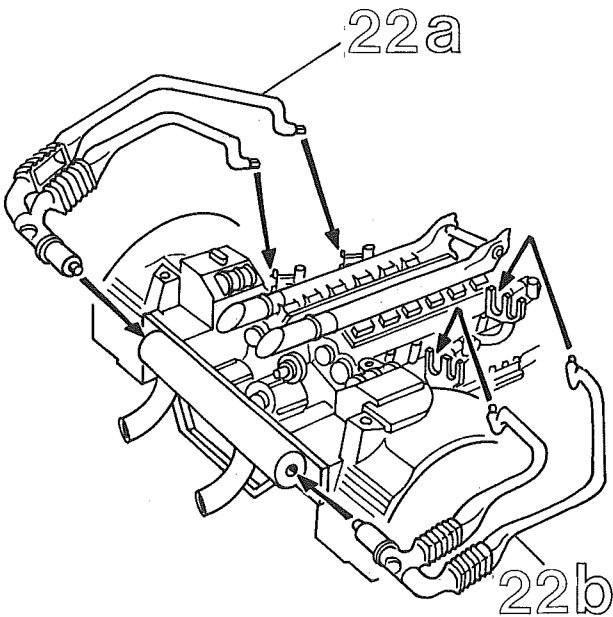
21 




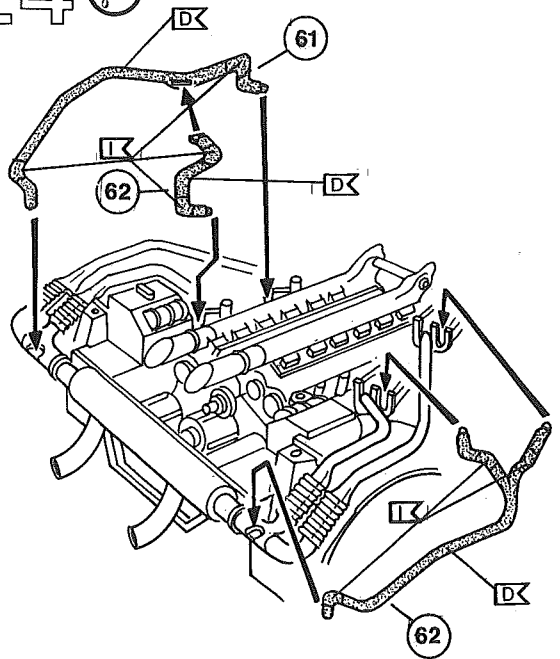
22 



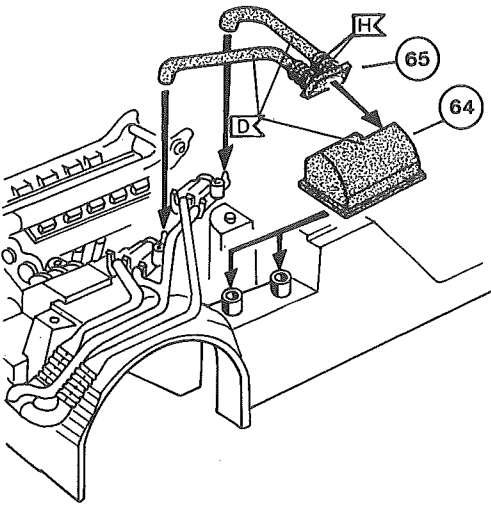
23 




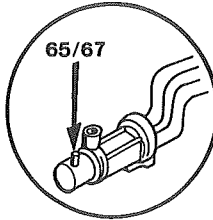
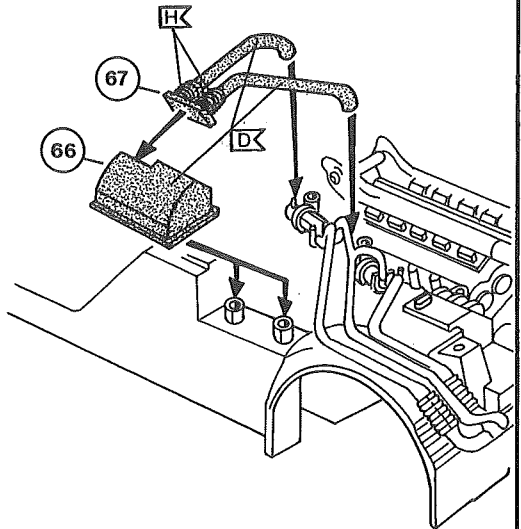
24 



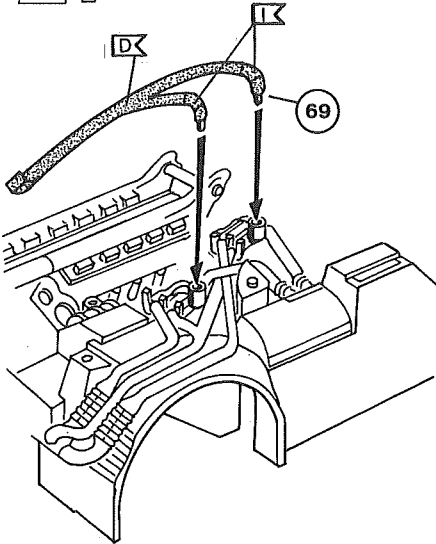
25 



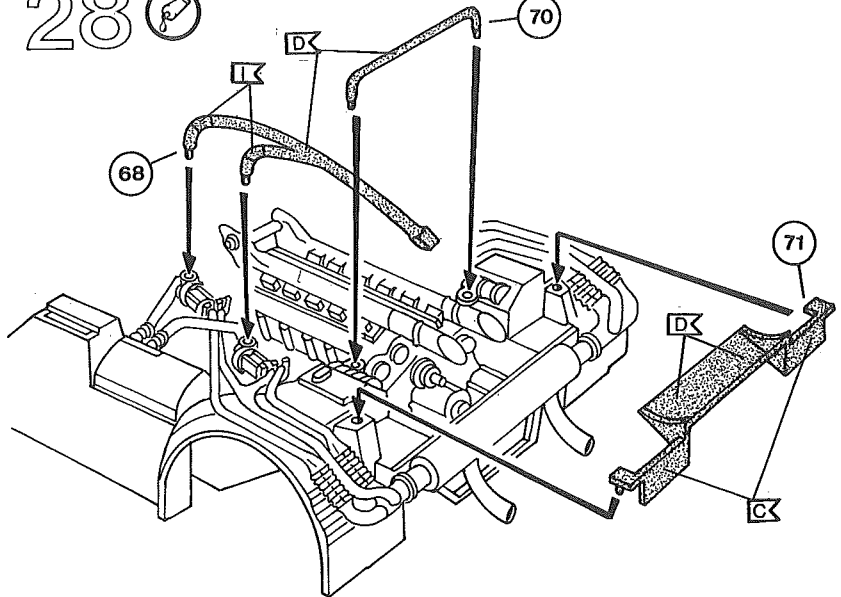
26 



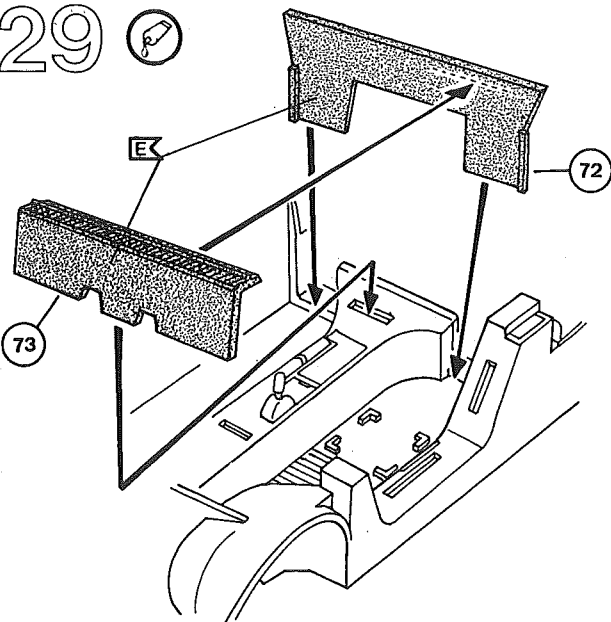
27 



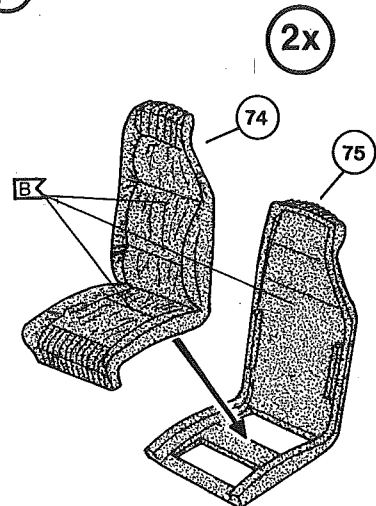
28 

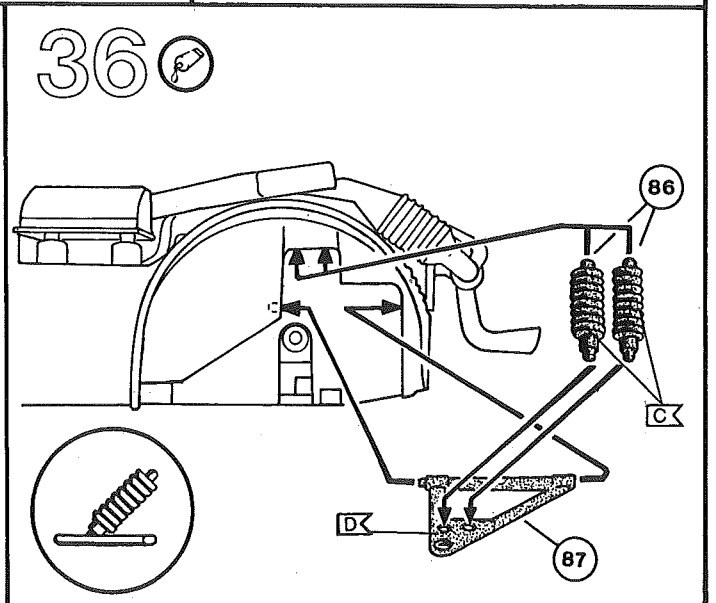
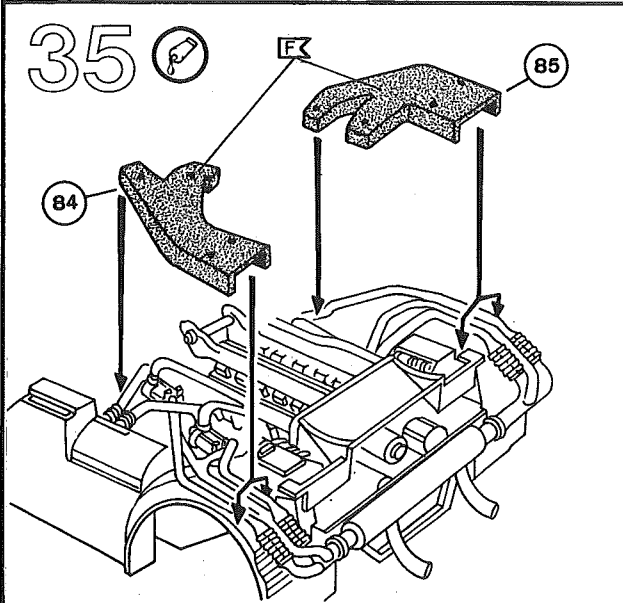
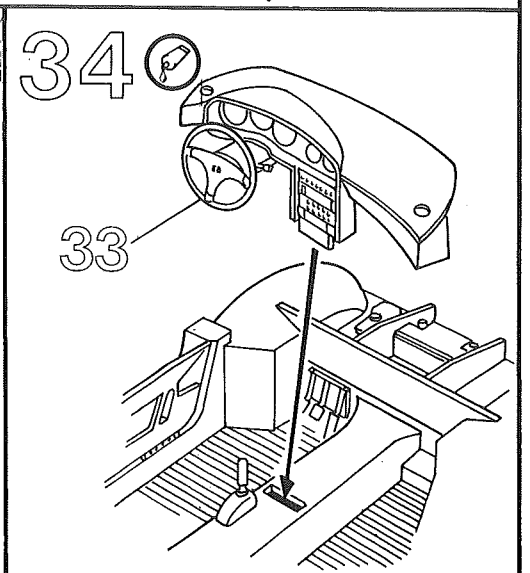
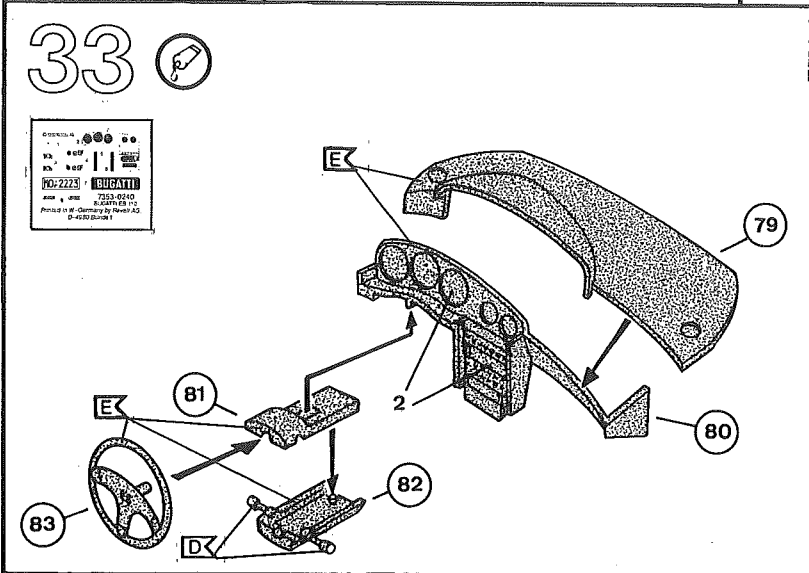
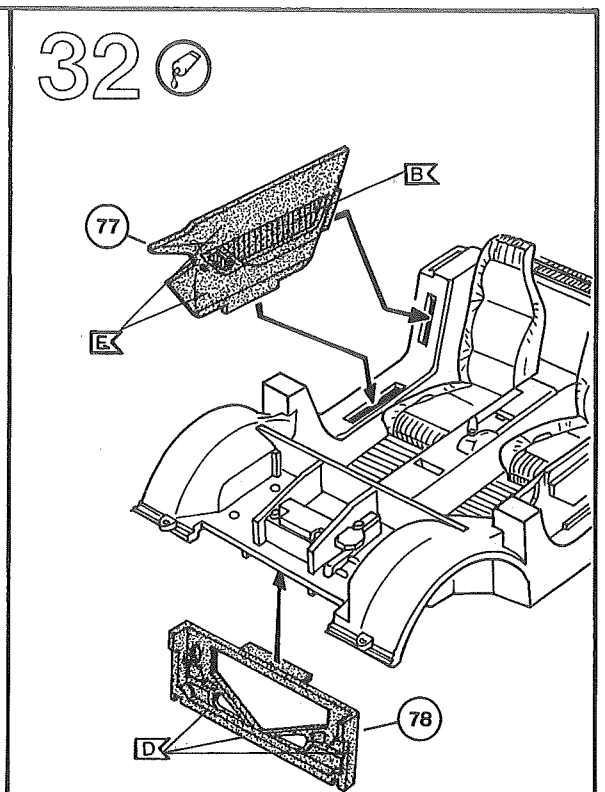
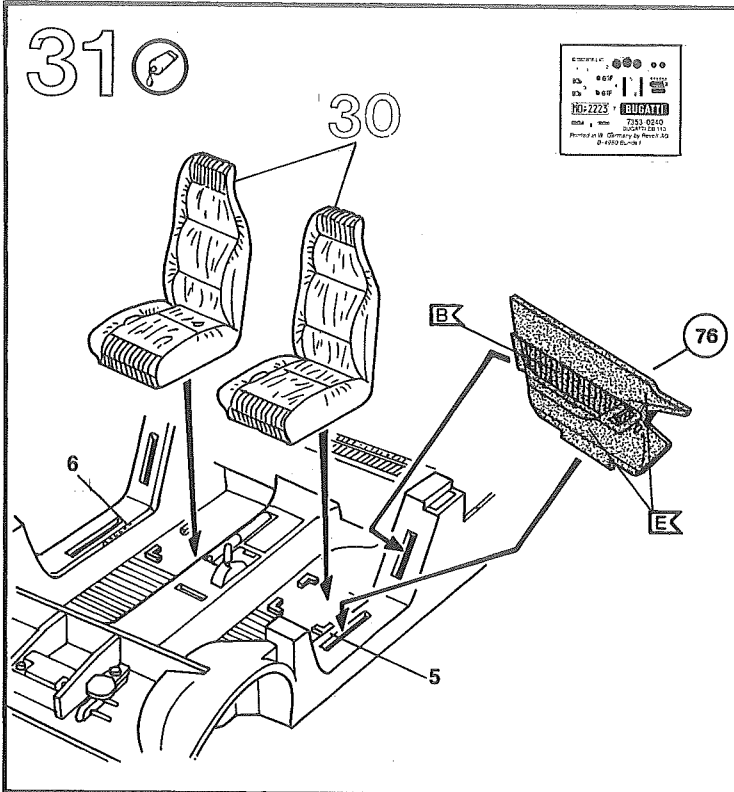


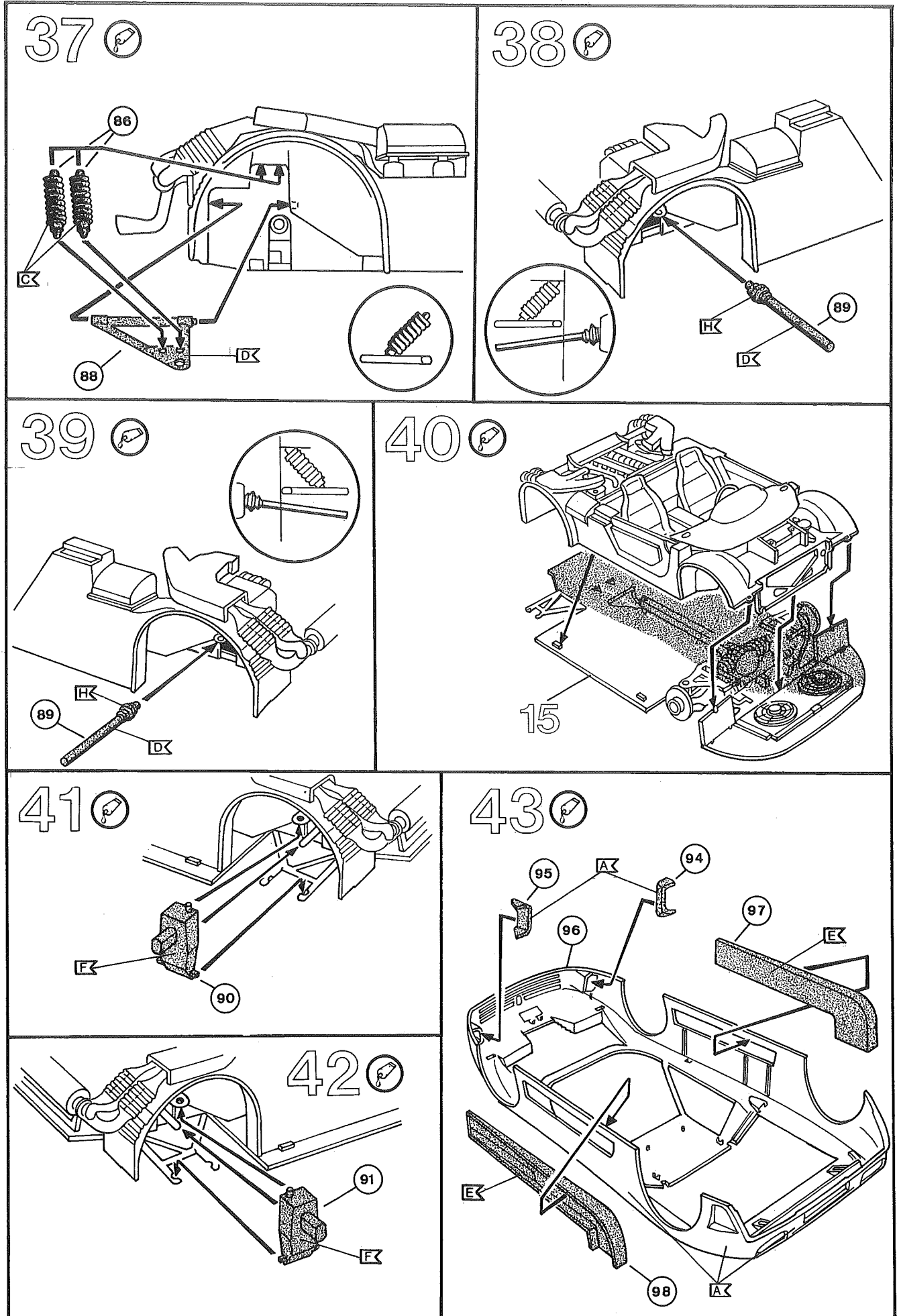
29 

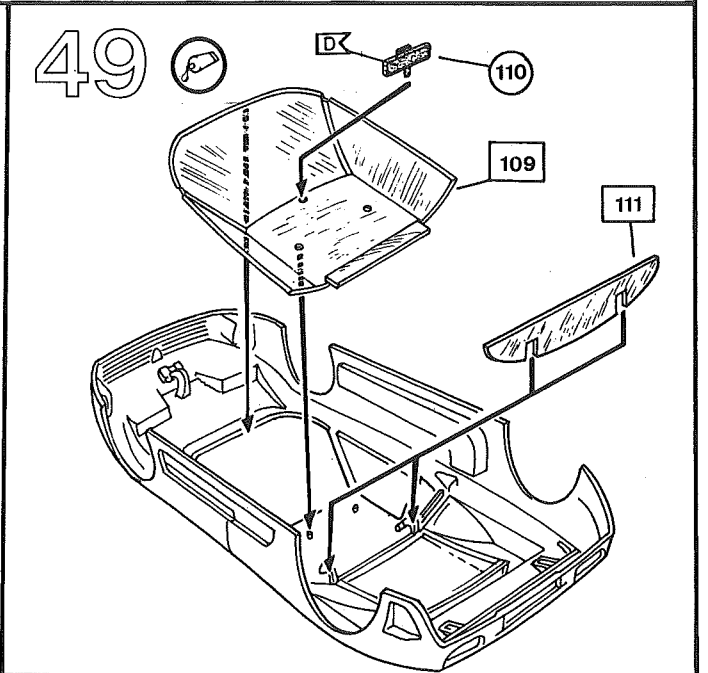
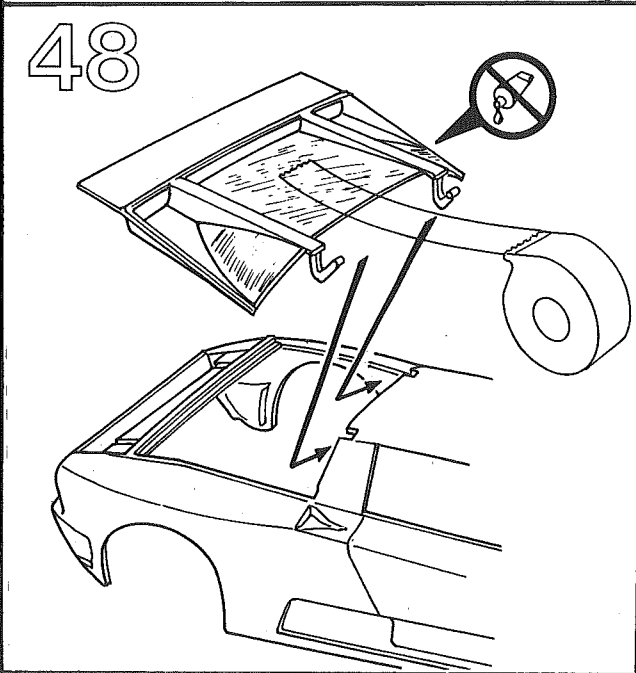
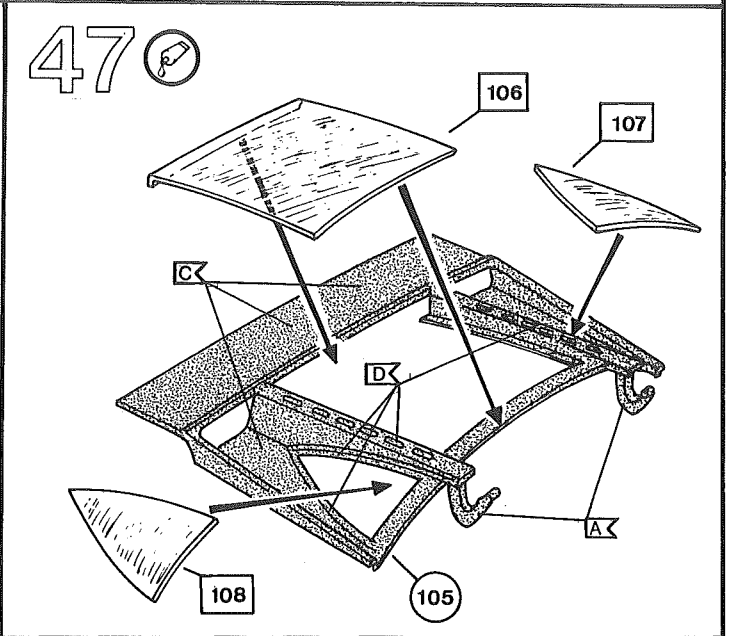
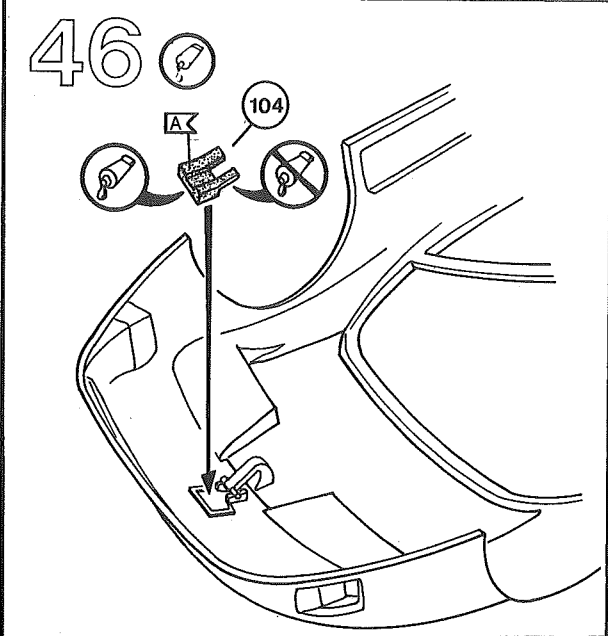
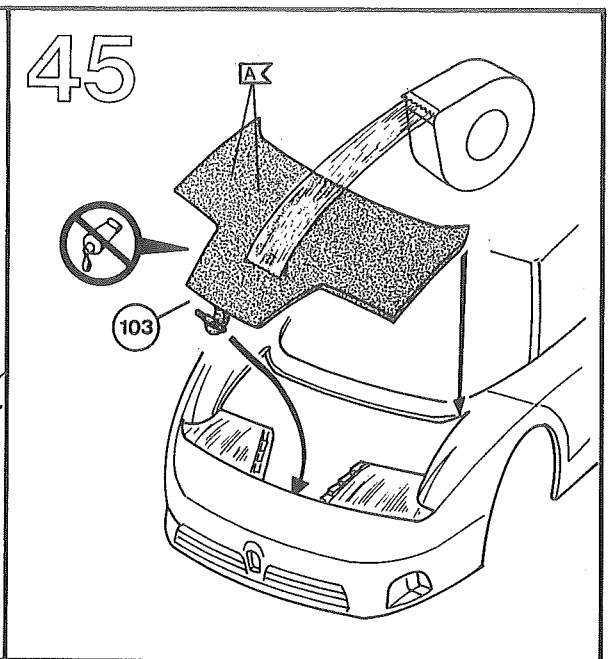
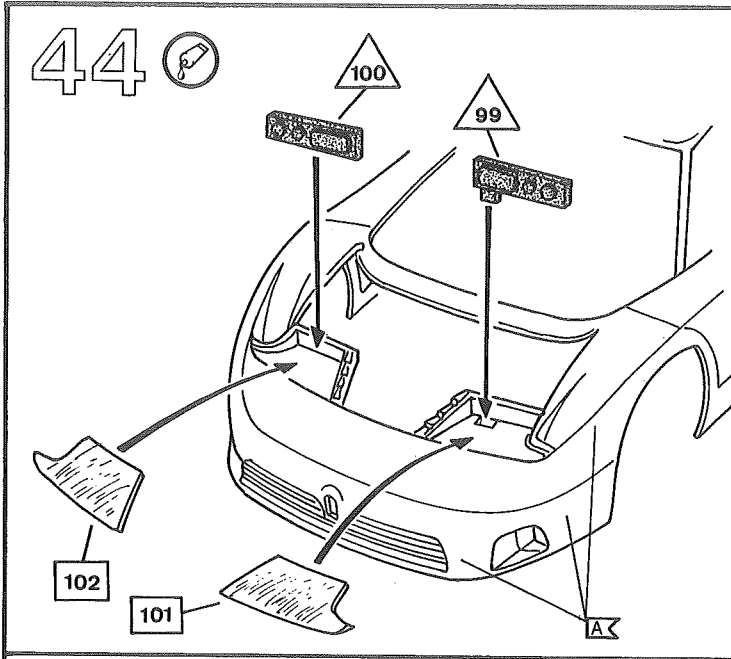


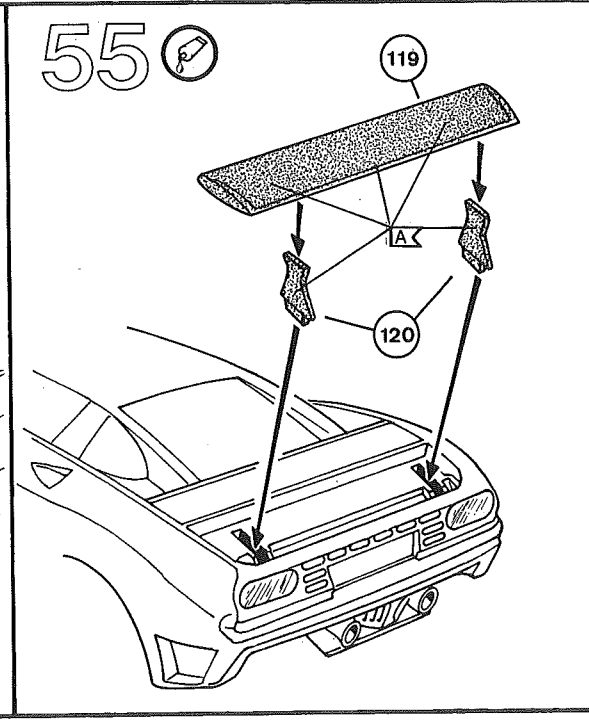
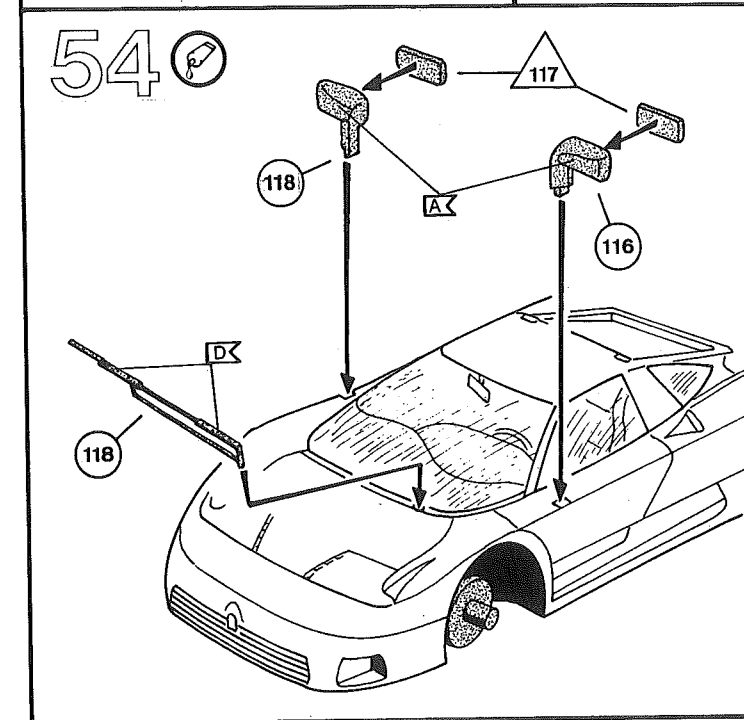
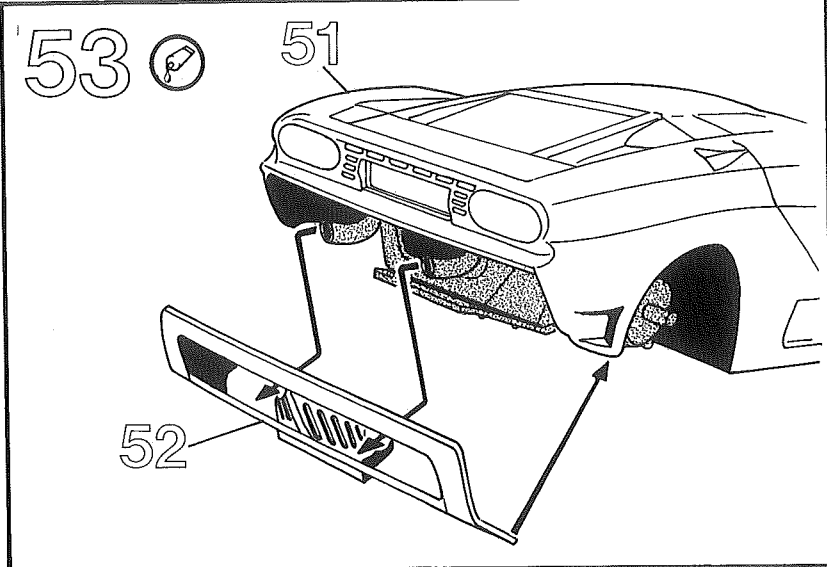
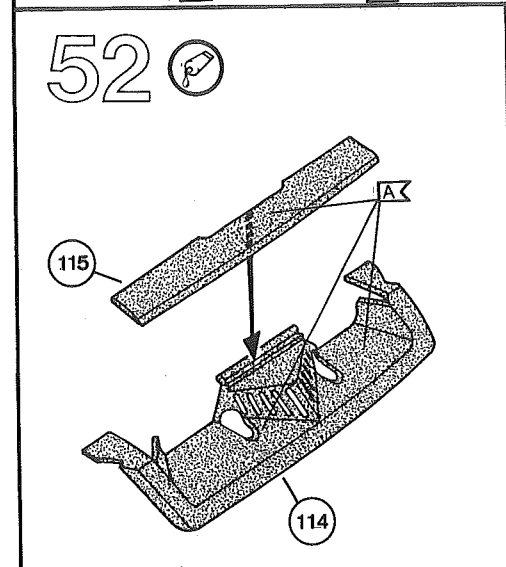
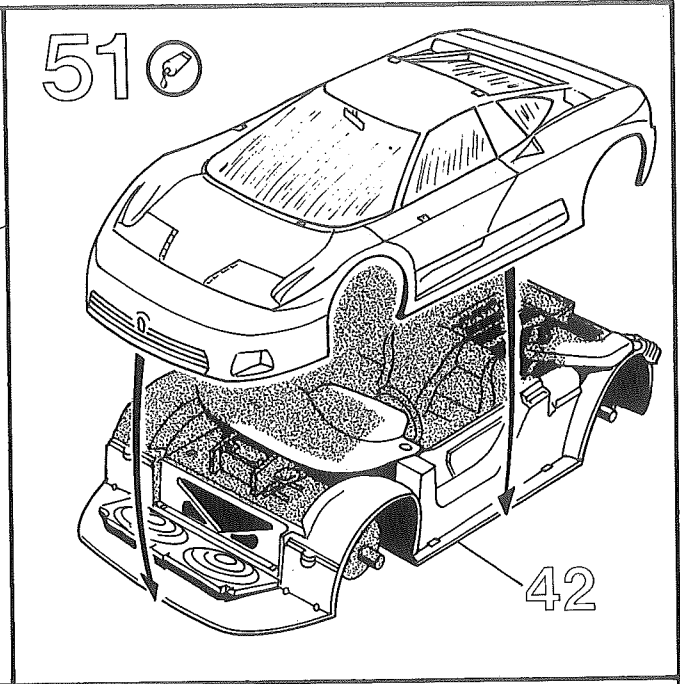
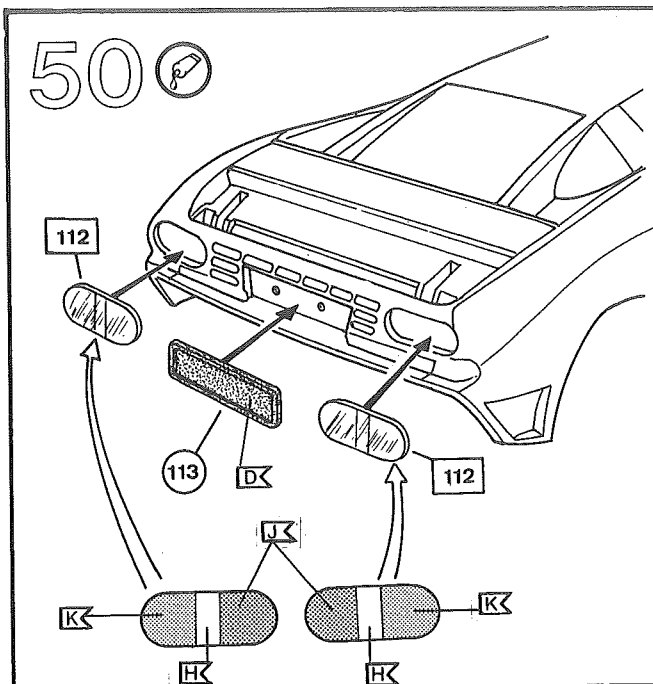
30 



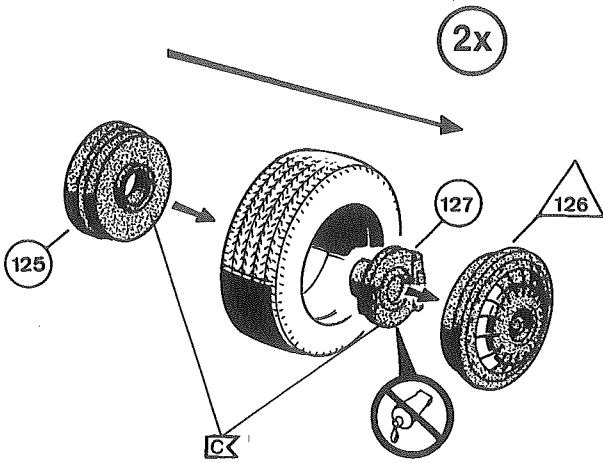




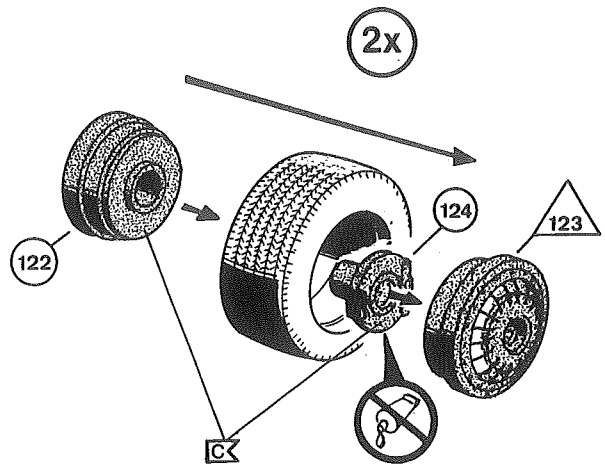




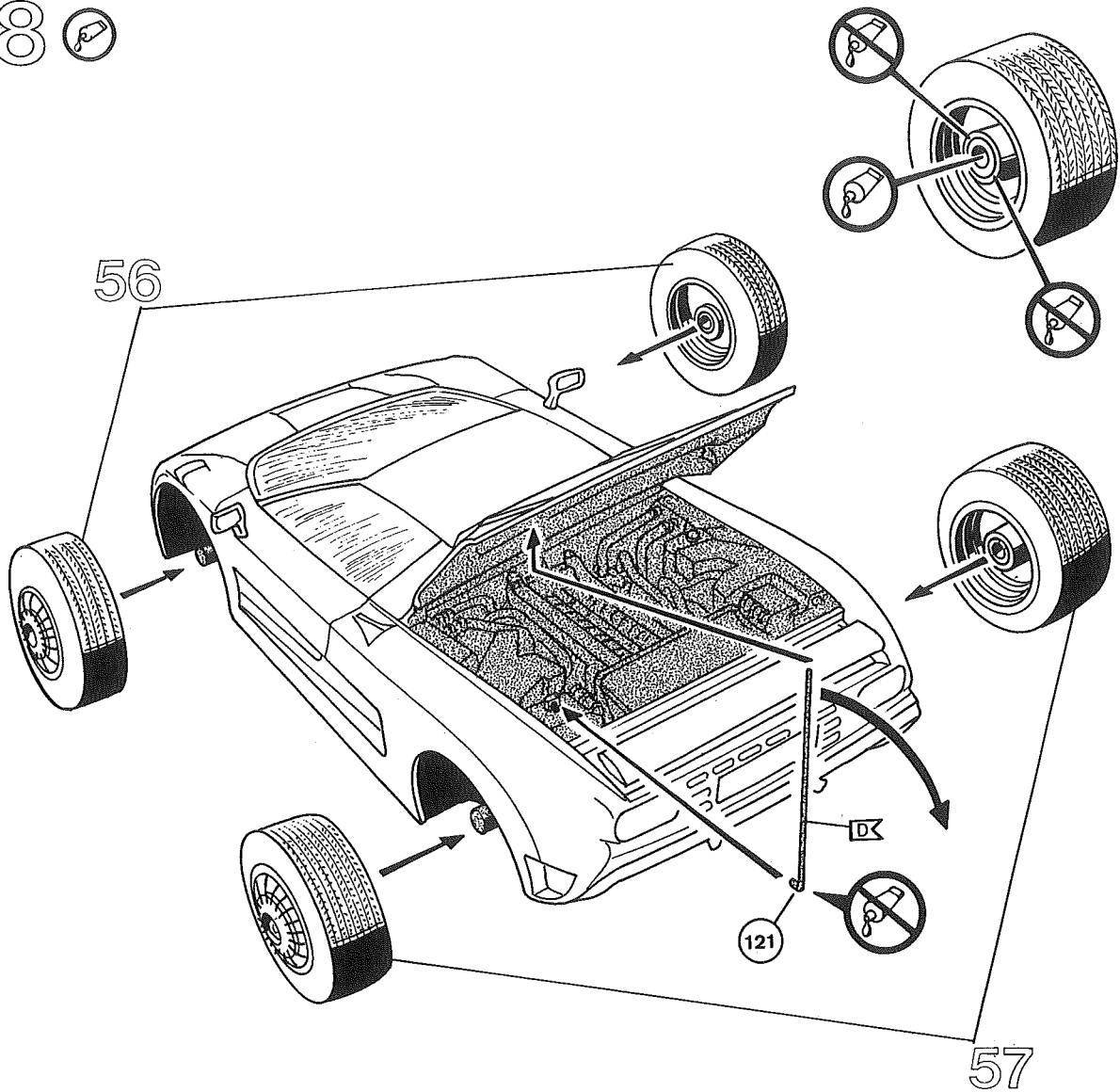
56 



57 



58 



59

