

## 330 P4

[F社 1/24 330 P4 対応]

## [ 部品 内容 ]

- |                   |                          |
|-------------------|--------------------------|
| 1. ラジエータメッシュ      | 1. Radiator mesh         |
| 2. ラジエータメッシュ      | 2. Radiator mesh         |
| 3. エンブレム          | 3. Emblem                |
| 4. ファスナー          | 4. Fastener              |
| 5. エンジンカバーメッシュ    | 5. Engine cover mesh     |
| 6. エンジンカバーメッシュ    | 6. Engine cover mesh     |
| 7. シートベルト         | 7. Seat belt             |
| 8. シートベルト         | 8. Seat belt             |
| 9. ワイパーアーム        | 9. Windscreen wiper arm  |
| 10. ワイパーアーム       | 10. Windscreen wiper arm |
| 11. ワイパーブレード      | 11. Windscreen wiper     |
| 12. ミラー面(左)       | 12. Mirror lenses(L)     |
| 13. ミラー面(右)       | 13. Mirror lenses(R)     |
| 14. エンジンカバー止め金具   | 14. Fastener             |
| 15. エンジンカバー止め金具   | 15. Fastener             |
| 16. ダクト           | 16. Duct                 |
| 17. エンジンカバー止め金具受け | 17. Fastener             |
| 18. カナード(左)       | 18. Front Fin(L)         |
| 19. カナード(右)       | 19. Front Fin(R)         |
| 20. フロントバンパーメッシュ  | 20. Front bumper mesh    |
| 21. フロントブレーキディスク  | 21. Front brake disk     |
| 22. リアブレーキディスク    | 22. Rear brake disk      |
| 23. ルームミラー        | 23. Mirror lense         |
| 24. スペアタイヤ止め具     | 24. Spare tire stop band |
| 25. 窓枠(左)         | 25. Window frame(L)      |
| 26. 窓枠(右)         | 26. Window frame(R)      |
| 27. シフトリンクage     | 27. Shift linkage        |
| 28. ペダル類          | 28. Peddals              |

## 組立て説明書 INSTRUCTIONS

☆当説明書は、ベ-スキットを基に作られています。

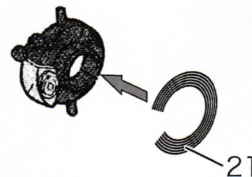
指示以外の行程はベ-スキットの説明書に従って製作して下さい。

☆Read and fully understand Tamiya instructions before reading the instructions.

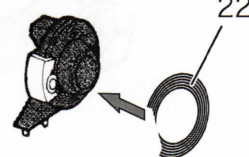
## ●ブレーキディスク面 取付け

## ●Brake disk

Front

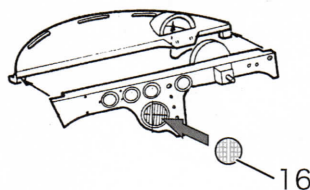


Rear



## ●ダクト取付け

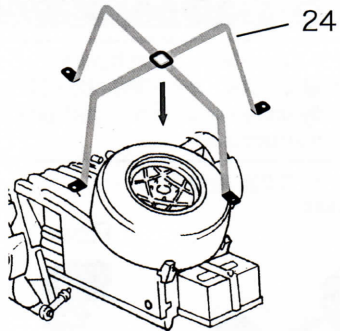
## ●Duct



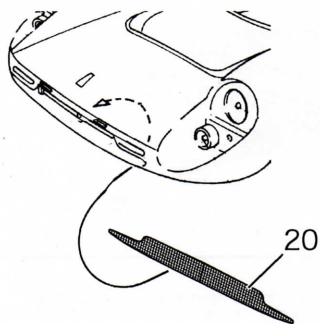
## CAUTION

- ◆この商品は、小さな部品や尖った部分などがあります。取り扱いにはご注意ください。
- ◆組立の際に出たクズは、すぐに捨てて下さい。◆幼児が誤って飲み込んだりケガ等をすることのないようご注意ください。
- ◆対象年齢18才以上です。
- ◆Choking hazard. Keep out of reach of children at all times. ◆Photo etched parts are razor sharp.
- ◆Use caution when handling. ◆Place all spoils in a secure trash container immediately to avoid injury.
- ◆Not suitable for children under 18 years old.

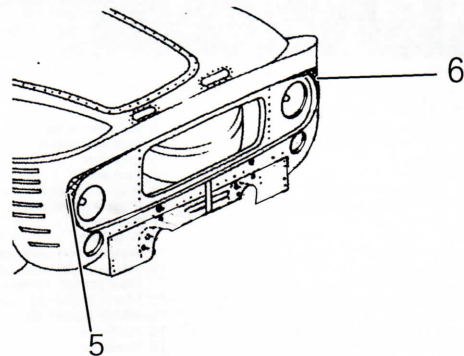
- スペアタイヤ止め金具
- Spare tire stop band



- フロントバンパーメッシュ
- Front bumper mesh



- エンジンカバーメッシュ取付け
- Engine cover mesh



- カナード取付け
- Front Fin

