

# FORD GT40

[F社 1/24 フォードGT40 対応]

## [ 部品 内容 ]

- |                     |                            |
|---------------------|----------------------------|
| 1. フロントフェンダー (右側)   | 1. FRONT FENDER (R)        |
| 2. フロントフェンダー (左側)   | 2. FRONT FENDER (L)        |
| 3. メーターパネルリング A     | 3. METER PANEL RING A      |
| 4. ドアウインドウ開口金具 (前側) | 4. WINDOW OPENING HOOK (F) |
| 5. ドアウインドウ開口金具 (後側) | 5. WINDOW OPENING HOOK (R) |
| 6. フロントカウル止め金具      | 6. FRONT COWL HOOK         |
| 7. リヤカウル止め金具        | 7. REAR COWL HOOK          |
| 8. 金具 A             | 8. HOOK A                  |
| 9. 金具 B             | 9. HOOK B                  |
| 10. ゼッケン灯ベース        | 10. NUMBER LIGHT BASE      |
| 11. ワイパー            | 11. WIPER                  |
| 12. メーターパネルB        | 12. METER PANEL RING B     |
| 13. シフトリンケージ        | 13. SHIFT LINKAGE          |
| 14. 燃料タンク           | 14. FUEL TANK              |
| 15. ラジエータ A         | 15. RADIATOR (A)           |
| 16. オイルクーラー上面       | 16. OIL COOLER             |
| 17. ドアノブ (左側)       | 17. DOOR PLATE (L)         |
| 18. ドアノブ (右側)       | 18. DOOR PLATE (R)         |
| 19. ルームミラー面         | 19. ROOM MIRROR            |
| 20. 風防止め金具          | 20. WIND SCREEN PLATE      |
| 21. ワイパーアーム         | 21. WIPER ARM              |
| 22. フロントバンパーメッシュ    | 22. FRONT BUMPER MESH      |
| 23. ラジエータ B         | 23. RADIATOR (B)           |
| 24. リアカウルルーバー       | 24. REAR COWL LOUVER       |
| 25. シートベルト A        | 25. SEAT BELT A            |
| 26. シートベルト B        | 26. SEAT BELT B            |
| 27. シートベルト C        | 27. SEAT BELT C            |

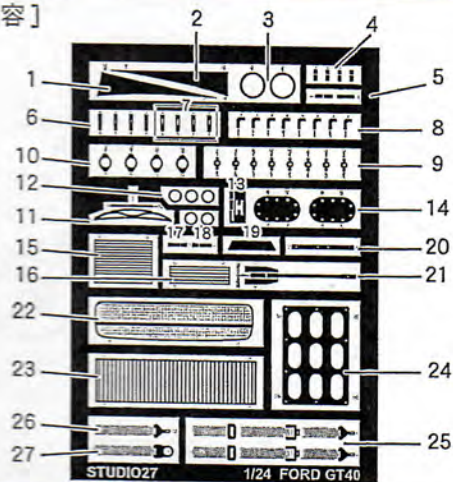
GILLES'S SPIRITS in  
**STUDIO27**  
GILLES COMPANY LIMITED



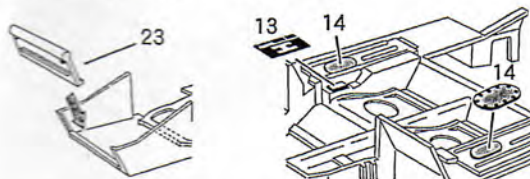
## 組立て説明書 INSTRUCTIONS

☆当説明書は、ベースキットを基に作られています。  
指示以外の行程はベースキットの説明書に従って製作して下さい。  
☆Read and fully understand Tamiya instructions before reading the instructions.

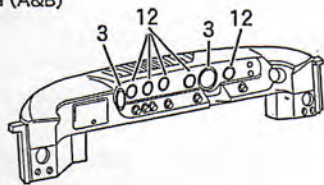
## [ 部品 内容 ]



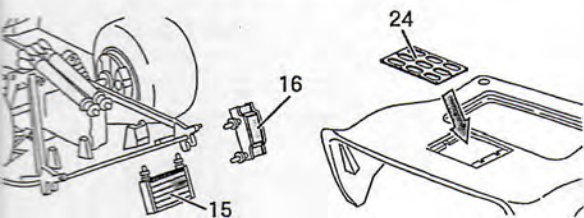
- ラジエータ B / 燃料タンク / シフトリンケージ 取付け
- RADIATOR (B) / FUEL TANK / SHIFT LINKAGE



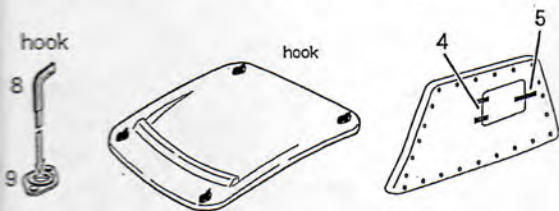
メーターパネルリング 取付  
METER PANEL RING (A&B)



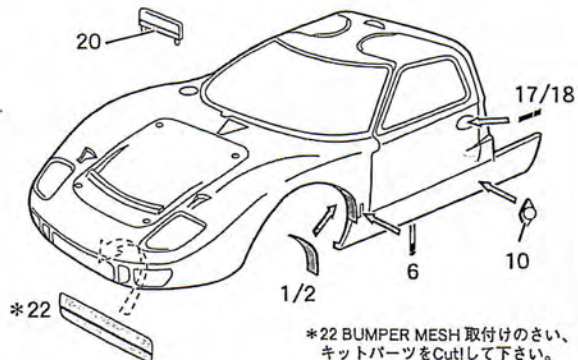
ラジエータ A, オイルクーラー, リアカウルルーバー 取付け  
RADIATOR (A), OIL COOLER, REAR COWL LOUVER



ボンネット止め金具, ドアウインドウ開口金具 取付け  
BONNET HOOK (A&B), WINDOW OPENING HOOK (F&R)



●ボディパーツ取付け  
●BODY PARTS



\*22 BUMPER MESH 取付けのさい、  
キットパーツをCutlして下さい。  
Delete mesh parts of kit,  
then attach 22.

