

# SLK100

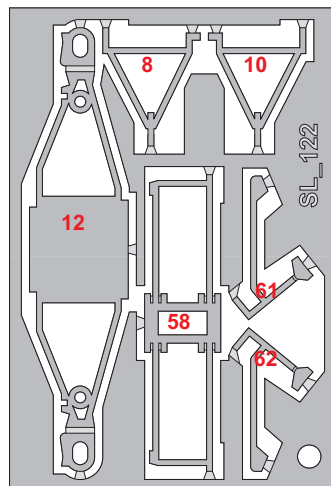
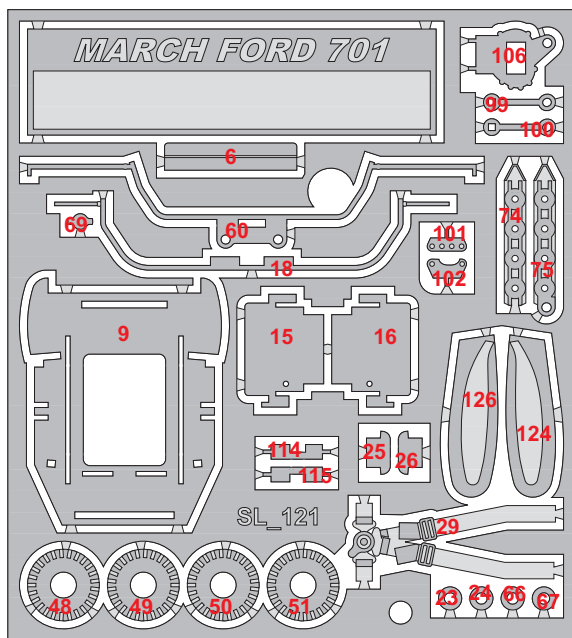
## MARCH FORD 701

### G.P. SPAGNA 1970

**Jackie Stewart - Johnny Servoz-Gavin**  
**Winner Jackie Stewart**

- I** Made in Italy. Modello per collezionisti in scala 1/43. Vietata la vendita ai minori di 14 anni. Nocivo per ingestione. Conservare fuori dalla portata dei bambini. Tameo Kits declina ogni responsabilità per un uso improprio del prodotto.
- GB** Made in Italy. Collector 1/43 Scale Models. Not for sale to persons under 14 years of age. Dangerous if swallowed. Keep out of reach of children. Tameo Kits not held responsible for any damage or injury resulting from improper use of the product.
- F** Made in Italy. Modèle pour collectionneurs échelle 1/43. Vente interdite aux enfants de moins de 14 ans. Dangereux si avalé. Conserver hors de la portée des enfants. Tameo Kits decline toute responsabilité dans le cas de dommages dérivants de l'usage non approprié du produit.
- D** Made in Italy. Sammlermodell im Massstab 1/43. Verkauf an Jugendliche unter 14 Jahren verboten. Schädlich bei Verschlucken. Tameo Kits lehnt jede Verantwortung bei unsachgemässer Benutzung des Produktes ab.
- E** Hecho en Italia. Colección de modelos a escala 1/43. Prohibida la venta a menores de 14 años. No comestible. Mantener fuera del alcance de los niños. Tameo Kits no se hace responsable de los daños causados por el uso incorrecto de este producto.

Web Site: [www.tameokits.com](http://www.tameokits.com) E-mail: [sales@tameokits.com](mailto:sales@tameokits.com) E-mail: [technical@tameokits.com](mailto:technical@tameokits.com)



LUNGHEZZA	PEZZO	FILO D'ACCIAIO	FILO DI PIOMBO	FILO DI VINILE NERO
Lenght	Part	Steel wire	Lead wire	Black vinyl wire
Laenge	Stuecke	Stahldraht	Bleidraht	Schwarzvinylrohr
Longuer	Pièce	Fil acier	Fil de plomb	Tube de vinyl noir
Largo	Piezas	Alambre d'acero	Alambre de plomo	Tubo de vinyl negro

ARGENTO METALLIZZATO - METALLIC SILVER  
 METALLISIERT SILBER - ARGENT METALISE  
 PLATA METALIZADA  
**TAMIYA TS83**

BLU OPACO - FLAT BLUE  
 MATTBLAU - BLEU OPAQUE  
 AZUL MATE  
**TAMIYA XF8**

ARGENTO - SILVER  
 SILBER - ARGENT  
 PLATA  
**TAMIYA X11**

ALLUMINIO LUCIDO - GLOSS ALUMINIUM  
 POLIERTERM ALUMINIUM - ALUMINIUM BRILLANT  
 ALUMINIO BRILLANTE  
**TAMIYA TS17**

ALLUMINIO - ALUMINIUM  
 ALUMINIUM - ALUMINIUM  
 ALUMINIO  
**TAMIYA XF16**

NERO SEMI LUCIDO - SEMI GLOSS BLACK  
 SEIDENMATT SCHWARZ - NOIR SEMI BRILLANT  
 NEGRO SEMIBRILLANTE  
**TAMIYA TS29**

NERO OPACO - MATT BLACK  
 MATTSCHWARZ - NOIRE OPAQUE  
 NEGRO OPACO  
**TAMIYA TS6**

NERO OPACO - MATT BLACK  
 MATTSCHWARZ - NOIRE OPAQUE  
 NEGRO OPACO  
**TAMIYA XF1**

NON COLORARE - NO PAINT  
 KEINE FARBE - PAS DE PEINTURE  
 SIN PINTURA  
**NO PAINT**

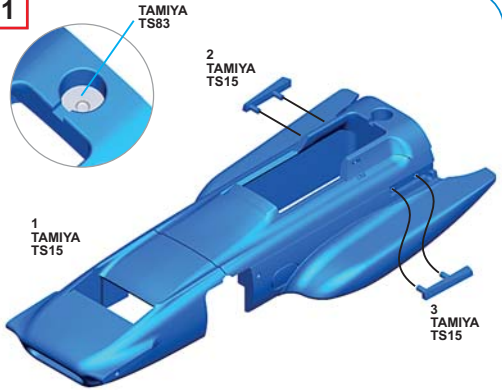
BIANCO OPACO - FLAT WHITE  
 MATTWEISS - BLANC OPAQUE  
 BIANCO MATE  
**TAMIYA TS27**

BLU - BLUE  
 BLAU - BLEU  
 AZUL  
**TAMIYA TS15**

GRIGIO FUCILE - GUN METAL  
 GUN METAL - GRIS FUSIL  
 GRIS FUSIL  
**TAMIYA TS38**

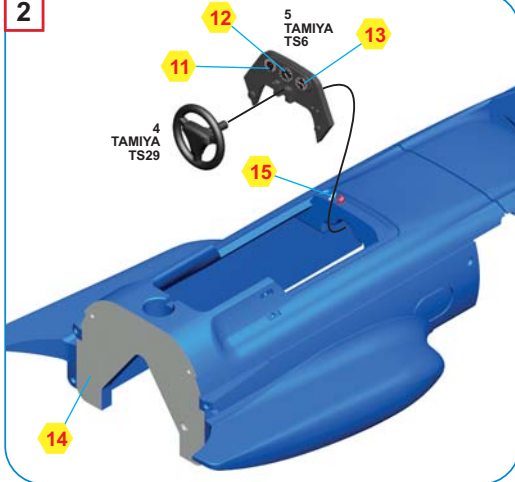
ROSSO OPACO - FLAT RED  
 MATT ROT - ROUGE OPAQUE  
 ROJO MATE  
**TAMIYA XF7**

**1**

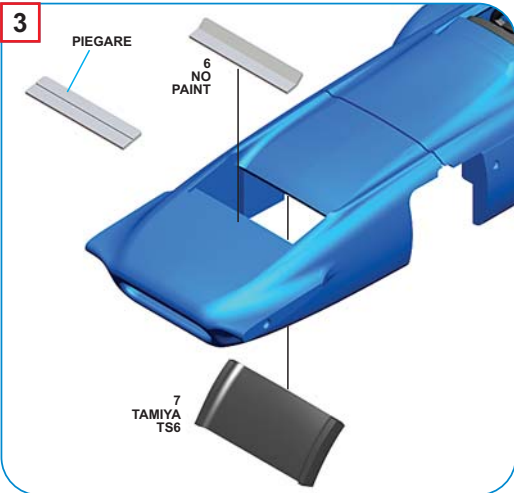


Incollare e stuccare prima della verniciatura  
 Glue and stick before painting  
 Vor der Lackierung verkleben und verspachteln  
 Coller et mastiquer avant de vernir  
 Pegar y estucar antes de pintar

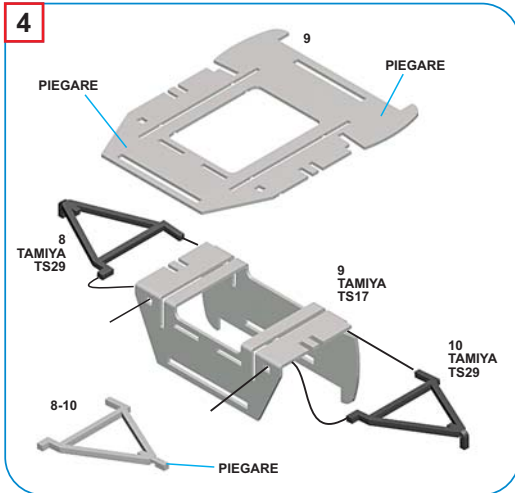
**2**



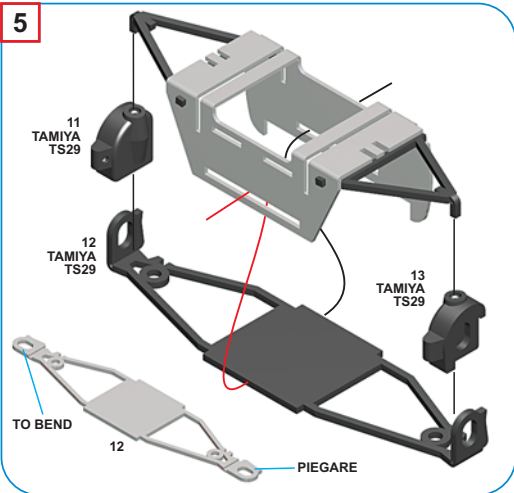
**3**

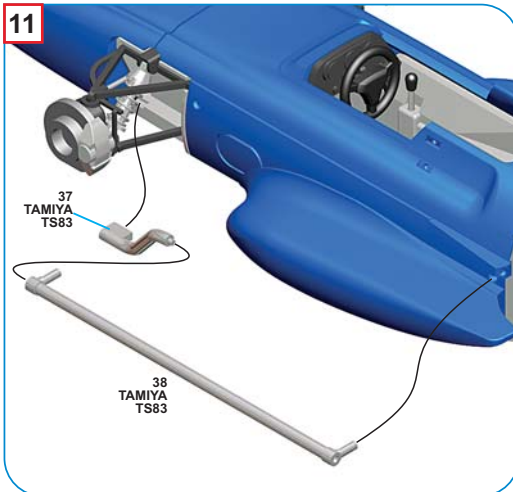
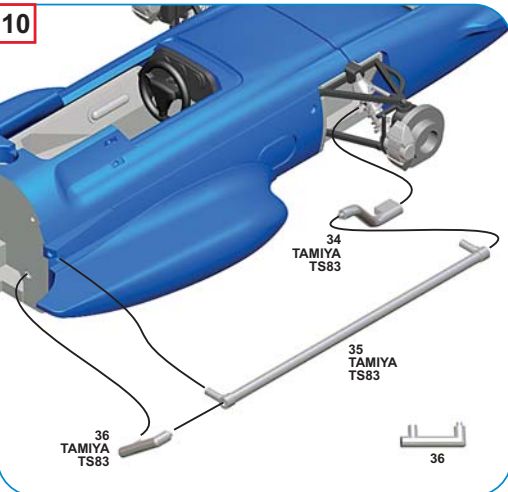
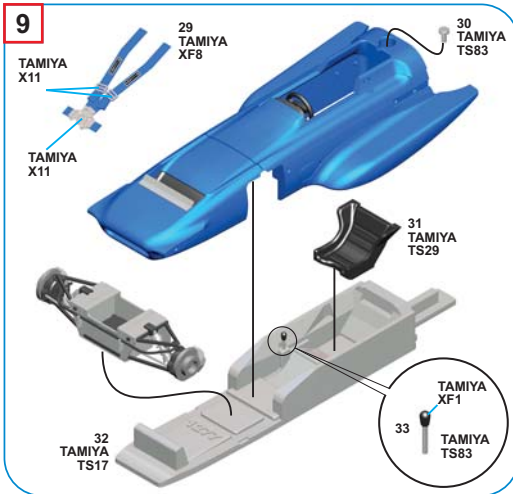
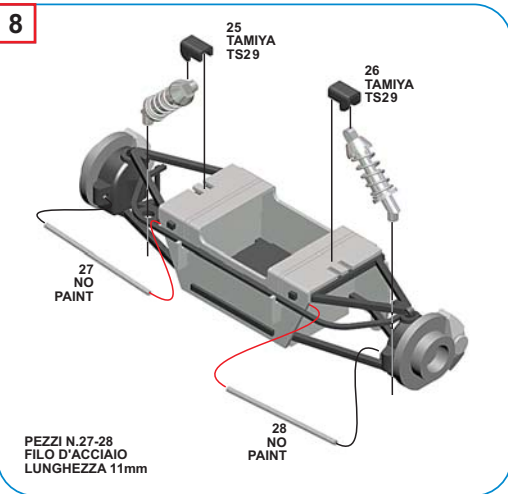
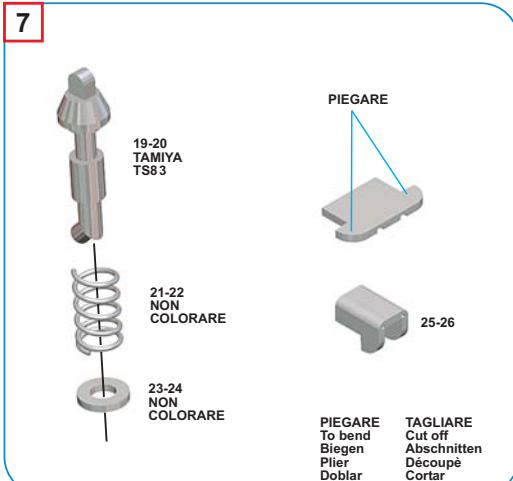
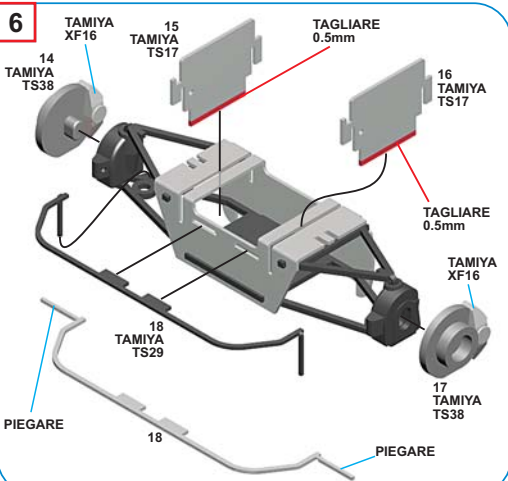


**4**



**5**



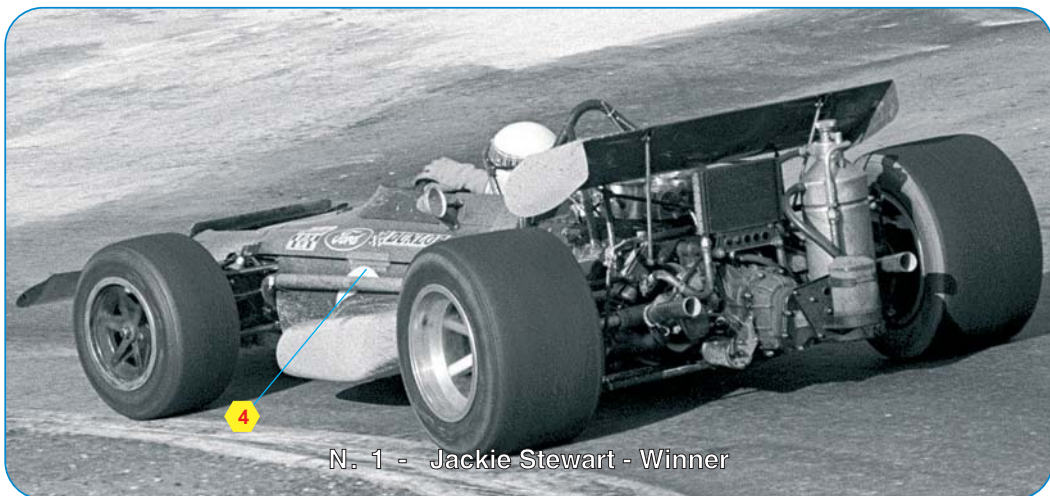




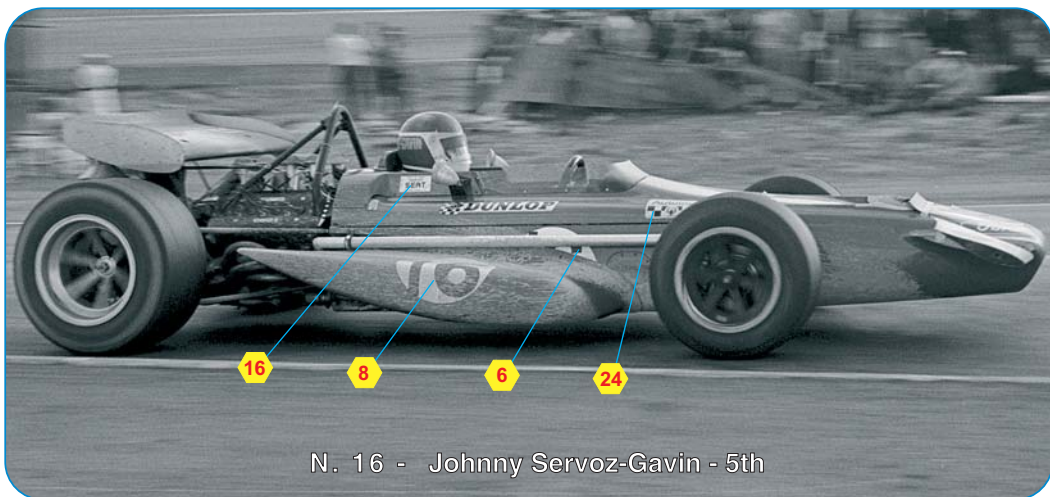
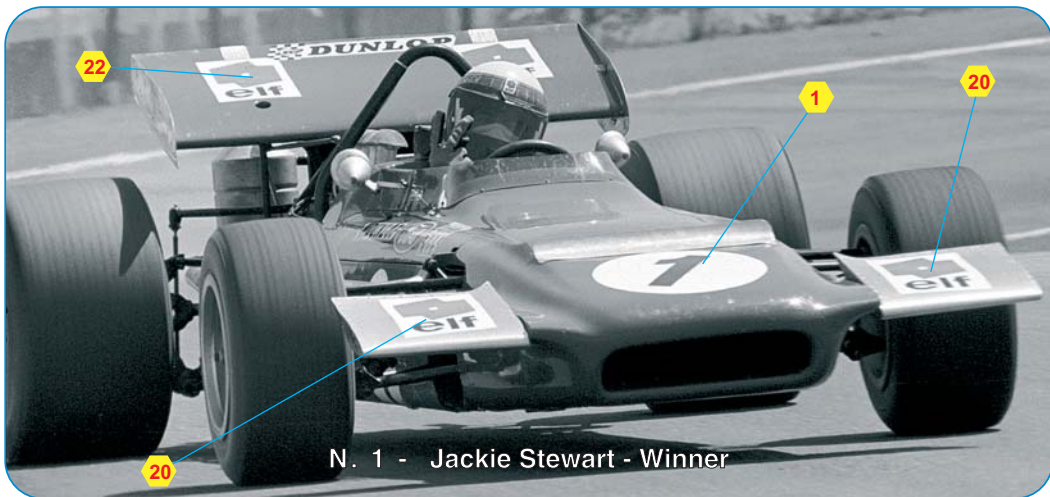
N. 1 - Jackie Stewart - Winner



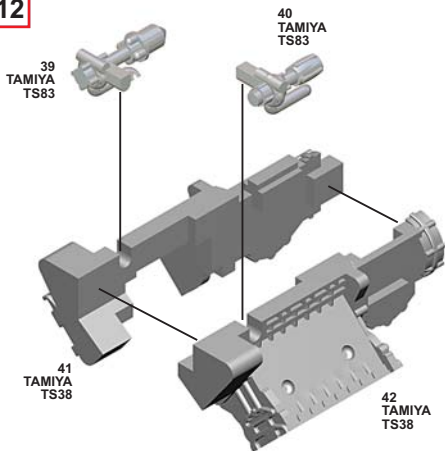
N. 16 - Johnny Servoz-Gavin - 5th



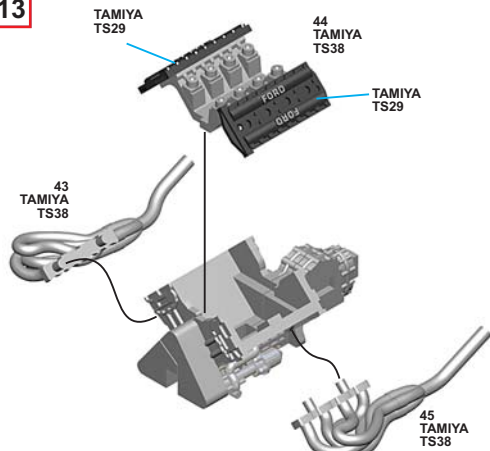
N. 1 - Jackie Stewart - Winner



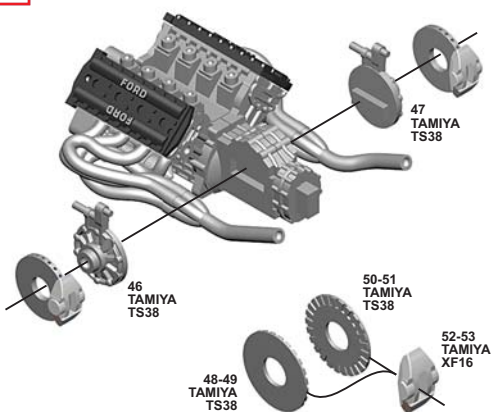
12



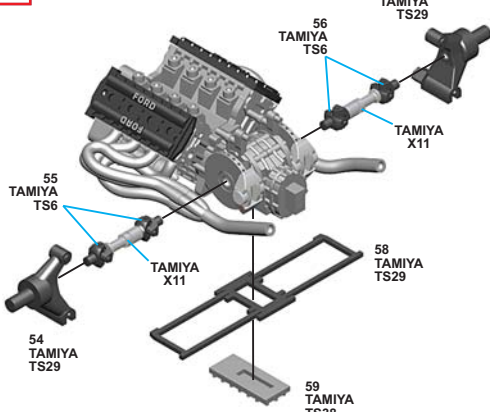
13



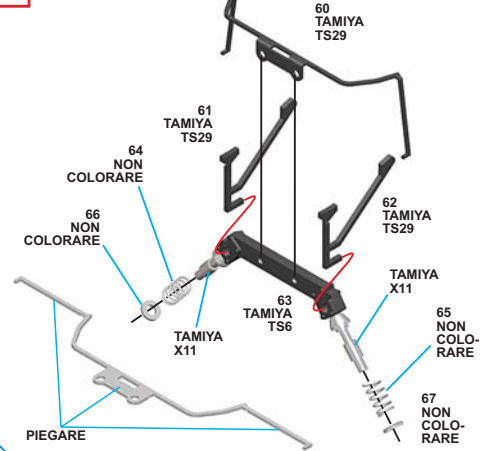
14



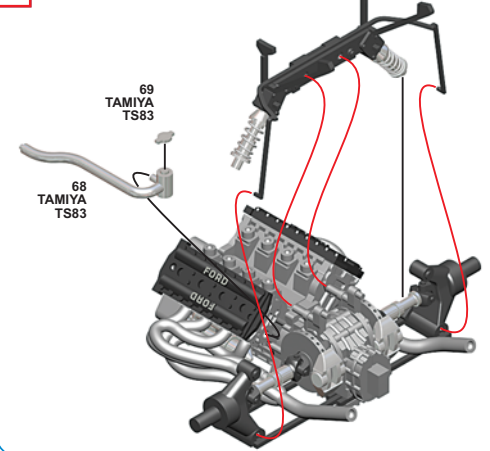
15

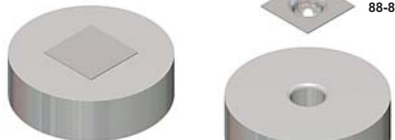
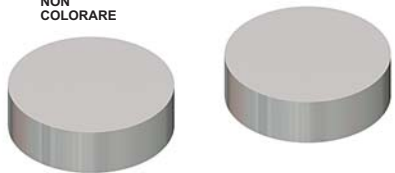


16



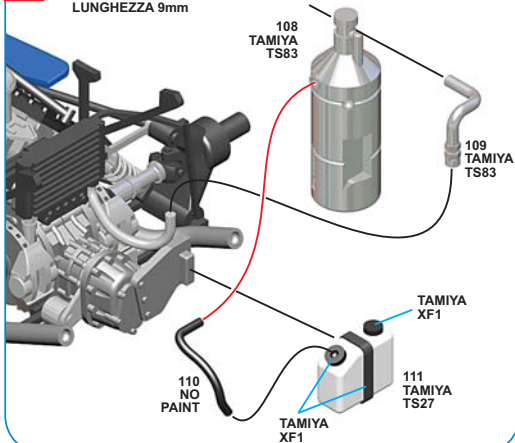
17



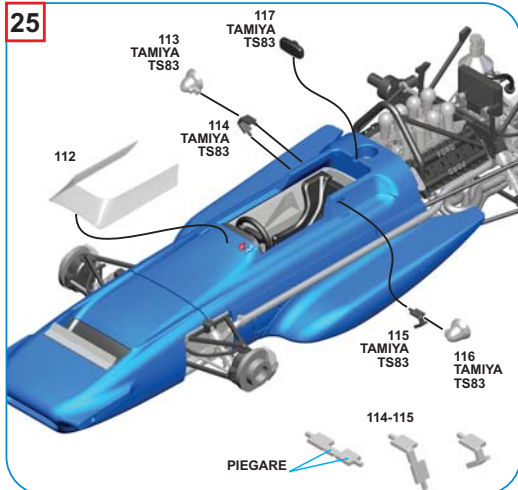
**18**70  
NON  
COLORARE71  
NON  
COLORARE84-85-86-87  
88-89-90-91**19**84-85-86-87  
NON  
COLORARE88-89-90-91  
NON  
COLORARE80-81  
82-83  
NON  
COLO-  
RARE73  
TAMIYA  
TS8376-77  
78-79  
NON  
COLO-  
RARE74  
TAMIYA  
TS8372  
TAMIYA  
TS8375  
TAMIYA  
TS83TAMIYA  
XF7**21**95-96  
TAMIYA  
TS29**20**92  
TAMIYA  
TS2993  
TAMIYA  
TS2994  
TAMIYA  
TS29**22**101  
NO  
PAINT102  
NO  
PAINT97-98  
TAMIYA  
TS2999-100  
TAMIYA  
TS83**23**TAMIYA  
X11103  
TAMIYA  
TS6PARTE N.104  
FILO DI PIOMBO  
LUNGHEZZA 10.5mm104  
TAMIYA  
TS83106  
TAMIYA  
TS38107  
TAMIYA  
TS38105  
TAMIYA  
TS83

24

PEZZO N.110  
FILO DI VINILE NERO  
LUNGHEZZA 9mm



25



26

