

SLK110

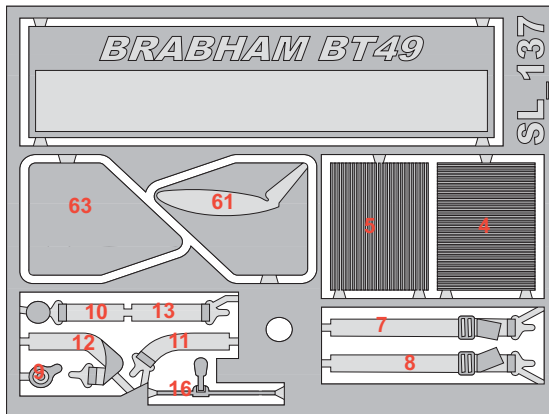
BRABHAM FORD BT49

GP CANADA 1979

N. Lauda - R. Zunino - N. Piquet

- I** Made in Italy. Modello per collezionisti in scala 1/43. Vietata la vendita ai minori di 14 anni. Nocivo per ingestione. Conservare fuori dalla portata dei bambini. Tameo Kits declina ogni responsabilità per un uso improprio del prodotto.
- GB** Made in Italy. Collector 1/43 Scale Models. Not for sale to persons under 14 years of age. Dangerous if swallowed. Keep out of reach of children. Tameo Kits not held responsible for any damage or injury resulting from improper use of the product.
- F** Made in Italy. Modèle pour collectionneurs échelle 1/43. Vente interdite aux enfants de moins de 14 ans. Dangereux si avalé. Conserver hors de la portée des enfants. Tameo Kits décline toute responsabilité dans le cas de dommages dérivants de l'usage non approprié du produit.
- D** Made in Italy. Sammlermodell im Massstab 1/43. Verkauf an Jugendliche unter 14 Jahren verboten. Schädlich bei Verschlucken. Tameo Kits lehnt jede Verantwortung bei unsachgemässer Benutzung des Produktes ab.
- E** Hecho en Italia. Coleccion de modelos a escala 1/43. Prohibida la venta a menores de 14 años. No comestible. Mantener fuera del alcance de los niños. Tameo Kits no se hace responsable de los daños causados por el uso incorrecto de este producto.

Web Site: www.tameokits.com E-mail: sales@tameokits.com E-mail: technical@tameokits.com



LUNGHEZZA	PEZZO	DIAMETRO	FILLO D'ACCIAIO	PIEGARE	LUCE	DECAL CROMATA
Lenght	Part	Diameter	Steel wire	To bend	Light	Chrome decal
Laenge	Stuecke	Durchmesser	Stahldraht	Biegen	Licht	Chromodecal
Longuer	Pieçe	Diamètre	Fil acier	Plier	Feux	Decalque chromo
Largo	Piezas	Diametro	Alambre d'acero	Doblar	Lux	Decal cromada



Niki Lauda

ROSSO - RED
ROT - ROUGE
ROJO
RAL 3020

ARGENTO METALLIZZATO - METALLIC SILVER
METALLISIERT SILBER - ARGENT METALISÉ
PLATA METALIZADA
TAMIYA TS83

NERO SEMI LUCIDO - SEMI GLOSS BLACK
SEIDENMATT SCHWARZ - NOIR SEMI BRILLANT
NEGRO SEMIBRILLANTE
TAMIYA TS29

ORO - GOLD
GOLD - OR
ORO
TAMIYA TS21

GRIGIO FUCILE - GUN METAL
GUN METAL - GRIS FUSIL
GRIS FUSIL
TAMIYA TS38

NERO OPACO - MATT BLACK
MATTSCHWARZ - NOIRE OPAQUE
NEGRO OPACO
TAMIYA TS6

NERO OPACO - MATT BLACK
MATTSCHWARZ - NOIRE OPAQUE
NEGRO OPACO
TAMIYA XF1

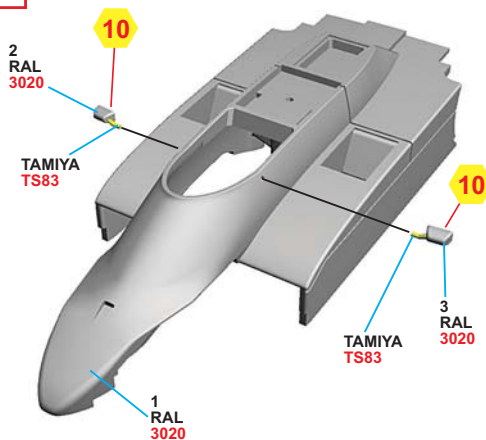
GRIGIO FUCILE - GUN METAL
GUN METAL - GRIS FUSIL
GRIS FUSIL
TAMIYA X10

BLU OPACO - FLAT BLUE
MATTBLAU - BLEU OPAQUE
AZUL MATE
TAMIYA XF7

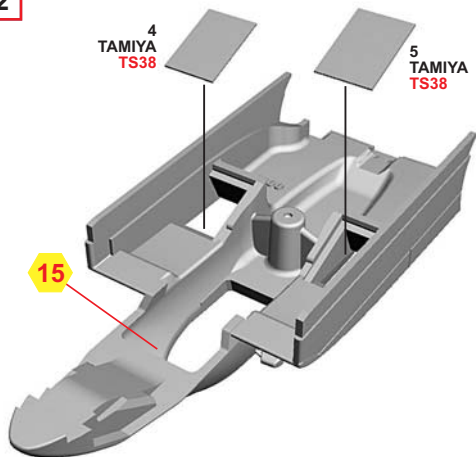
BLU - BLUE
BLAU - BLEU
AZUL
RAL 5003

NO PAINT - KEINE FARBE
PAS DE PEINTURE
SIN PINTURA
NON COLORARE

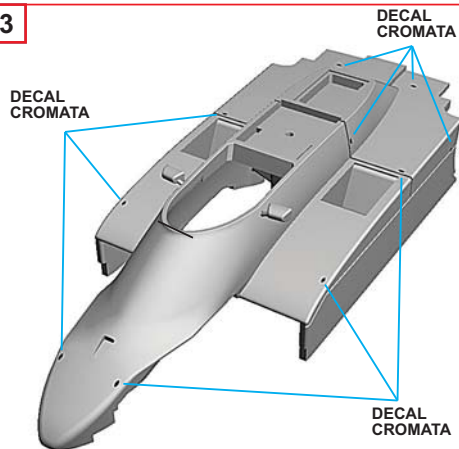
1



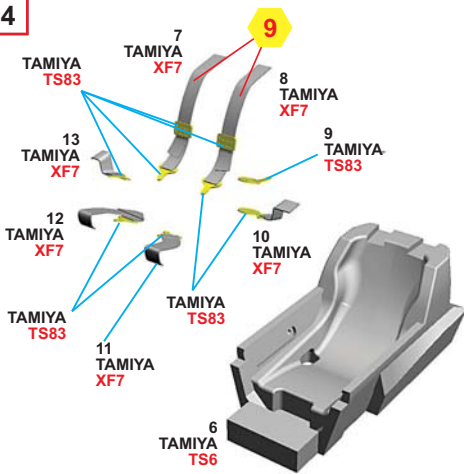
2



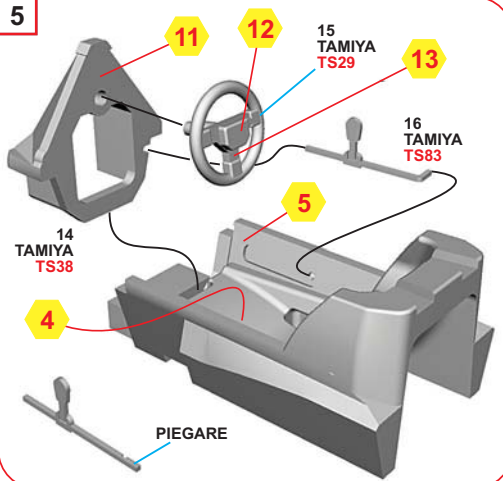
3



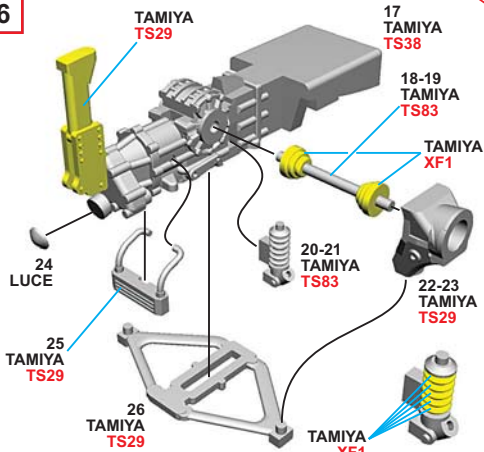
4



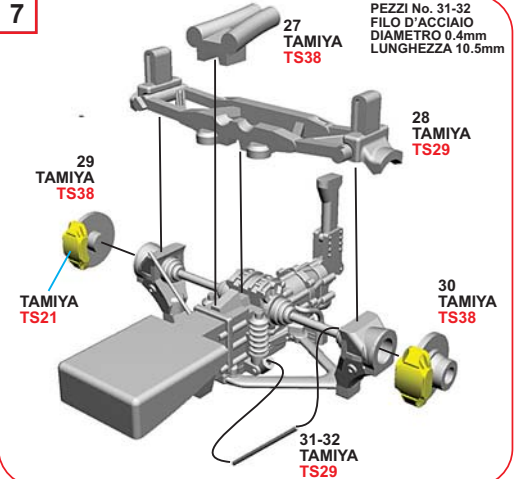
5



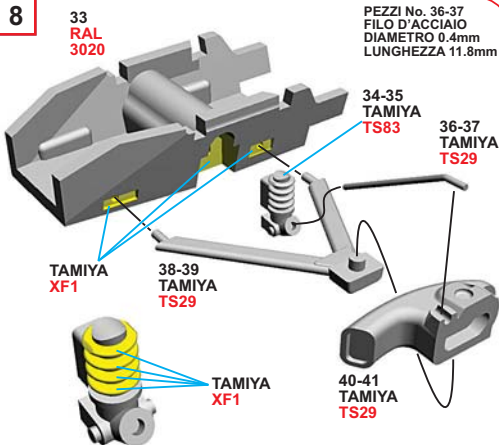
6



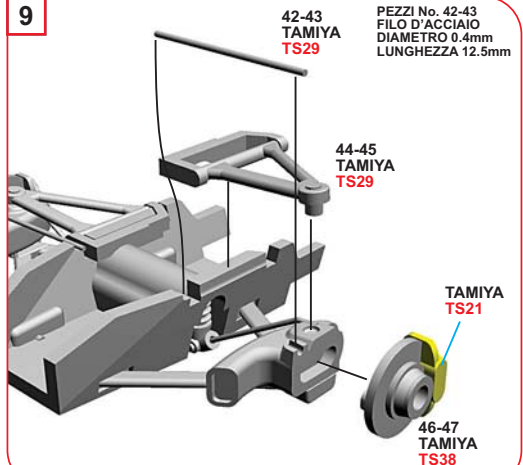
7



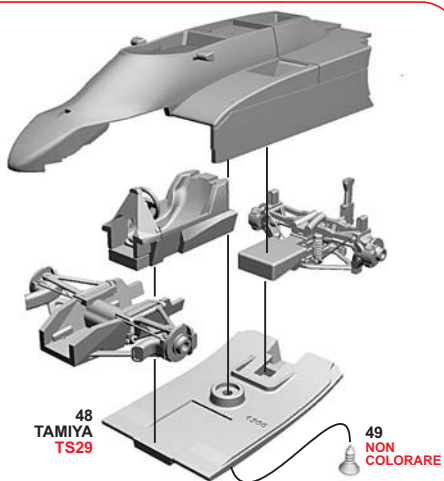
8



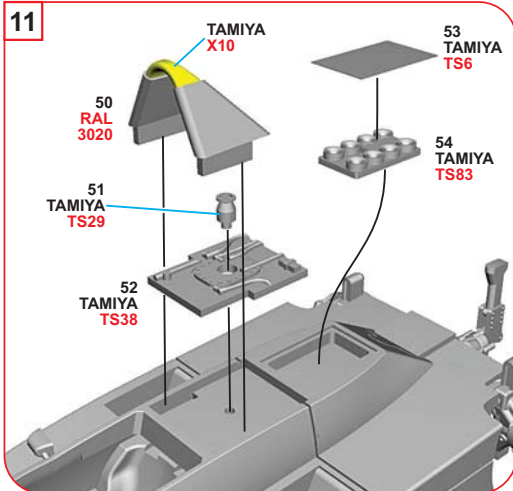
9



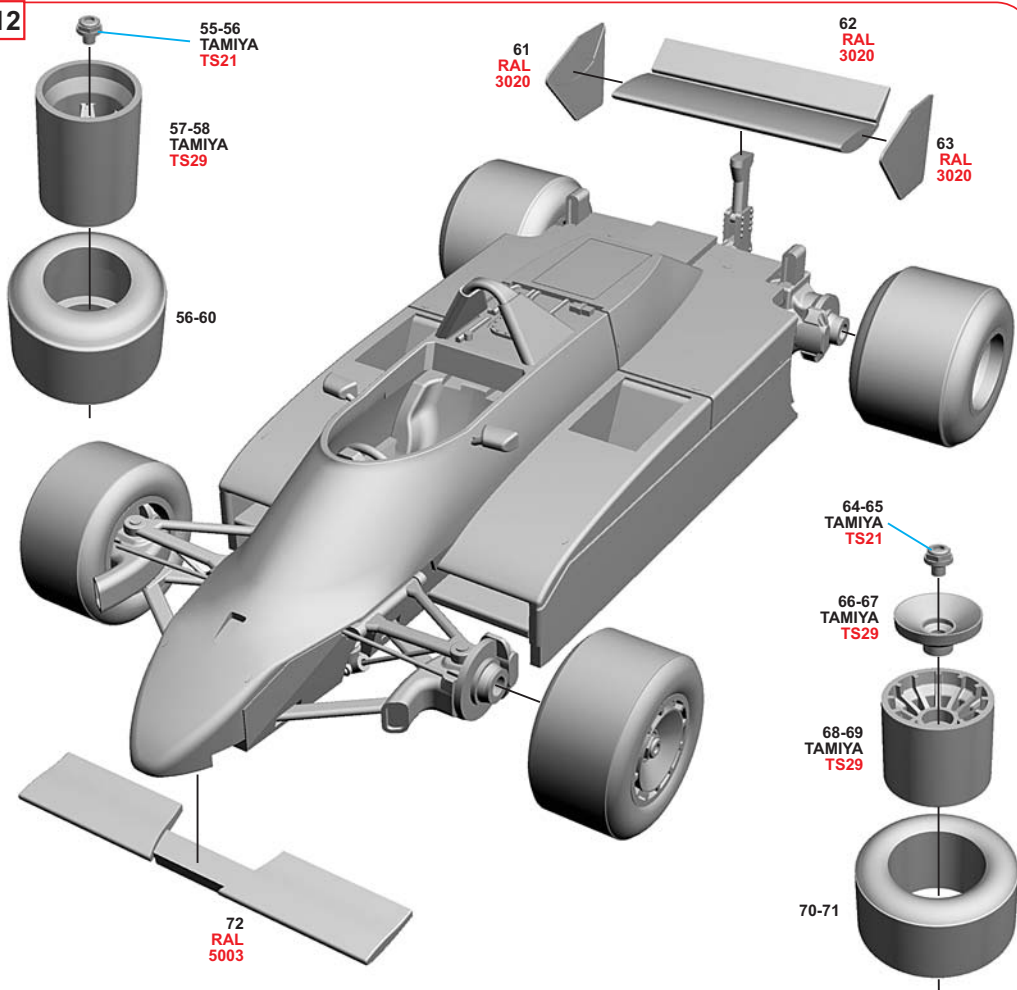
10



11

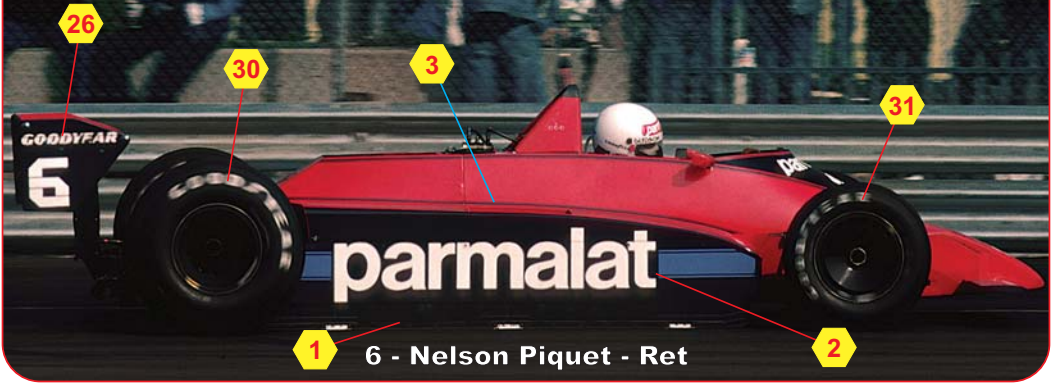


12



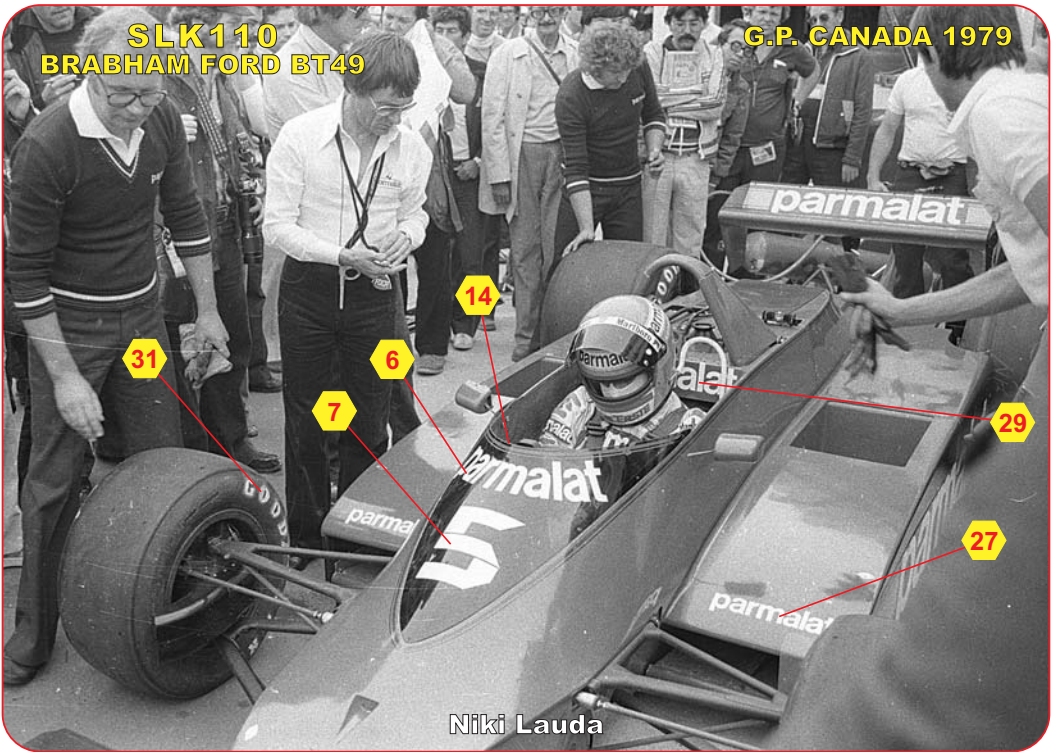
SLK110
BRABHAM FORD BT49

G.P. CANADA 1979



SLK110
BRABHAM FORD BT49

G.P. CANADA 1979



Niki Lauda

Niki Lauda - Nelson Piquet



17

18