

SLK115

ARROWS FORD FA1

G.P. SUD AFRICA 1978

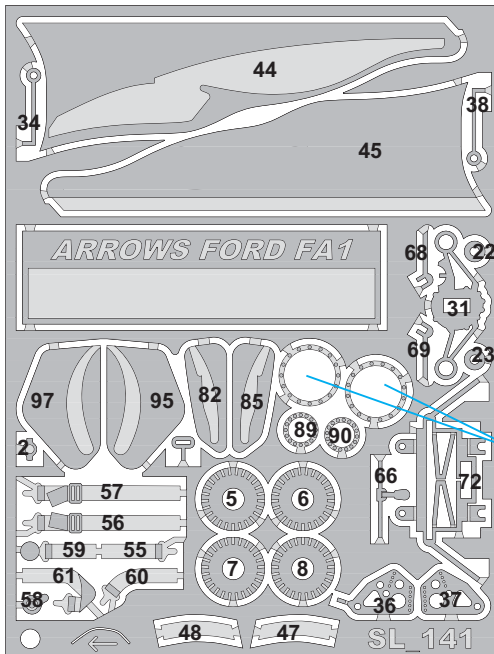
Riccardo Patrese - Rolf Stommelen

SilverLine distributed by Tameo Kits

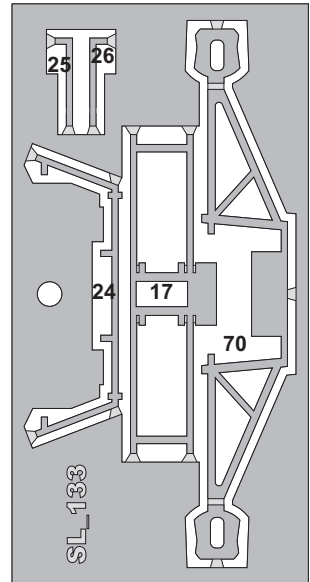
Via Valle, 111 - P.O. Box 61
17022 BORGIO VEREZZI - SV - ITALY
Tel. 39 019 - 615.250 - Fax. 39 019 - 615.310

- I** Made in Italy, Modello per collezionisti in scala 1/43. Vietata la vendita ai minori di 14 anni. Vietato l'uso improprio del prodotto.
- GB** Made in Italy, Collector 1/43 Scale Models, Not for sale to persons under 14 years of age. Dangerous if swallowed. Keep out of reach of children. Tameo Kits not held responsible for any damage or injury resulting from improper use of the product.
- F** Made in Italy, Modèle pour collectionneurs échelle 1/43. Vente interdite aux enfants de moins de 14 ans. Dangereux si avalé. Conserver hors de la portée des enfants. Tameo Kits décline toute responsabilité dans le cas de dommages dérivants de l'usage non approprié du produit.
- D** Made in Italy, Sammlermodell im Massstab 1/43. Verkauf an Jugendliche unter 14 Jahren verboten. Schädlich bei Verschlucken. Tameo Kits lehnt jede Verantwortung bei unsachgemässer Benutzung des Produktes ab.
- E** Hecho en Italia, Coleccion de modelos a escala 1/43. Prohibida la venta a menores de 14 años. No comestible. Mantener fuera del alcance de los niños. Tameo Kits no se hace responsable de los daños causados por el uso incorrecto de este producto.

Web Site: www.tameokits.com E-mail: sales@tameokits.com E-mail: technical@tameokits.com



NON USARE



NON USARE
Do not use
Nicht benutzen
Ne pas employer
No usar

NON COLORARE
NON COLORARE - NO PAINT
KEINE FARBE - PAS DE PEINTURE
SIN PINTURA

TAMIYA TS6
NERO OPACO - MATT BLACK
MATTSCHWARZ - NOIRE OPAQUE
NEGRO OPACO

TAMIYA TS8
GROSSO - RED
ROT - ROUGE
ROJO

TAMIYA TS17
ALLUMINIO - ALUMINIUM
ALUMINIUM - ALUMINIUM
ALUMINIO

TAMIYA TS26
BIANCO - WHITE
WEISS - BLANC
BLANCO

TAMIYA TS29
NERO SEMI LUCIDO - SEMI GLOSS BLACK
SEIDENMATT SCHWARZ - NOIR SEMI BRILLANT
NEGRO SEMIBRILLANTE

TAMIYA TS38
GRIGIO FUCILE - GUN METAL
GUN METAL - GRIS FUSIL
GRIS FUSIL

TAMIYA TS83
ARGENTO METALLIZZATO - METALLIC SILVER
METALLISIERT SILBER - ARGENT METALISE
PLATA METALIZADA

TAMIYA TS87
ORO TITANIO - TITANIUM GOLD
TITANGOLD - OR TITANIQUE
ORO TITANIUM

TAMIYA X11
ARGENTO - SILVER
SILBER - ARGENT
PLATA

TAMIYA XF1
NERO OPACO - MATT BLACK
MATTSCHWARZ - NOIRE OPAQUE
NEGRO OPACO

TAMIYA TS27
BIANCO OPACO - MATT WHITE
MATTWEISS - BLANC OPAQUE
BLANCO MATE

TAMIYA XF8
BLU OPACO - FLAT BLUE
MATTLBLAU - BLEU OPAQUE
AZUL MATE

TAMIYA XF16
ALLUMINIO - ALUMINIUM
ALUMINIUM - ALUMINIUM
ALUMINIO

INCOLLARE E STUCCARE
PRIMA DELLA VERNICIATURA
Glue and stick before painting
Vor der Lackierung verkleben
und verspachteln
Coller et mastiquer avant de vernir
Pegar y estucar antes de pintar

PIEGARE
To bend
Biegen
Plier
Doblar

PEZZO
Part
Stuecke
Pièce
Piezas

LUNGHEZZA
Lenght
Laenge
Longuer
Largo

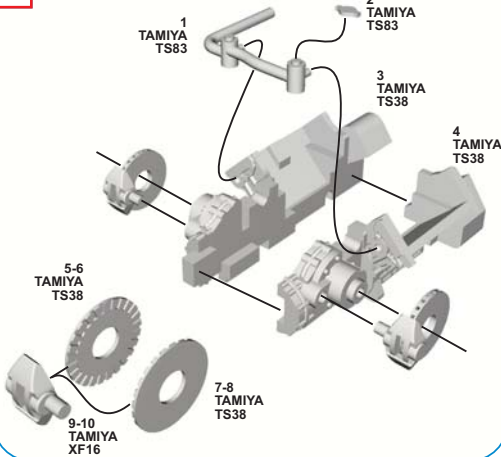
DIAMETRO
Diameter
Durchmesser
Diamètre
Diametro

LUCE DI PLASTICA
Plastic light
Plastiklicht
Feux en plastique
Luz de plastico

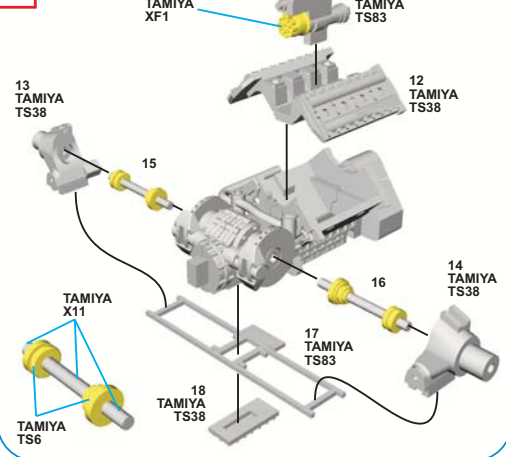
FILO D'ACCIAIO
Steel wire
Stahldraht
Fil acier
Alambre d'acero

FILO DI PIOMBO
Lead wire
Bleidraht
Fil de plomb
Alambre de plomo

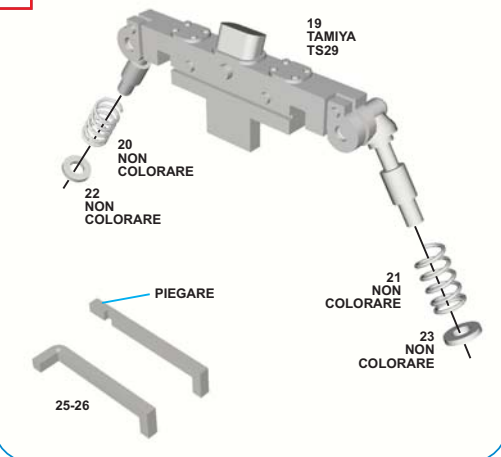
1



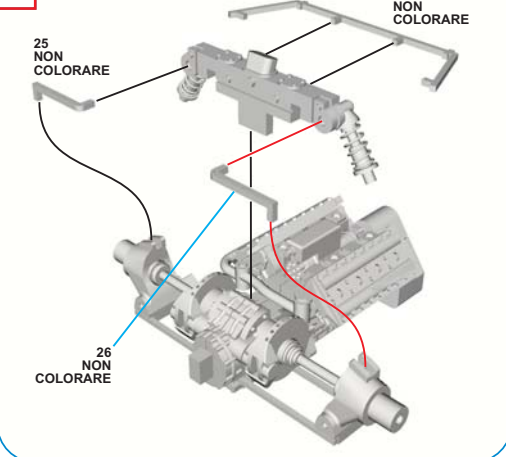
2

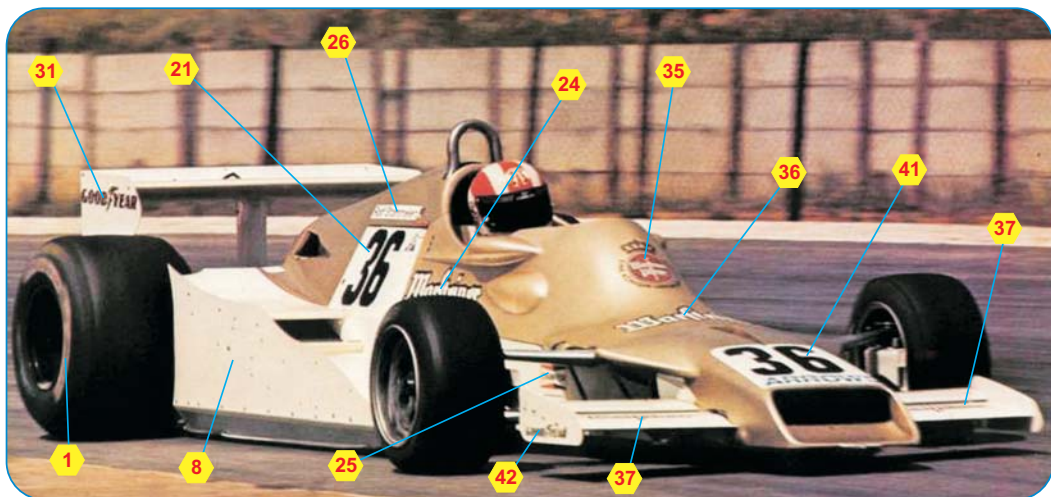


3

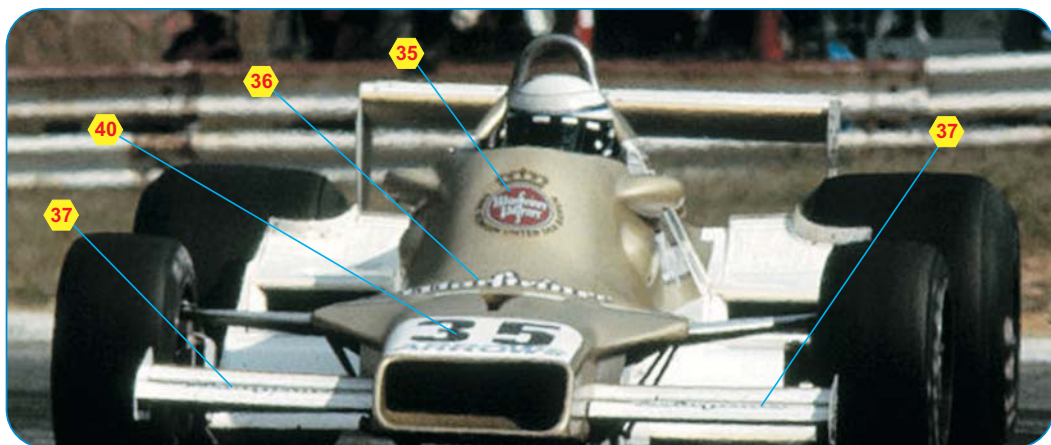


4



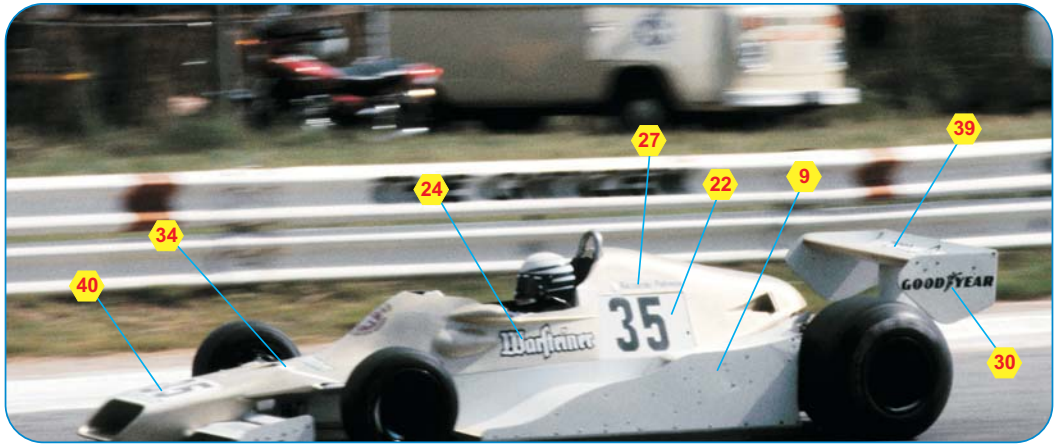
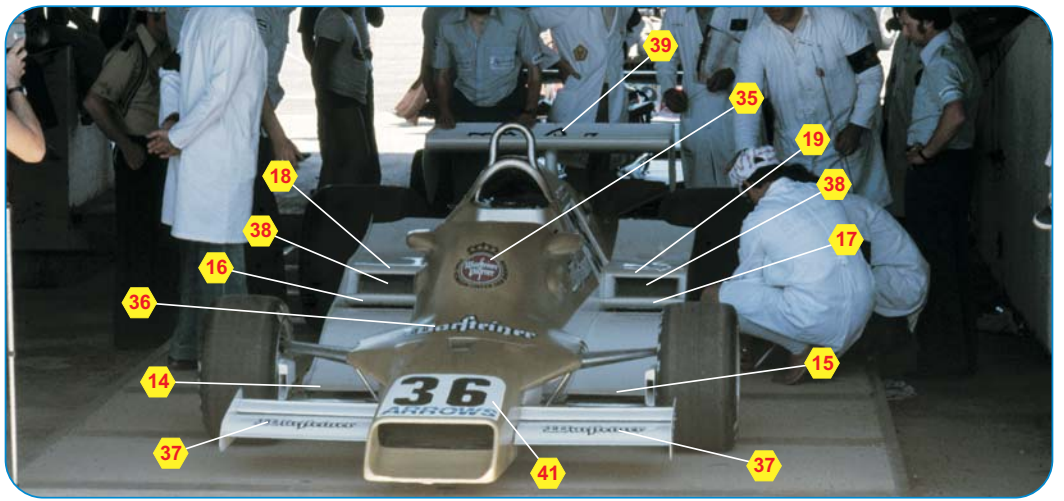


N. 35 - Riccardo Patrese - Ret

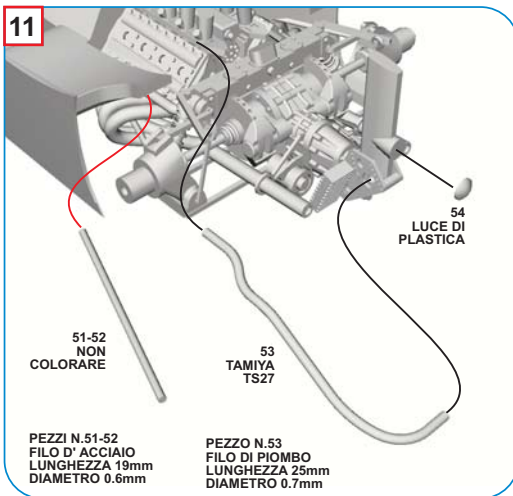


N. 36 - Rolf Stommelen - 9th

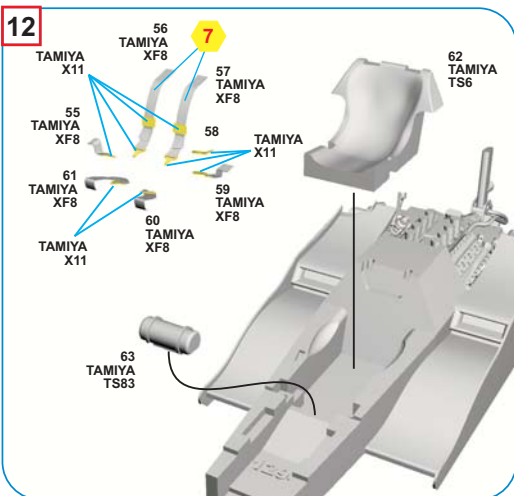




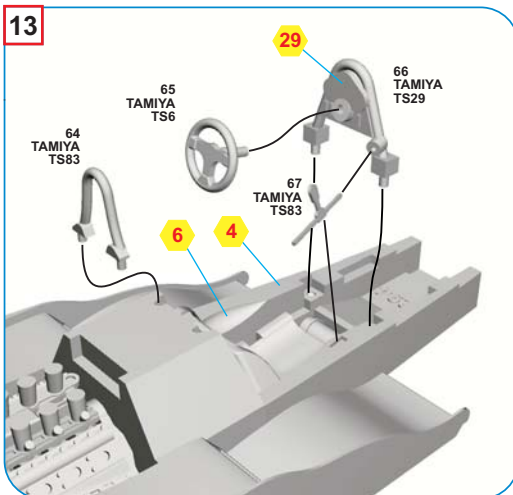
11



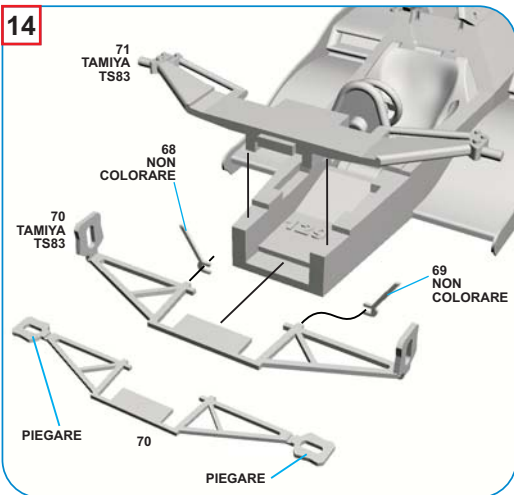
12



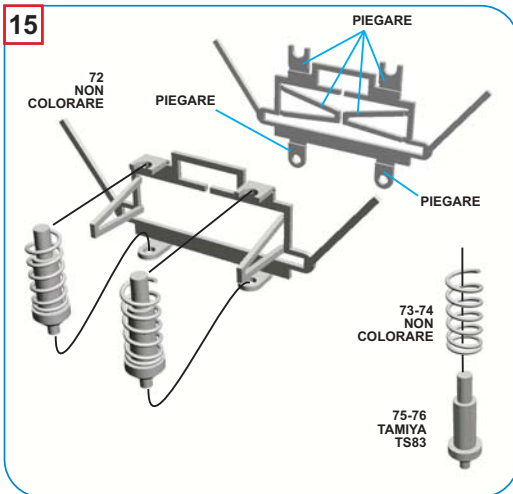
13



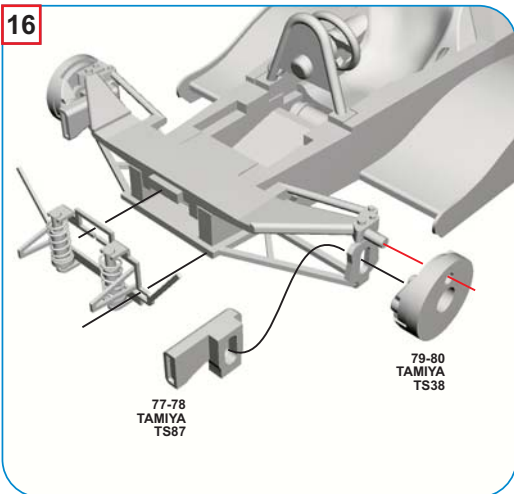
14



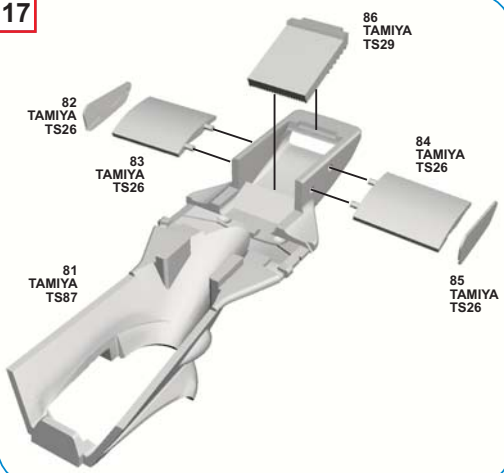
15



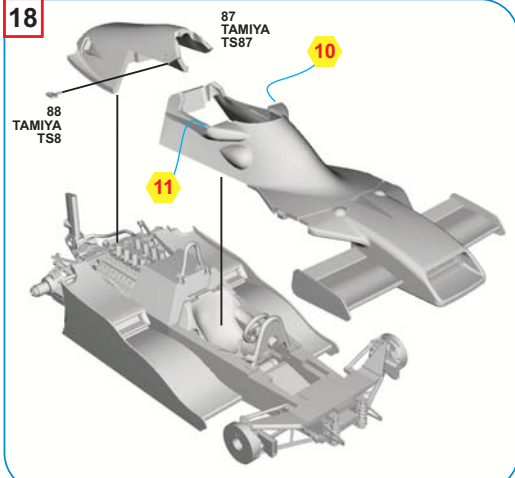
16



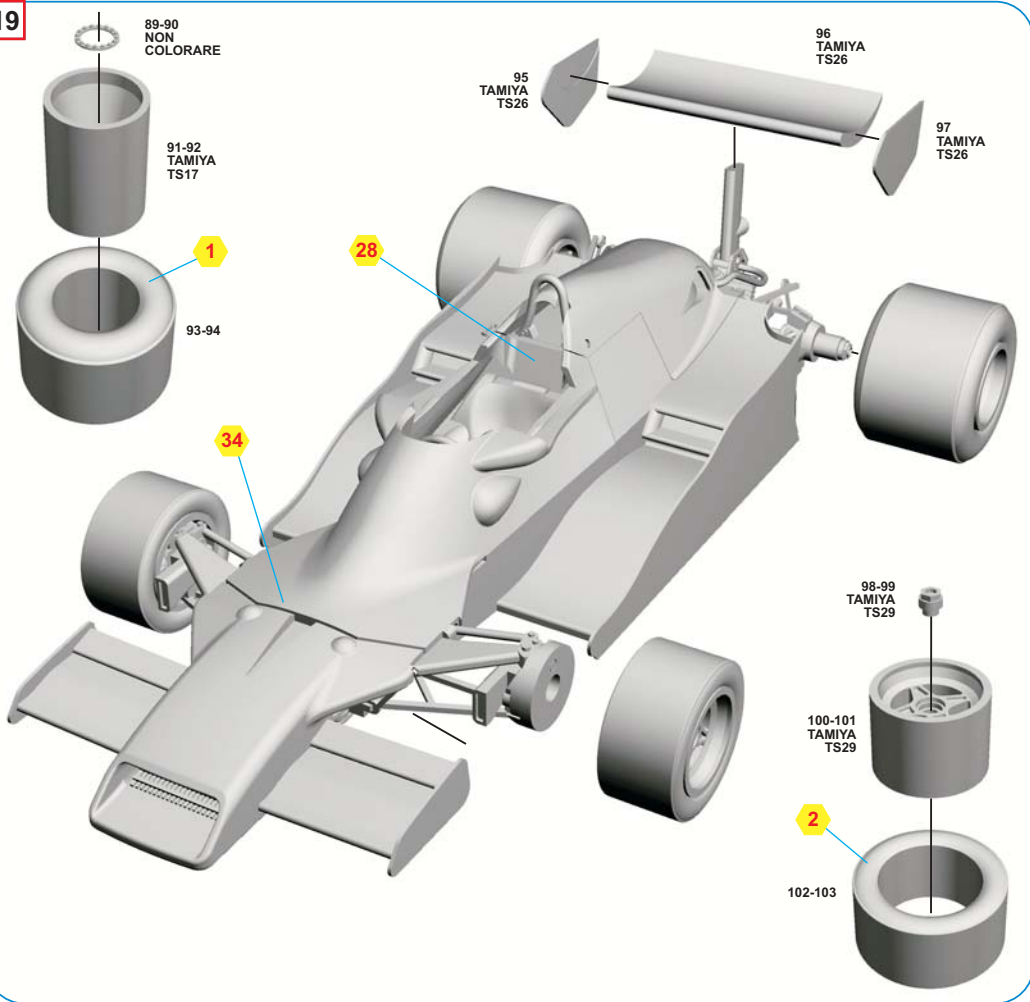
17



18



19





Marlboro

35

ARROWS

Marlboro

Marlboro