

SLK119

WILLIAMS HONDA FW09

G.P. SUD AFRICA 1983

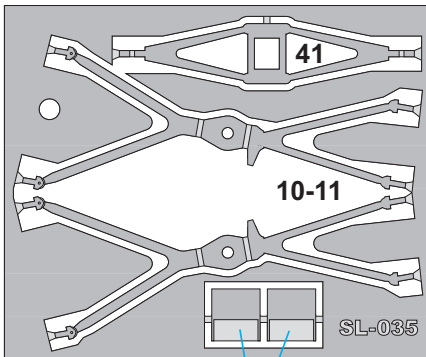
Keke Rosberg - Jacques Laffite

SilverLine distributed by Tameo Kits

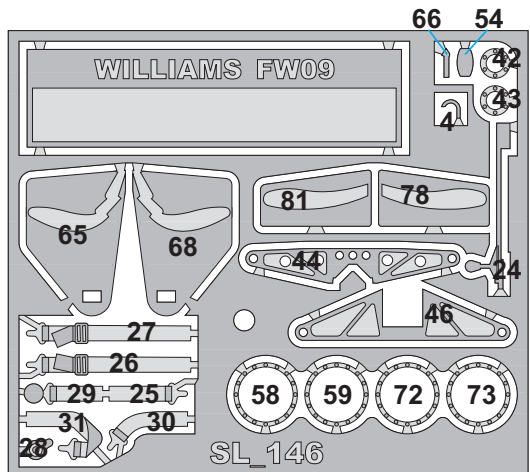
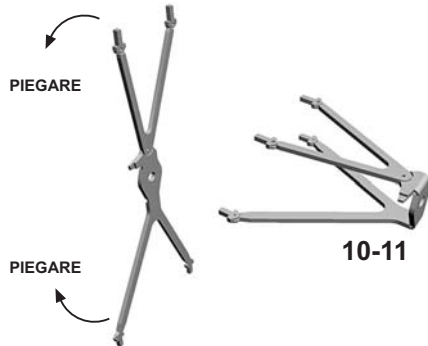
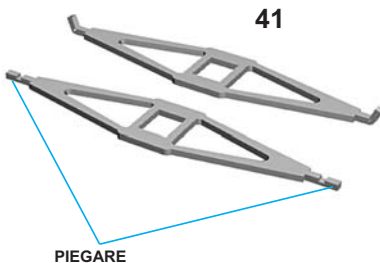
Via Valle, 111 - P.O. Box 61
17022 BORGIO VEREZZI - SV - ITALY
Tel. 39 019 - 615.250 - Fax. 39 019 - 615.310

- I** Made in Italy, Modello per collezionisti in scala 1/43. Vietata la vendita ai minori di 14 anni. Vietato per ingestione. Conservare fuori dalla portata dei bambini. Tameo Kits declina ogni responsabilità per un uso improprio del prodotto.
- GB** Made in Italy, Collector 1/43 Scale Models, Not for sale to persons under 14 years of age. Dangerous if swallowed. Keep out of reach of children. Tameo Kits not held responsible for any damage or injury resulting from improper use of the product.
- F** Made in Italy, Modèle pour collectionneurs échelle 1/43. Vente interdite aux enfants de moins de 14 ans. Dangereux si avalé. Conserver hors de la portée des enfants. Tameo Kits décline toute responsabilité dans le cas de dommages dérivants de l'usage non approprié du produit.
- D** Made in Italy, Sammlermodell im Massstab 1/43. Verkauf an Jugendliche unter 14 Jahren verboten. Schädlich bei Verschlucken. Tameo Kits lehnt jede Verantwortung bei unsachgemässer Benutzung des Produktes ab.
- E** Hecho en Italia, Coleccion de modelos a escala 1/43. Prohibida la venta a menores de 14 años. No comestible. Mantener fuera del alcance de los niños. Tameo Kits no se hace responsable de los daños causados por el uso incorrecto de este producto.

Web Site: www.tameokits.com E-mail: sales@tameokits.com E-mail: technical@tameokits.com



**NON
USARE**



NON COLORARE

NON COLORARE - NO PAINT
KEINE FARBE - PAS DE PEINTURE
SIN PINTURA

ALCLAD #05

ALLUMINIO LUCIDATO - POLISHED ALUMINIUM
POLIERTES ALUMINIUM - ALUMINIUM POLI
ALUMINIO LUSTRE

TAMIYA XF1

NERO OPACO - MATT BLACK
MATTSCHWARZ - NOIRE OPAQUE
NEGRO OPACO

TAMIYA XF8

BLU OPACO - FLAT BLUE
MATTLAU - BLEU OPAQUE
AZUL MATE

TAMIYA X11

ARGENTO - SILVER
SILBER - ARGENT
PLATA

TAMIYA X5

VERDE - GREEN
GRUEN - VERT
VERDE

TAMIYA X9

MARRONE - BROWN
BRAUN - MARRON
MARRON

TAMIYA X12

ORO - GOLD
GOLD - OR
ORO

TAMIYA X27

ROSSO SEMI TRASPARENTE
CLEAR RED - HELLROT
ROUGE CLAIRE - ROJO MICA

TAMIYA TS6

NERO OPACO - MATT BLACK
MATTSCHWARZ - NOIRE OPAQUE
NEGRO OPACO

TAMIYA TS8

ROSSO - RED
ROT - ROUGE
ROJO

TAMIYA TS17

ALLUMINIO - ALUMINIUM
ALUMINIUM - ALUMINIUM
ALUMINIO

TAMIYA TS26

BIANCO - WHITE
WEISS - BLANC
BLANCO

TAMIYA TS27

BIANCO OPACO - MATT WHITE
MATTWEISS - BLANC OPAQUE
BLANCO MATE

TAMIYA TS29

NERO SEMI LUCIDO - SEMI GLOSS BLACK
SEIDENMATT SCHWARZ - NOIR SEMI BRILLANT
NEGRO SEMIBRILLANTE

TAMIYA TS38

GRIGIO FUCILE - GUN METAL
GUN METAL - GRIS FUSIL
GRIS FUSIL

TAMIYA TS42

GRIGIO FUCILE CHIARO - LIGHT GUN METAL
LIGHT GUN METAL - GRIS FUSIL CLAIR
GRIS FUSIL CLARO

TAMIYA TS83

ARGENTO METALLIZZATO - METALLIC SILVER
METALLISIERT SILBER - ARGENT METALISE
PLATA METALIZADA

PIEGARE
To bend
Biegen
Plier
Doblar

PEZZO
Part
Stuecke
Pièce
Piezas

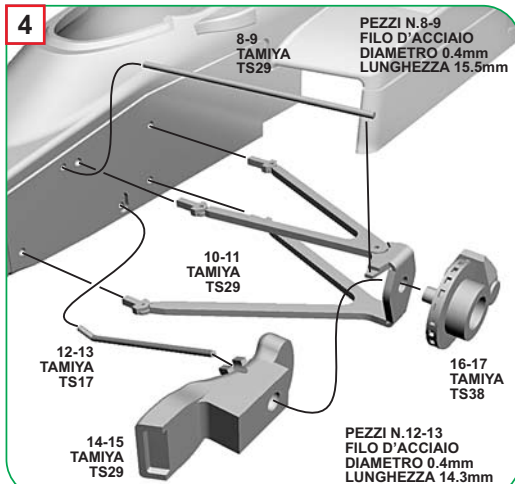
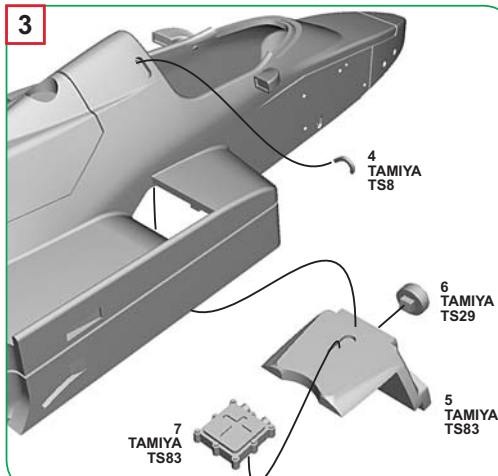
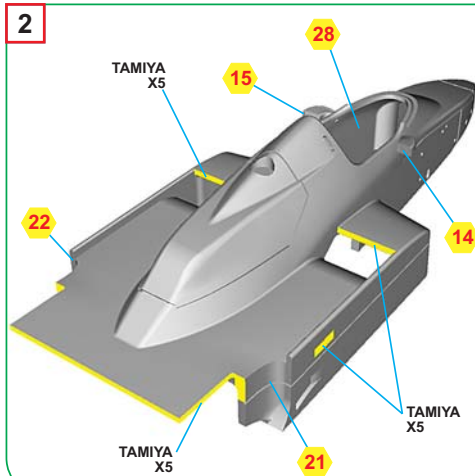
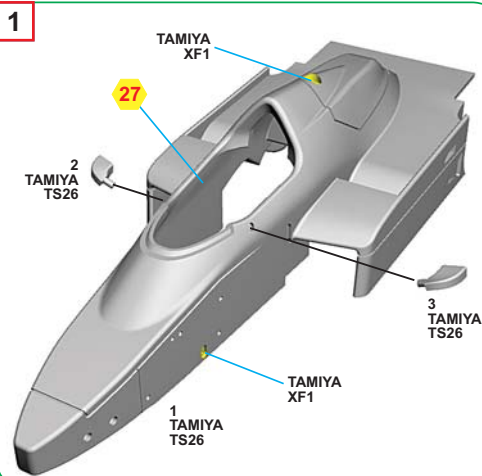
LUNGHEZZA
Length
Laenge
Longueur
Largo

DIAMETRO
Diameter
Durchmesser
Diamètre
Diametro

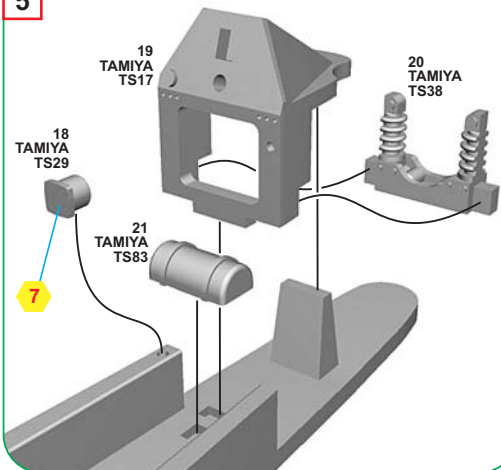
FILO D'ACCIAIO
Steel wire
Stahdraht
Fil acier
Alambre d'acero

TAGLIARE LUNGO
LA LINEA ROSSA
Cut along the red line
Auf der roten Linie
geschnitten
Couper sur la ligne rouge
Cortar sobre la línea roja

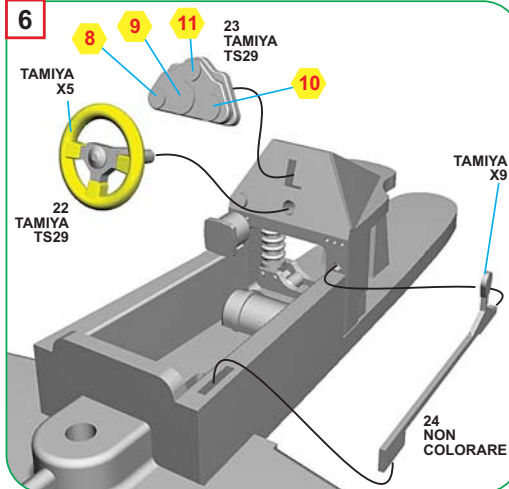
NON USARE
Do not use
Nicht Benutzen
Ne pas employer
No usar



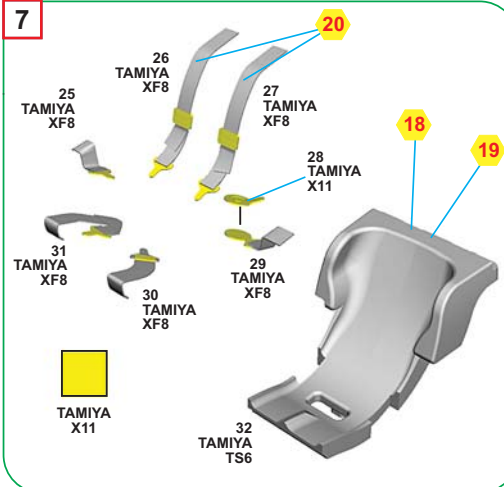
5



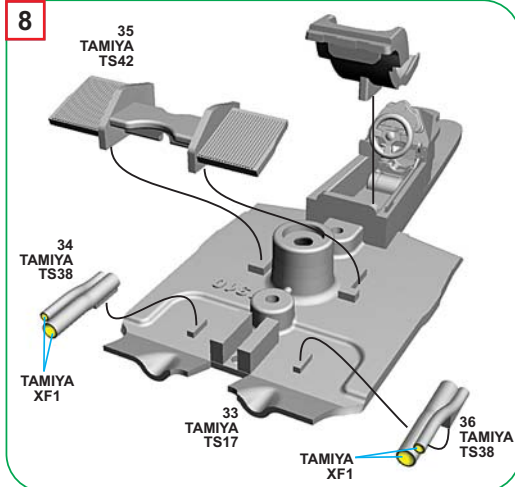
6



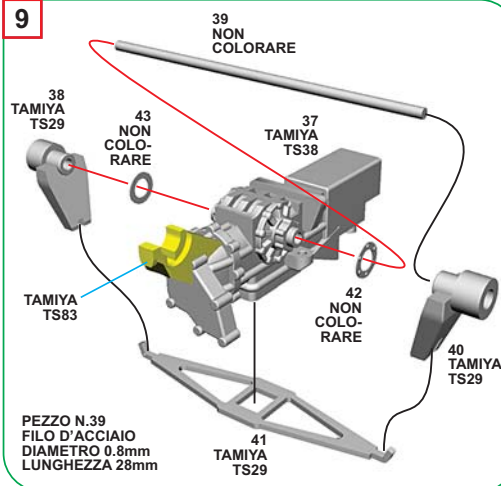
7



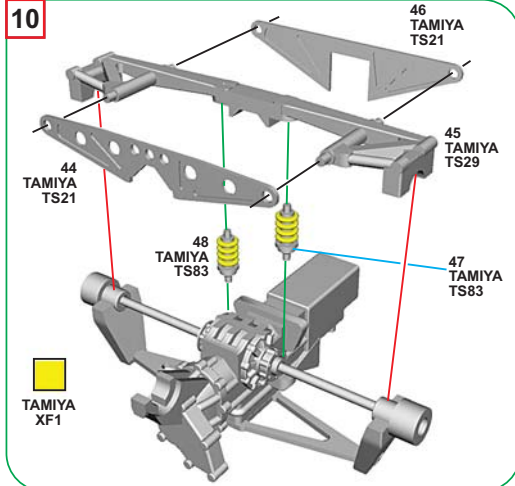
8



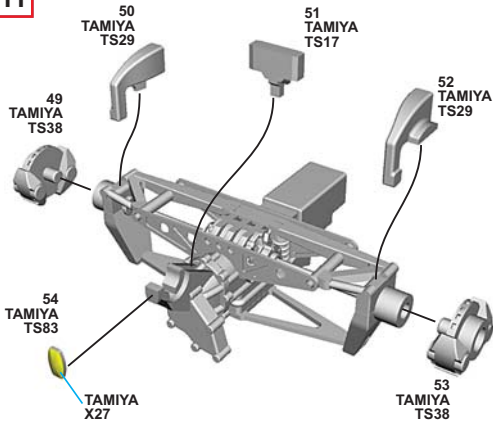
9



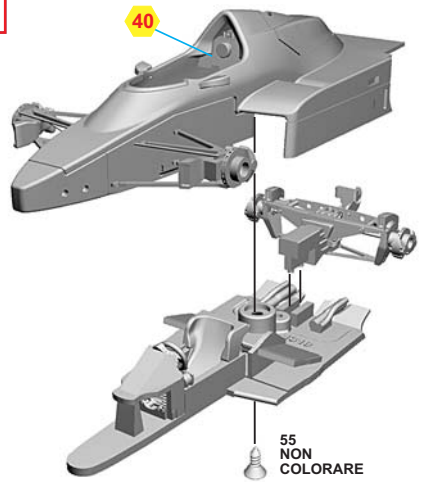
10



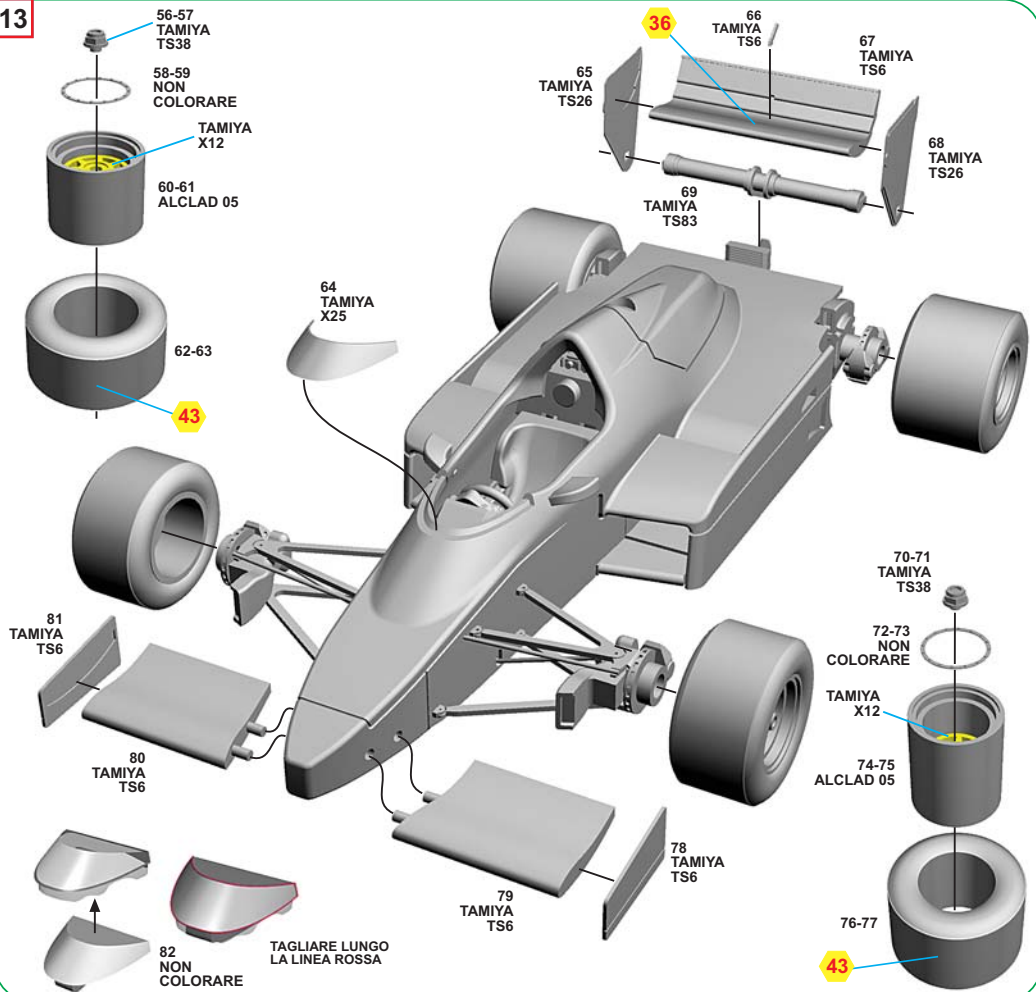
11



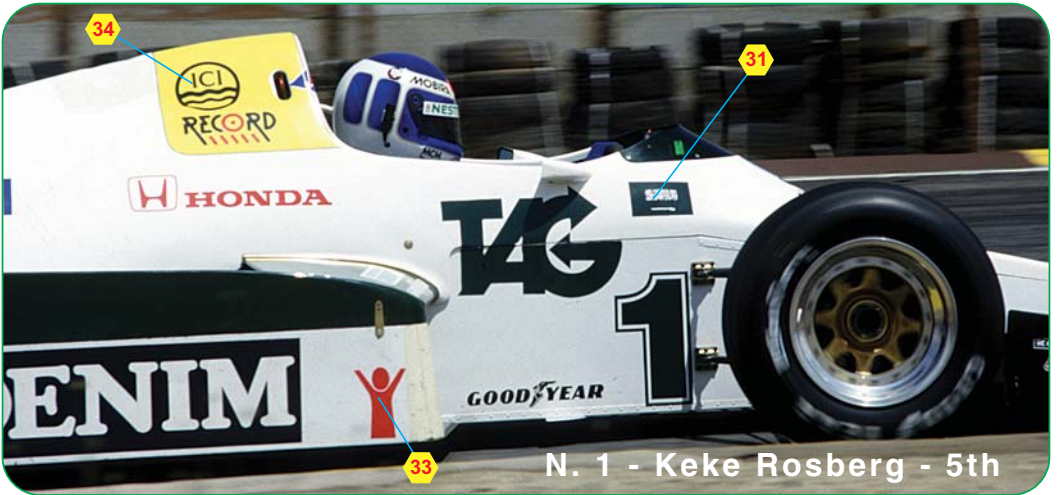
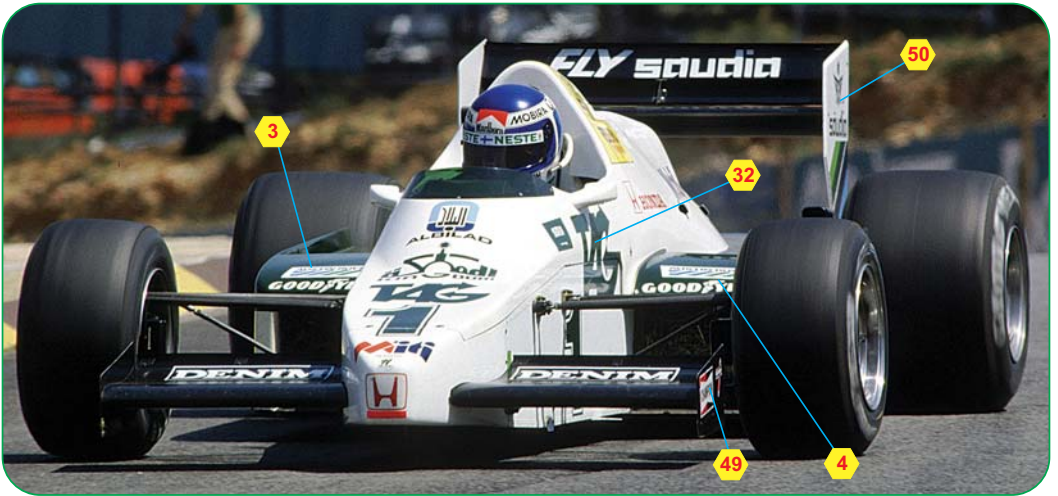
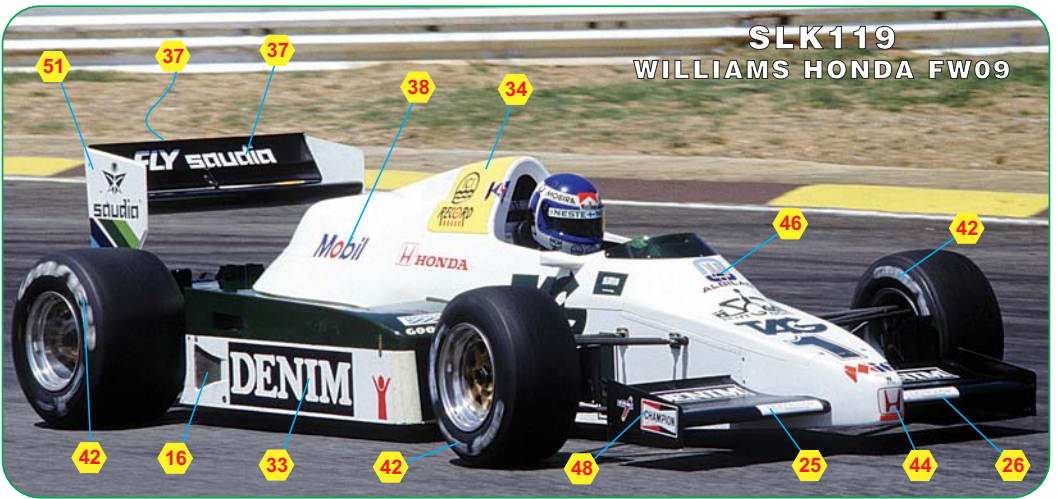
12



13

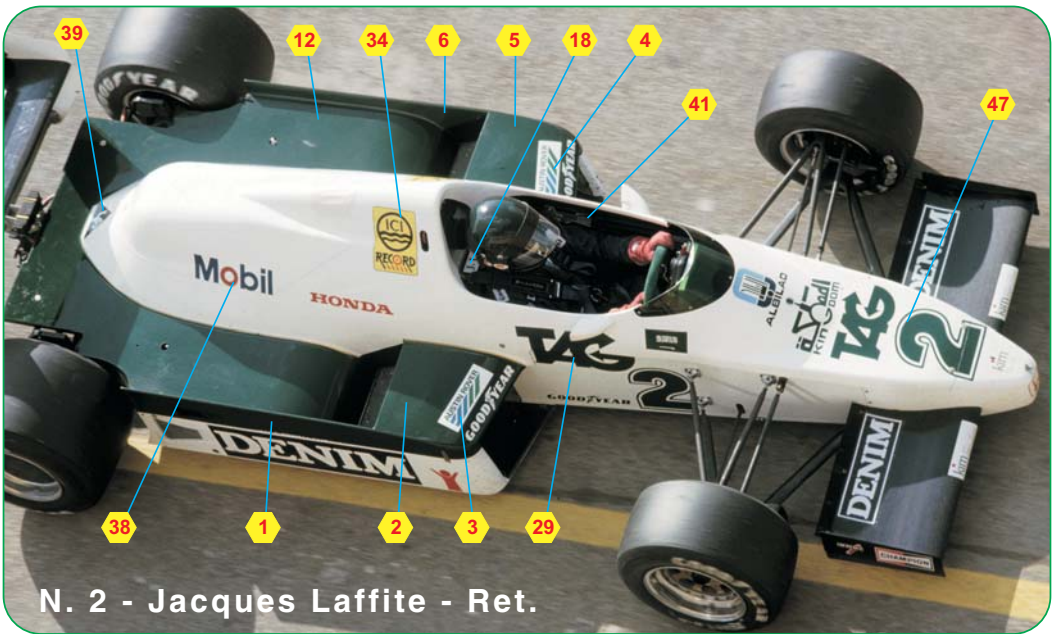
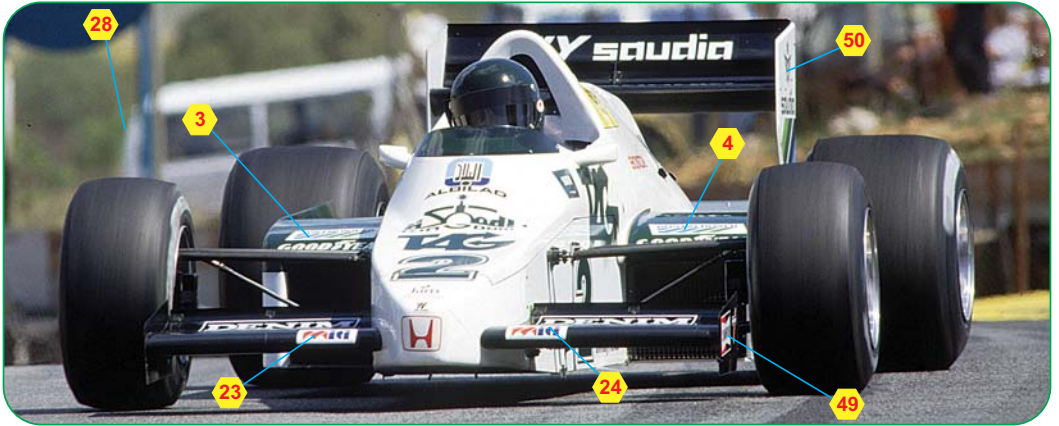
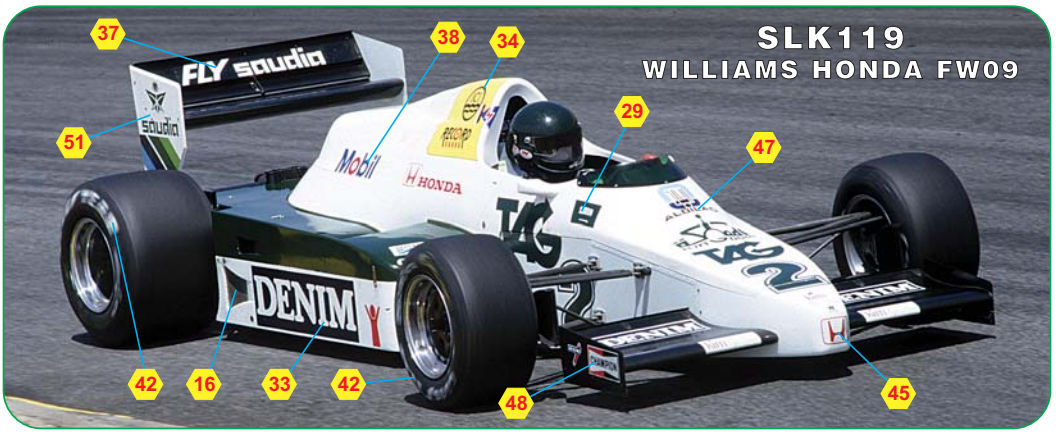


SLK119
WILLIAMS HONDA FW09



N. 1 - Keke Rosberg - 5th

SLK119
WILLIAMS HONDA FW09



N. 2 - Jacques Laffite - Ret.