

TMK 398

FERRARI 312 B

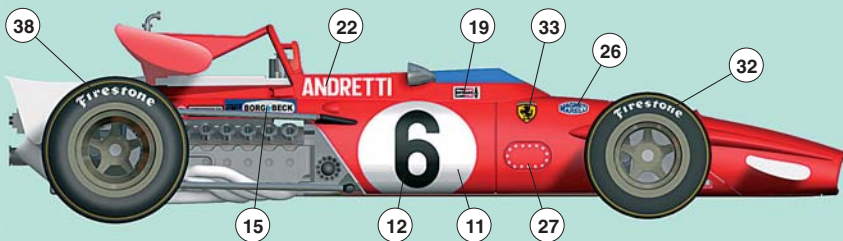
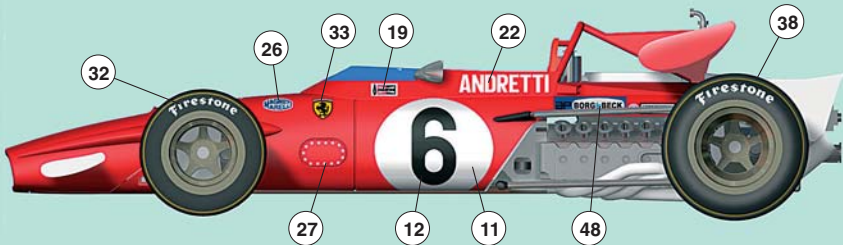
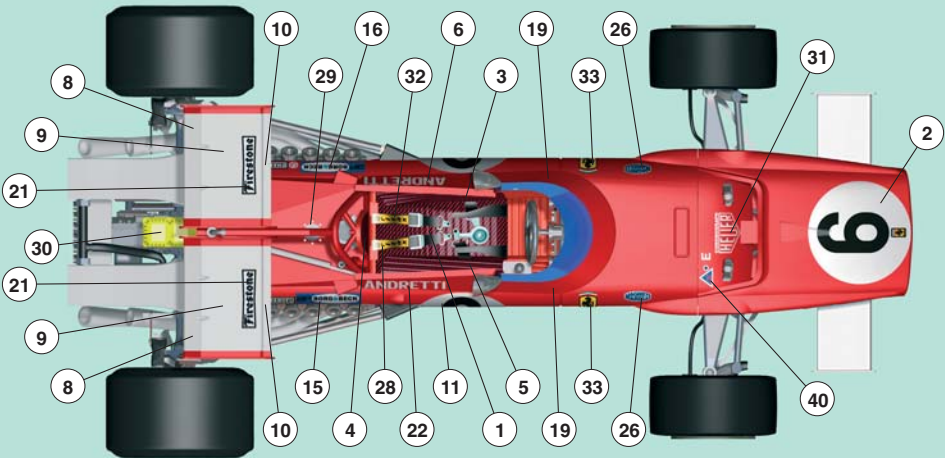
G.P. Sud Africa 1971

M. Andretti - C. Regazzoni - J. Ickx
Winner Mario Andretti

www.tameokits.com



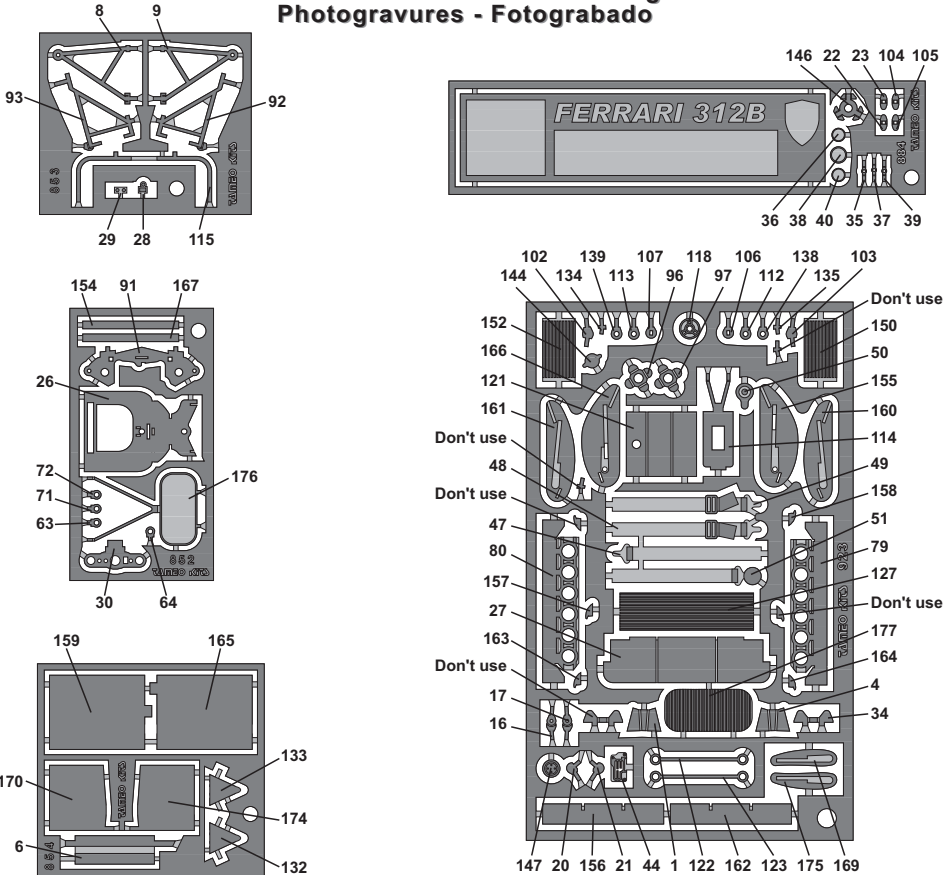
6 - M. Andretti 1st



Colour conversion - Conversione colori - Farbumwandlung Conversion de couleurs - Colores convensionados

WHITE BIANCO WEISS BLANC BLANCO TAMIYA TS26	SEMI GLOSS BLACK NERO SEMI LUCIDO HALBGLANZSCHWARZ NOIR SEMI BRILLANT NEGRO SEMIBRILLANTE TAMIYA TS29	SILVER ARGENTO SILBER ARGENT PLATA TAMIYA TS30	BLACK NERO SCHWARZ NOIRE NEGRO TAMIYA TS14	GUN METAL GRIGIO FUCILE GUN METAL GRIS FUSIL GRIS FUSIL TAMIYA TS38	ALUMINIUM ALLUMINIO ALUMINIUM ALUMINIUM ALUMINIO TAMIYA TS17	MATT RED ROSSO OPACO MATT ROT ROUGE OPAQUE ROJO MATE TAMIYA XF7	MATT YELLOW GIALLO OPACO MATT GELB JAUNE OPAQUE AMARILLO MATE TAMIYA XF3	ORO GOLD GOLD OR ORO TAMIYA X12
--	--	---	---	--	---	--	---	--

Photoetches - Fotoincisioni - Fotogeaztzt Photogravures - Fotografado



GLUE AND STICK BEFORE PAINTING
INCOLLARE E STUCCARE PRIMA DELLA VERNICIATURA
VOR DER LACKIERUNG VERKLEBEN UND VERSPACHTELN
COLLER ET MASTIQUER AVANT DE VERNIR
PEGAR Y ESTUCAR ANTES DE PINTAR

STEEL WIRE
FILO D' ACCIAIO
STAHLDRAHT
FIL ACIER
ALAMBRE D'ACERO

PARTS
PEZZI
STÜECKE
PIÈCE
PIEZAS

LENGTH
LUNGHEZZA
LAENGE
LONGUEUR
LARGO

DIAMETER
DIAMETRO
DURCHMESSER
DIAMETRE
DIAMETRO

TAMEO KITS srl

Via Valle, 111 - P.O. Box 61
17022 BORGIO VEREZZI SV ITALY
Tel. 39 019 - 615.250
Fax. 39 019 - 615.310

www.tameokits.com

sales@tameokits.com

technical@tameokits.com

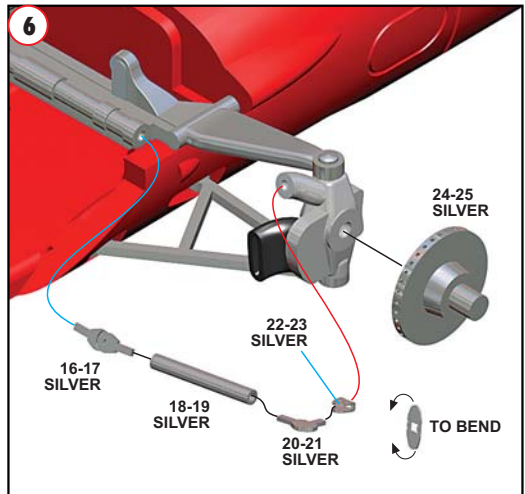
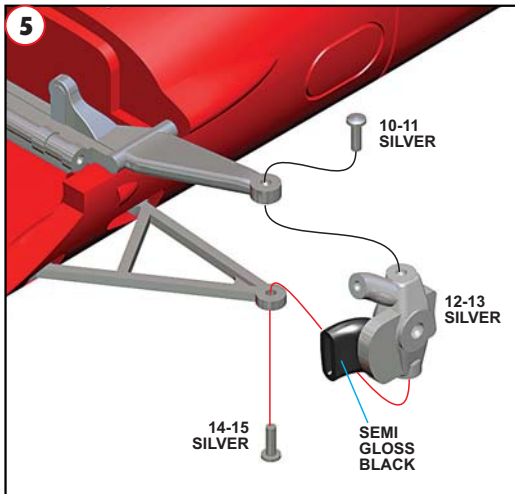
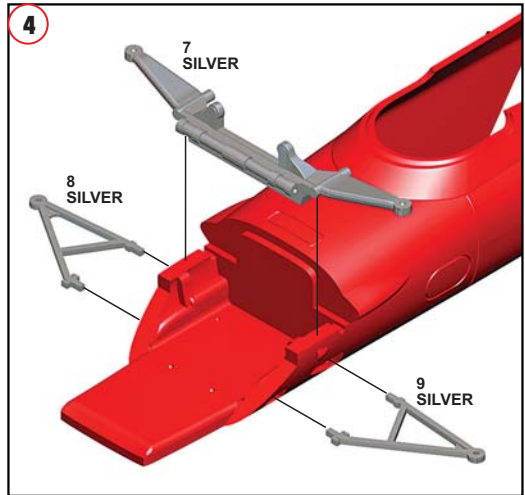
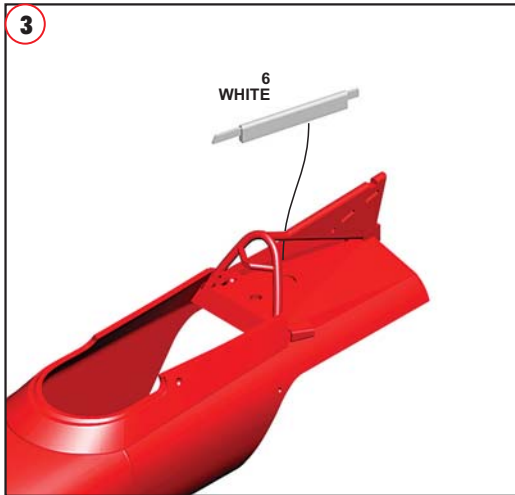
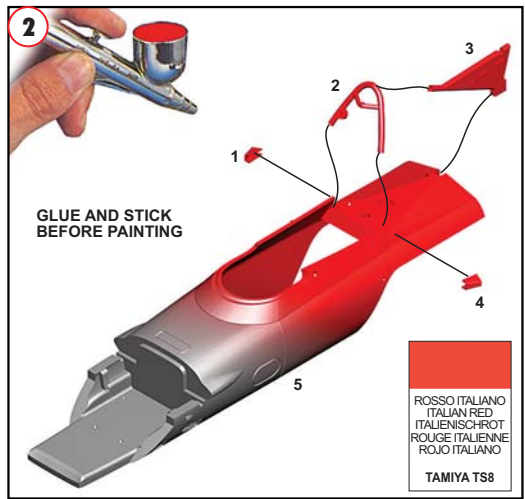
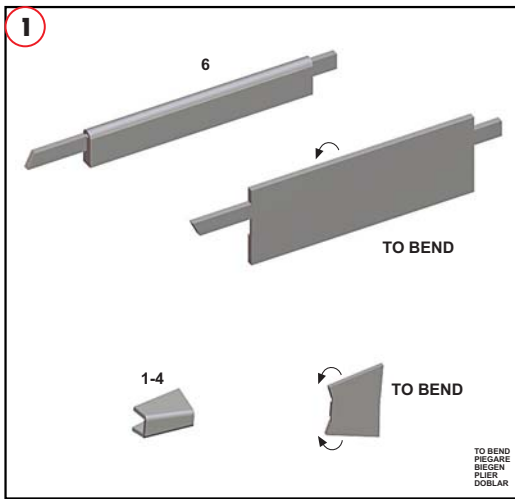
Made in Italy. Modello per collezionisti in scala 1/43. Vietata la vendita ai minori di 14 anni. Nocivo per ingestione. Conservare fuori dalla portata dei bambini. Tameo Kits declina ogni responsabilità per un uso improprio del prodotto.

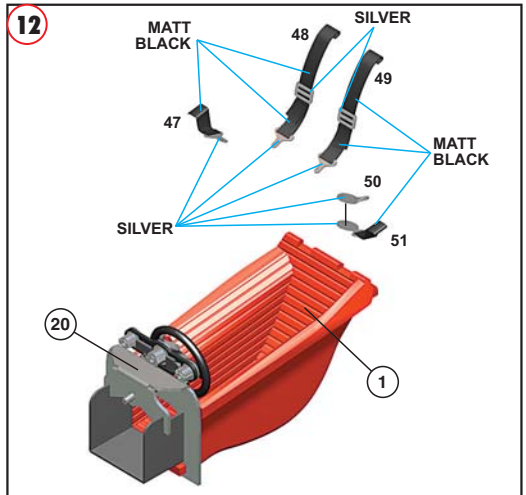
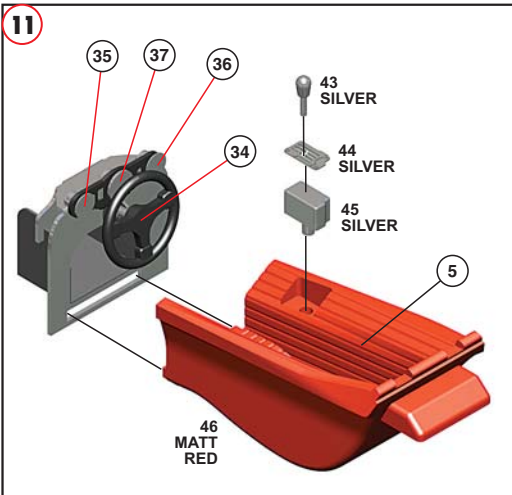
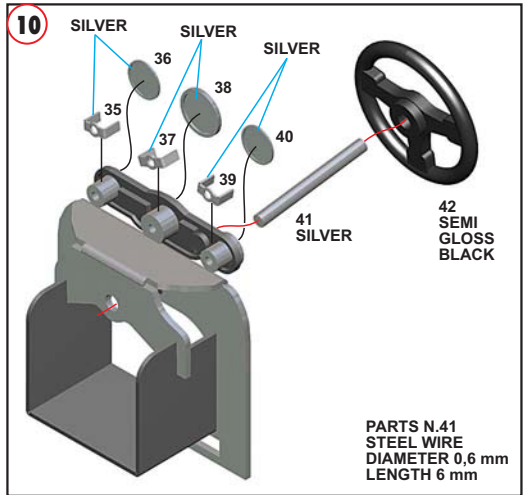
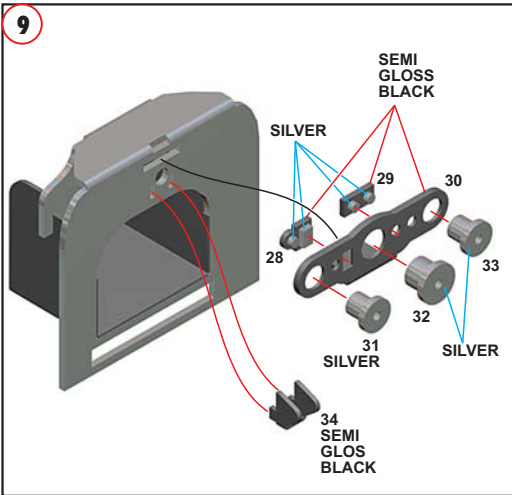
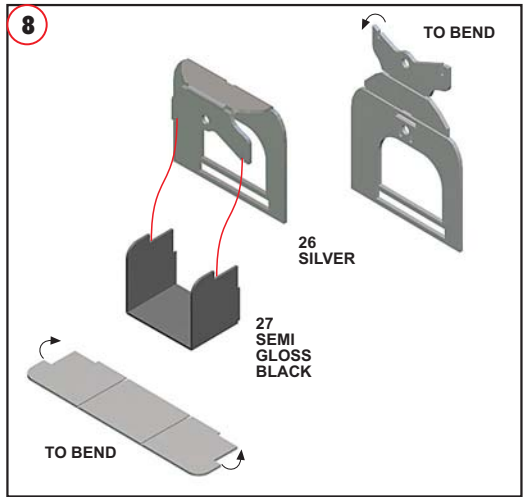
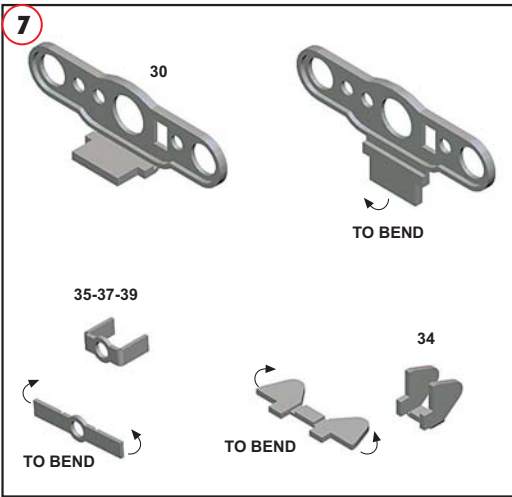
Made in Italy. Collector 1/43 Scale Models. Not for sale to persons under 14 years of age. Dangerous if swallowed. Keep out of reach of children. Tameo Kits not held responsible for any damage or injury resulting from improper use of the product.

Made in Italy. Modèle pour collectionneurs échelle 1/43. Vente interdite aux enfants de moins de 14 ans. Dangereux si avalé. Conserver hors de la portée des enfants. Tameo Kits décline toute responsabilité dans le cas de dommages dérivants de l'usage non approprié du produit.

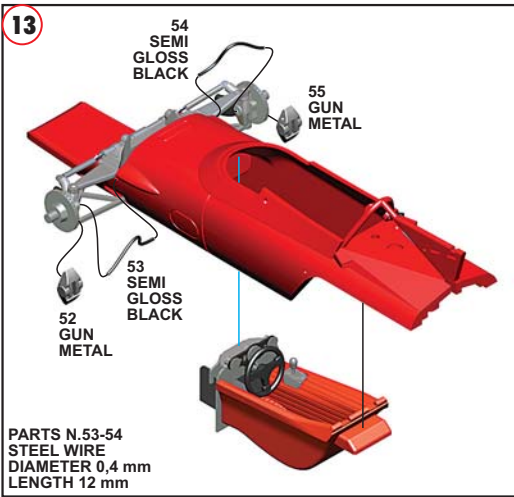
Made in Italy. Sammlermodell im Massstab 1/43. Verkauf an Jugendliche unter 14 Jahren verboten. Schädlich bei Verschlucken. Tameo Kits lehnt jede Verantwortung bei unsachgemäßer Benutzung des Produktes ab.

Hecho en Italia. Colección de modelos a escala 1/43. Prohibida la venta a menores de 14 años. No comestible. Mantener fuera del alcance e de los niños. Tameo Kits no se hace responsable de los daños causados por el uso incorrecto de este producto.

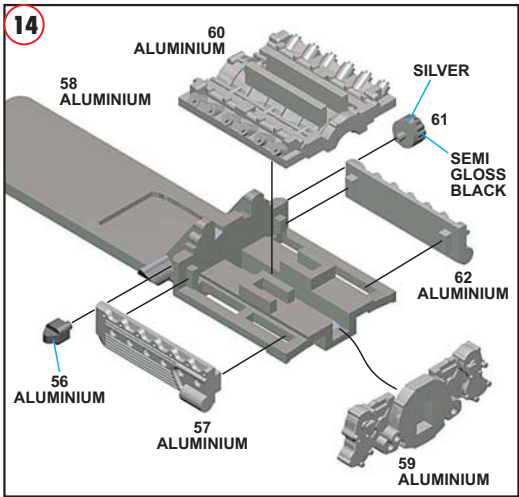




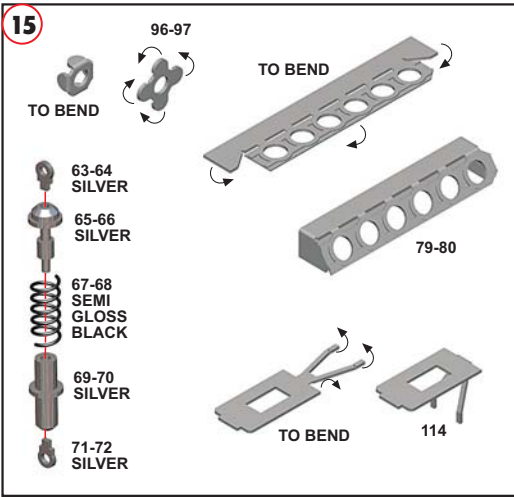
13



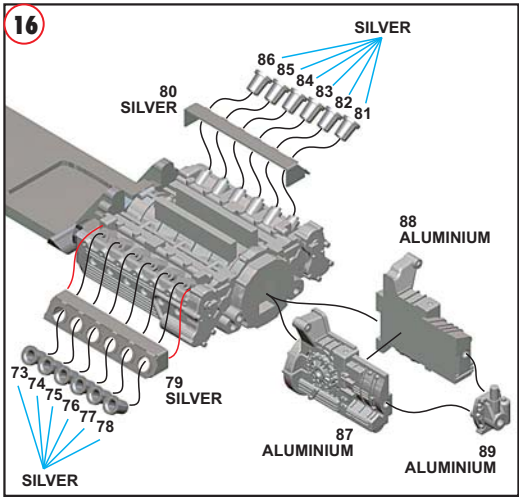
14



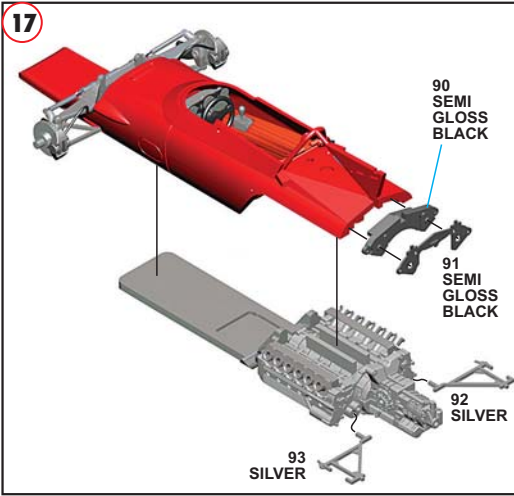
15



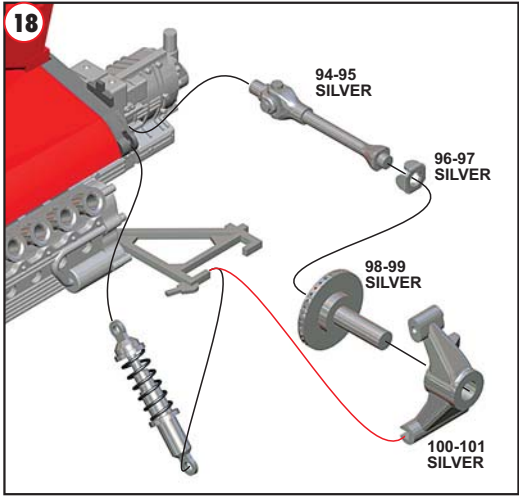
16

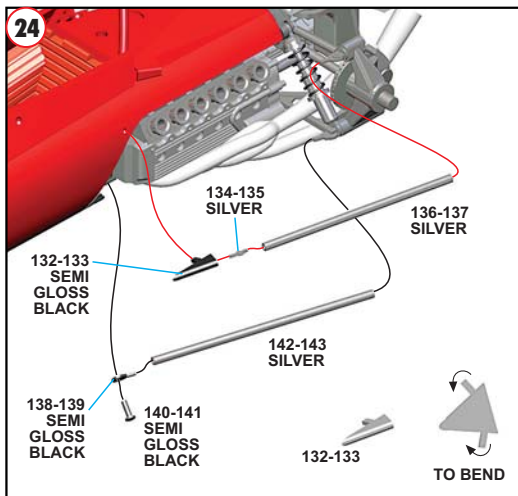
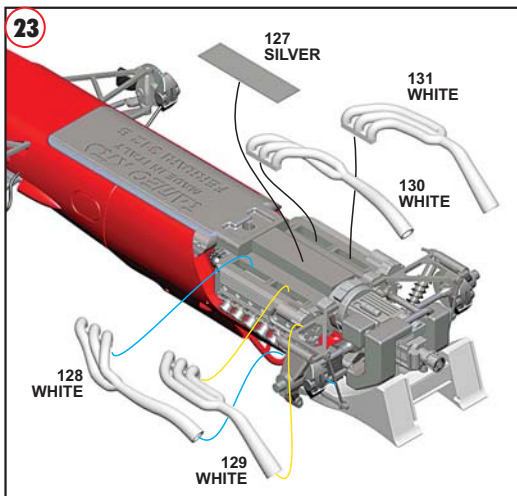
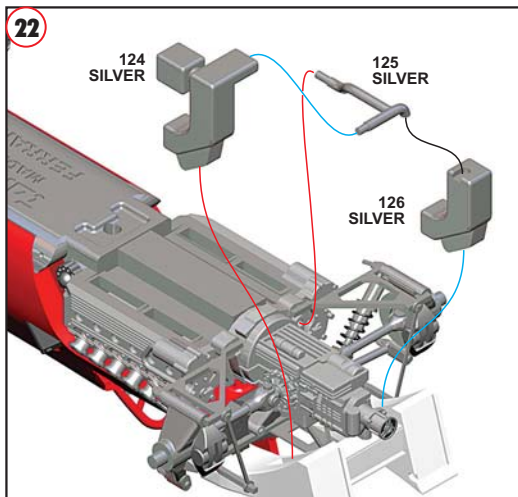
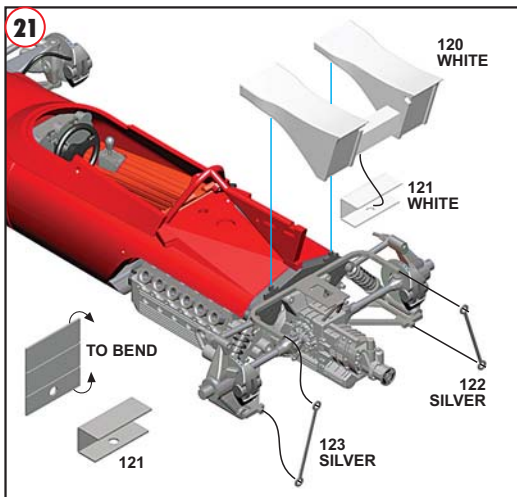
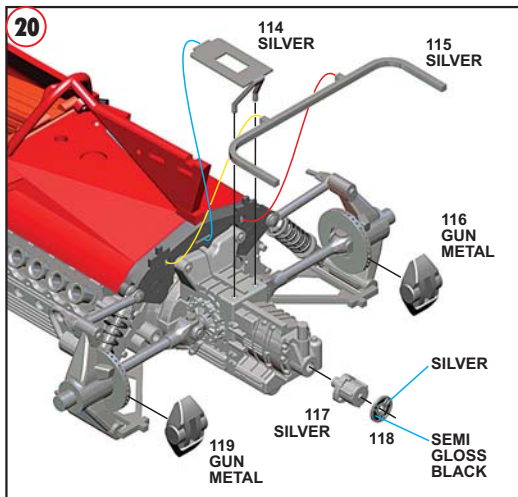
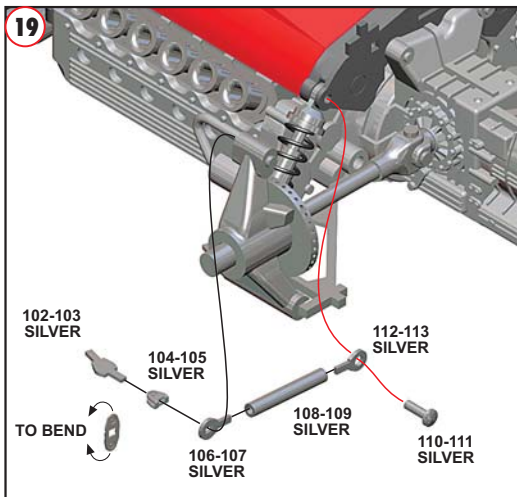


17

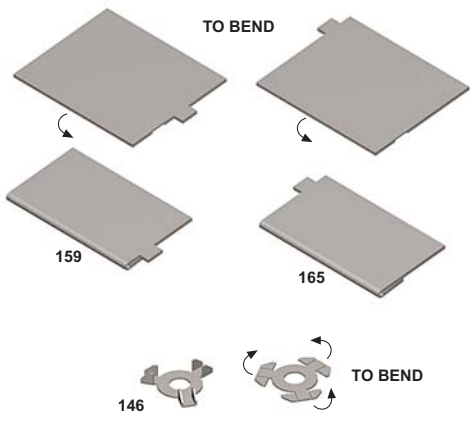


18

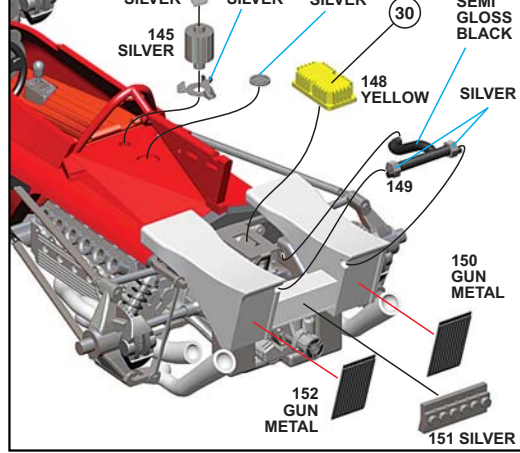




25

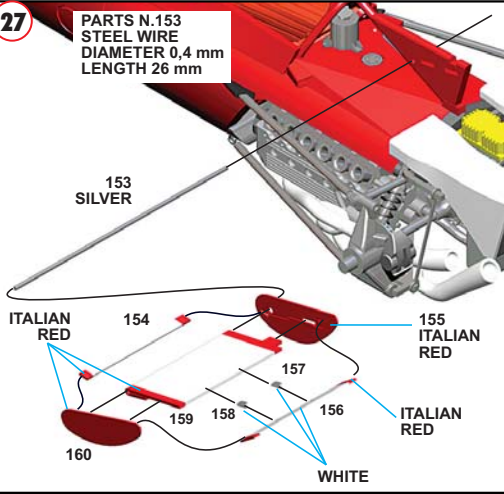


26

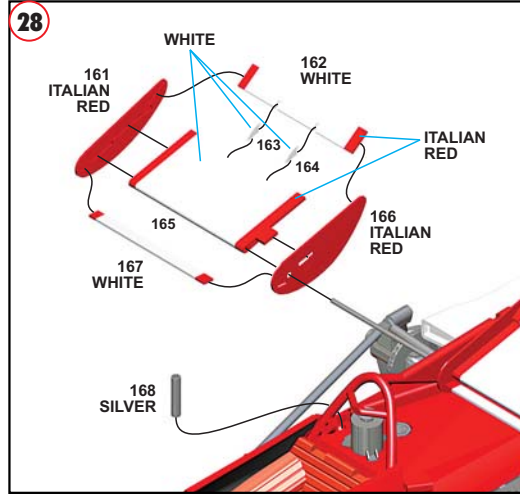


27

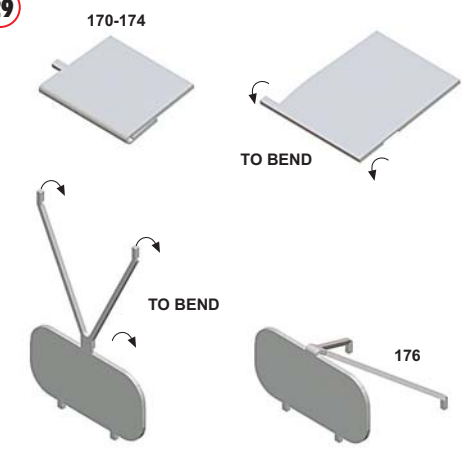
**PARTS N.153
STEEL WIRE
DIAMETER 0,4 mm
LENGTH 26 mm**



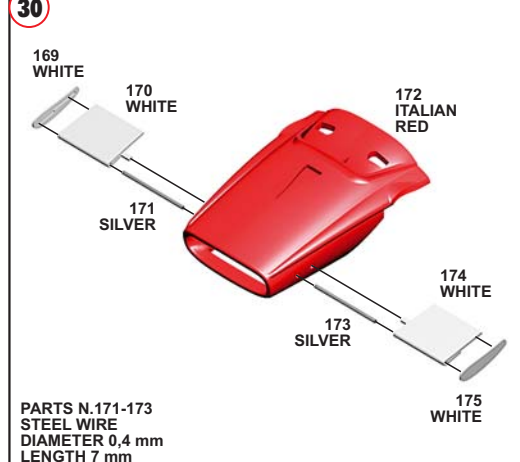
28



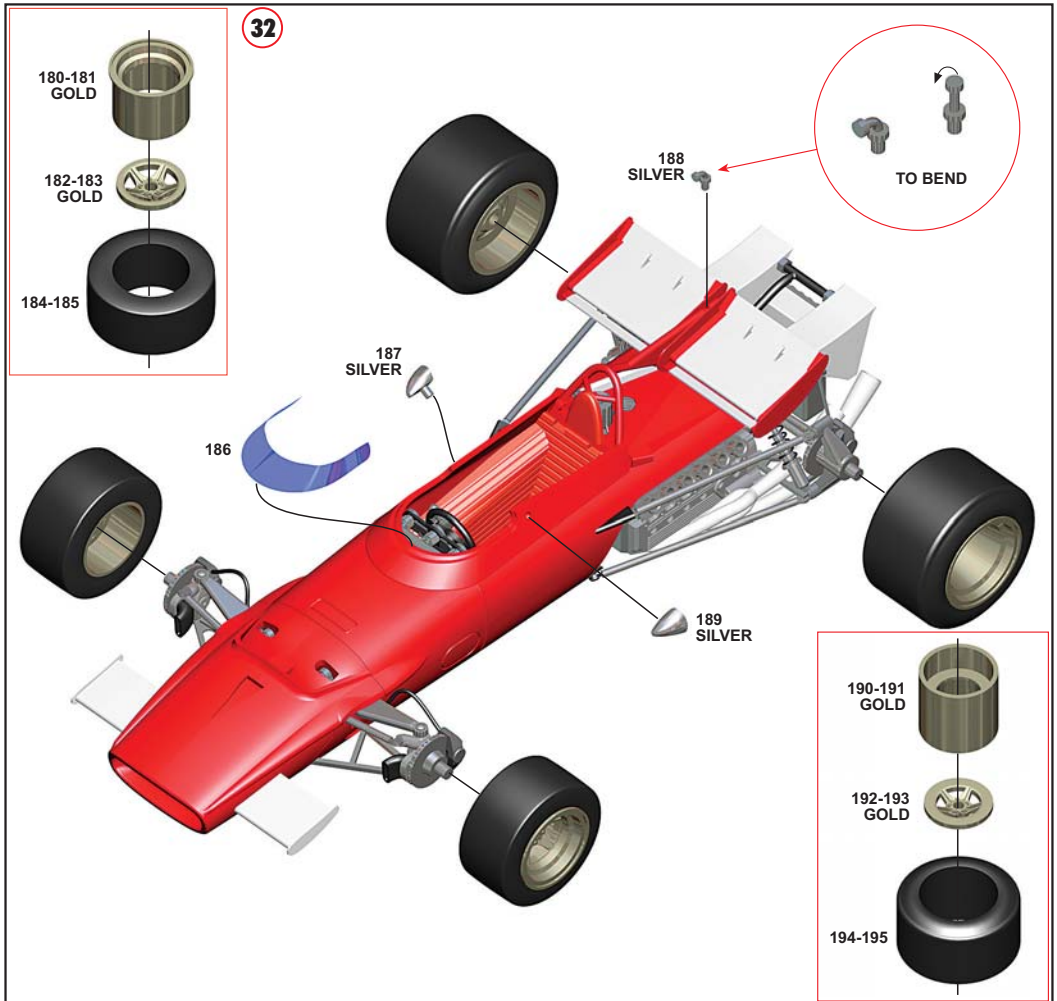
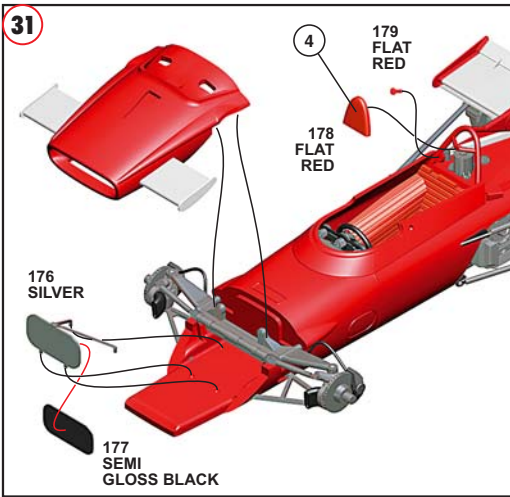
29



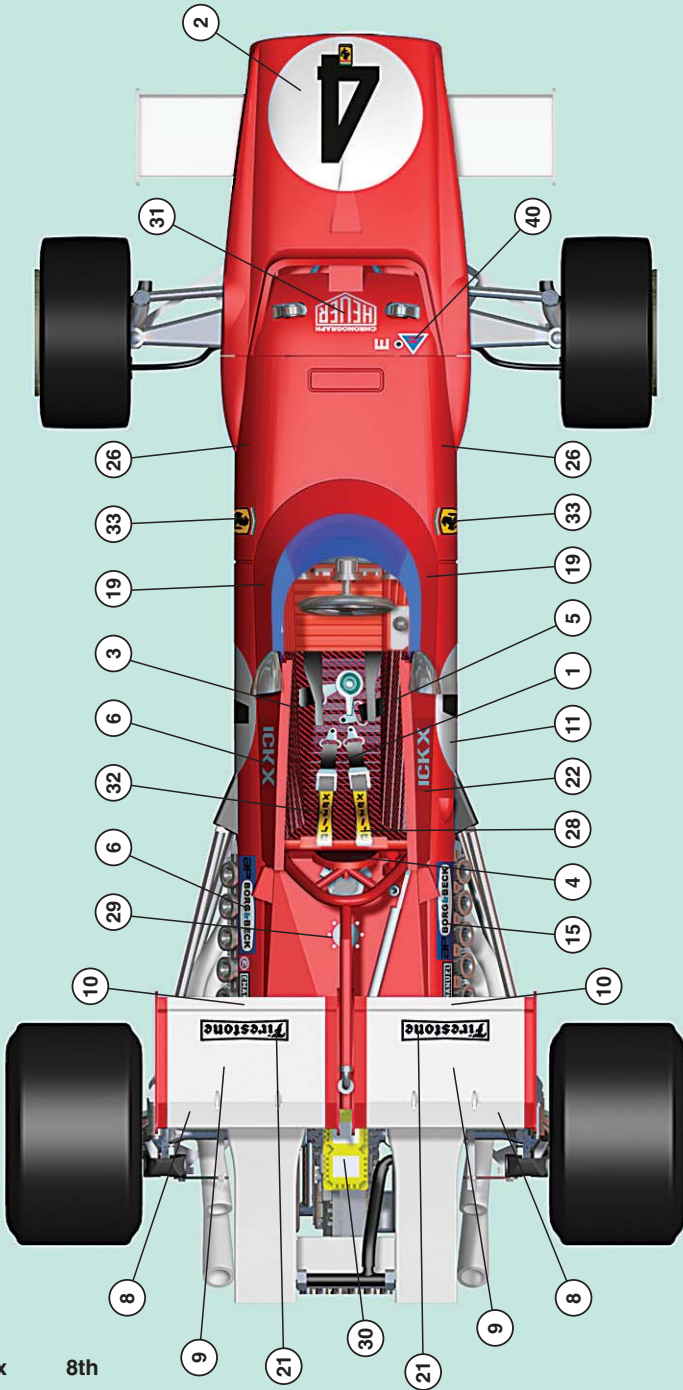
30



**PARTS N.171-173
STEEL WIRE
DIAMETER 0,4 mm
LENGTH 7 mm**

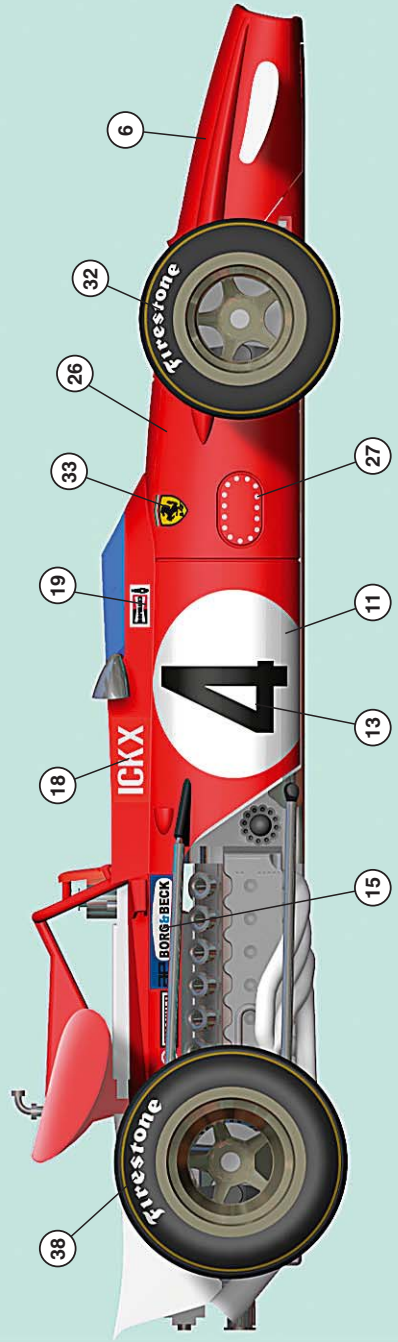
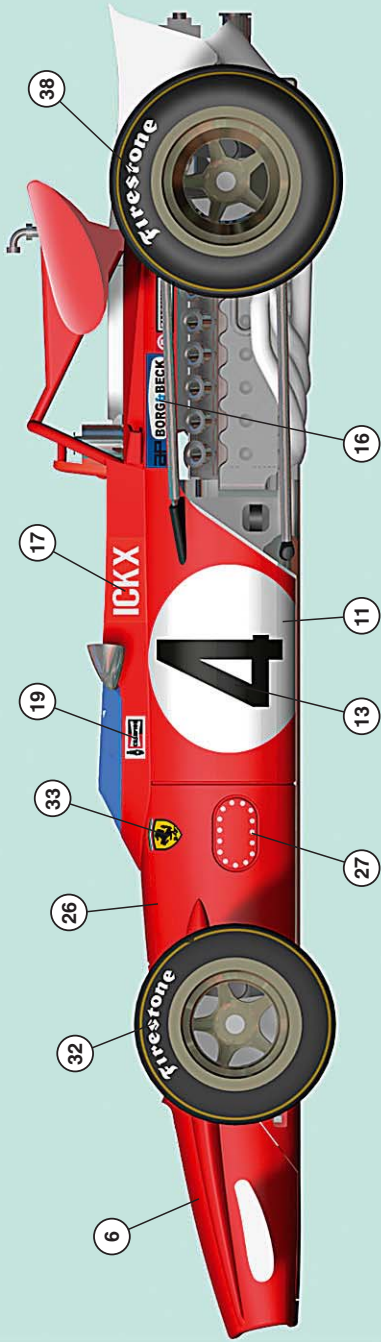


TMK 398 Ferrari 312 B G.P. Sud Africa 1971



4 - J. Ickx

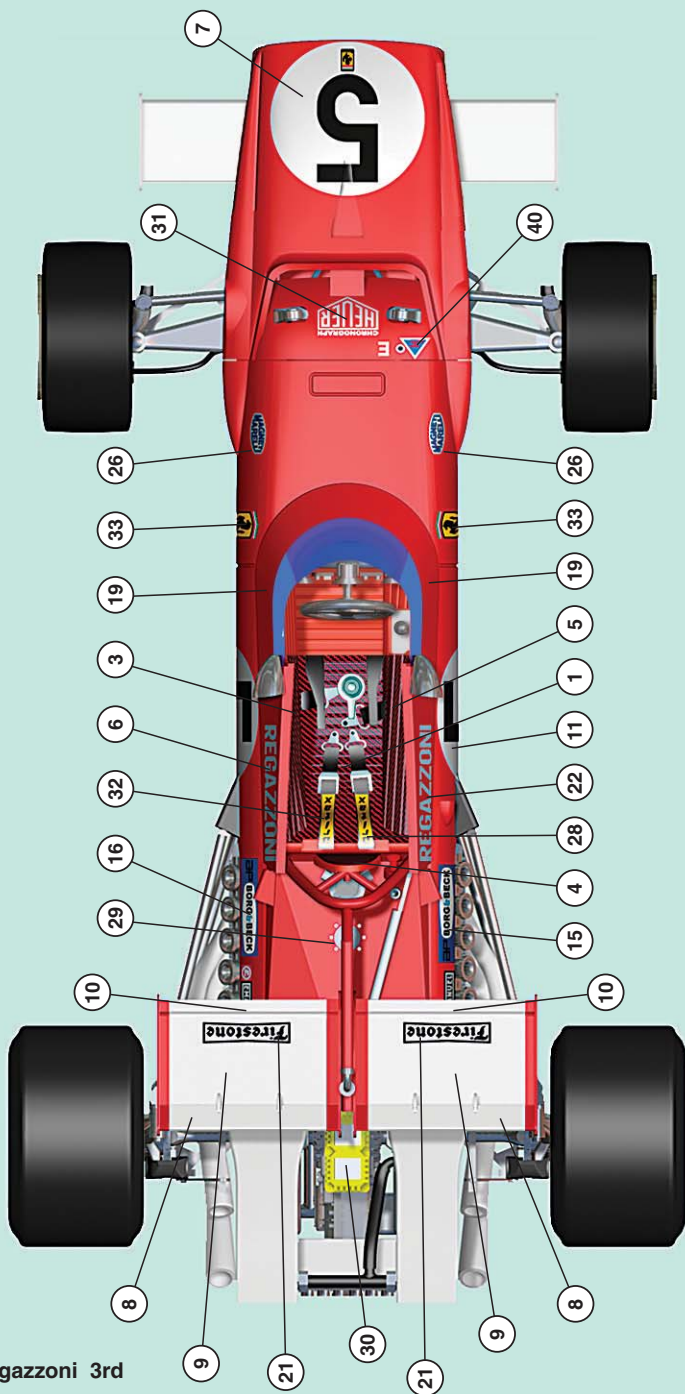
8th



4 - J. Ickx

8th

TMK 398 Ferrari 312 B G.P. Sud Africa 1971



5 - C. Regazzoni 3rd

