

SUZUKI GSX-RR '20 Front Fork Set

ディテールアップパーツシリーズ (オートバイモデル用)
1/12 SUZUKI GSX-RR '20
フロントフォークセット

1/12 SCALE



READ BEFORE ASSEMBLY

注意 ●作る前に説明図をよく読み、内容を理解してから組み立ててください。また、保護者の方もかならずお読みください。
●小さなお子様のいる場所での作業はしないでください。部品やビニール袋の飲み込みなど、危険な状況が考えられます。

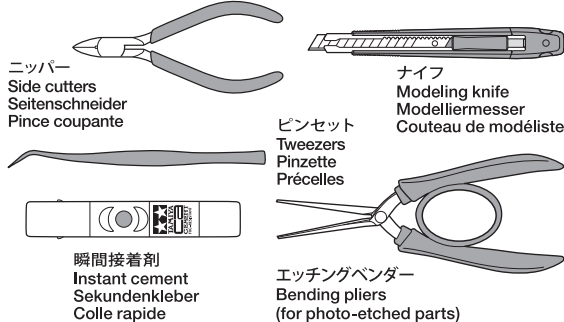
CAUTION ●Read carefully and fully understand the instructions before commencing assembly. A supervising adult should also read the instructions if a child assembles the model.
●Keep out of reach of small children. Children must not be allowed to put any parts or packaging material in their mouths.

VORSICHT ●Bevor Sie mit dem Zusammenbau beginnen, sollten Sie alle Anweisungen gelesen und verstanden haben. Falls ein Kind das Modell zusammenbaut, sollte ein beaufsichtigender Erwachsener die Bauanleitung ebenfalls gelesen haben.
●Bausatz von kleinen Kindern fernhalten. Verhüten Sie, daß Kinder irgendwelche Bauteile in den Mund nehmen oder Plastiktüten über den Kopf ziehen.

PRECAUTIONS ●Bien lire et assimiler les instructions avant de commencer l'assemblage. La construction du modèle par un enfant doit s'effectuer sous la surveillance d'un adulte.
●Garder hors de portée des enfants en bas âge. Ne pas laisser les enfants mettre en bouche ou sucer les pièces, ou passer un sachet vinyl sur la tête.

RECOMMENDED TOOLS

《用意する工具》 / Recommended tools /
Benötigtes Werkzeug / Outillage nécessaire



- ★金属部品を塗装する際は下地にタミヤメタルプライマーを塗ってください。
- ★Apply metal primer to metal surfaces before painting.
- ★Vor dem Lackieren auf Metall-Oberflächen Metall-Grundierung auftragen.
- ★Appliquer de l'apprêt pour métal sur les surfaces métalliques avant de peindre.



多用接着剤(クリアー)
Multipurpose Cement (Clear)
Mehrzweckkleber (Klar)

- ラジエターやシートカウルにはタミヤ多用接着剤(クリアー)がお勧めです。白く曇らず接着できます。
- Attachment of radiator and seat cowl parts using Tamiya Multipurpose Cement (Clear) is recommended.
- Die Montage des Kühlers und der Sitzverkleidung mit Tamiya Mehrzweckkleber (Klar) wird empfohlen.
- Il est recommandé de fixer les pièces de radiateur et de carénage de selle avec la colle Tamiya Multipurpose Cement (Clear).

PAINTS REQUIRED

塗装指示のマーク
です。タミヤカラー
のカラーナンバーで指示
しました。

This mark denotes numbers
for Tamiya Paint colors.

- TS-76 ●マイカシルバー / Mica silver / Mica-Silber / (LP-72) Argent clair métallisé
- X-11 ●クロームシルバー / Chrome silver / Chrom-Silber / Aluminium chromé
- X-18 ●セミグロスブラック / Semi-gloss black / Seidenglanz Schwarz / Noir satiné
- X-32 ●チタンシルバー / Titanium silver / Titan-Silber / Titane argenté

ICONS / アイコン説明



指示の部分を切り取ります。
Cut off.
Wegschneiden.
Découper.



このマークの部品は
接着しません。
Do not cement.
Nicht kleben.
Ne pas coller.



指示の部品を瞬間接着剤で取り付けます。
Apply instant cement.
Sekundenkleber auftragen.
Appliquer de la colle cyanoacrylate.



指示の番号のスライド
マークを貼ります。
Number of decal to apply.
Nummer des Abziehbildes, das
anzubringen ist.
Numéro de la décalcomanie à
utiliser.



指示のエッチングパー
ツを貼ります。
Attach photo-etched parts.
Die Fotoätzteile anbringen.
Fixer les pièces photo-découpées.

《エッチングパーツ》

- ①切りはなす時はカッターナイフなどを使用してパーツを切りはなします。
- ②塗装が必要なパーツは下地にメタルプライマーを吹きつけてから塗装します。
- ③接着には瞬間接着剤を使います。付けすぎると白化しますので注意してください。

●エッチングパーツはたいへん薄く、
手などを切る恐れがあります。取り
扱いには十分注意してください。

Photo-etched parts

- ①Cut off photo-etched parts using a modeling knife.
- ②Apply metal primer prior to painting.
- ③Affix parts using only small amount of instant cement.

●Extra care should be taken to avoid personal injury when handling photo-etched parts.

Fotogeätzte Teile

- ①Die fotogeätzten Teile mit einem Modellbaumesser abschneiden.
- ②Vor dem Lackieren Metall-Grundierung auftragen.
- ③Die Teile mit nur einer geringen Menge Sekundenkleber anheften.
- Beim Umgang mit fotogeätzten Teilen sollte man besondere Vorsicht walten lassen, um Verletzungen zu vermeiden.

Pièces photo-découpées

- ①Détacher les pièces photo-découpées avec un couteau de modéliste.
- ②Appliquer de l'apprêt pour métal Tamiya avant de peindre.
- ③Fixer ces pièces avec une petite quantité de colle cyanoacrylate.
- Manipuler les pièces photo-découpées avec précaution pour éviter les blessures.

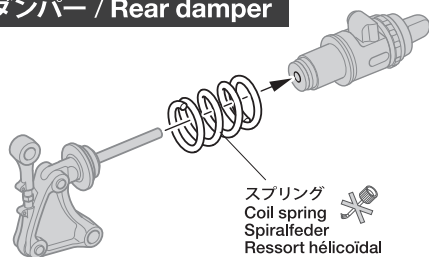


注意!
NOTICE

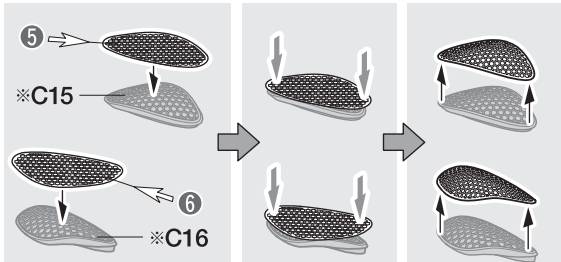
- ★■部品、※印の部品はセットに含まれません。
- ★Shaded and ※ marked parts are not included in set.
- ★Schattierte und ※ markierte Teile sind im Satz nicht enthalten.
- ★Les pièces ombrées et marquées ※ ne sont pas incluses dans le set.

ASSEMBLY

リヤダンパー / Rear damper

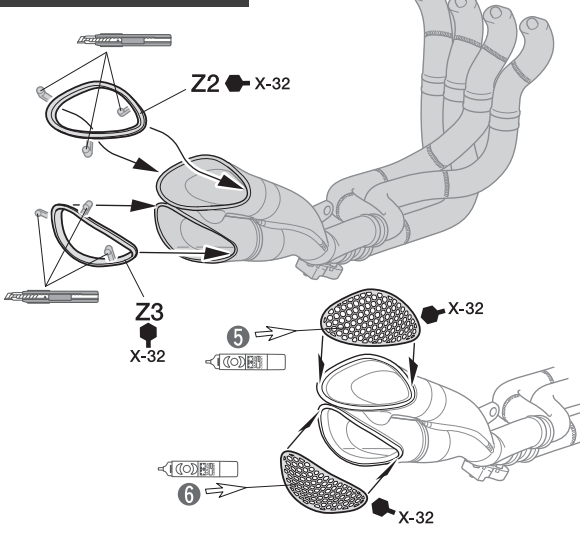


マフラーメッシュ / Exhaust mesh



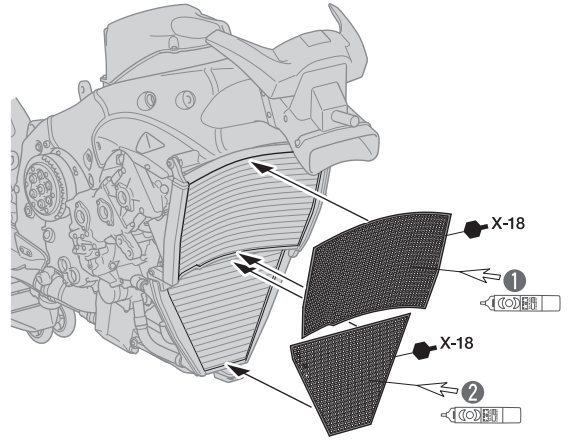
- ★C15,16の形状に合わせるようにエッチングパーツを押し当てて曲げます。
- ★Push photo-etched parts onto C15 and C16 surfaces to bend into shape.
- ★Drücken Sie die Fotoätzteile auf C15 und C16 um sie in die richtige Form zu bringen.
- ★Appuyer les pièces en photo-découpe sur les surfaces de C15 et C16 pour les mettre en forme.

マフラー / Exhaust

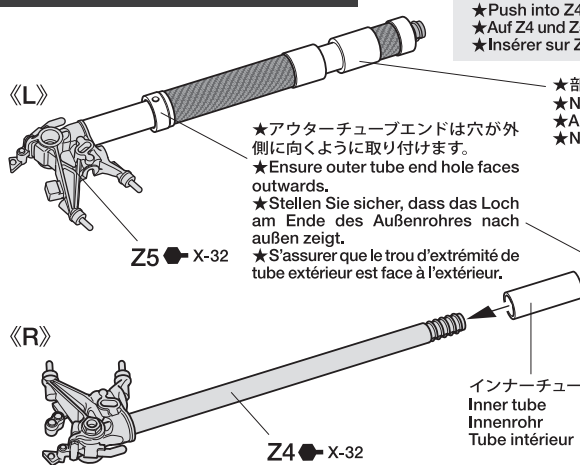


ラジエーター / Radiator

- ★ ① は部品形状に合わせて曲げます。
- ★ Bend ① to match the part shape.
- ★ ② zur Teile-Form passend biegen.
- ★ Plier ② pour épouser la forme de la pièce.

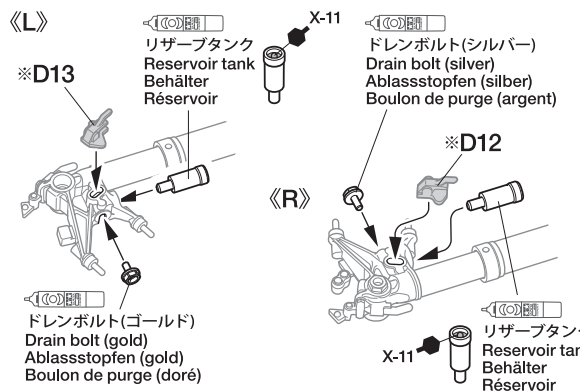
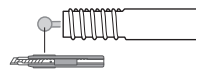


フロントフォーク / Front fork



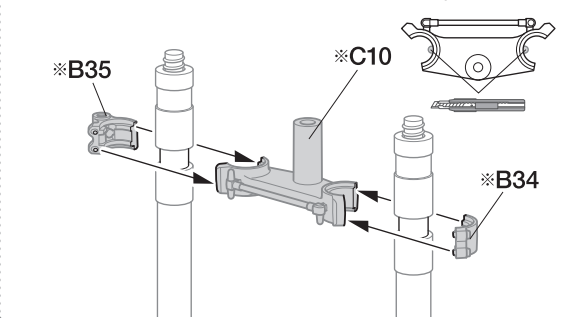
- ★ 図の順番でZ4,Z5にさし込みます。
- ★ Push into Z4 and Z5 in the order shown.
- ★ Auf Z4 und Z5 in der gezeigten Reihenfolge drücken.
- ★ Insérer sur Z4 et Z5 dans l'ordre montré.

《Z4, Z5》



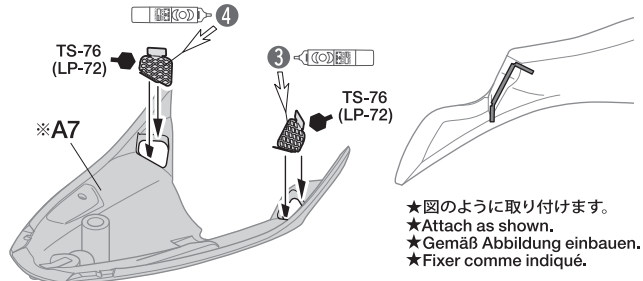
- ★ 部品の向きに注意してください。
 - ★ Note direction.
 - ★ Auf richtige Platzierung achten.
 - ★ Noter le sens.
- ★ アウターチューブエンドは穴が外側に向くように取り付けます。
- ★ Ensure outer tube end hole faces outwards.
- ★ Stellen Sie sicher, dass das Loch am Ende des Außenrohres nach außen zeigt.
- ★ S'assurer que le trou d'extrémité de tube extérieur est face à l'extérieur.
- ★ 回して締め込みます。
- ★ Screw on.
- ★ Einschrauben.
- ★ Visser.

- 《取り付け》 Attachment Einbau Fixation
- ★ フロントフォークは接着せず、B34とB35とC10を接着して固定します。
 - ★ Cement B34, B35 and C10 to each other, and not to the front fork itself.
 - ★ Kleben Sie B34, B35 und C10 zusammen und nicht an die Vorgabel.
 - ★ Coller B34, B35 et C10 ensemble, mais pas à la fourche.



シートカウル / Seat cowl

- ★ 溝のある面が山折りになるように折ります。
- ★ Ensure that the ridged edges face out when bent.
- ★ Sicherstellen, dass die gefalteten Ecken beim Biegen nach außen zeigen.
- ★ S'assurer que les surfaces striées sont à l'extérieur lors du pliage.



- ★ 図のように取り付けます。
- ★ Attach as shown.
- ★ Gemäß Abbildung einbauen.
- ★ Fixer comme indiqué.