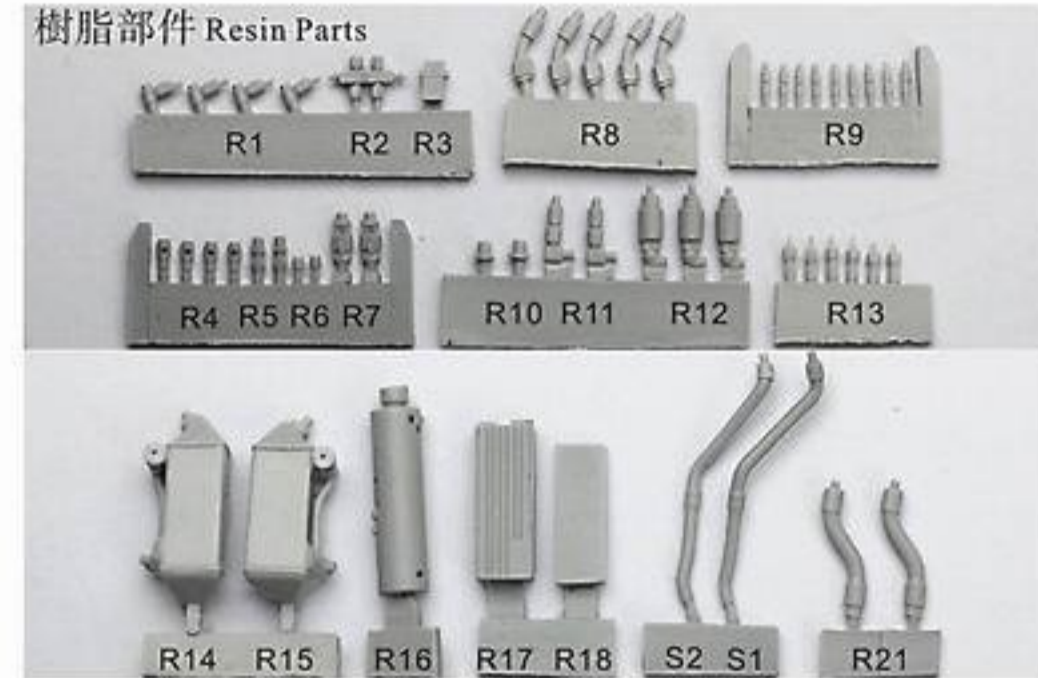


金屬部件 Metal Parts

	2.6mm (TD23136)	M1 × 6
	2.0mm (TD23135)	M2 × 10
	1.6mm (TD23134)	M3 × 3
		M4 × 1
	(TD23138)	M5 × 2

樹脂部件 Resin Parts



配線 wire:

編號 number	規格 specification	數量 Quantity
1	0.3mm 黑色電線 0.3mm black wire	×1
2	0.5mm 黑色電線 0.5mm black wire	×1
3	0.6mm 黑色電線 0.6mm black wire	×1
4	0.8mm 黑色電線 0.8mm black wire	×1
5	黑色熱縮管 (細) Black shrink tube (thin)	TD23045 ×4
6	黑色熱縮管 (粗) Black shrink tube (thick)	TD23046 ×1
7	透明熱縮管 Clear shrink tube	TD23054 ×1
8	細金屬線 thin metal wire	×1
9	0.8mm 錫線 0.8mm solder line	×1

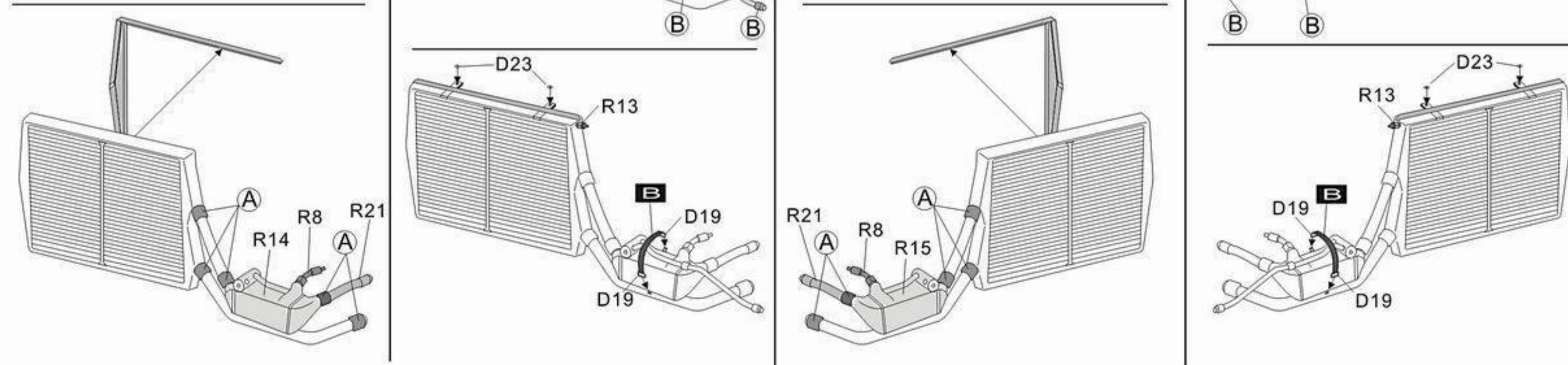
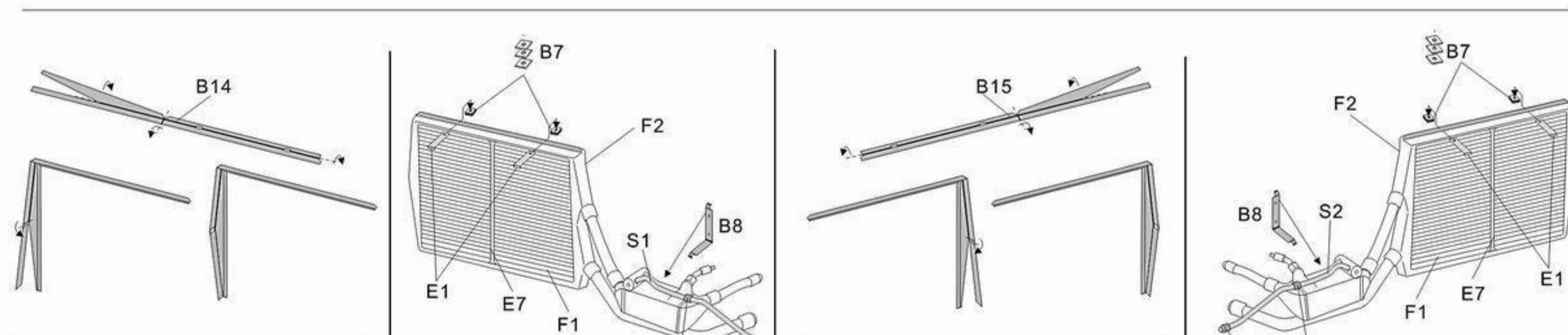
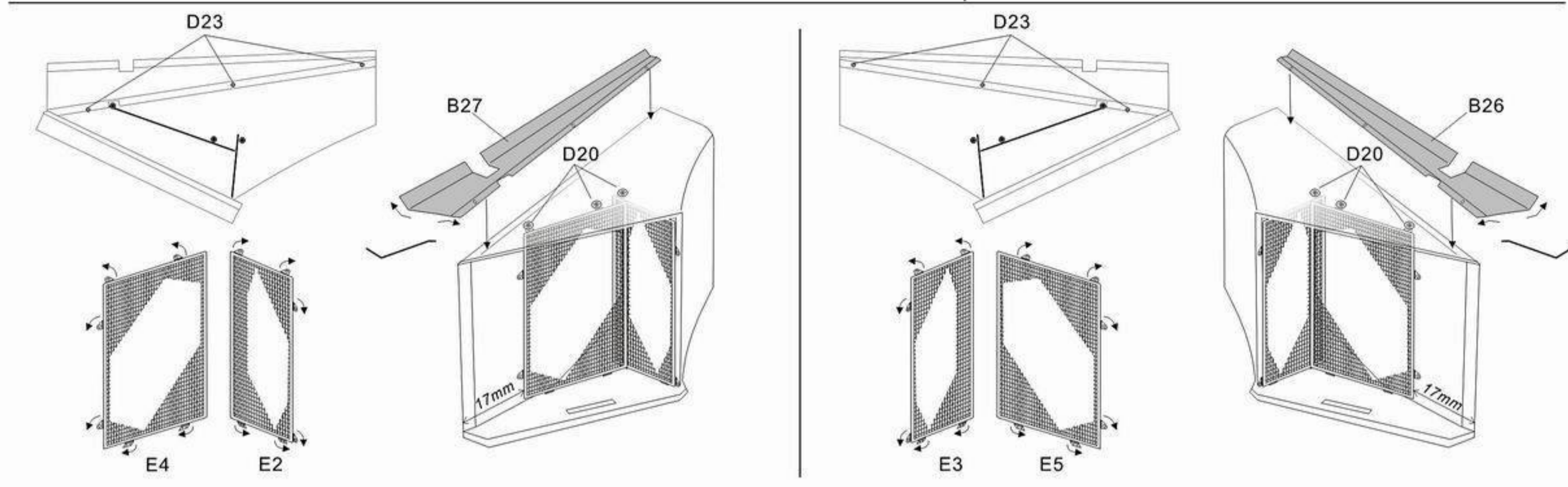
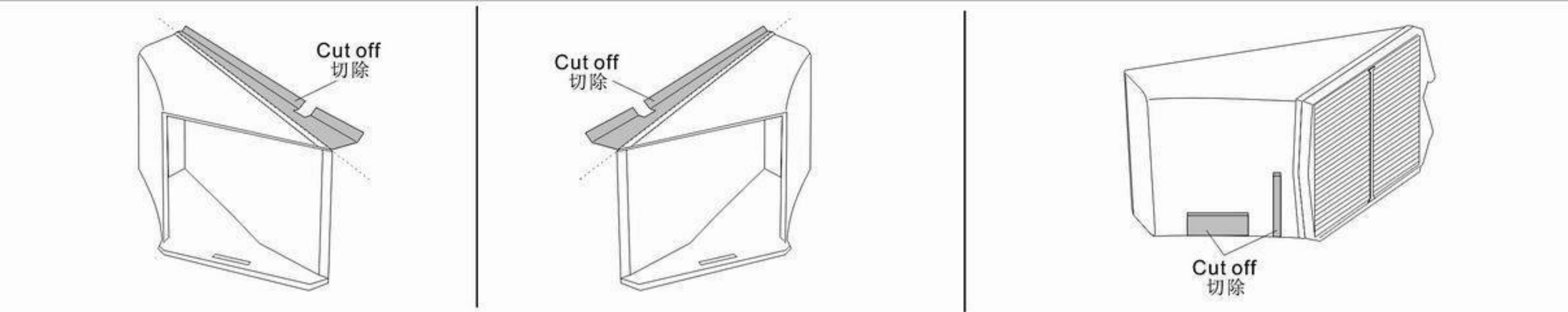
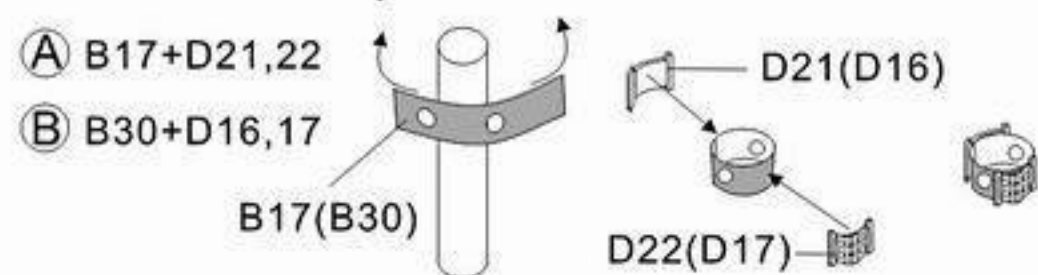
黑色膠貼 Black band ×1

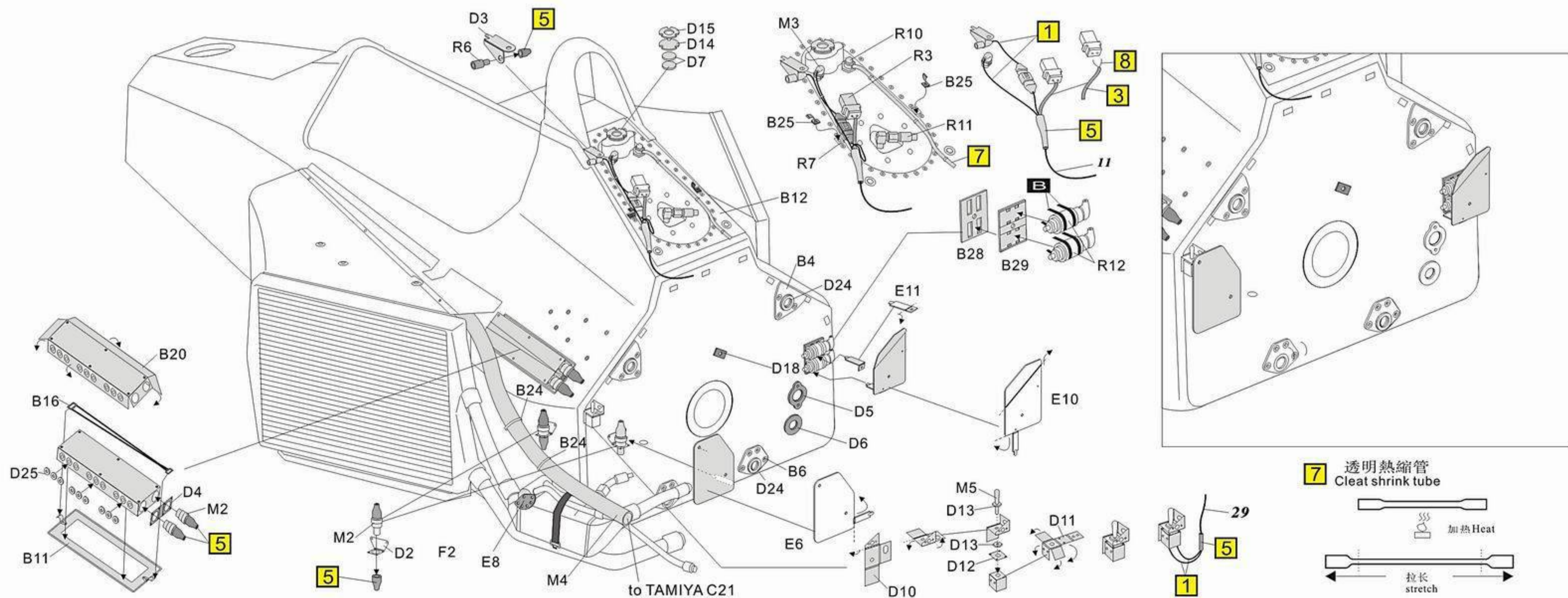
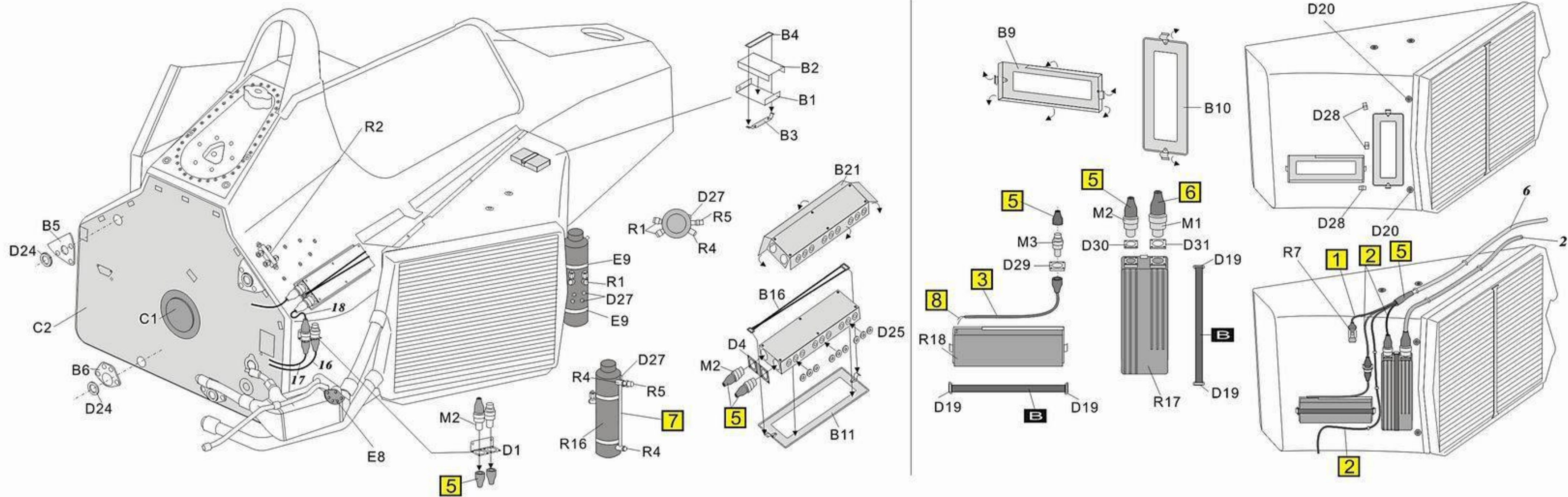
蝕刻片 Photo-etched plate: A, B, C, D, E, F.

電子接頭 Electronic connectors

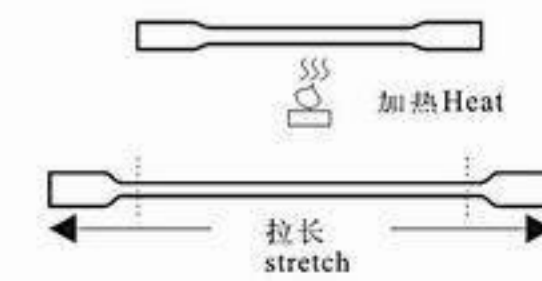


喉箍 Hose clamps



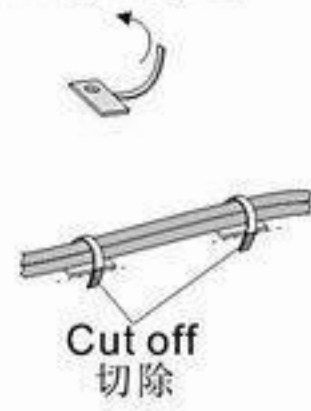


7 透明熱縮管
Clear shrink tube

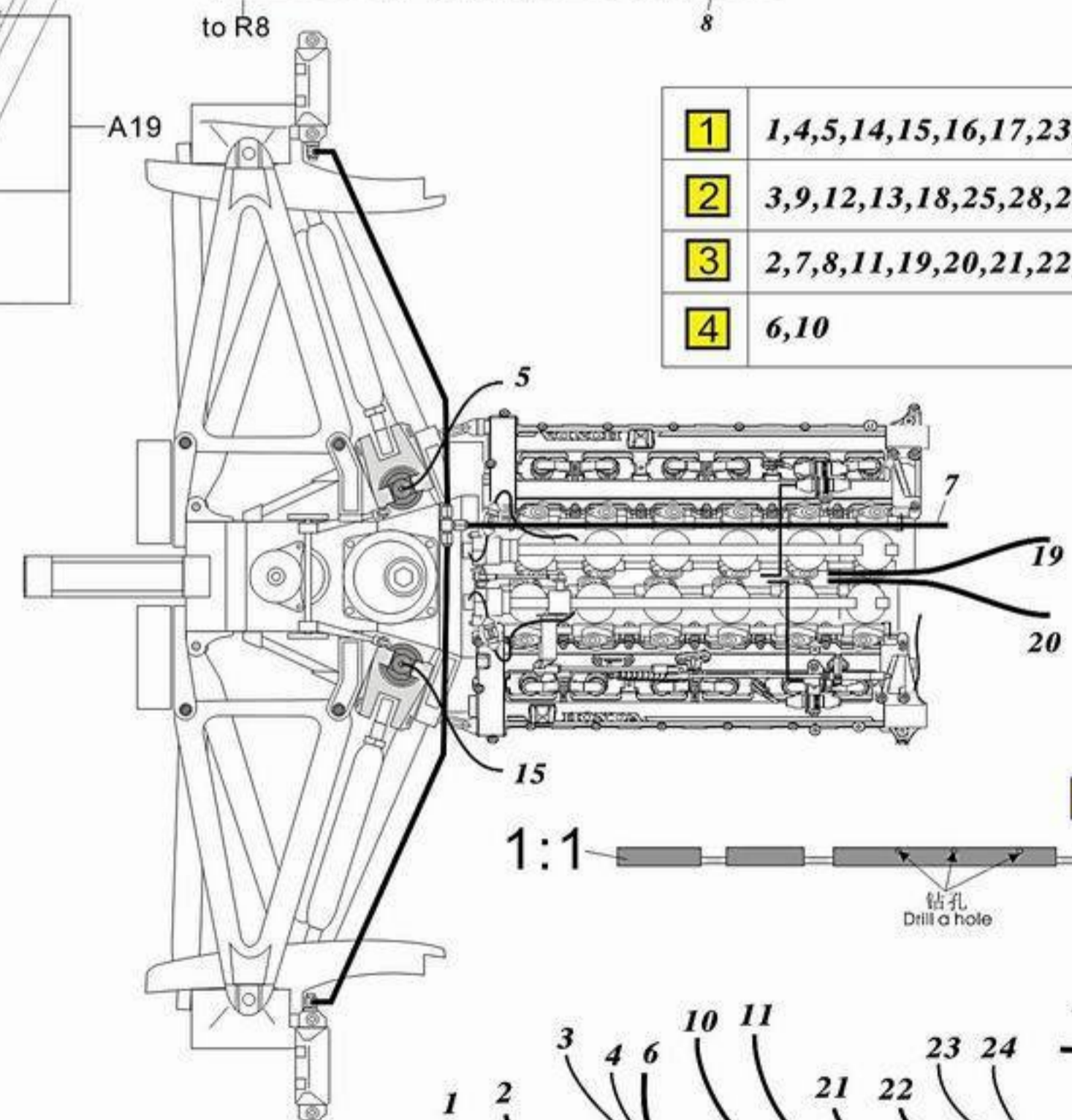
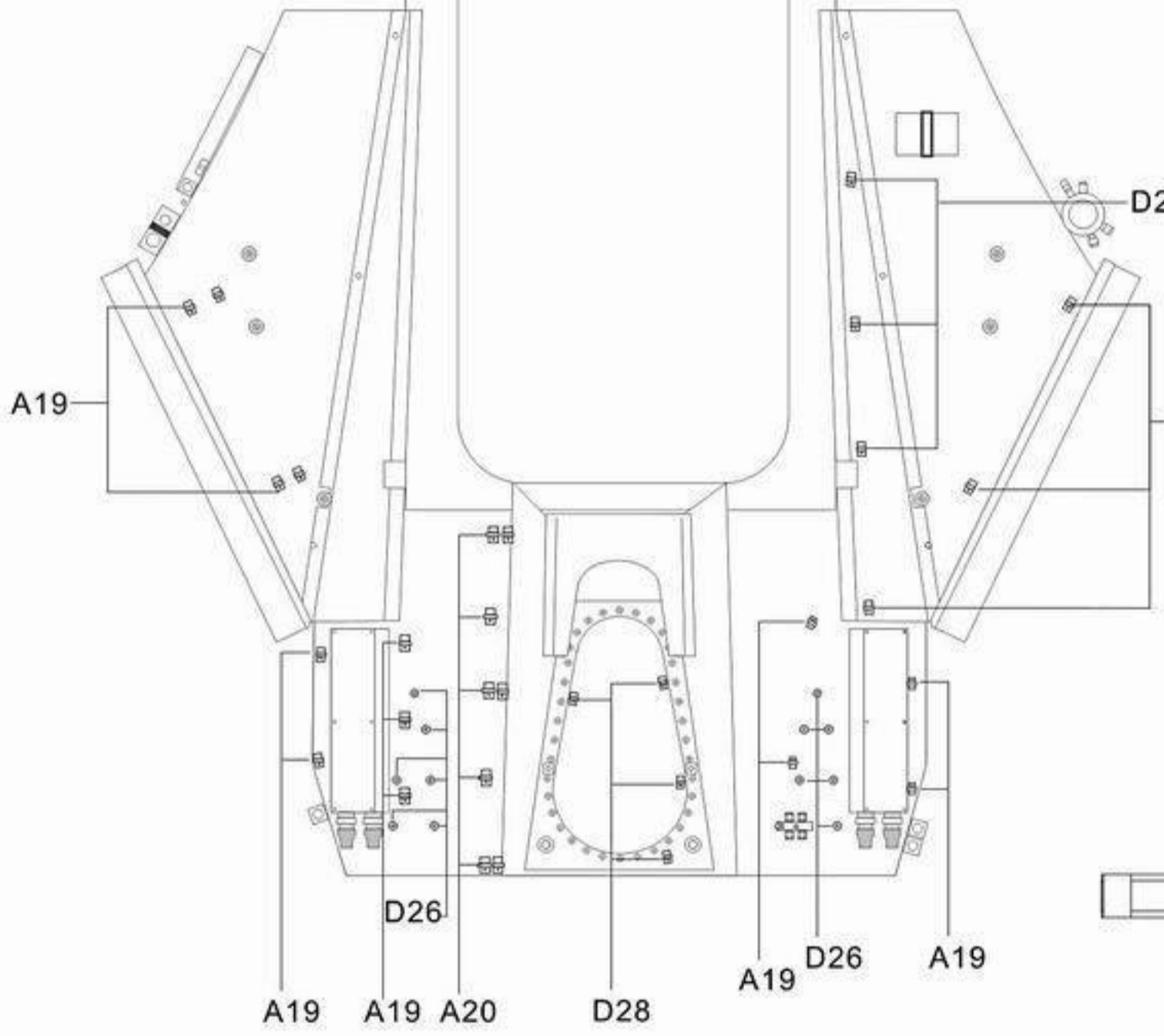
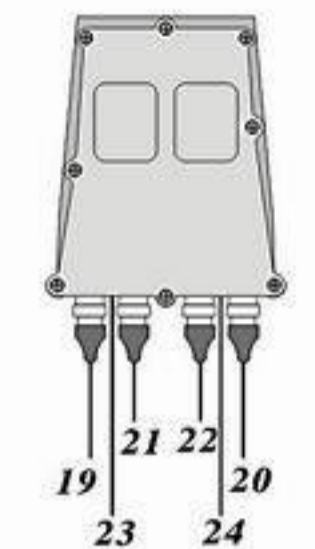
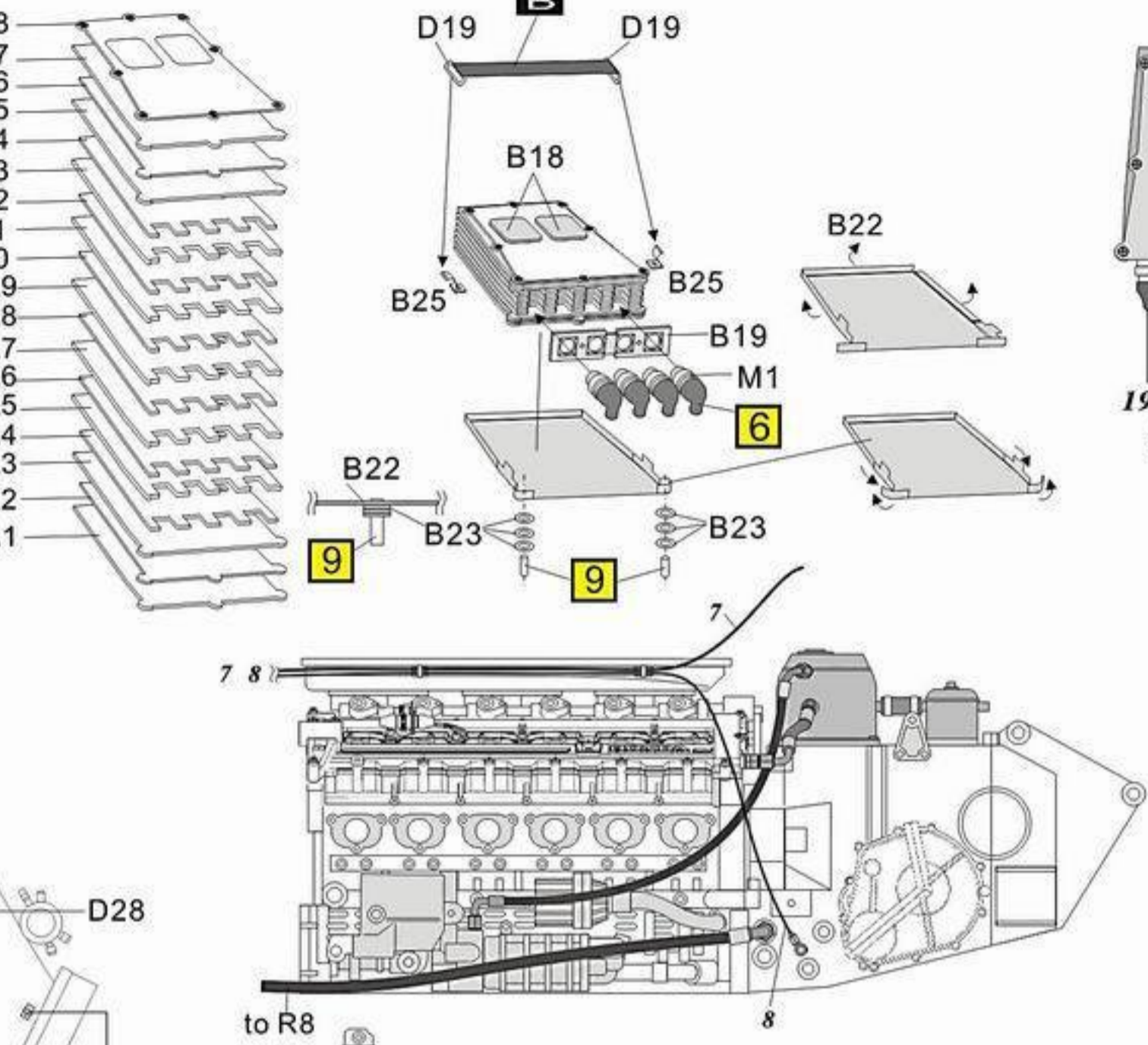


電線扎帶
Wire band

A19,A20,D28



- A18
- A17
- A16
- A15
- A14
- A13
- A12
- A11
- A10
- A9
- A8
- A7
- A6
- A5
- A4
- A3
- A2
- A1



1	1,4,5,14,15,16,17,23,24,26,27
2	3,9,12,13,18,25,28,29
3	2,7,8,11,19,20,21,22,28,
4	6,10

